



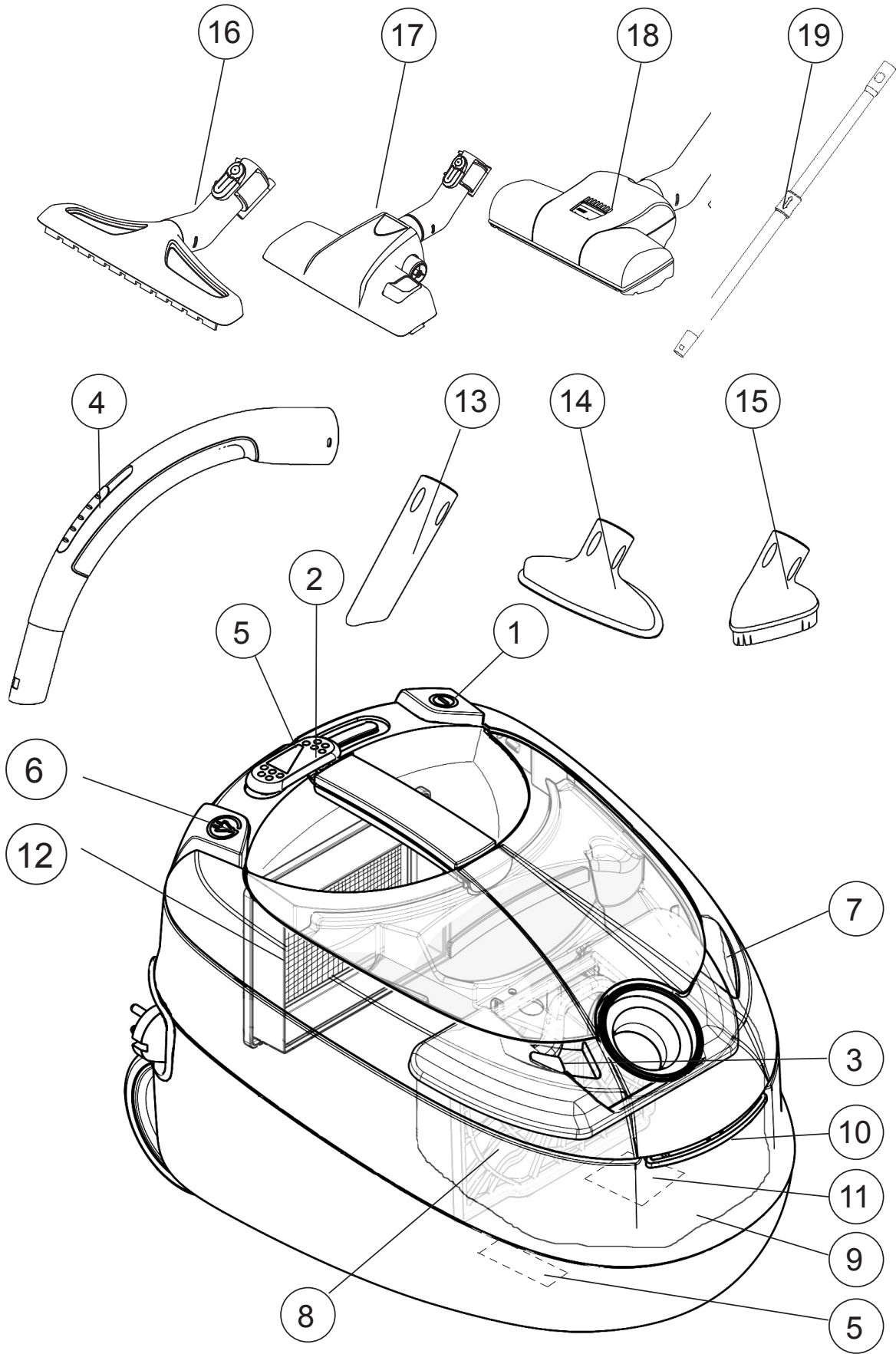
Nilfisk Power

- ⓔⓃ **User Manual**
- ⓓⓔ **Betriebsanleitung**
- ⓕⓚ **Instructions d'utilisation**
- ⓔⓢ **Instrucciones de manejo**
- ⓓⓣ **Instruções de operação**
- ⓔⓣ **Istruzioni sull'uso**
- ⓃⓁ **Gebruiksaanwijzing**
- ⓢⓕ **Driftsinstruks**
- Ⓝⓞ **Driftsvejledning**
- ⓓⓐ **Brugsvejledning**
- ⓕⓙ **Käyttöohje**
- Ⓚⓞ **사용 방법**



CE

- EN
- DE
- FR
- ES
- PT
- IT
- NL
- SV
- NO
- DA
- FI
- KO



	Power	
English	4	EN
Deutsch	12	DE
Français	20	FR
Español	28	ES
Português	36	PT
Italiano	44	IT
Nederlands	52	NL
Svenska	60	SV
Norsk	68	NO
Dansk	76	DA
Suomi	84	FI
한국의	92	KO
Illustrations	102,103	

Herzlich willkommen!!

Wir freuen uns, dass Sie sich für das Staubsaugermodell Nilfisk entschieden haben.

Übersicht

(vordere Umschlaginnenseite, Seite A)

- 1 EIN/AUS-Schalter
- 2 Saugkraftregler
- 3 Staubbeutel-Füllstandsanzeige
- 4 Saugkraftregler
- 5 Abstellbügel
- 6 Kabelaufrollung
- 7 Öffnen/Schließen-Taste,
Zubehördeckel
- 8 Vorfilter
- 9 Staubbeutel
- 10 Öffnen/Schließen-Taste,
Staubbeutel Fach
- 11 Typenschild
- 12 HEPA-Filter
- 13 Fugendüse
- 14 Polsterdüse
- 15 Möbelpinsel
- 16 Hartbodendüse (nicht Standard
auf allen Modellen)
- 17 Kombidüse
- 18 Turbodüse (nicht Standard auf
allen Modellen)
- 19 Teleskoprohr

Inhalt, Verweis auf Seitenzahl

Übersicht	A+12
Sicherheitsvorschriften	13
Bedienungsanleitung	14
Reinigungstipps	17
Fehlersuche	18
Service und Wartung usw.	18
Garantien und Service	19
Maßzeichnungen	102,103


B = Verweis auf Abbildungen
(Zeichnungen auf der hinteren
Umschlaginnenseite Seite 102
und 103)

Technische Änderungen vorbehalten.

Sicherheitsvorschriften

- Das Gerät nicht ohne vorschriftsmäßig eingesetzten Staubbeutel und Filter benutzen.
- Dieses Gerät ist nicht zum Absaugen von Gefahrenstoffen oder Gasen geeignet. Ein derartiger Einsatz birgt nämlich ernsthafte Gesundheitsrisiken.
- Das Gerät darf nicht zum Absaugen von Wasser oder anderen Flüssigkeiten verwendet werden.
- Keine scharfen Teile wie z. B. Nadeln oder Glasscherben aufsaugen.
- Keine brennenden oder rauchenden Teile wie z. B. Zigaretten, Streichhölzer oder heiße Asche aufsaugen.
- Das Gerät in Innenräumen und trockener Umgebung bei 0 °C bis 50 °C anwenden und aufbewahren.
- Verwenden Sie das Gerät nicht im Freien oder auf feuchten Flächen.
- Das Gerät nicht mit nassen Händen anfassen.
- Das Gerät vor der Abtrennung vom Netz ausschalten.
- Bei der Abtrennung vom Netz immer den Stecker, nicht das Kabel anfassen. Das Gerät nicht am Kabel hinter sich her oder hochziehen.
- Das Gerät nicht benutzen, wenn das Kabel beschädigt ist. Das Kabel regelmäßig auf Beschädigungen hin überprüfen, besonders nachdem es eingequetscht oder in einer Tür eingeklemmt oder überrollt wurde.
- Das Gerät nicht benutzen, wenn es einen schadhafte Eindruck macht. Falls das Gerät heruntergefallen oder beschädigt ist oder im Freien gelassen oder nass wurde, sollte es von einem Fachmann überprüft werden.
- Es dürfen keinerlei Änderungen jedweder Art an den mechanischen oder elektrischen Sicherheitsdetails vorgenommen werden.
- Reparaturen dürfen nur von autorisierten Werkstätten vorgenommen werden.
- Nur Original-Staubbeutel, Original-Filter und Original-Zubehör von Ihrem Fachhändler verwenden. Die Verwendung von Nicht-Original-Staubbeuteln und -filtern setzt die Gewährleistung außer Kraft.
- Vor jedem Staubbeutel- oder Filterwechsel das Gerät ausschalten und den Stecker herausziehen. Dazu den Stecker anfassen, nicht am Kabel ziehen.
- Das Gerät ist kein Spielzeug! Kinder nicht unbeaufsichtigt in die Nähe des Gerätes lassen.
- Dieses Gerät ist nicht für eine Verwendung durch unbeaufsichtigte junge oder schwache Personen vorgesehen, es sei denn, eine verantwortliche Person hat unter Aufsicht festgestellt, dass sie das Gerät in angemessener Weise sicher benutzen können. Kleine Kinder sollten beaufsichtigt werden um sicherzustellen, dass sie nicht mit dem Gerät spielen.
- Ein beschädigtes Stromkabel muss zur Abwendung von Gefahren vom Hersteller, einem Serviceanbieter des Herstellers oder ähnlich qualifizierten Personen ausgewechselt werden.
- Dieses Gerät erfüllt die Anforderungen der EG-Richtlinien 2004/108/EWG, 2006/95/EWG und 93/68/EWG.



Das Symbol  auf dem Produkt bzw. auf der Produktverpackung deutet an, dass das Produkt nicht mit dem Haushaltsmüll entsorgt werden darf. Stattdessen ist es zur Entsorgung an eine geeignete Sammelstelle für das Recycling von elektrischen und elektronischen Geräten zu bringen. Durch die korrekte Entsorgung helfen Sie mit, potenziellen negativen Einflüssen auf die Umwelt und die Gesundheit vorzubeugen, die durch eine unan-

EN

DE

FR

ES

PT

IT

NL

SV

NO

DA

FI

KO

EN

DE

FR

ES

PT

IT

NL

SV

NO

DA

FI

KO

gemessene Entsorgung dieses Produktes entstehen könnten. Genauere Informationen zur Wiederverwertung dieses Produktes erhalten Sie von Ihrer Stadtverwaltung, der Müllabfuhr vor Ort oder dem Geschäft, in dem Sie dieses Produkt erworben haben.

Bedienungsanleitung

Vor der Inbetriebnahme des Gerätes sicherstellen, dass die auf dem Typenschild angegebene Spannung der Netzspannung entspricht.

Das Gerät wird mit Staubbeutel, Vorfilter und Abluftfilter geliefert.

Starten und Stoppen

Start

Das Kabel herausziehen und den Stecker in eine Wandsteckdose stecken. Den Staubsauger am Ein-/Ausschalter auf dem Gerät einschalten.

Stopp

Das Gerät mithilfe des Ein-/Ausschalters ausschalten. Beim Herausziehen des Steckers immer den Stecker, nicht das Kabel anfassen.

A

Anschluss von Schlauch, Rohr und Düsen

1. Den Schlauchanschluss in die Ansaugöffnung stecken und drücken, bis er hörbar einrastet.
2. Das gebogene Ansatzrohr mit dem Rohr verbinden und drehen, bis sie mit einem hörbaren Klicken einrasten.
3. Saugrohr und Düse miteinander verbinden und drehen, bis sie mit einem hörbaren Klicken einrasten.
4. Beim Saugrohr handelt es sich um ein Teleskoprohr, das sich auf Ihre Größe einstellen lässt. Zum Lösen der Längenverriegelung drücken Sie auf die Taste in der Mitte des Rohres. Stellen Sie das Rohr dann auf die gewünschte Länge ein.

Entfernen von Schlauch, Rohr und Düsen

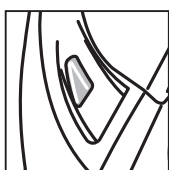
- Die Düse durch Betätigung der Taste vom Rohr abtrennen.
- Den Schlauch durch Betätigung der Taste vom Rohr abtrennen.
- Lösen Sie den Schlauchanschluss von der Ansaugöffnung, indem Sie den Verriegelungsmechanismus eindrücken, und nehmen Sie ihn heraus.

Staubbeutel- und Filterwechsel

Größe und Qualität von Staubbeuteln und Filtern wirken sich auf die Leistung des Staubsaugers aus. Die Verwendung von Nicht-Original-Staubbeuteln bzw. Nicht-Original-Filtern kann zu eingeschränktem Luftdurchsatz und dadurch bedingter Überlastung des Geräts führen. Bei der Verwendung von Zubehör wie Staubbeuteln und Filtern, die nicht original von Nilfisk sind, erlischt der Garantieanspruch.

B

Wechsel des Staubbeutels



Die Füllstandsanzeige des Staubbeutels. Wenn die Anzeige vollkommen rot ist, muss der Staubbeutel gewechselt

werden, damit kein Motorschaden entsteht.

Nur Original-Staubbeutel von Nilfisk verwenden.

1. Den Schlauchanschluss durch Eindrücken des Verriegelungsmechanismus von der Ansaugöffnung lösen und herausnehmen.
2. Den Deckel des Staubauffangbehälters durch Anheben der Öffnen/Schließen-Taste vor/unter der Ansaugöffnung öffnen.
3. Den Griff der Staubbeutelhalterung umfassen und den vollen Staubbeutel an der Halterung aus dem Staubauffangbehälter herausziehen.
4. Den Staubbeutel durch Ziehen der Pappflasche verschließen.
5. Den vollen Staubbeutel aus dem Staubauffangbehälter nehmen.
6. Den neuen Staubbeutel einlegen, dazu die Pappflasche in die Rillen der Beutelhalterung einführen.
7. Neue Staubbeutelhalterung mit neuem Staubbeutel in den Staubauffangbehälter einsetzen. Sicherstellen, dass der Beutel im Staubauffangbehälter vollständig geöffnet ist.

C

8. Den Deckel des Staubauffangbehälters schließen.
9. Den Schlauchanschluss in die Ansaugöffnung stecken und drücken, bis er hörbar einrastet.

Wechsel des Vorfilters

Der Vorfilter schützt den Motor durch Absaugung von Kleinstpartikeln, die nicht vom Staubbeutel aufgefangen werden. Den Vorfilter bei jedem vierten Staubbeutelwechsel ebenfalls wechseln. Der Vorfilter sitzt hinter dem Staubbeutel. Grundsätzlich nur Original-Filter von Nilfisk benutzen.

1. Den Schlauchanschluss durch Eindrücken des Verriegelungsmechanismus von der Ansaugöffnung lösen und herausnehmen.
2. Den Deckel des Staubauffangbehälters durch Anheben der Öffnen/Schließen-Taste vor/unter der Ansaugöffnung öffnen.
3. Den Griff der Staubbeutelhalterung umfassen und den vollen Staubbeutel an der Halterung aus dem Staubauffangbehälter herausziehen.
4. Den Staubbeutel durch Ziehen der Pappflasche verschließen.
5. Den Halter mit dem Vorfilter herausnehmen.
6. Den Filterhalter öffnen.
7. Den gebrauchten Vorfilter herausnehmen.
8. Den neuen Vorfilter einlegen und den Filterhalter wieder schließen. Sicherstellen, dass der Vorfilter vorschriftsmäßig im Halter sitzt.
9. Den Filterhalter in seine Stellung bringen und dort eindrücken.
10. Neue Staubbeutelhalterung mit neuem Staubbeutel in den Staubauffangbehälter einsetzen. Sicherstellen, dass der Beutel im Staubauffangbehälter vollständig geöffnet ist.
11. Den Deckel des Staubauffangbehälters schließen.
12. Den Schlauchanschluss in die Ansaugöffnung stecken und drücken, bis er hörbar einrastet.

EN

DE

FR

ES

PT

IT

NL

SV

NO

DA

FI

KO

EN

D Wechsel des Abluftfilters

DE

In einigen Ausführungen ist der Abluftfilter vom Typ HEPA (High Efficiency Particulate Air filter). Der Filter reinigt die Luft von Kleinstpartikeln, die nicht vom Staubbeutel oder vom Vorfilter aufgefangen werden. Ein HEPA-Filter kann weder sauber gebürstet noch gewaschen werden. Der Filter muss mindestens einmal im Jahr gewechselt werden. Verwenden Sie grundsätzlich Original-HEPA-Filter und Original-Abluftfilter von Nilfisk.

1. Den Deckel auf der Rückseite des Staubsaugers lösen. Dazu die Verriegelungstaste nach oben drücken. Den Deckel vom Gerät abnehmen.
2. Den HEPA-Filter herausnehmen.
3. Den neuen HEPA-Filter einsetzen. Dabei die Filteroberfläche nicht berühren! Den Filter nur am Kunststoffrahmen anfassen. Sicherstellen, dass der HEPA-Filter vorschriftsmäßig eingesetzt ist.
4. Den Deckel wieder auf das Gerät aufsetzen. Dazu die Stützen auf dem Deckel in die dazugehörigen Aussparungen auf dem Gerät einführen.
5. Danach auf die untere Kante des Deckels drücken, sodass der Deckel von der Verriegelung geschlossen wird.

Waschbarer HEPA-Filter

Einige Modelle verfügen über waschbare HEPA-Filter.

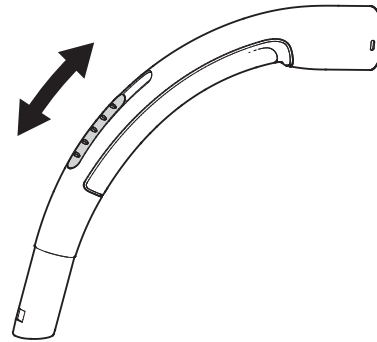
Spülen Sie die Innenseite des Filters mit lauwarmem Leitungswasser. Verwenden Sie keine Reinigungsmittel und berühren Sie nicht die Filterfläche. Den Filterrahmen klopfen, um das Wasser zu entfernen.

Benutzen Sie keine externe Wärmequelle, z. B. einen Heizkörper oder direkte Sonneneinstrahlung um den Filter zu trocknen. Lassen Sie den Filter trocknen, bevor Sie ihn wieder in den Staubsauger einsetzen.

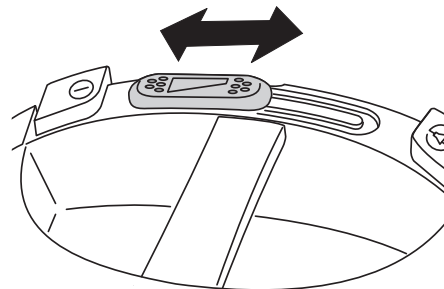
E

E Einstellen der Saugkraft

Die Saugkraft wird mithilfe des Zuluftreglers auf dem Schlauchgriff geregelt. Die Saugkraft ist am stärksten, wenn der Zuluftregler geschlossen ist, und am schwächsten, wenn er geöffnet ist. Den Zuluftregler in die geeignete Position schieben und so die Saugkraft einstellen.



Die Saugkraft lässt sich ebenfalls durch Verwendung des Schiebereglers auf dem Staubsauger regeln. Das Symbol auf dem Regler zeigt die Richtung für maximale und minimale Saugkraft an.



F Abstellen von Ansatzrohr und Düse

Für das Abstellen des Gerätes gibt es zwei Einschübe. Ein Einschub befindet sich auf der Unterseite des Gerätes; er wird benutzt, wenn es auf der Rückseite abgestellt wird. Der andere befindet sich auf der Rückseite und wird benutzt, wenn das Gerät auf den Rädern stehend abgestellt wird.

Thermosicherung


Der Staubsauger ist zum Schutz vor Überhitzung mit einer Thermosicherung ausgerüstet. Wenn die Thermosicherung durchbrennt, schaltet sich der Staubsauger automatisch ab und muss erst abkühlen, bevor er neu gestartet werden kann.

Neustart

1. Das Gerät abstellen und den Stecker herausziehen.
2. Darauf achten, dass der Luftstrom durch gebogenes Ansatzrohr, Schlauch, Rohr, Düse, Staubbeutel und Filter nicht blockiert wird.
3. Das Gerät mindestens 5-10 Minuten abkühlen lassen.
4. Den Stecker wieder einstecken und das Gerät über den Ein-/Aus-schalter einschalten.

Das Gerät startet erst, wenn es ausreichend abgekühlt ist. Falls es nicht startet, über den Ein-/Ausschalter wieder abschalten und den Stecker herausziehen. Nach einer Weile nochmals versuchen.

WARNUNG

 Vorsicht beim Auslösen des automatischen Kabeleinzugs. Im letzten Teil der Einzugbewegung kann der Netzstecker peitschenförmig ausschlagen. Wir empfehlen, den Stecker während des Einziehvorgangs in der Hand zu halten.

Reinigungstipps

Die Saugkraft mithilfe des Schiebereglers auf dem Staubsauger oder mithilfe des Zulufreglers auf dem Schlauchgriff regulieren.

G Fugendüse

Die Fugendüse ist für enge Zwischenräume vorgesehen.

H Polsterdüse

Die Polsterdüse ist für Polstermöbel vorgesehen.

I Möbelpinsel

Der Möbelpinsel ist u. a. für Vorhänge und Fensterbänke vorgesehen.

J Hartbodendüse

Die Hartbodendüse ist für harte Fußböden vorgesehen.

K Kombi-Bodendüse

Die Kombi-Bodendüse wird je nach Bodentyp individuell eingestellt.

L Turbodüse

Die Turbodüse ist für die wirksame Teppichreinigung vorgesehen.

Die verschiedenen Ausführungen dieser Staubsauger können mit unterschiedlichen Düsen ausgestattet sein.

EN

DE

FR

ES

PT

IT

NL

SV

NO

DA

FI

KO

EN

DE

FR

ES

PT

IT

NL

SV

NO

DA

FI

KO

Fehlersuche

Reparaturen und Service an Ihrem Staubsauger dürfen nur von einer autorisierten Servicewerkstatt ausgeführt werden.

Falls das Gerät nicht startet	Überprüfen, ob der Stecker richtig in der Steckdose sitzt.
	Im Gebäude kann eine Sicherung durchgebrannt sein, die ausgetauscht werden muss.
	Das Kabel oder der Stecker kann beschädigt sein und muss von einer autorisierten Servicewerkstatt repariert werden.
	Trifft von den o. g. Maßnahmen nichts zu, geben Sie Ihren Staubsauger einfach bei einer autorisierten Servicewerkstatt ab.
Verminderte Saugkraft	Der Staubbeutel ist voll und muss ausgewechselt werden, siehe Anweisungen.
	Vorfilter oder HEPA-Filter kann verstopft sein und muss gewechselt werden, siehe Anweisungen.
	Schlauchgriff, Schlauch, Rohr oder Düse kann verstopft sein und muss gereinigt werden.
Falls das Gerät stehen bleibt	Die Thermosicherung kann durchgebrannt sein, siehe Anweisungen.

Service und Wartung

- Das Gerät grundsätzlich in trockener Umgebung abstellen.
- Den Vorfilter bei jedem vierten Auswechseln des Staubbeutels ebenfalls wechseln. Das Staubbeutelpaket enthält vier Staubbeutel und einen Vorfilter.
- Die Oberflächen des Gerätes mit einem trockenen Lappen oder einem feuchten Lappen mit etwas Reinigungsmittel säubern.
- Original-Zubehör beim nächstliegenden Fachhändler bestellen.
- Service - den nächstliegenden Fachhandel benachrichtigen.

Recycling und Entsorgung

Verpackung und Gerät gemäß den vor Ort geltenden Vorschriften entsorgen. Trennen Sie das Kabel dicht am Gerät ab, um eine weitere Verwendung des defekten/entsorgten Gerätes sowie Verletzungen zu verhindern.

Umweltverträglichkeit

Dieses Gerät wurde mit einem hohen Grad an Umweltverträglichkeit konstruiert. Sämtliche Kunststoffteile sind mit ihrer Recyclingfähigkeit gekennzeichnet.

Verantwortung

Nilfisk übernimmt keinerlei Verantwortung für Schäden, die durch die unsachgemäße Benutzung des Gerätes oder Änderungen am Gerät entstehen.

Informationen

Weitere Einzelheiten siehe www.nilfisk.com

Garantie

Die Garantiebedingungen können von Land zu Land unterschiedlich sein. Ihr Fachhändler gibt Ihnen hierzu gern sachkundige Auskunft.

Garantien und Service

Für diese Nilfisk-Staubsaugerserie gilt eine 5-Jahresgarantie für das Gerät, welche den Motor, die Kabelaufrol- lung, Schalter und Gehäuse abdeckt. Für die Düsen, Filter, Schläuche, Rohre und sonstigen Zubehörteile gilt eine zwölfmonatige Garantie für Herstellungsfehler, nicht jedoch für verschleißbedingte Defekte.

Die Garantie deckt Ersatzteile und Arbeitskosten ab, ebenso Herstel- lungs- und Materialfehler, die bei nor- malen Gebrauch auftreten können. Der im Rahmen der Garantie anfallende Service erfolgt nur dann, wenn (anhand eines vorschriftsmäßig ausgefüllten Garantiescheins oder eines ausgedruckten/abgestempelten Kassenbons mit Angabe von Datum und Produkttyp) nachgewiesen werden kann, dass der Schaden während der Garantiefrist entstanden ist, und unter der Bedingung, dass der Staubsauger als Neuprodukt und von Nilfisk-Advance vertrieben wurde.

Im Falle einer Reparatur oder Schä- den muss der Kunde sich an Nilfisk- Advance wenden, und den Staub- sauger auf eigene Kosten zu einem zugewiesenen Serviceanbieter zu bringen. Nach Durchführung der erfor- derlichen Reparaturarbeiten erfolgt die Rücksendung des Staubsaugers zum Kunden auf Gefahr und Kosten von Nilfisk-Advance.

Die Garantie deckt nicht ab:

- Normalen Verschleiß von Zubehör und Filtern.
- Defekte oder Schäden als direkte oder indirekte Folge unsachge- mäßiger Benutzung - wie z. B. das Aufsaugen von Schutt, heißer Asche oder Teppichshampoo.
- Missbrauch, keine oder mangelnde Wartung laut Beschreibung in der Bedienungsanleitung.
- Gipspulver.

- Sägemehl.
- Wasser.
- Nicht für Renovierungsarbeiten verwenden.

Sie deckt ferner keinerlei fälschlichen oder unzureichenden Konfigurationen, also Einstellungen oder Anschlüsse, ab, außerdem keine Beschädigungen durch Brand, Feuer, Blitzschlag oder anormale Spannungsschwankungen oder sonstige elektrische Störungen wie z. B. defekte Sicherungen oder defekte Elektroinstallationen im Netz, und allgemeine Defekte bzw. Beschädigungen, die nach Ansicht von Nilfisk-Advance die Folge anderer Ursachen als Herstellungs- und Mate- rialfehler sind.

Der Garantieanspruch erlischt:

- Falls ein Defekt durch die Verwen- dung von Nicht-Original-Staubbeu- teln und Filtern von Nilfisk entsteht.
- Falls die Kennziffer (Seriennum- mer) vom Staubsauger entfernt ist.
- Falls der Staubsauger von einem nicht von Nilfisk autorisierten Händler repariert wurde.
- Falls das Gerät in einem gewerb- lichen Zusammenhang eingesetzt wurde, d. h. von Bauunternehmen, Reinigungsfirmen oder anderen Gewerben, also nicht in Privat- haushalten.

Die Garantie ist gültig in:

Dänemark, Schweden, Norwegen, Großbritannien, Irland, Belgien, Nie- derlande, Frankreich, Deutschland, Polen, Russland, Österreich, Schweiz, Spanien, Portugal, Australien und Neuseeland, Estland, Lettland, Litau- en, Ungarn, Griechenland, Slowenien, Slowakei, Tschechische Republik, Ita- lien und Finnland.

EN

DE

FR

ES

PT

IT

NL

SV

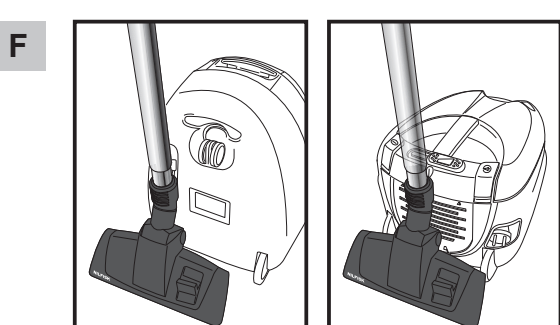
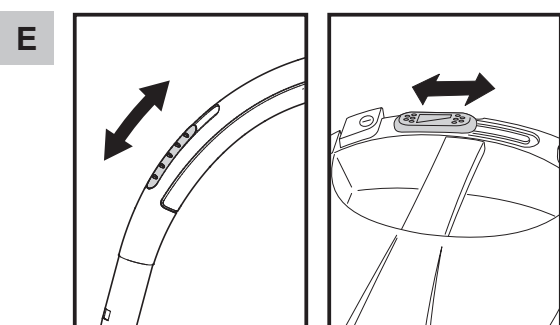
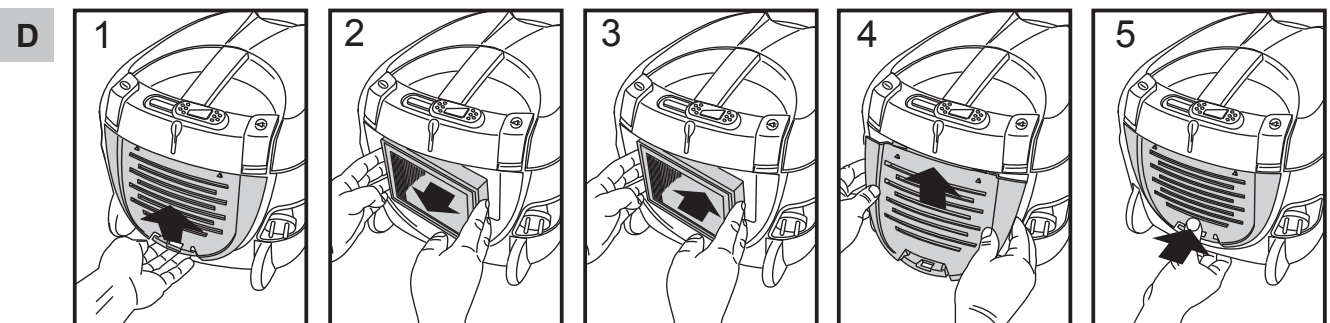
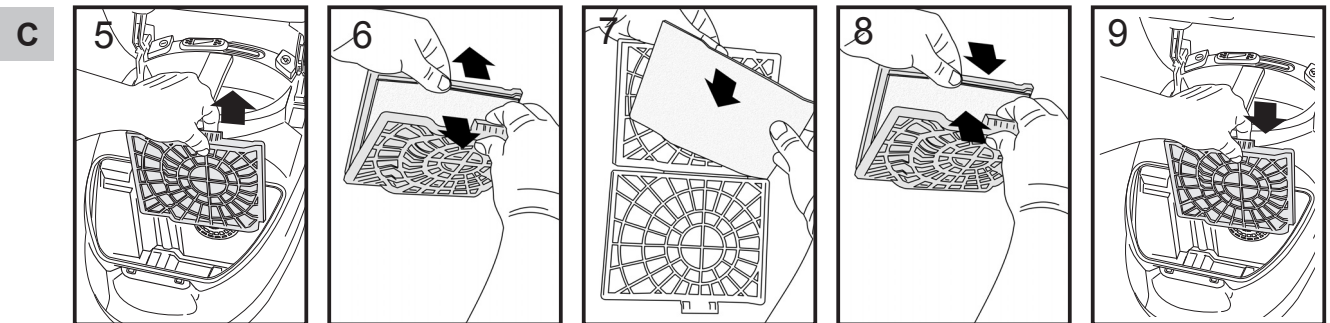
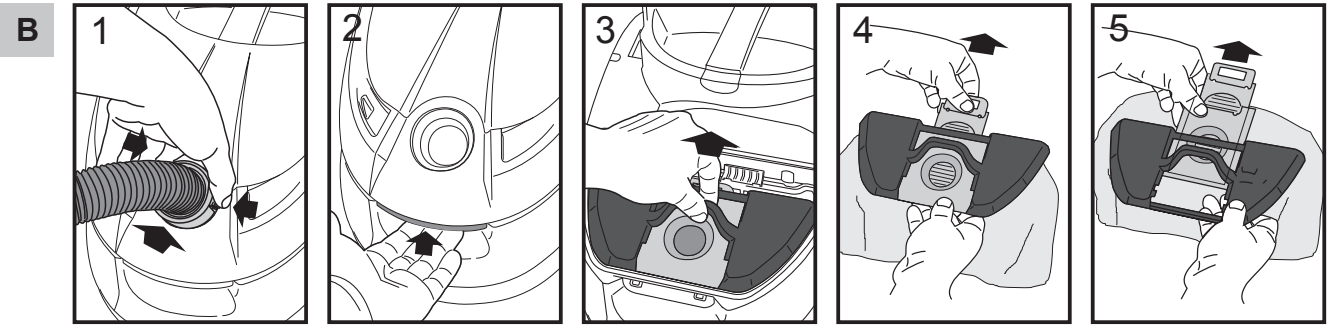
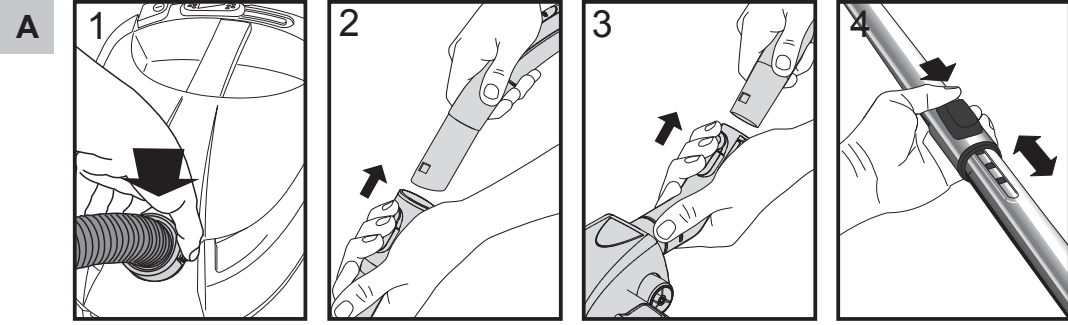
NO

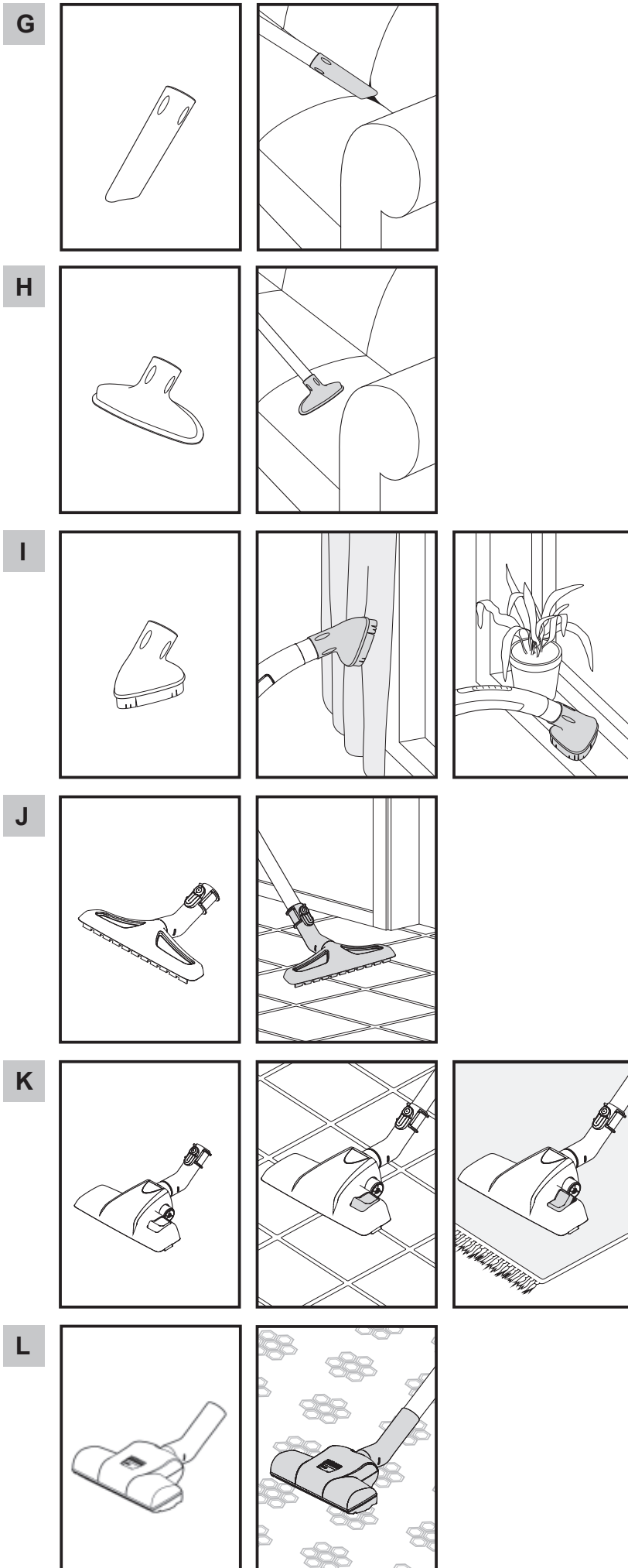
DA

FI

KO

Power





Nilfisk. Performance and durability since 1906

