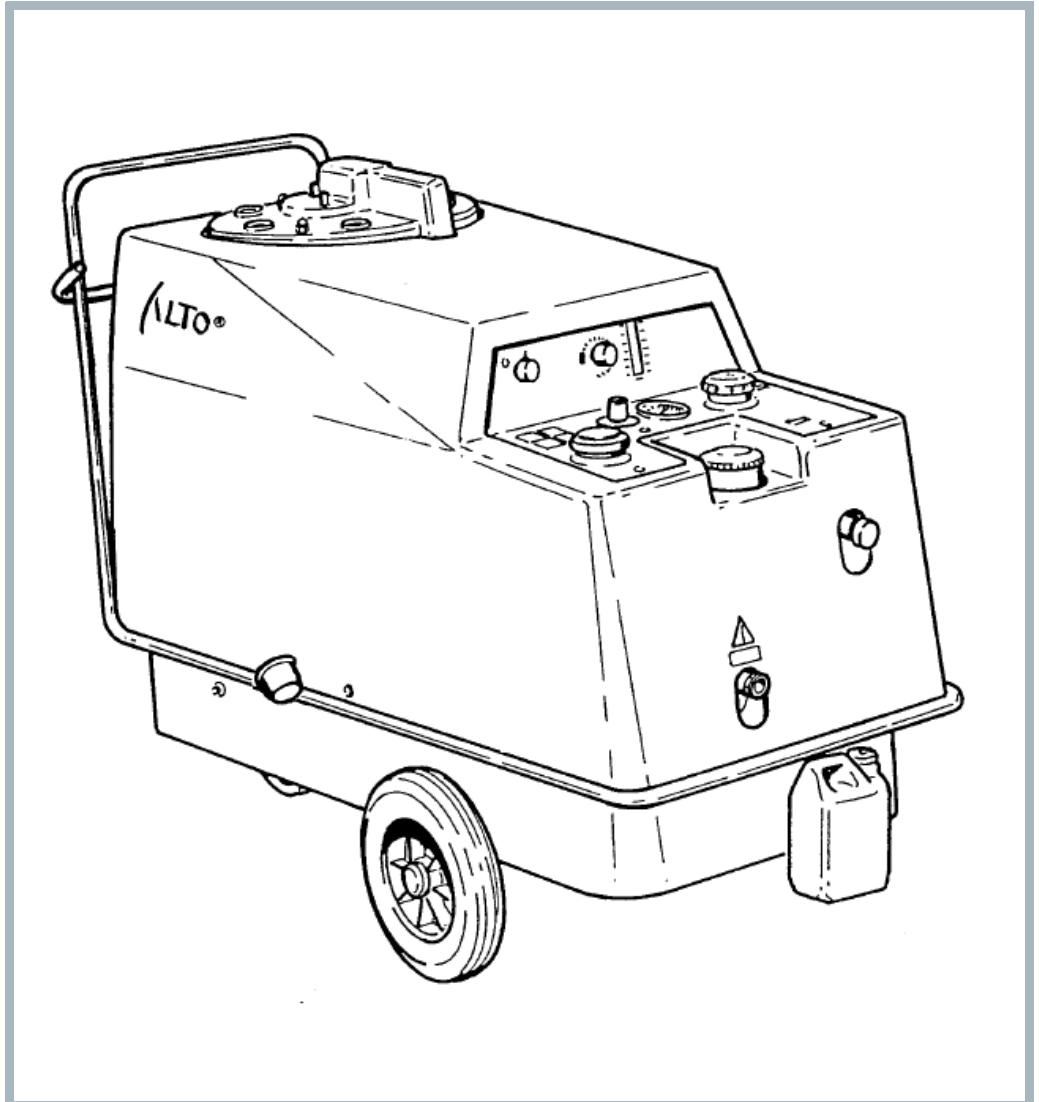


# 03VVA and C3VVA

Model:  
03VA



Stückliste Deutsch

22-02-2015

# Inhalt

03VVA and C3VVA

<b>Gehäuse</b>	<b>3</b>
<b>Rahmen</b>	<b>5</b>
<b>Machine, mounted</b>	<b>8</b>
<b>Brennstofffilter komplett</b>	<b>10</b>
<b>Level switch, compl.</b>	<b>12</b>
<b>Pumpe</b>	<b>14</b>
<b>Chemical dosing, compl.</b>	<b>16</b>
<b>Motor pump unit 1</b>	<b>18</b>
<b>Motor pump unit 2</b>	<b>20</b>
<b>Motor pump unit 3</b>	<b>22</b>
<b>Motor complete</b>	<b>24</b>
<b>Regulating cylinder</b>	<b>26</b>
<b>Venting valve</b>	<b>28</b>
<b>Flussschalter, Auslass</b>	<b>30</b>
<b>Flow control, complete</b>	<b>32</b>
<b>Flow control (s/s)</b>	<b>34</b>
<b>Flow switch (s/s) Up to 01.02.90</b>	<b>36</b>
<b>Auslass für Heizschlange, Krümmung, komplett</b>	<b>38</b>
<b>Outlet for coil, elbow N, S</b>	<b>40</b>
<b>Outlet for coil, elbow, complete f. AUS</b>	<b>42</b>
<b>Outlet for coil, elbow SF</b>	<b>44</b>
<b>Wärmetauscher</b>	<b>46</b>
<b>Luftverteiler</b>	<b>48</b>
<b>Gebälse</b>	<b>50</b>
<b>Float chamber, compl.</b>	<b>52</b>
<b>Bedienfeld</b>	<b>54</b>
<b>Elektronik</b>	<b>56</b>

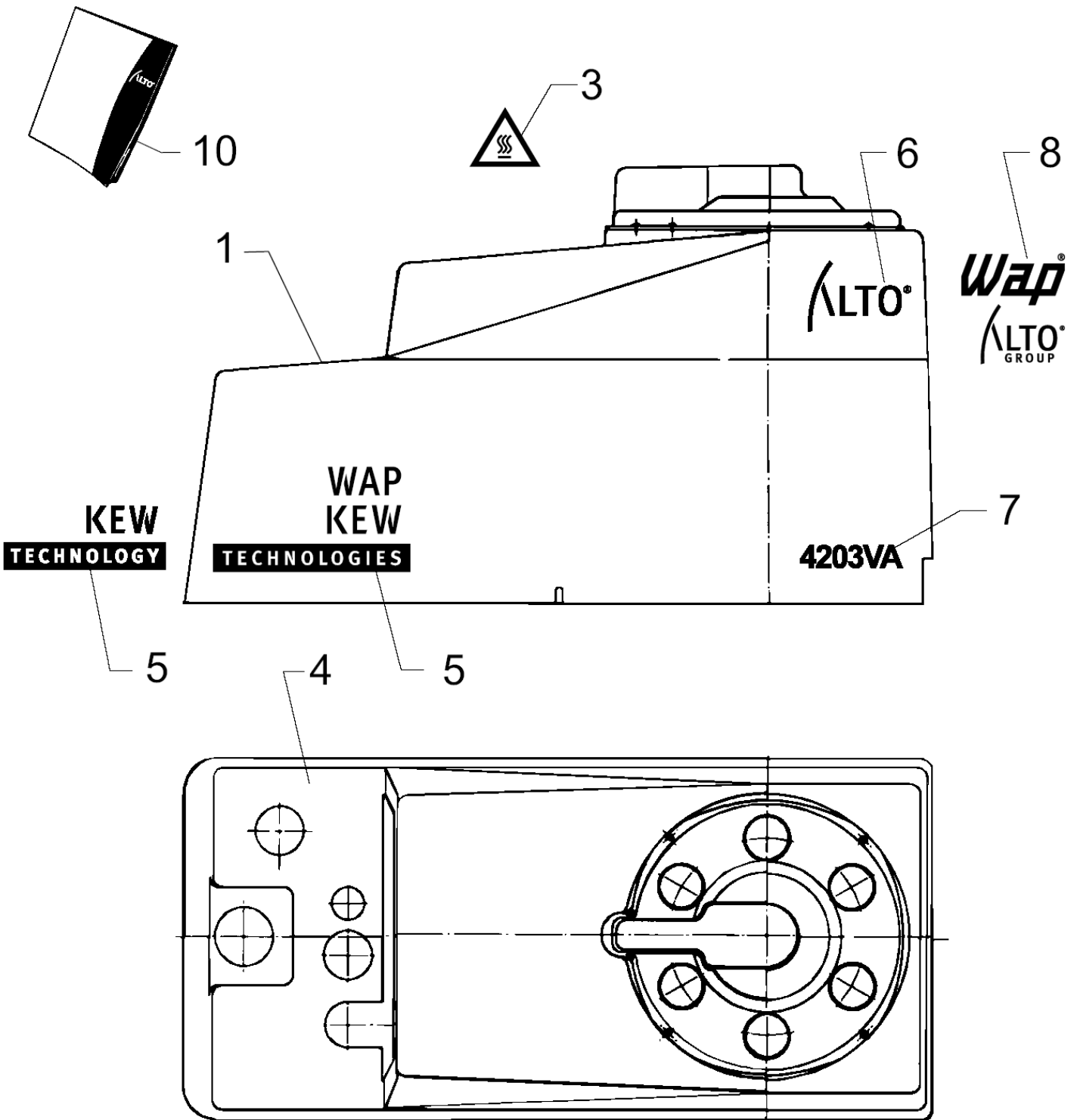
# Gehäuse

03VVA and C3VVA

22-02-2015

ET-Liste-Nr.  
03V03VA02

3



# Gehäuse

03VVA and C3VVA

22-02-2015

ET-Liste-Nr.  
03V03VA02

4

Pos	Artikelnr.	Me	Beschreibung	
1	6226112	1	CABINET ALTO	
3	4210066	1	Klebeschild "Symbol Heiße Luft" dreieck	
4	6200144	1	SIGN--WARNING F/FUEL.PRES	
4	6220159	1	Bedientafel mit Beschriftung Symbole	
5	6201141	2	KEW TECHNOLOGY LOGO	
5	6226129	2	Klebesch. "Wap Kew Technologies"	
6	6226125	2	ALTO LOGO	
7	6226114	2	LOGO 50C3VA ALTO	5003C3VA
7	6226115	2	LOGO 42C3VA ALTO	4203C3VA
7	6226116	2	LOGO 50O3VA ALTO	5003VA
7	6226117	2	LOGO 42O3VA ALTO	4203VA
7	6226118	2	LOGO 38O3VA ALTO	3803VA
7	6226119	2	LOGO 50O3V ALTO	5003V
7	6226120	2	LOGO 42O3V ALTO	4203V
7	6226122	2	LOGO 42C3V	4203C3V
8	4205423	2	Warnschild	GB,I
8	4205514	2	MARK - T 2	DK

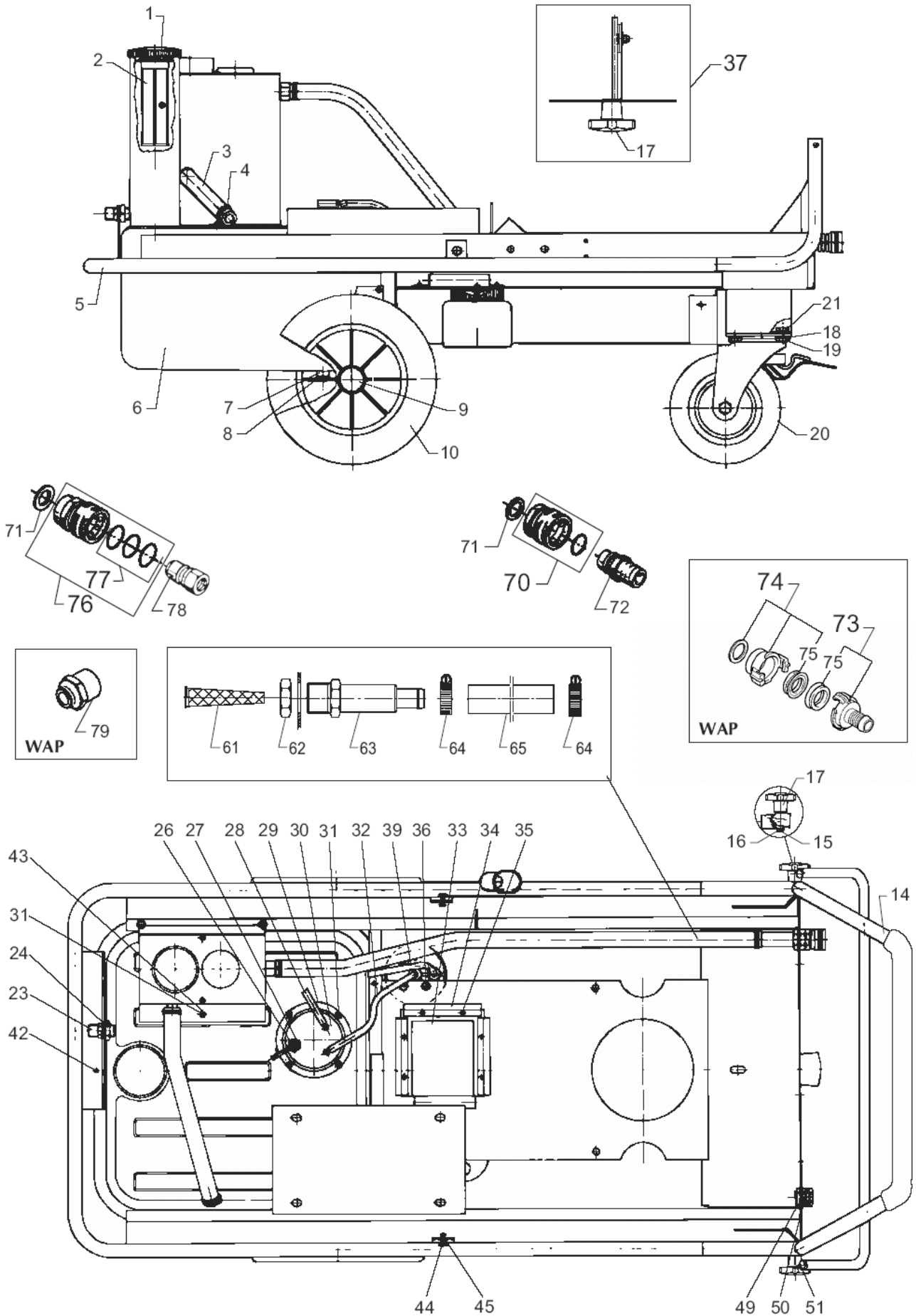
# Rahmen

03VVA and C3VVA

22-02-2015

ET-Liste-Nr.  
03V03VA04

5



# Rahmen

03VVA and C3VVA

22-02-2015

ET-Liste-Nr.  
03V03VA04

6

Pos	Artikelnr.	Me	Beschreibung
1	2011104	1	Deckel f. Brennstoff tank
2	1604222	1	Tankeinf uellsieb
3	5206230	1	"Schlauch 5/8"x740 mm"
4	8298	2	Schlauchschele 16-25
5	6220200	1	CHASSIS O3V
6	6220202	1	FUEL TANK
7	3001468	1	Fiberscheibe
8	6200529	1	Ablaßschabe
9	2004265	2	Kappe
10	2011146	2	Rad ø275x56 Nabe ø25 f. O3V
14	6224229	1	BOW
15	4600559	4	Stopfen
16	6100123	2	Schraube
17	4000279	3	Sterngri f
18	1801968	4	Scheibe
19	1800465	4	Mutter DIN934-M10x1-10
20	2005619	1	Lenkrolle mit Bremse
21	1802305	4	SCREW M10X16
23	6200484	1	Verschraubung
24	1803220	1	Mutter M18x1,5 ISO 4035 St-z
26	1801026	1	LOCK NUT M10 X 1
27	3000429	1	FIBRE WASHER
28	5226220	1	Schlauch Ø6x2,5
29	6240091	1	Dichtung
30	6220212	1	COVER
31	2760	5	Mutter DIN934-M5-10
32	5226220	1	Schlauch Ø6x2,5
33	6220070	1	GASKET FOR FAN
34	6220069	3	HOLDER FOR GASKET
35	1803618	6	TUBULAR RIVET
37	6202222	1	AIR INTAKE SHUTTER COMPLETE
39	5226220	1	Schlauch Ø6x2,5
42	1803592	7	Schraube BL- 5,46x13 B DIN 7976 St-c
43	1804152	1	WASHER M5
44	6200145	2	SCREW
45	1803832	2	SEEGER CIRCLIP
49	3800786	1	Lock nut DIN46320
50	3800760	1	BRACKET
51	4600490	2	FERRULE
61	6100941	1	Filter
62	1800341	1	Mutter DIN934-3/4"
63	6100937	1	Verbindungsstück
63	6101094	1	Muffennippel 16mm RG3/4 (Filtergehäuse)

# Rahmen

03VVA and C3VVA

22-02-2015

ET-Liste-Nr.  
03V03VA04

7

Pos	Artikelnr.	Me	Beschreibung
64	8298	2	Schlauchschelle 16-25
65	5206230	1	"Schlauch 5/8"x740 mm"
70	1602945	1	Kupplung Kpl. 3/4"
71	1801075	2	Dichtring
72	1600659	1	Nippel
72	1602473	1	Schnellkupplung Niederdruck 5/8"
72	1605955	1	Nippel USA
73	1311	1	"Schlauchanschluss 3/4""
74	1718	1	"Verbindungsstück 3/4""
75	6502	2	Dichtung
76	106402075	1	Schnellkupplung Kpl. "KEW-ERGO 3000"
77	1118132	1	Dichtsatz Schnellkupplung
78	1600493	1	Anschlussstück
78	1603101	1	Nippel für Schnellkupplung RF
79	64235	1	Verbindungsstück

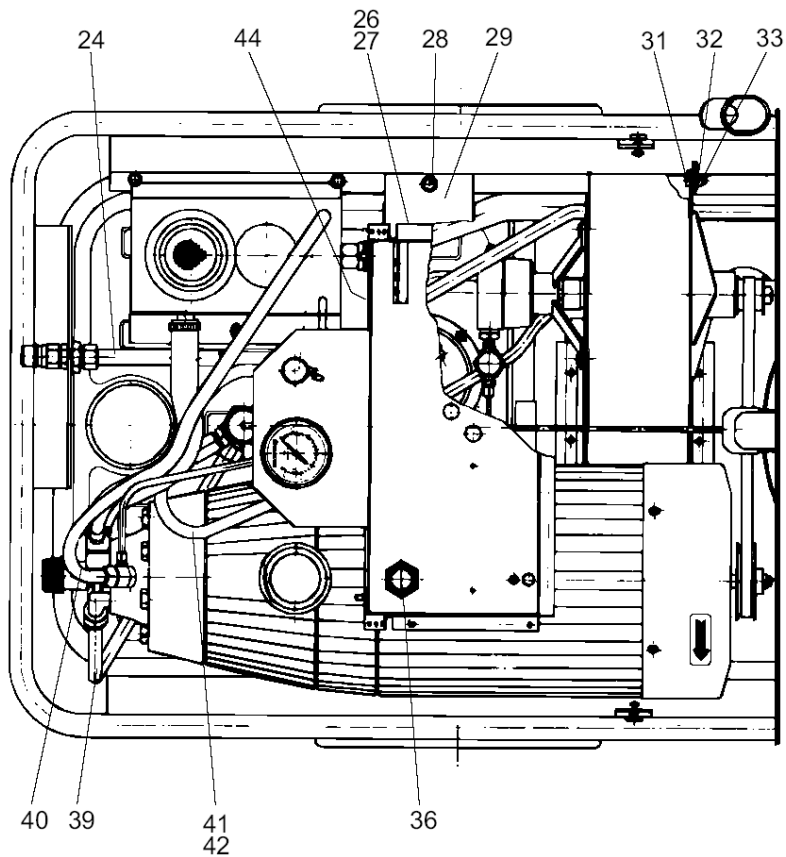
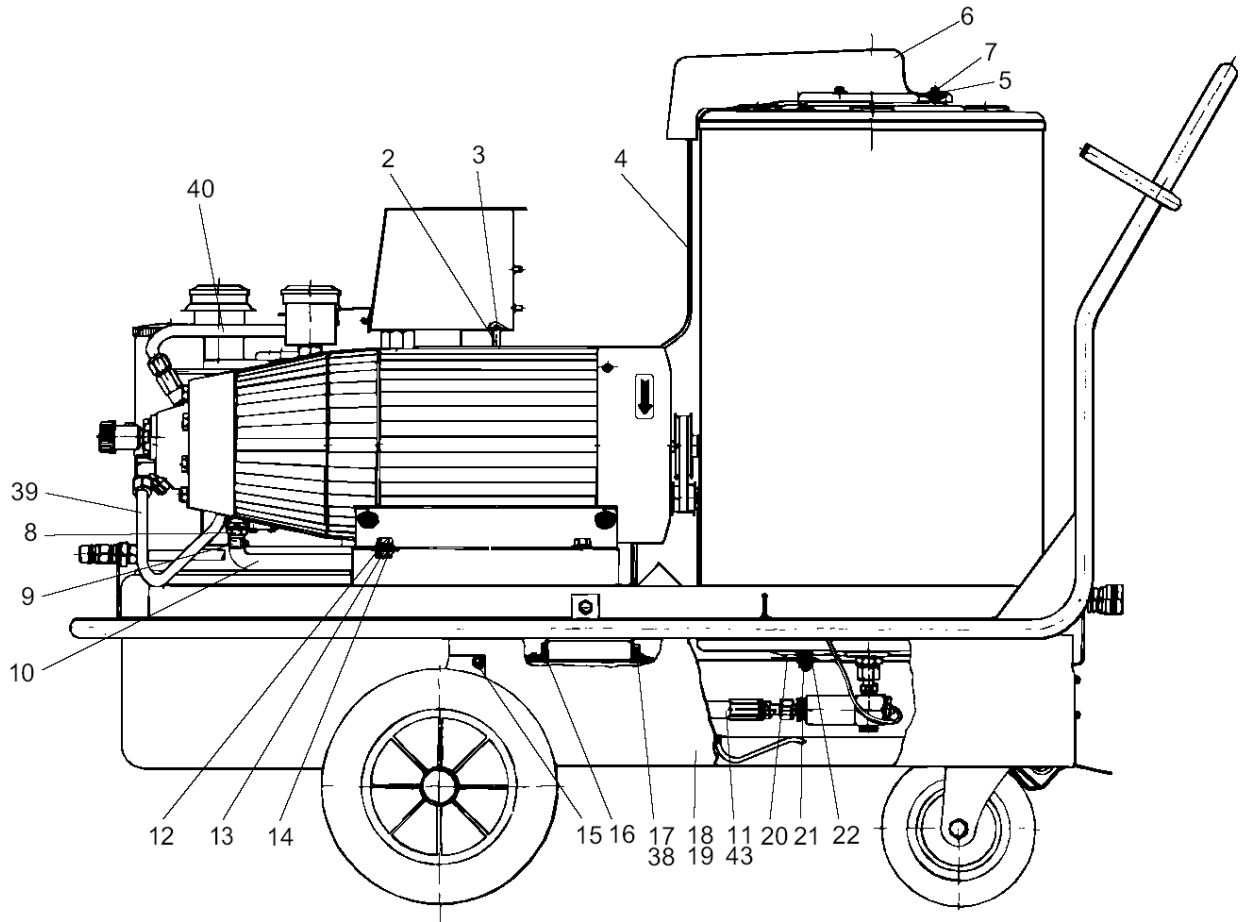
# Machine, mounted

03VVA and C3VVA

22-02-2015

ET-Liste-Nr.  
03V03VA10

8





# Machine, mounted

03VVA and C3VVA

22-02-2015

ET-Liste-Nr.  
03VU3VA10

9

Pos	Artikelnr.	Me	Beschreibung	
2	6220729	1	DISTANZROHR. M4 INNENGEWI	
3	1802586	1	Schraube M4x12	
4	6220502	1	PRESSURE PIPE ASSEMBLY	
5	1800440	6	Scheibe M6	
6	6200280	1	Kessel,oberer Teil	
7	1800705	3	Mutter DIN934-M6-8	
7	6200310	3	Mutter	
8	6300062	1	SOCKET COMPL.	
9	8298	1	Schlauchschele 16-25	
10	5206330	1	Schlauch Meterware ø1/2" PVC klar	
11	6220557	1	Hochdruckschlauch	
12	1800465	4	Mutter DIN934-M10x1-10	
13	1800317	8	Scheibe DIN125-A10,5	
14	1800762	4	Schraube	
15	1803592	6	Schraube BL- 5,46x13 B DIN 7976 St-c	
17	2758	1	Mutter DIN934-M8-6	
18	6220077	1	COVER PLATE. LEFT	LEFT
19	6220078	1	END COVER. RIGHT	RIGHT
20	6200093	3	INFEED WASHER	
21	1800515	3	Hutmutter DIN1587-M8	
22	1800796	3	Scheibe 8,4	
24	6220501	1	PRESSURE PIPE. OUTLET	
26	1800705	2	Mutter DIN934-M6-8	
27	1800903	3	Fächerscheibe J 6,1 DIN 6798 z	
28	1803592	1	Schraube BL- 5,46x13 B DIN 7976 St-c	
29	6220726	1	FITTINGS	
31	1813484	1	Zylinderschraube DIN912-M6x12-8.8	
32	6223089	1	WASHER	
33	1805399	1	Mutter M6 DIN 985 A	
36	1800341	1	Mutter DIN934-3/4"	
38	1810274	1	Fächerscheibe 8,2 -J- DIN 6798 VA	(4203/C3,50003/C3)
39	6220510	1	PRESSURE PIPE	(4203/C3,50003/C3) FROM 01.04.90
39	6401300	1	THRUST PIPE	(4203/C3,50003/C3) UP TO 01.04.90
40	5206636	1	Schlauch 6x2 mm x 1 m	
41	4973	1	Schlauch PVC 8020/7020 INNENDURCHMESS	
42	1801034	2	HOSE CLIP 13MM	
43	1801075	1	Dichtring	

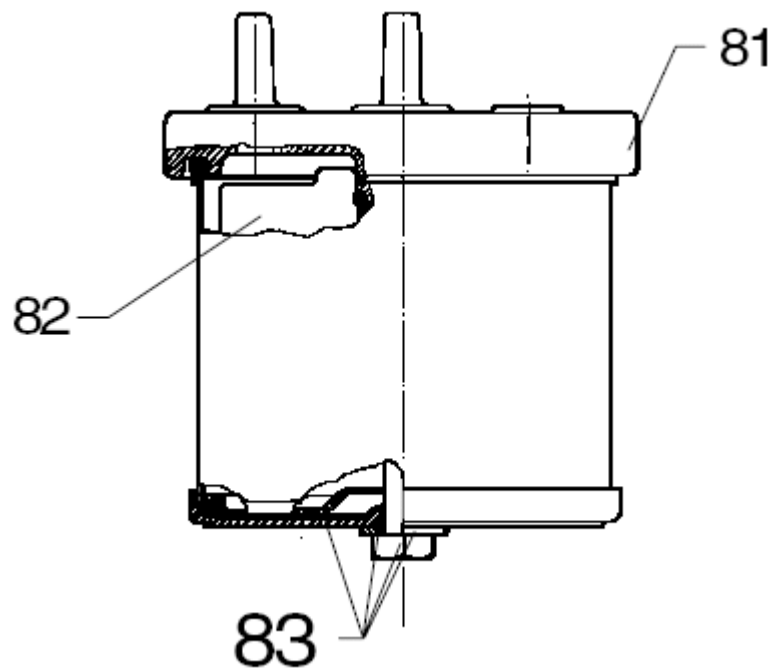
# Brennstofffilter komplett

03VVA and C3VVA

22-02-2015

ET-Liste-Nr.  
03V03VA06

10



# Brennstofffilter komplett

03VVA and C3VVA

22-02-2015

ET-Liste-Nr.  
03V03VA06

11

Pos	Artikelnr.	Me	Beschreibung
-	6200466	1	Brennstoff filter, kompl.
81	6200445	1	Filterdeckel
82	1604248	1	oelfilter
83	1119301	1	REPKIT.BOTTOM SEC. OIL FILTER

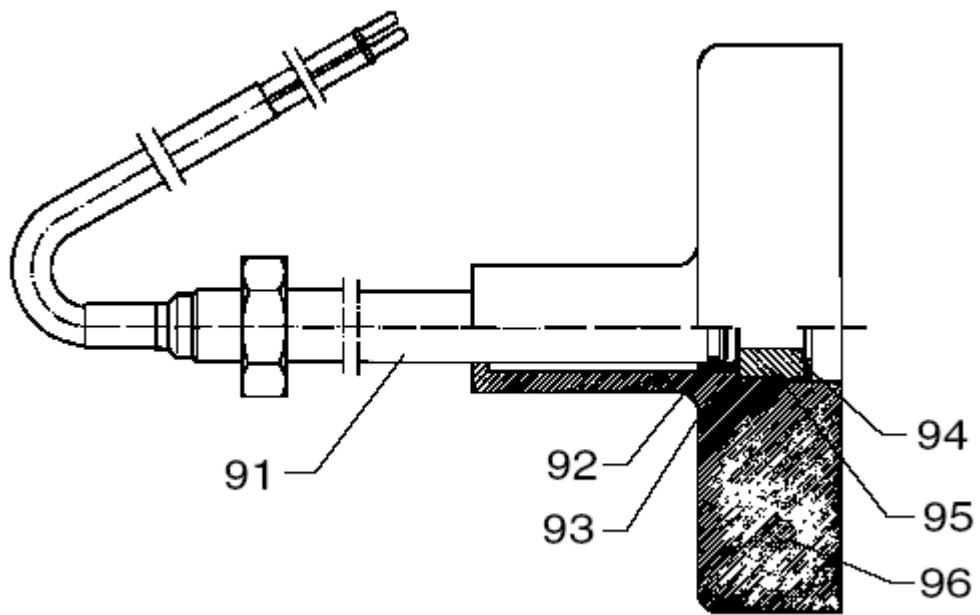
# Level switch, compl.

03VVA and C3VVA

22-02-2015

ET-Liste-Nr.  
03V03VA08

12



# Level switch, compl.

03VVA and C3VVA

22-02-2015

ET-Liste-Nr.  
03V03VA08

13

Pos	Artikelnr.	Me	Beschreibung
-	6220209	1	Niveauekontakt komp.
91	6220210	1	PIPE
92	3000296	1	O-Ring 7,1 x 1,6 DIN 3770 NBR7
93	6200067	1	CAP FOR PIPE SOCKET
94	1803634	1	LOCK RING Ø15X1
95	1803485	1	Magnet
96	6200060	1	FLOAT

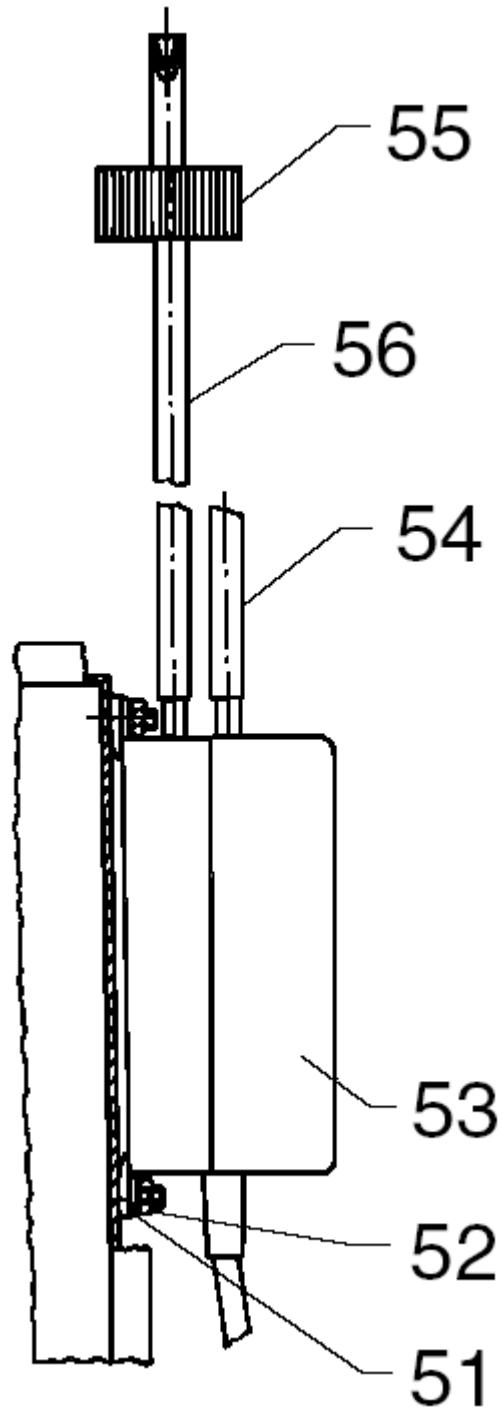
# Pumpe

03VVA and C3VVA

22-02-2015

ET-Liste-Nr.  
03V03VA12

14



# Pumpe

03VVA and C3VVA

22-02-2015

ET-Liste-Nr.  
03V03VA12

15

Pos	Artikelnr.	Me	Beschreibung
51	1800887	2	Scheibe 4,3/10,0x0,8 A DIN 125 St-z
52	1800127	2	Gegenmutter
53	3812468	1	Dosierpumpe 24V 50Hz
54	5206388	1	Schlauch 3x1 mm x 1 m <span style="float: right;">L=525 Pls. indicate required length when ordering</span>
55	6200658	1	COVER FOR CONTAINER
56	6200663	1	INLET HOSE

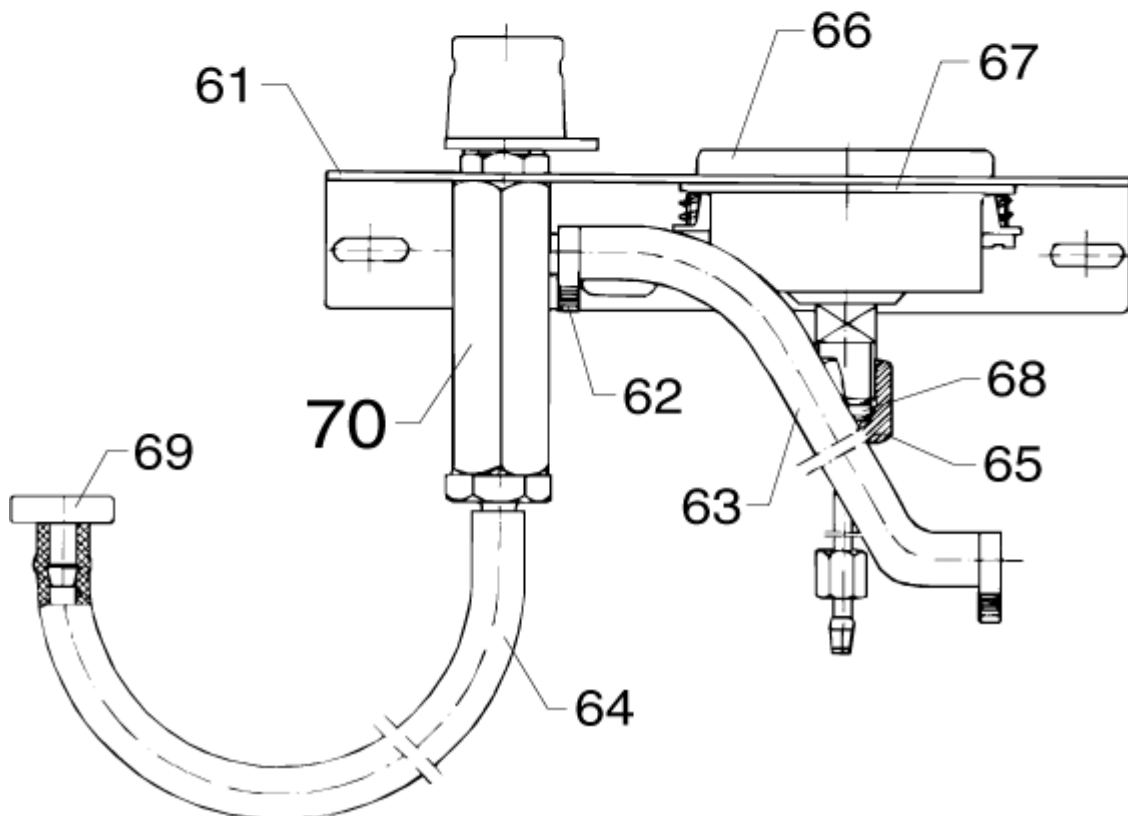
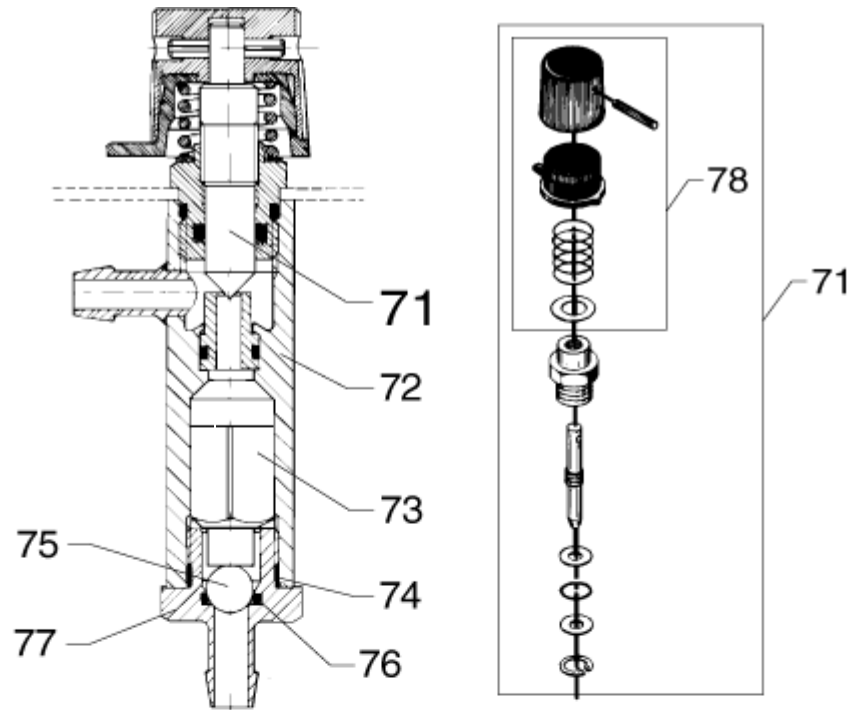
# Chemical dosing, compl.

03VVA and C3VVA

22-02-2015

ET-Liste-Nr.  
03V03VA14

16





# Chemical dosing, compl.

03VVA and C3VVA

22-02-2015

ET-Liste-Nr.  
03V03VA14

17

Pos	Artikelnr.	Me	Beschreibung
61	6220683	1	PLATE FOR PRESSURE GAUGE
62	1810084	2	Schlauchselle Ø10,8-12,3
63	5206636	1	Schlauch 6x2 mm x 1 m
64	2404176	1	PVC HOSE 1/4
65	6220678	1	Manometerverschraubung
66	3601262	1	Manometer 0-300 bar
67	1808088	1	Spannstueck fuer Manometer (Bef est-Rieg
68	1602127	1	Ring ø6/11 x 4,5 für Manometer
69	6400240	1	Saugkopf
70	6220553	1	Dosierventil
71	6200561	1	Wassermengenregulator komp.
72	6220556	1	HOUSING CHEMICAL VALVE
73	6220525	1	WEIGHT F. NON RETURN VALVE
74	3000064	2	O-Ring A 14,1x1,6-NBR70
75	3400447	1	Kugel ø5/16" KI 3
76	3000296	1	O-Ring 7,1 x 1,6 DIN 3770 NBR7
77	3400512	1	Schlauchstutzen mit Rueckschlagventil
78	6008041	1	Ventilgriff

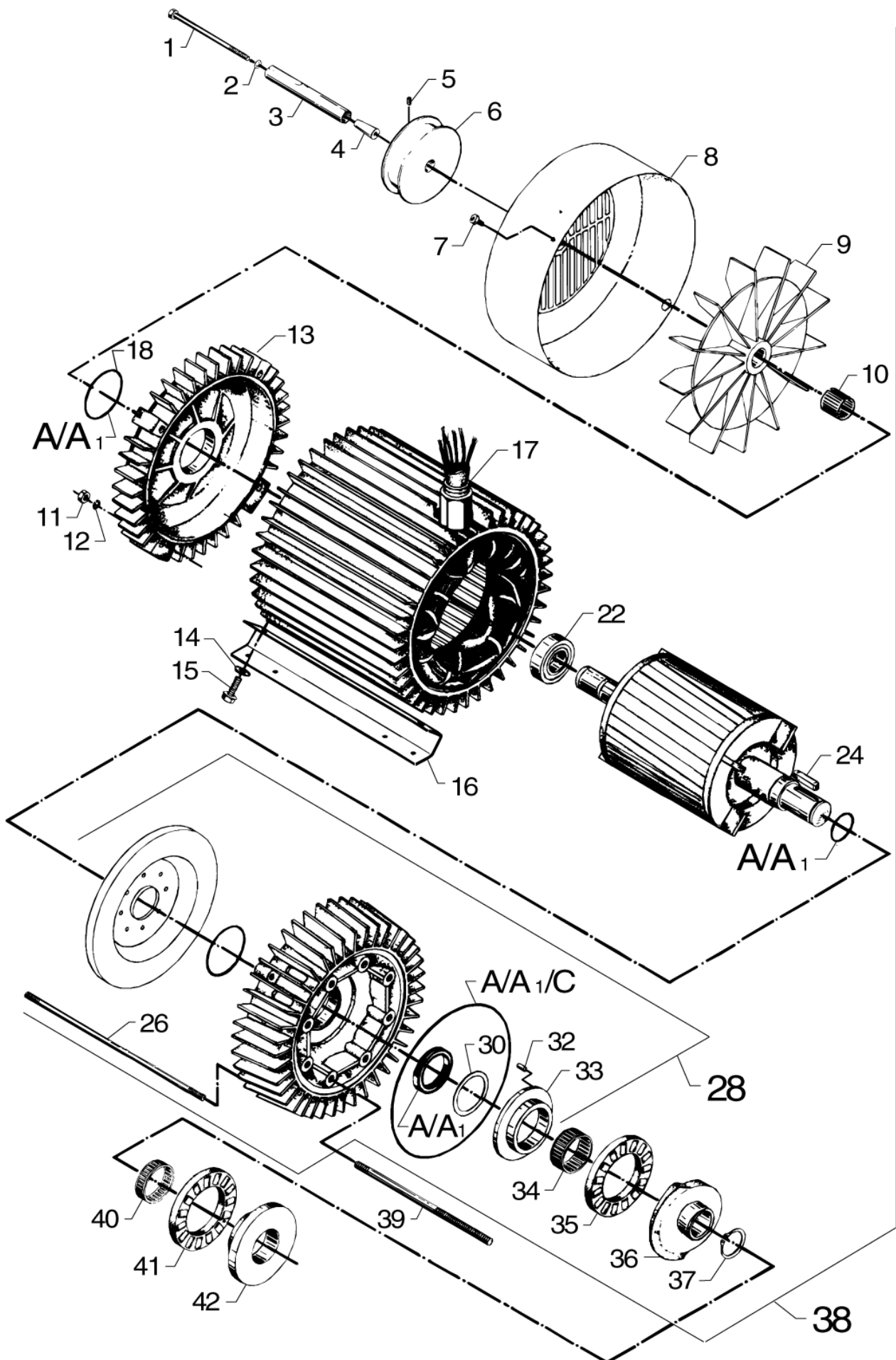
# Motor pump unit 1

03VVA and C3VVA

22-02-2015

ET-Liste-Nr.  
03V03VA16

18



# Motor pump unit 1

03VVA and C3VVA

22-02-2015

ET-Liste-Nr.  
03VU3VA16

19

Pos	Artikelnr.	Me	Beschreibung	
1	6200415	1	Gewindebolzen M5x 80	8.8 Z
2	3376	1	Fächerscheibe DIN6798-A5,3	
3	6200413	1	DRIVESHAFT	
4	6200414	1	CONE	
5	1800358	1	SET SCREW DIN 916 M6X 8	
6	6200434	1	PULLEY	50HZ
6	6200435	1	PULLEY	60HZ
7	1803543	2	Gewindeformschraube DIN7500-M4x10	
8	6100609	1	Deckel	
9	6100607	1	Ventilator m. Schraube	
10	1802503	1	Sicherungshülse	
11	2758	4	Mutter DIN934-M8-6	
12	1801182	4	Federring DIN7980-8	
13	107140617	1	REAR BEARING COVER	From week 32 2009 (EME)
13	6100611	1	N-Lagerdeckel	Up to week 32 2009 (ATB)
14	1801968	4	Scheibe	
15	1802651	4	Schraube M10x20	
16	6220073	2	Fusswinkel f. Pumpenmotor	
17	6220727	1	BUSHING	
18	107318244	1	O Ring 51,6x2,4 NBR 70	
20		1	USE LINK	SEE PARTLIST "motor complete"
22	3200623	1	N-Lager	
24	3200672	1	Passfeder 6x6x32	
26	6100712	4	Stehbolzen L306mm	
28	107140615	1	FRONT BEARING COVER COMPLETE	From week 32 2009 (EME) - TSB-PPW-2011-013 C3 Pump
28	6101750	1	D-Lagerdeckel Kompl.	Up to week 32 2009 (ATB) - TSB-PPW-2011-013 C3 Pum
30	6100995	1	Scheibe 53x40,5x1,25	
32	6100996	1	Kegelstift	
33	107120703	1	Lagerscheibe Motorseitig	
34	3200656	1	Nadellager K40x45x17	
35	3200615	1	Axialrollenlager	
36	107120708	1	Taumscheibe No.4	5.0 - 5.5 KW, 60 HZ (3803)
36	107120710	1	Taumscheibe No.6	6.5 KW, 60 HZ (50003/C3)
36	107120715	1	Taumscheibe No.11	5.5 KW, 50 HZ (4203/C3)
36	107120716	1	Taumscheibe No.12	6.5 KW, 50 HZ (5003/C3)
37	1802511	1	Sicherungsring 28x1,2	
38		1	USE LINK	SEE PARTLIST "STARTOR W. HOUSING"
39	6100710	8	Stehbolzen	(3803 - 4203/C3)
39	6301368	8	Stehbolzen	C3VA (4203/C3 - 5003/C3)
40	3200664	1	Nadellager K40x45x13A	
41	3200615	1	Axialrollenlager	
42	107120704	1	Lagerscheibe Pumpenseitig	

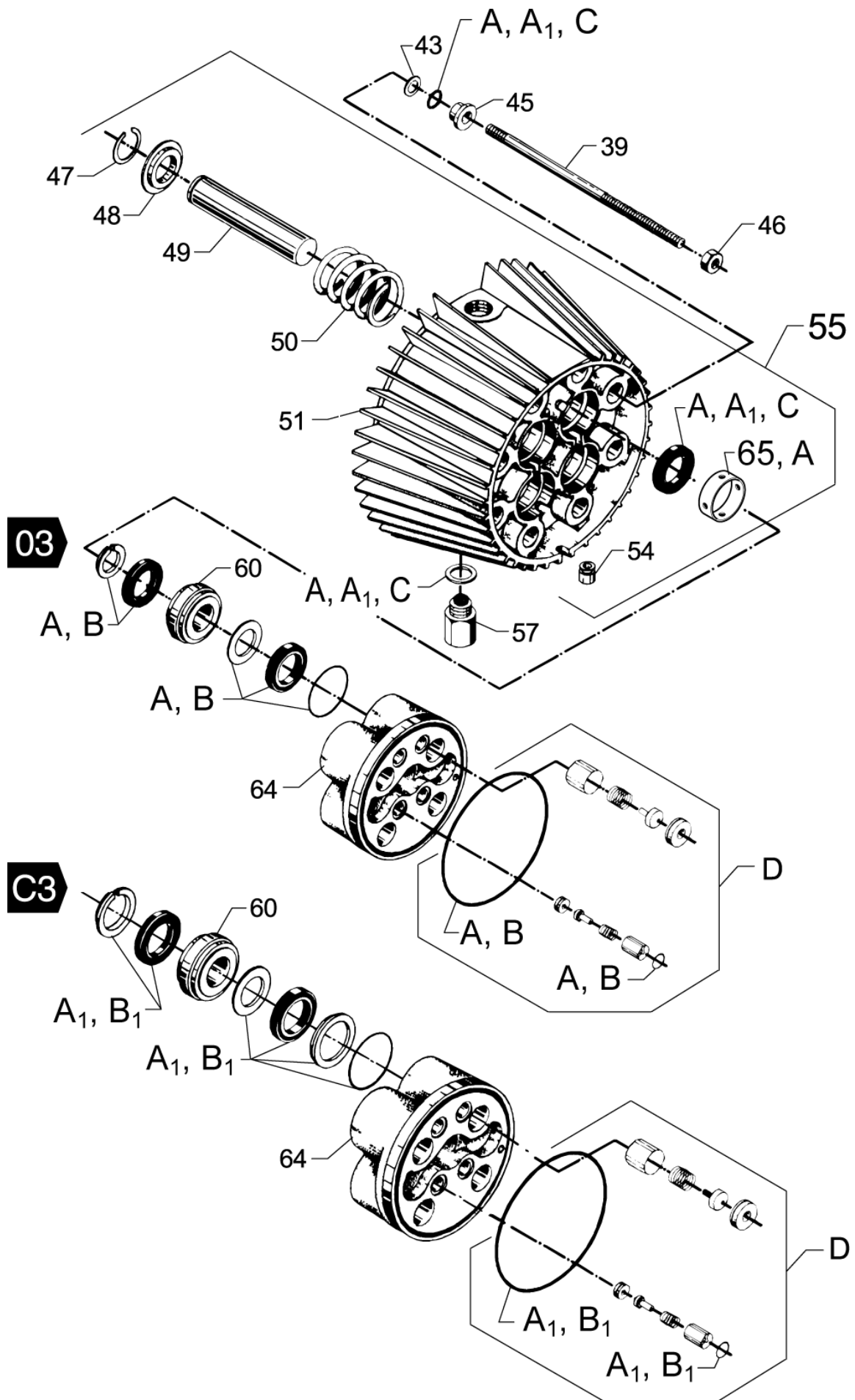
# Motor pump unit 2

03VVA and C3VVA

22-02-2015

ET-Liste-Nr.  
03V03VA18

20



# Motor pump unit 2

03VVA and C3VVA

22-02-2015

ET-Liste-Nr.  
03V03VA18

21

Pos	Artikelnr.	Me	Beschreibung	
A	6109046	1	Rep.sat, Dichtungen	
B	1119035	1	Dichtsatz Motor/Pumpe	
C	1119820	1	Reparatursatz Öldichtung	
D	1119310	1	ET-Set Ventile [4x]	
43	6100718	8	Scheibe 10x16x1	
45	6100719	8	Druckring	
46	1800465	8	Mutter DIN934-M10x1-10	
47	1802529	4	Sicherungsring Ø24	
48	6100666	4	Ring	
49	107307253	1	Kolben	
49	6301166	4	Keramischer Druckkolben	C3VA (4203/C3 - 5003/C3)
50	102602517	4	RUECKHOLFEDER C3	C3VA (4203/C3 - 5003/C3)
50	2602274	4	Zugfeder	03VVA
51	6100610	1	Zylinderblock	
54	6100919	1	Tropfenduese	
55	6101702	1	Zylinderblock	03VVA
55	6300071	1	Zylinderblock Kompl.	C3VA (4203/C3 - 5003/C3)
57	6150400	1	Verschlusspfropfen	
60	107120700	4	Druckring+Stützring	C3VA (4203/C3 - 5003/C3)
60	6100631	4	Druckring	03VVA
64	107120701	1	Zylinderkopf	C3VA (4203/C3 - 5003/C3)
64	6100907	1	Zylinderkopf	03VVA
65	107140321	4	Spacer for oil seal 03 pump Ø31	
A1	1119570	1	Dichtsatz	C3VA (4203/C3 - 5003/C3)
B1	1119571	1	Dichtsatz	C3VA (4203/C3 - 5003/C3)

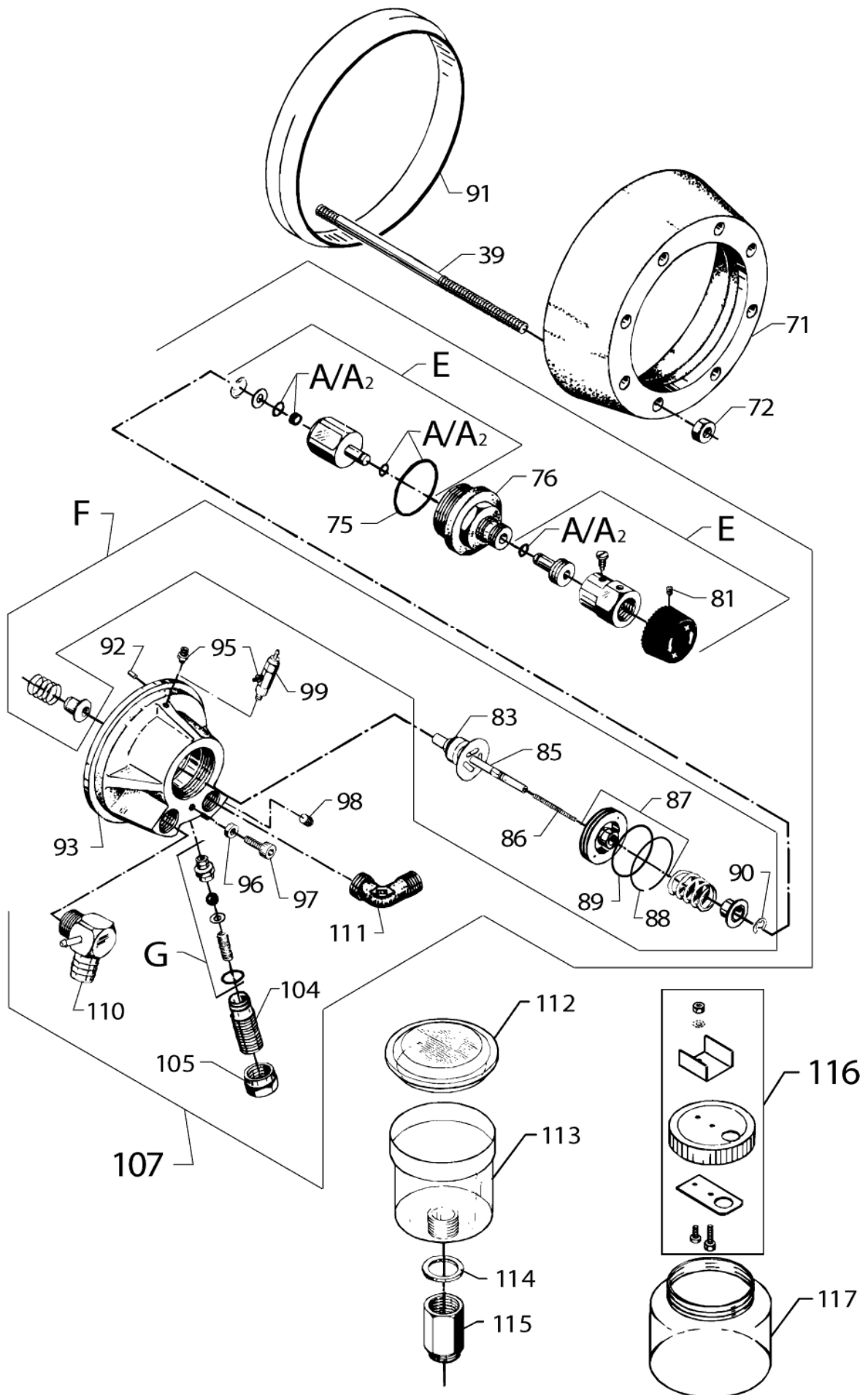
# Motor pump unit 3

03VVA and C3VVA

22-02-2015

ET-Liste-Nr.  
03V03VA20

22



# Motor pump unit 3

03VVA and C3VVA

22-02-2015

ET-Liste-Nr.  
03V03VA20

23

Pos	Artikelnr.	Me	Beschreibung	
-	5301424	1	Pumpen-oel 100 1x1 Liter	
-	5301514	1	Pumpen-oel 100, 4 Liter	
E	1118538	1	Reparatursetz Regelventil	
F	1118579	1	Rep.satz Umlaufventil	03V
F	1118580	1	Reparatursetz Umlaufventil	03/C3VA
G	1118512	1	Sicherheitsventil	
71	6100602	1	Spannring	
72	1800465	8	Mutter DIN934-M10x1-10	
75	3001179	1	O-Ring 39,6 x 2,4 SMS 1586 NBR7	
76	6100984	1	Buchse f. Justierspindel	
81	1802602	1	Schraube M4x 6	
83	3000460	1	O-Ring 11,0 X 2,0 DIN 3770 NBR7	
85	6220558	1	Ventilkegel kpl.	V
85	6400143	1	Ventilkegel	VA (4203/C3 - 5003/C3)
86	2600286	1	Feder	
87	6100925	1	Kolben	
88	6101061	1	Kolbenring	
89	3001716	1	O-Ring Ø35,1x1,6	
90	6101069	1	Sicherungsscheibe	
91	6301392	1	Abstandsring	C3VA (4203/C3 - 5003/C3)
92	6100996	1	Kegelstift	
93	6101042	1	Ventildeckel	
95	1603422	1	Verbindungsstück	
96	6100985	1	Sicherungsscheibe	
97	3913	1	Zylinderschraube DIN912-M6x12-8.8	
98	1602333	1	Verschlussschraube G1/8 DIN 906 CuZ	
99		1	USE LINK	SEE PARTLIST FOR "VENTING VALVE"
A2	1119568	1	Dichtsatz fuer Umlaufventil	C3VA (4203/C3 - 5003/C3)
104	6100940	1	Einstellschraube	
105	6100928	1	Mutter	
107	6220551	1	Umlaufventil	V
107	6220595	1	Umlaufventil kompl.	VA
110	6220681	1	Winkel	
111	1600444	1	Versch. DIN 2353 G X12L R3/8 St-z	
112	2201854	1	Deckel fuer oelbehaelter	
113	2200285	1	oelbehaelter	
114	3000361	1	Dichtung 27X21X1.5	
115	6160610	1	Stutzen fuer oelglass	
116	6101625	1	Deckel f. Schlammglas mont.	
117	2200467	1	Schlammglas	

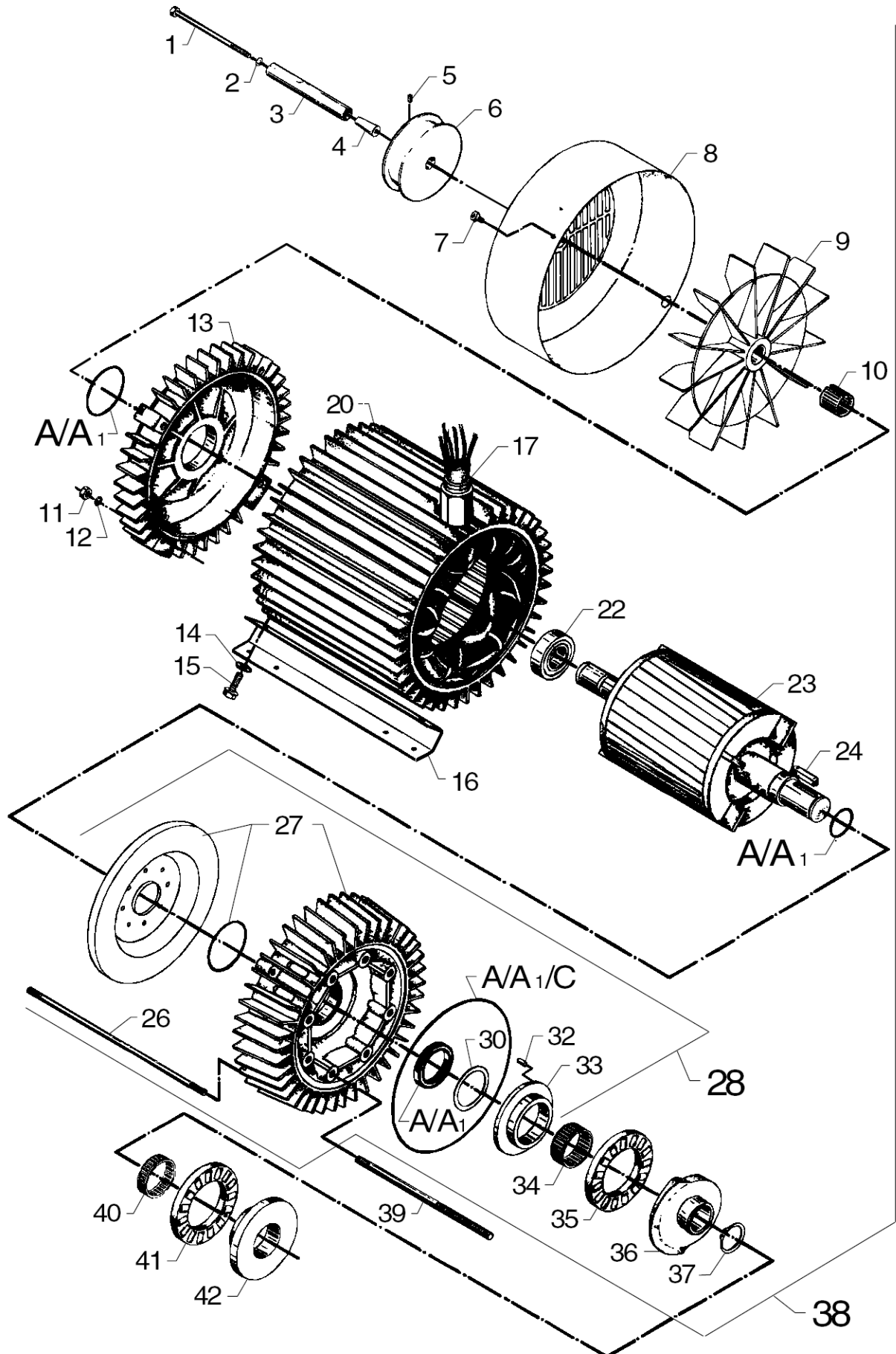
# Motor complete

03VVA and C3VVA

22-02-2015

ET-Liste-Nr.  
03V03VA22

24





# Motor complete

03VVA and C3VVA

22-02-2015

ET-Liste-Nr.  
03V03VAZZ

25

Pos	Artikelnr.	Me	Beschreibung	
20		1	STATOR W. STATOR HOUSING	3X415-440V, 50HZ 5,5KW
20		1	STATOR W. STATOR HOUSING	3X440/220V, 50HZ 5,5KW, 3X380/220V, 60HZ
20		1	STATOR W. STATOR HOUSING	3X415-440V, 50HZ 6,5KW
20		1	STATOR W. STATOR HOUSING	3X380/220V, 50HZ 6,5KW, 3X440/220V, 60HZ, (3X380/2
20		1	STATOR W. HOUSING 5203K	3X500V,50HZ 6,5KW
20		1	STATOR 5.0KW/60HZ/1X208-230V	1X208-230V, 60HZ 5,0KW
38	6101718	1	MOTOR COMP. 5.5KW 50HZ	3X440-415V, GB,AUS (4203/C3)
38	6101719	1	MOTOR COMPL. 5.5KW 50HZ	3X380/220V, 50HZ 5,5KW, A,B,D,DK,E,ET,F,HK,I,NL,P,
38	6101720	1	MOTOR COMP. 5.5KW. 60HZ	3X440/220V, 60HZ 5,5KW, OFF-SHORE,CN,ROK,SJ, (4203
38	6101734	1	MOTOR COMP. 6.5KW. 50HZ	3X440-415V, 50HZ 6,5KW, AUS,NZ, (5003/C3)
38	6101735	1	MOTOR COMP. 6.5KW 50HZ	3X380/220V, 50HZ 6,5KW, A,B,CH,D,DK,E,ET,F,HK,I,NL
38	6101736	1	MOTOR COMP. 6.5KW 60HZ	3X440/220V, 60HZ 6,5KW, U, OFF-SHORE, USA (3-), RO
38	6101744	1	MOTOR COMP. 5.0KW. 60HZ	1X208-230V, 50HZ 5,0KW, USA (1-), ROK, (3803)

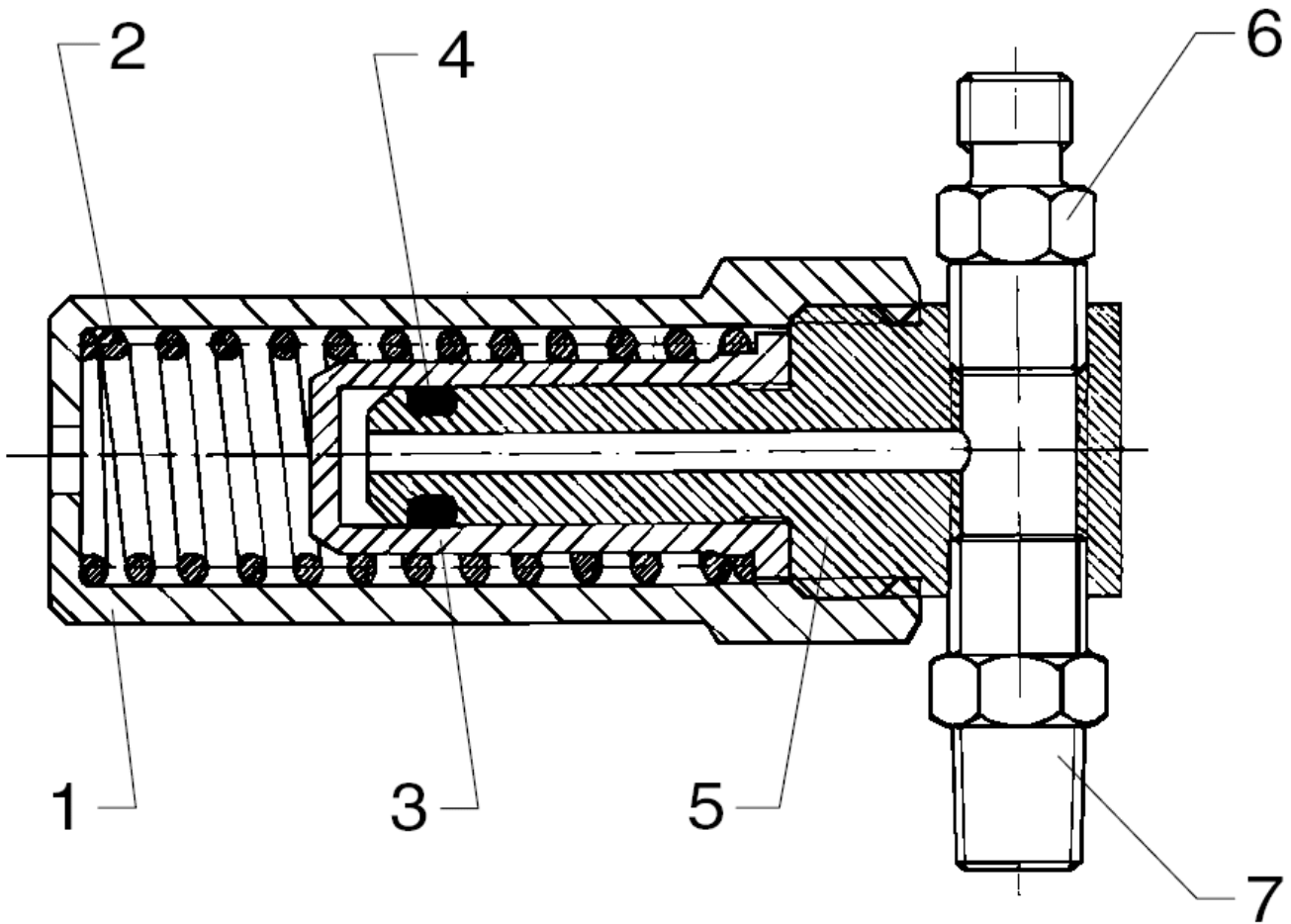
# Regulating cylinder

03VVA and C3VVA

22-02-2015

ET-Liste-Nr.  
03V03VA24

26



# Regulating cylinder

03VVA and C3VVA

22-02-2015

ET-Liste-Nr.  
03V03VA24

27

Pos	Artikelnr.	Me	Beschreibung
-	6220456	1	Regulierzylinder f. oeldruck
1	6220406	1	CAP
2	2600476	1	SPRING
3	6220405	1	CYLINDER
4	3001633	1	O-Ring Ø5,3x2,4
5	6220407	1	PISTON
6	1603422	1	Verbindungsstück
7	1604032	1	SCREWED CONNECTION

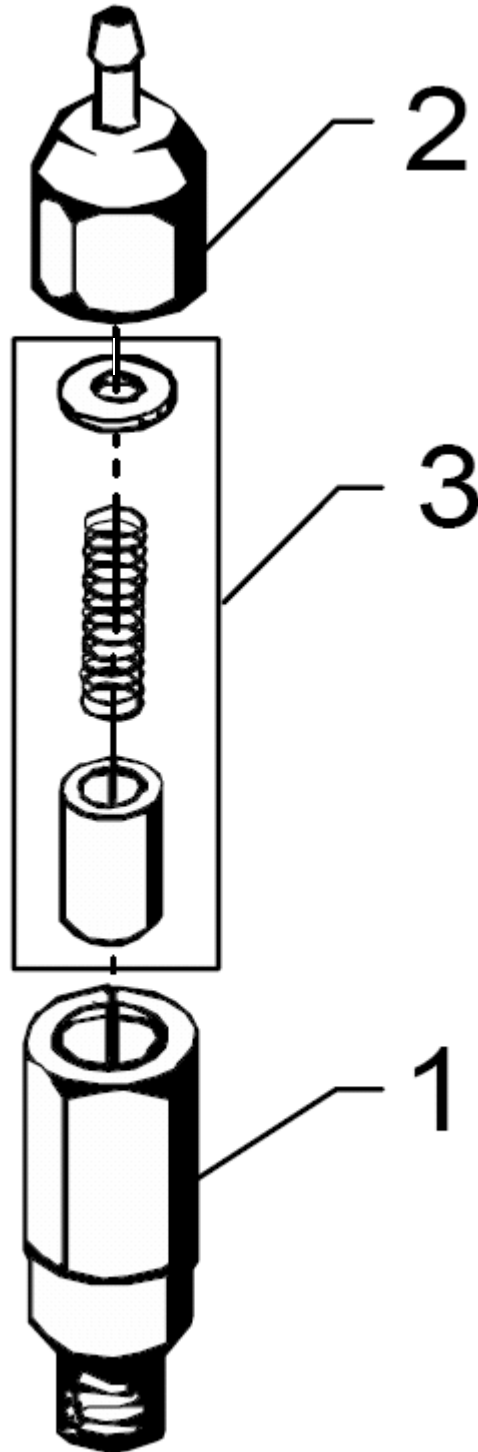
# Venting valve

03VVA and C3VVA

22-02-2015

ET-Liste-Nr.  
03V03VA26

28



# Venting valve

03VVA and C3VVA

22-02-2015

ET-Liste-Nr.  
03V03VA26

29

Pos	Artikelnr.	Me	Beschreibung	
-	6220596	1	Entlueftungsventil, kompl. C3VA	C3VA (4203/C3 - 50003/C)
1	6220596	1	Entlueftungsventil, kompl. C3VA	C3VA (4203/C3 - 50003/C)
1	6221526	1	HOUSING FOR VENTING VALVE	
1	6221552	1	Entlueftungsventil kompl.	
2	6221529	1	Deckel f. Ventilgehaeuse	C3VA (4203/C3 - 50003/C)
3	1119317	1	Reparatursatz fuer Entlueftungsventil	C3VA (4203/C3 - 50003/C)

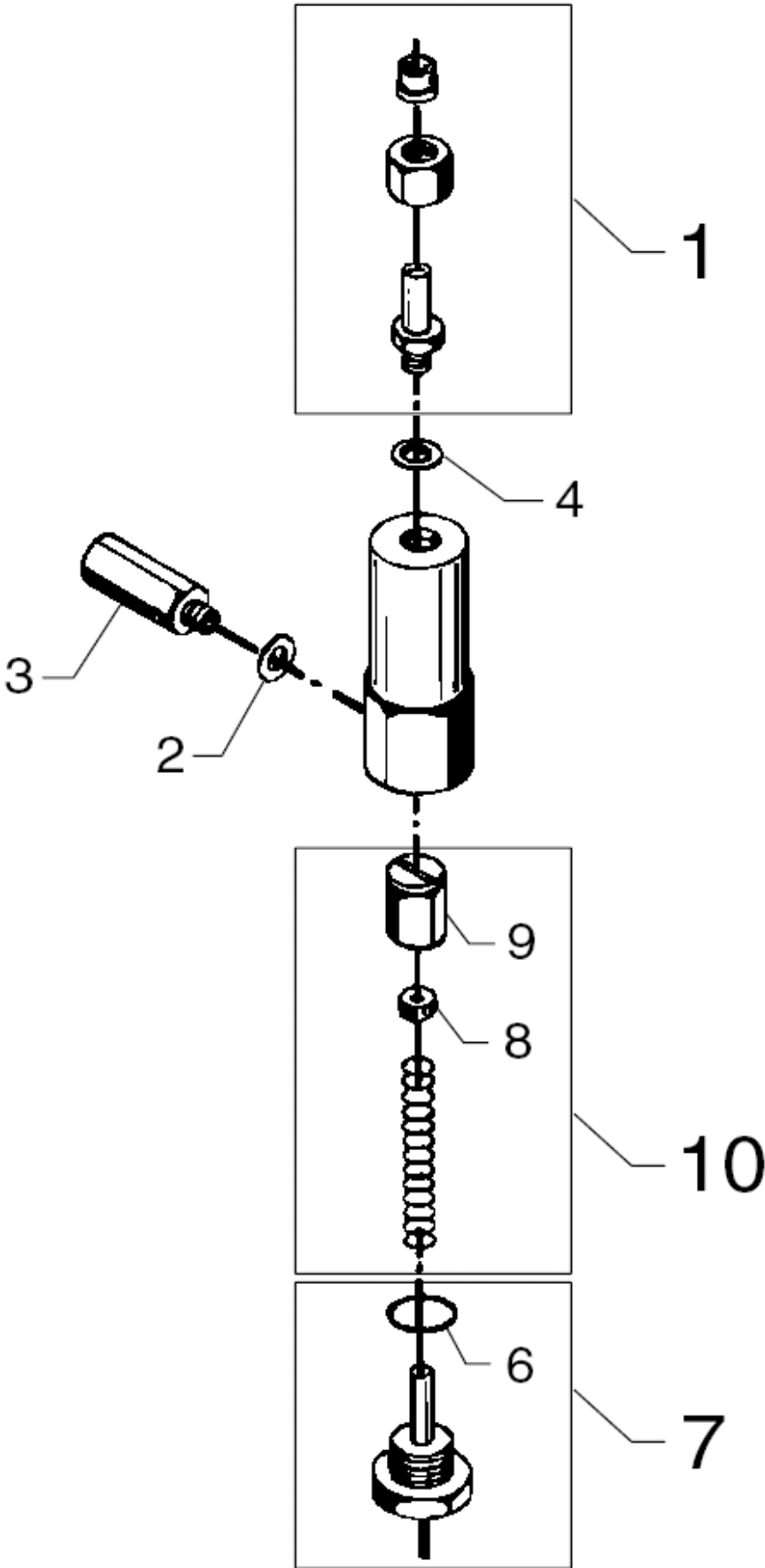
# Flussschalter, Auslass

03VVA and C3VVA

22-02-2015

ET-Liste-Nr.  
03V03VA28

30



# Flussschalter, Auslass

03VVA and C3VVA

22-02-2015

ET-Liste-Nr.  
03V03VA28

31

Pos	Artikelnr.	Me	Beschreibung
-	6220555	1	Strömungsschalter (Auslass) (OUTLET)
1	6220554	1	Verbindungsstück
2	1803493	1	Dichtungsscheibe
3	6220530	1	Gehaeuse
4	1801075	1	Dichtring
6	3000825	1	O-Ring Ø20,24x2,62
7	6221773	1	Reedschalter mit O-Ring
8	1803485	1	Magnet
9	6200554	1	Kolben kompl.
10	1119701	1	Rep.satz Stroemungsschalter

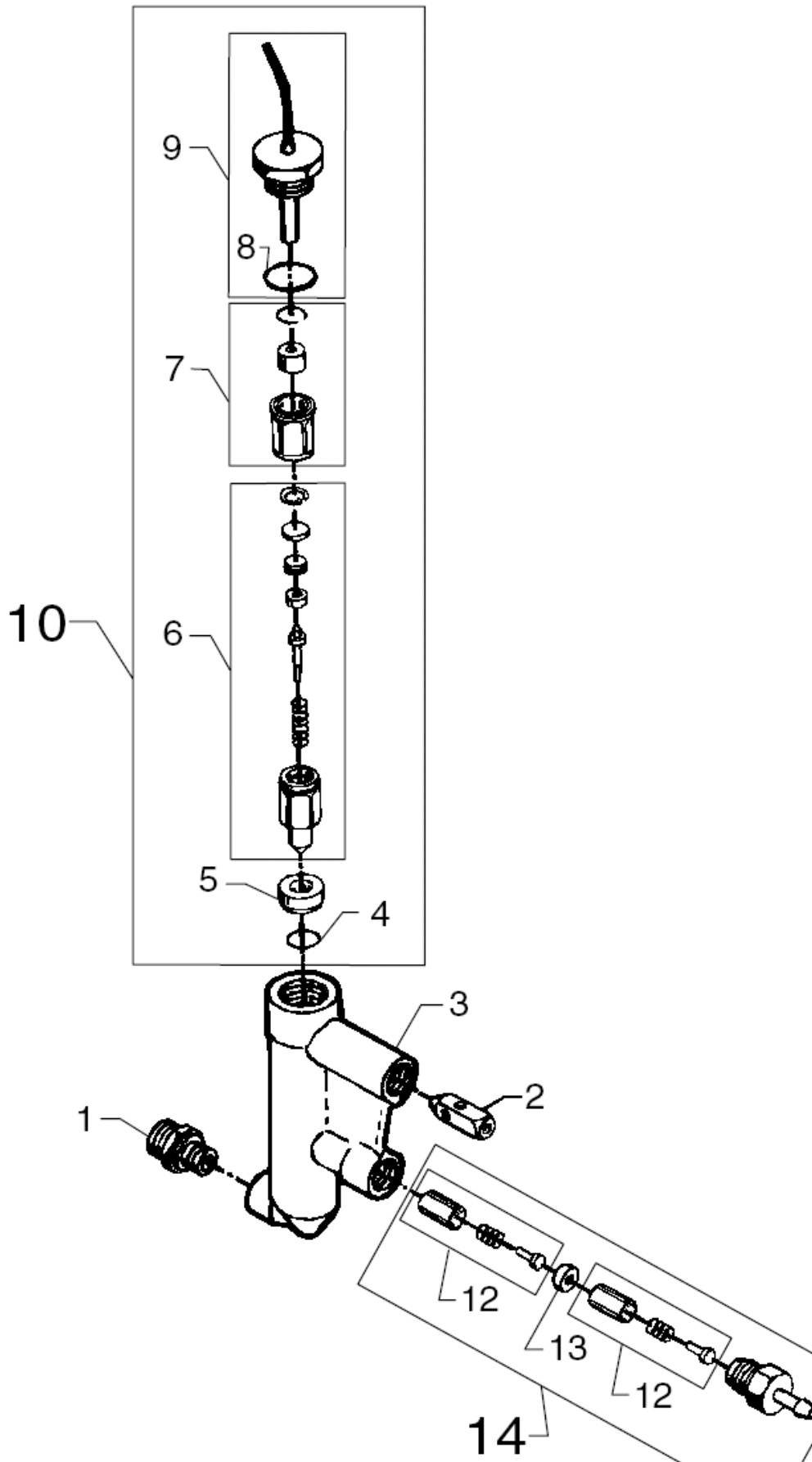
# Flow control, complete

03VVA and C3VVA

22-02-2015

ET-Liste-Nr.  
03V03VA30

32





# Flow control, complete

03VVA and C3VVA

22-02-2015

ET-Liste-Nr.  
03V03VA30

33

Pos	Artikelnr.	Me	Beschreibung	
-	6200574	1	Stroemungskontrolle kompl.	from 01.02.90
1	1602770	1	Verbindungsstück	
2	6101038	1	Kolben	
3	6201545	1	Gehaeuse f. Stroemungsschalter	
4	3001112	1	O-Ring 10,0 X 3,0 SMS 1586 NBR7	
5	6201534	1	Sitz	
6	6350463	1	Rueckschlagventil,komp.	
7	6350454	1	Kolben	
8	3000825	1	O-Ring Ø20,24x2,62	
9	6221773	1	Reedschalter mit O-Ring	
10	1119319	1	Rep.satz Stroemungsschalter	
12	1119566	1	Reparatursatz fuer Rueckschlagventil	
13	6201535	1	Sitz	
14	1119318	1	Rep.satz Rueckschlagventil	

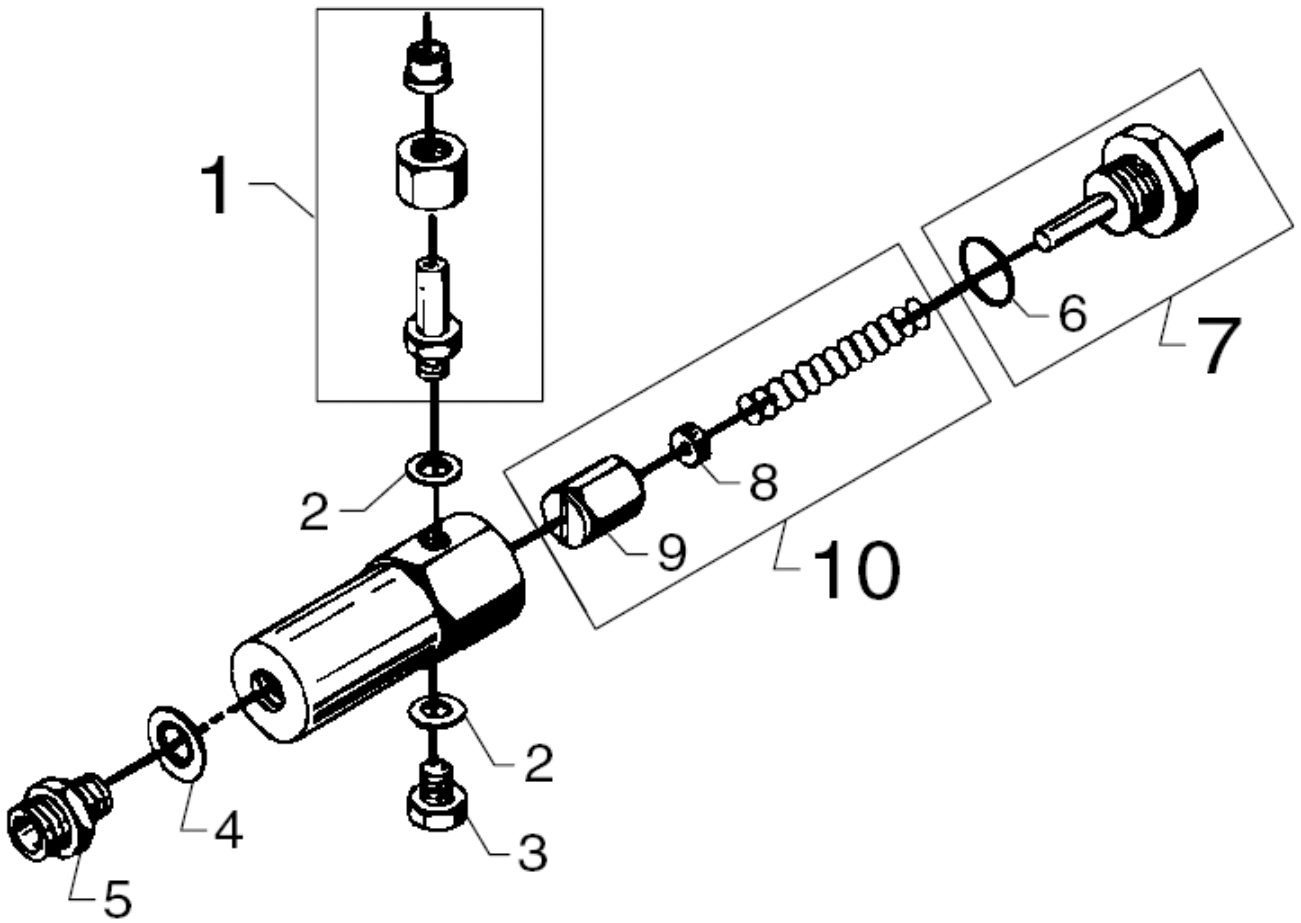
# Flow control (s/s)

03VVA and C3VVA

22-02-2015

ET-Liste-Nr.  
03V03VA32

34



# Flow control (s/s)

03VVA and C3VVA

22-02-2015

ET-Liste-Nr.  
03V03VA3Z

35

Pos	Artikelnr.	Me	Beschreibung
-	6228551	1	Stroemungsschalter, kompl.
1	6200558	1	Verschraubung kompl.
2	1803493	1	Dichtungsscheibe
3	6200529	1	Ablaßschaube
4	1801075	1	Dichtring
5	1601079	1	Verbindungsstück
6	3000825	1	O-Ring Ø20,24x2,62
7	6221773	1	Reedschalter mit O-Ring
8	1803485	1	Magnet
9	6200554	1	Kolben kompl.
10	1119701	1	Rep.satz Stroemungsschalter

# Flow switch (s/s) Up to 01.02.90

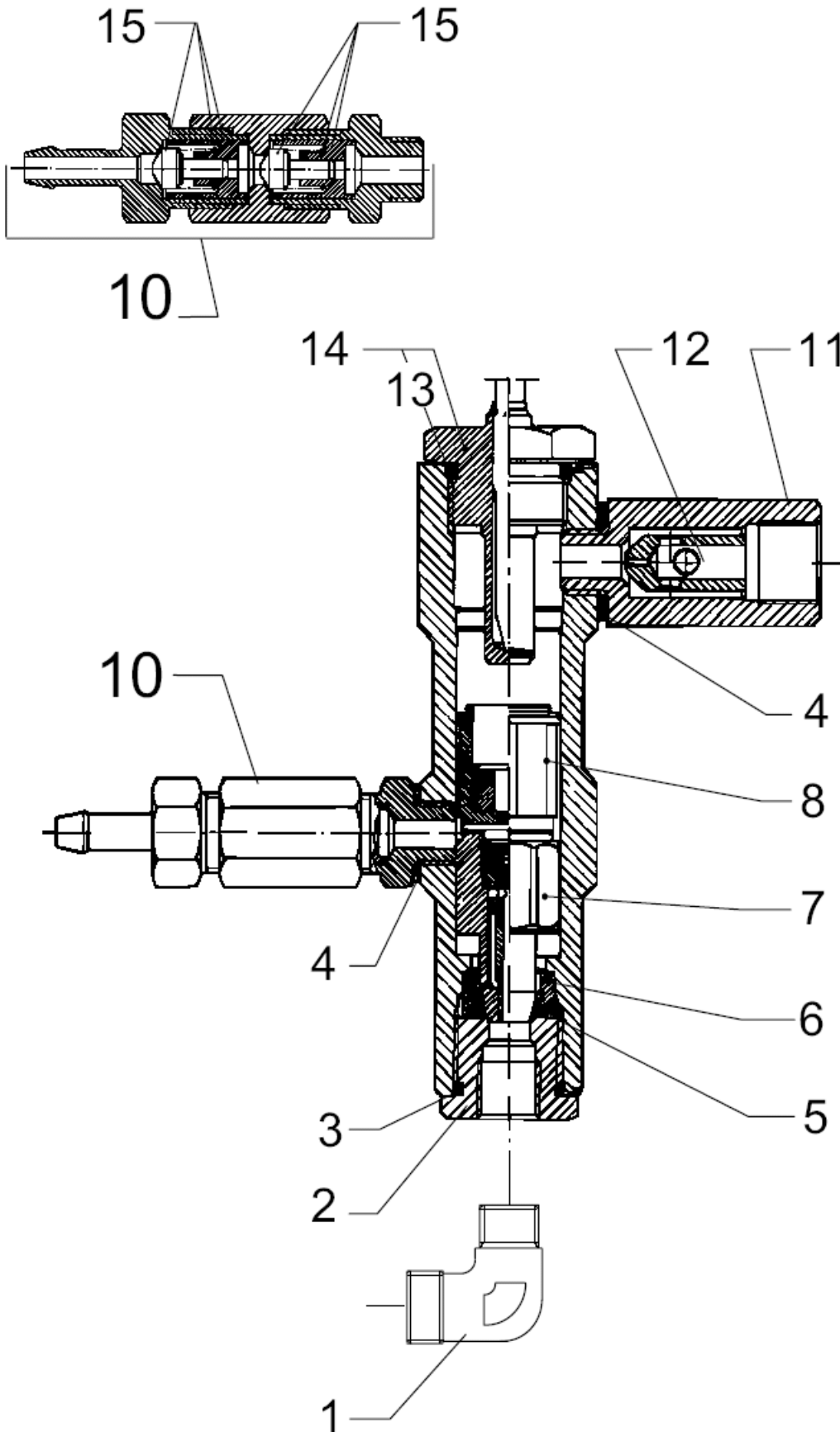
03VVA and C3VVA

22-02-2015

ET-Liste-Nr.  
03V03VA34

36

6200939



# Flow switch (s/s) Up to 01.02.90

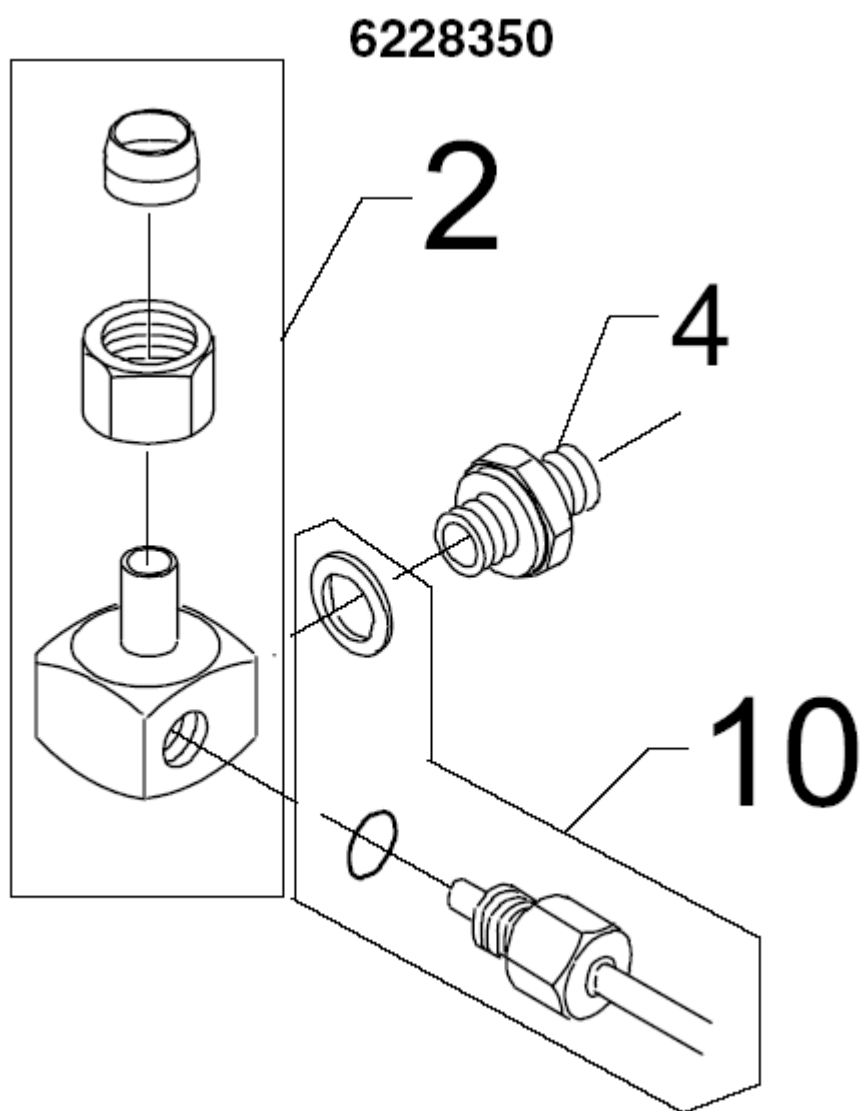
03VVA and C3VVA

22-02-2015

ET-Liste-Nr.  
03V03VA34

37

Pos	Artikelnr.	Me	Beschreibung	
-	6200939	1	FLOW CONTROL OUTLET	UP TO 01.02.90
1	1603119	1	Versch. DIN 2353 G X12L R1/4 St-z	
2	6300438	1	ueberwurf mutter	
3	3000262	1	O-Ring 18,0 x 2,0 DIN 3770 NBR7	
4	1803493	2	Dichtungsscheibe	
5	3001112	1	O-Ring 10,0 X 3,0 SMS 1586 NBR7	
6	6350625	1	Einsatz f. O-Ring	
7	6350463	1	Rueckschlagventil, komp.	
8	6350454	1	Kolben	
10	6200938	1	NON RETURN VALVE COMP.	
11	6220530	1	Gehaeuse	
12	6101038	1	Kolben	
13	3000825	1	O-Ring Ø20,24x2,62	
14	6221773	1	Reedschalter mit O-Ring	
15	1119566	2	Reparatursatz fuer Rueckschlagventil	
15	1602325	1	Verschlussschraube	FROM 11.09.92



# Auslass für Heizschlange, Krümmung, kompl.

03VVA and C3VVA

22-02-2015

ET-Liste-Nr.  
03V03VA36

39

Pos	Artikelnr.	Me	Beschreibung
2	6200360	1	Winkel f. Spirale mont.
2	6228350	1	Auslaß für Heizschlange
4	1601079	1	Verbindungsstück
10	1119011	1	Rep.satz Winkel Auslass Heizsc

# Outlet for coil, elbow N, S

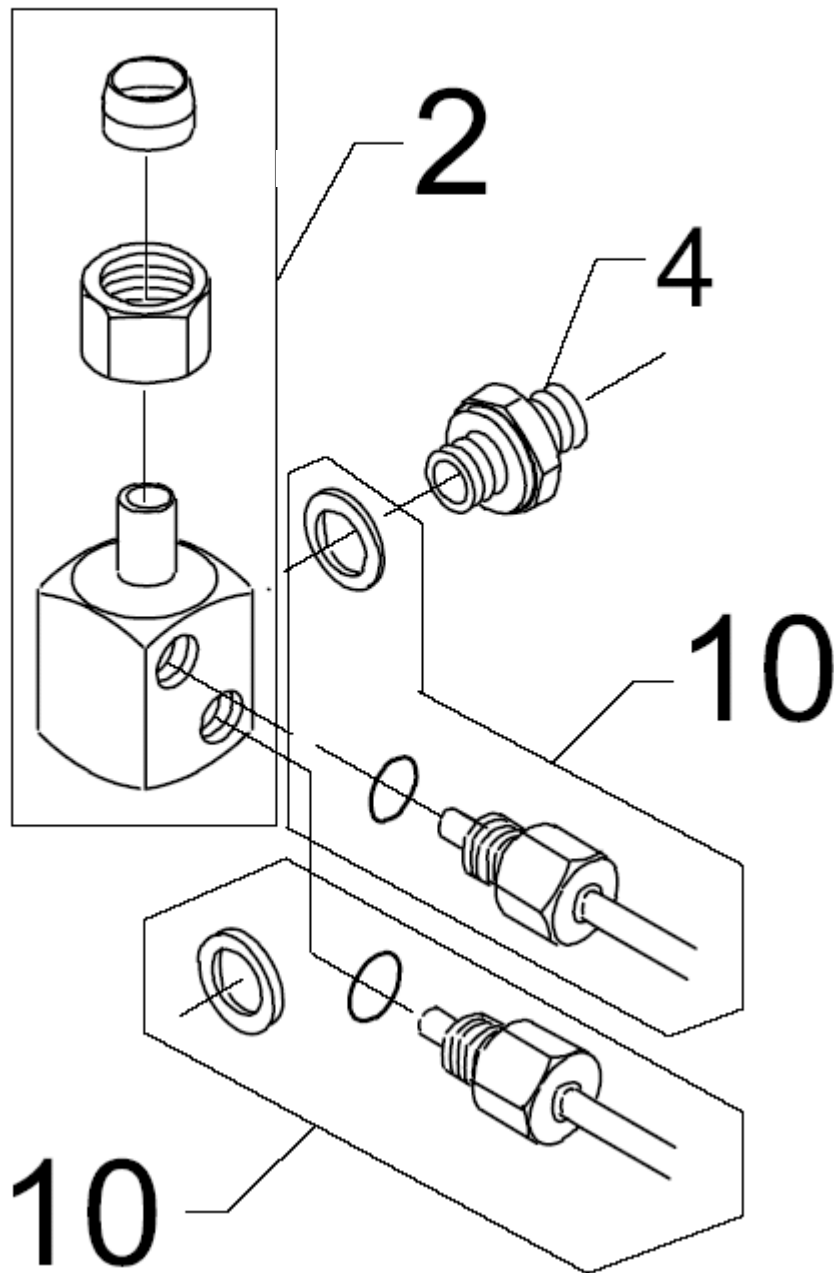
03VVA and C3VVA

22-02-2015

ET-Liste-Nr.  
03V03VA38

40

## 6228354 (N, S)





# Outlet for coil, elbow N, S

03VVA and C3VVA

22-02-2015

ET-Liste-Nr.  
03V03VA38

41

Pos	Artikelnr.	Me	Beschreibung
0	6228354	1	Auslass f, Heizschlange Winkel N,S
2	6200381	1	Winkel f. Spiral
4	1601079	1	Verbindungsstück
10	1119011	2	Rep.satz Winkel Auslass Heizsc

# Outlet for coil, elbow, complete f. AUS

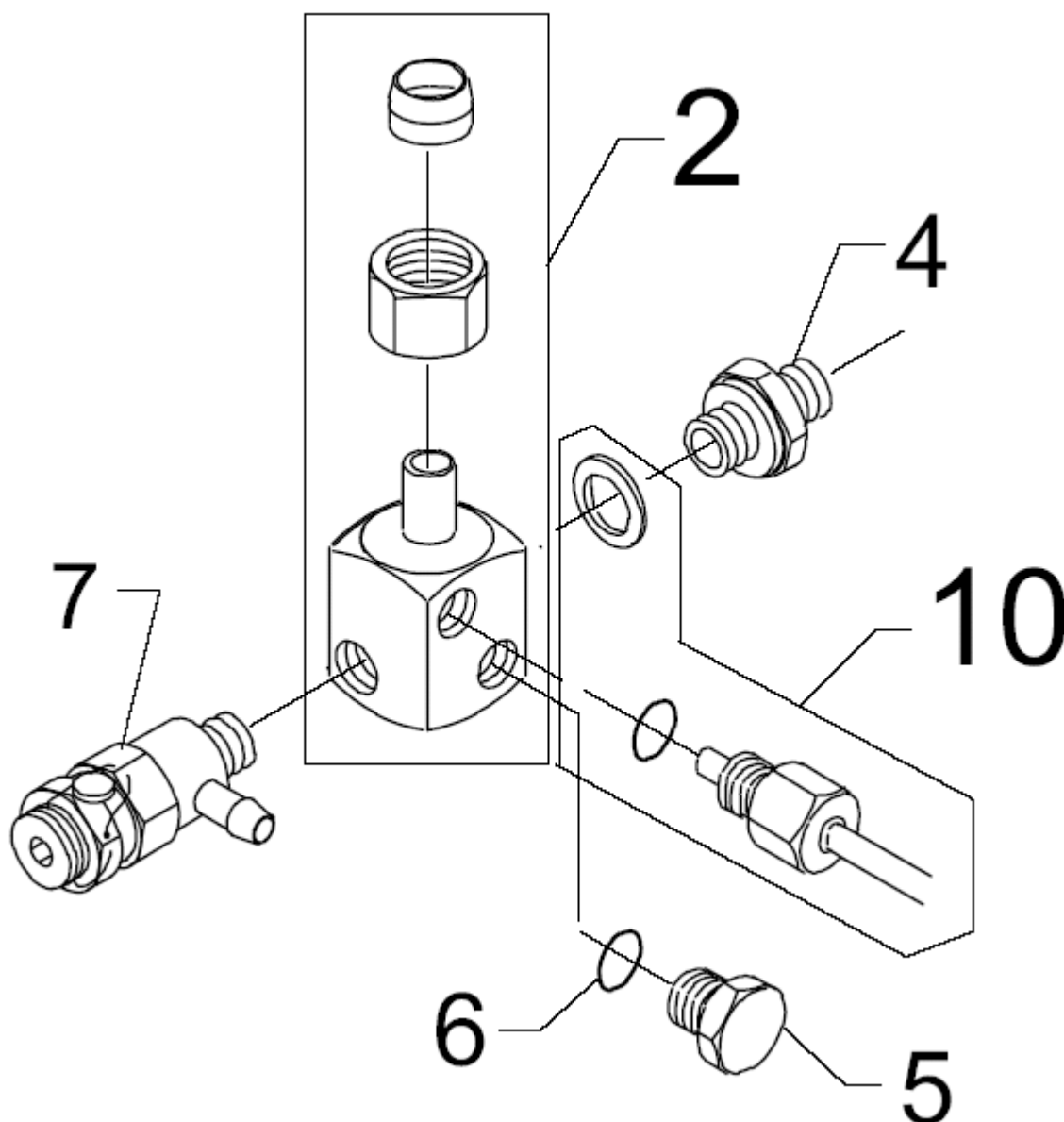
03VVA and C3VVA

22-02-2015

ET-Liste-Nr.  
03V03VA40

42

## 6228357 (AUS)



# Outlet for coil, elbow, complete f. AUS

03VVA and C3VVA

22-02-2015

ET-Liste-Nr.  
03V03VA40

43

Pos	Artikelnr.	Me	Beschreibung
2	6220368	1	Winkel f, Spiral
2	6228357	1	Verteiler Wasseraustritt Heizschl. *AU AUS
4	1601079	1	Verbindungsstück
5	6200491	1	PLUG
6	3000973	1	O-Ring 8,6 X 2,4 SMS 1586 FPM7
7	6220584	1	Sicherheitsventil kompl,
10	1119011	1	Rep.satz Winkel Auslass Heizsc

# Outlet for coil, elbow SF

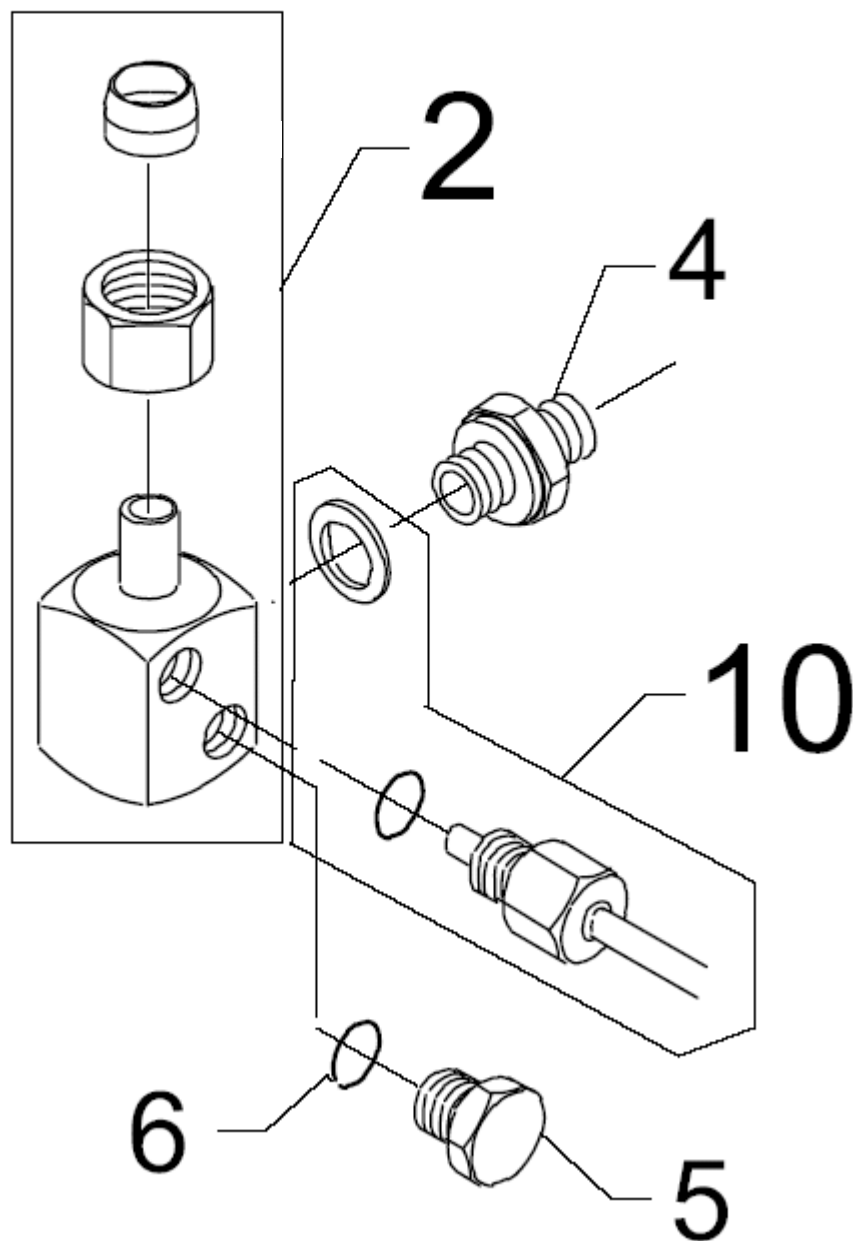
03VVA and C3VVA

22-02-2015

ET-Liste-Nr.  
03V03VA42

44

## 6228355 (SF)



# Outlet for coil, elbow SF

03VVA and C3VVA

22-02-2015

ET-Liste-Nr.  
03V03VA4Z

45

Pos	Artikelnr.	Me	Beschreibung
2	6200381	1	Winkel f. Spiral
2	6228355	1	OUTLET F. COIL ELBOW COMPL. SF
4	1601079	1	Verbindungsstück
5	6200491	1	PLUG
6	3000973	1	O-Ring 8,6 X 2,4 SMS 1586 FPM7
10	1119011	2	Rep.satz Winkel Auslass Heizsc

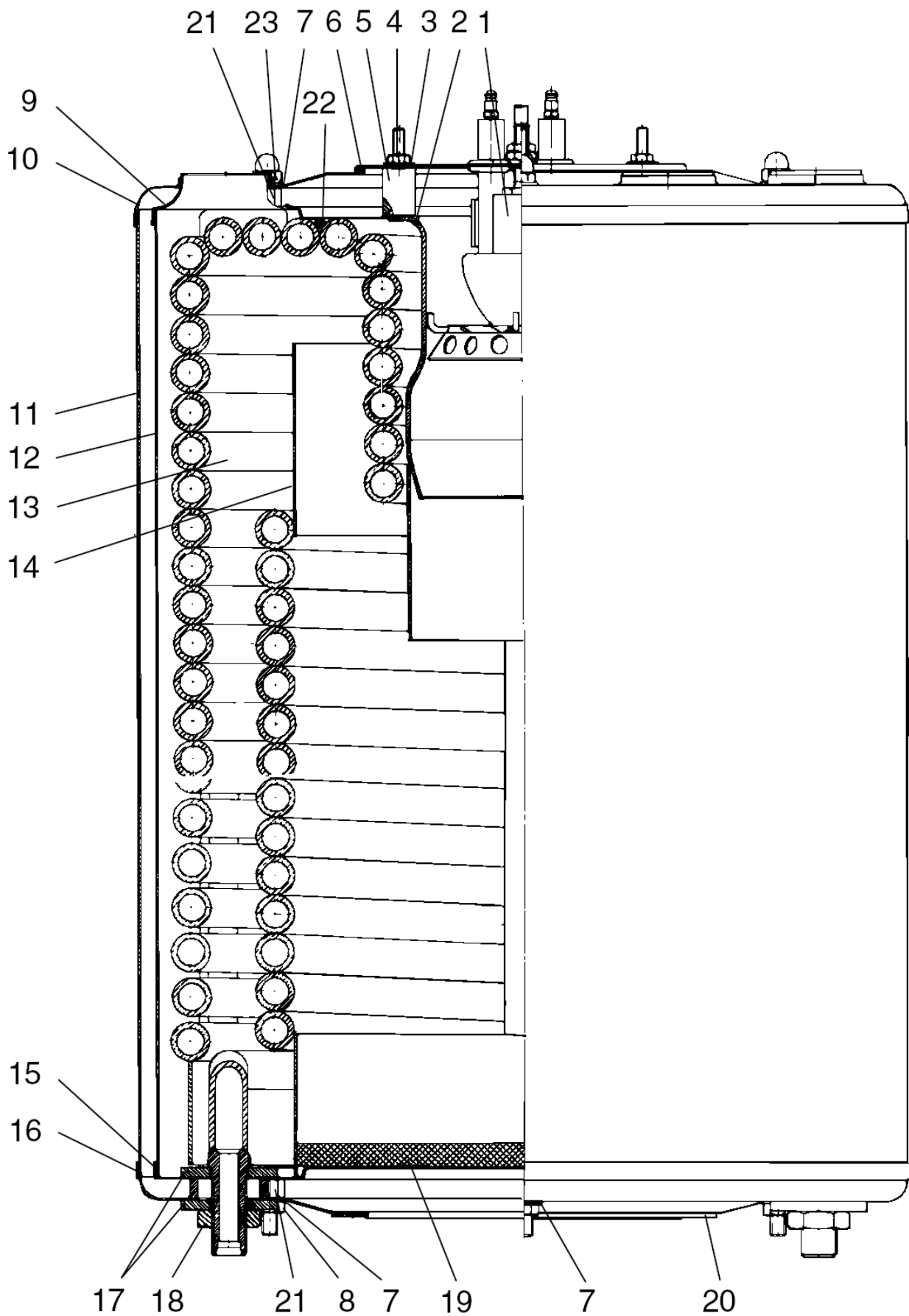
# Wärmetauscher

03VVA and C3VVA

22-02-2015

ET-Liste-Nr.  
03V03VA44

46



# Wärmetauscher

03VVA and C3VVA

22-02-2015

ET-Liste-Nr.  
03V03VA44

47

Pos	Artikelnr.	Me	Beschreibung	
1		1	USE LINK	SEE PARTLIST" AIR DISTRIBUTOR"
2	6220354	1	Brennrohr	
3	1800440	3	Scheibe M6	
4	1800705	3	Mutter DIN934-M6-8	
5	6200281	3	Abstandsstueck	
6	3001104	1	O-Ring 164,3 X 3,0 SMS 1586	NBR7
7	1800796	7	Scheibe 8,4	
8	2758	3	Mutter DIN934-M8-6	
9	6200354	1	Kessel, oberer Teil, innen	
10	6200250	1	Kessel, oberer Teil, aussen	
11	6220257	1	Aussenkessel	
12	6220258	1	Innenkessel	
13	6220388	1	COIL. SS	
13	6220393	1	Heizschlange 03V/VA, Contr.D.	
14	6220351	1	Flammrohr	
15	6200253	1	Kessel, Unterteil, innen	
16	6200355	1	Kessel, Unterteil, aussen	
17	6200273	4	Scheibe	
18	1803220	2	Mutter M18x1,5	ISO 4035 St-z
19	6240257	1	Keramische Kesselisolierung	
20	6200282	1	Dichtung f. Kessel	
21	6200286	6	Kesselmutter	
22	6200299	1	Dichtungsschnur 700mm	L=700
23	1807528	3	Schraubenmutter M8, Rostfrei	

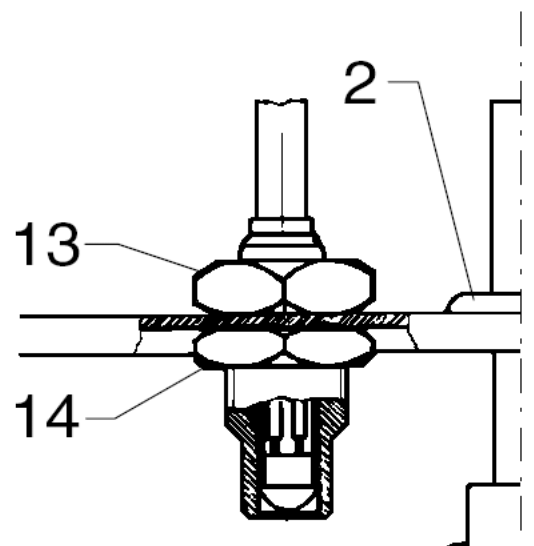
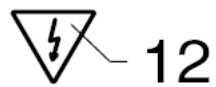
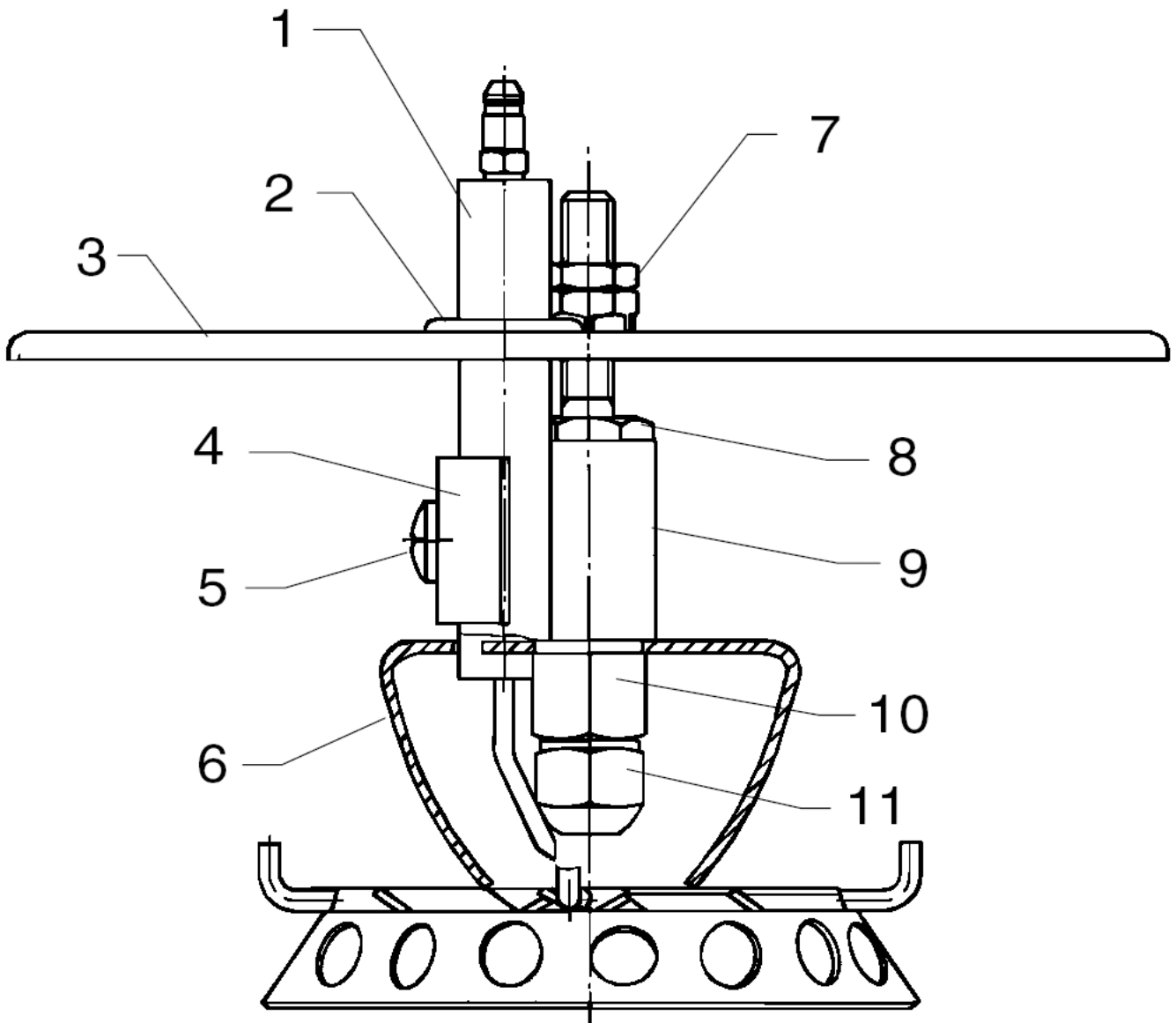
# Luftverteiler

03VVA and C3VVA

22-02-2015

ET-Liste-Nr.  
03V03VA46

48





# Luftverteiler

03VVA and C3VVA

22-02-2015

ET-Liste-Nr.  
03V03VA46

49

Pos	Artikelnr.	Me	Beschreibung
1	6200326	1	Zuendelektrode lang
1	6200369	1	AIR DISTRIBUTOR UP TO 01.10.94
1	6200377	1	AIR DISTRIBUTOR
2	3001427	2	Kabeldurchfuehrung
3	6200364	1	COVER FOR BOILER UP TO 01.10.94
3	6200373	1	Deckel - Luftverteiler m, Fühl
4	6200260	1	Buegel f. Elektroden
5	1801273	1	Schraube
6	6200365	1	Luftverteiler
7	1803402	1	Gegenmutter
8	6200296	1	Mutter
9	6200297	1	Halter für Elektroden
10	6220250	1	Duesenhalter
11	2800142	1	oelduese 2,75gal/h 10,29kg/h 60° S
13	6201887	1	SAFETY FUSE UP TO 01.10.94
13	6228377	1	Fuehler f. Flammeneberwachung
14	1803535	1	Mutter

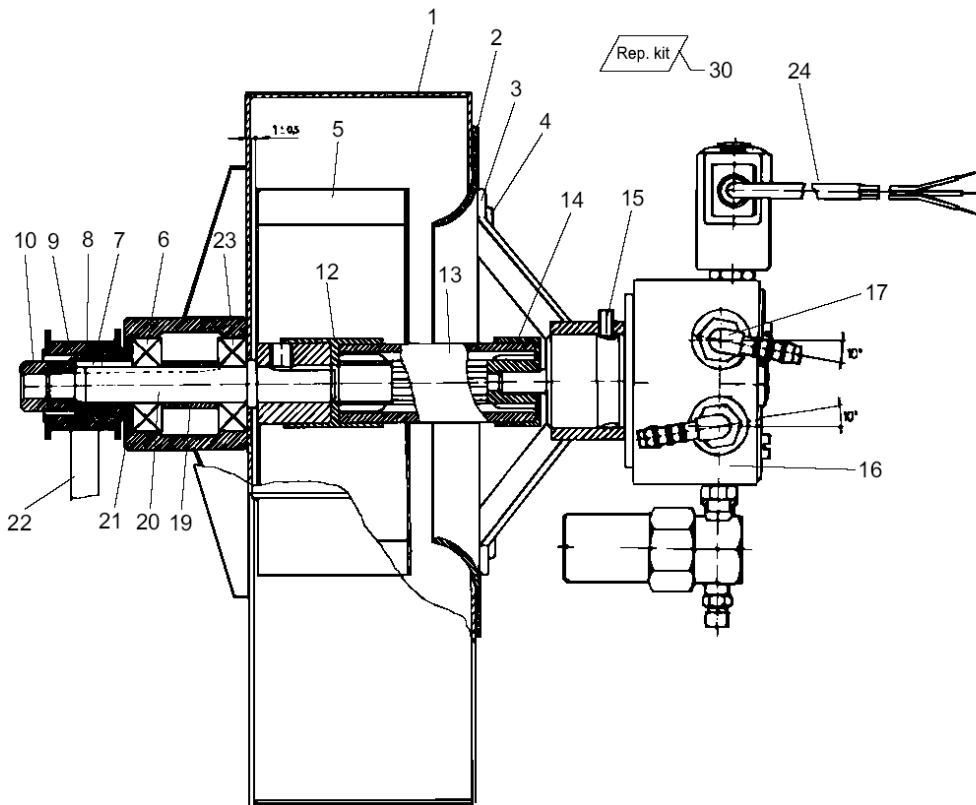
# Gebläse

03VVA and C3VVA

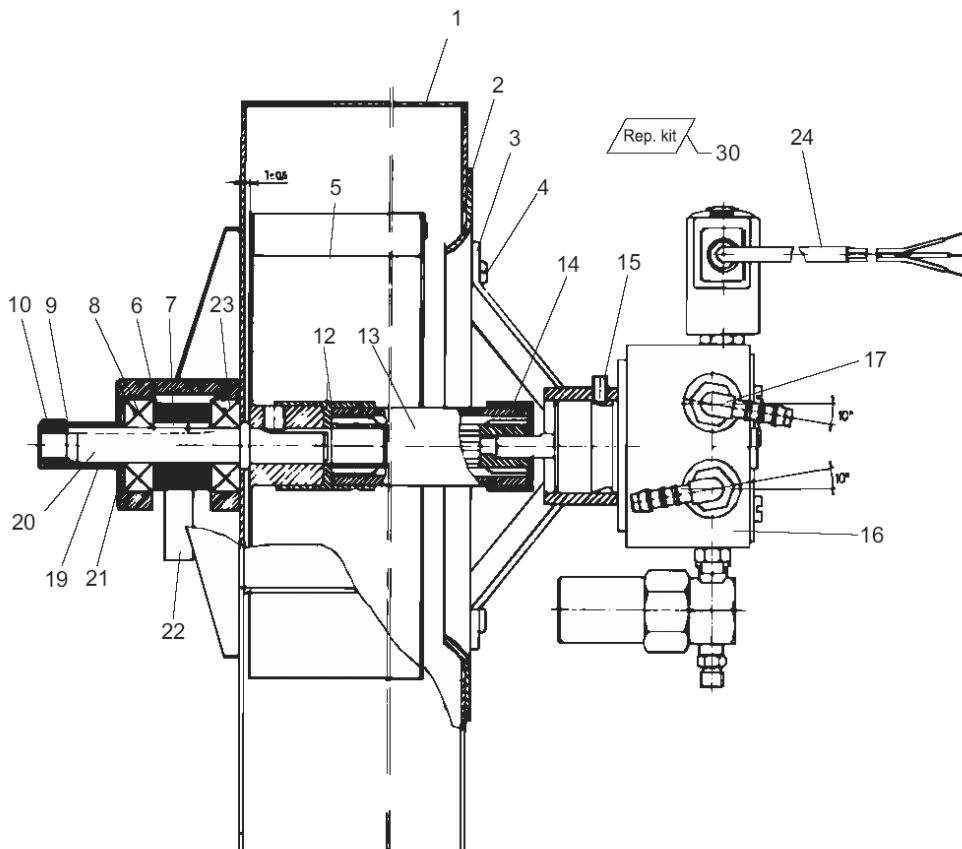
22-02-2015

ET-Liste-Nr.  
03V03VA48

50



4203VVA  
42C3VVA



# Gebläse

03VVA and C3VVA

22-02-2015

ET-Liste-Nr.  
03VU3VA48

51

Pos	Artikelnr.	Me	Beschreibung	
1	6220450	1	Gehäuse fuer Geblöese	(3803 - 5003/C3)
1	6220451	1	BURNER HOUSING ASSEMBLY 4	(4203/C3)
2	6220403	1	Einsaugtrichter	
3	6200458	1	Stuetze fuer oelpumpe (Halterung)"A2,O	
4	1803956	4	Schraube M4x12	
5	6228457	1	Geblöserad CONTRACTOR DIESEL	
6	3200680	1	Kugellager 6201 2 RS	
7	3200995	1	Passfeder A 4x4x12 DIN 6885	
8	6200468	1	PULLEY Ø 27	
8	6201405	1	STRAP DISC	
9	1800309	1	Sicherungsscheibe	
10	1800465	1	Mutter DIN934-M10x1-10	
10	6200436	1	NUT M10	
12	3800984	1	Kupplung	
13	6220404	1	Kupplungsschlauch	
14	3800992	1	Kupplung	
15	1801091	1	CYLINDER SCREW M5X10 ISO 4762 ST 8.8/ZN	
16	101117977	1	FUEL PUMP COMPLETE 220V	
16	101117978	1	Kraftstoffpumpe Set	
16		1	Rep.Satz f. Dannfoss oelpumpe	
17	1604008	2	Schlauchstutzen 1/4"	
19	6200409	1	Abstandbuchse	
20	6201402	1	Welle f. Gebläese	
21	1803477	1	Seegerring	
22	6220409	1	Keilriemen 50Hz L=725x12mm	
22	6220410	1	Keilriemen 60Hz L=705x12mm	
23	3201019	1	Kugellager	
24	3812872	1	CABLE FOR OILPUMP	
16a	3819919	1	COIL FOR SUNTEC OILPUMP 2	220V
16a	3820305	1	Spule(Suntec)	

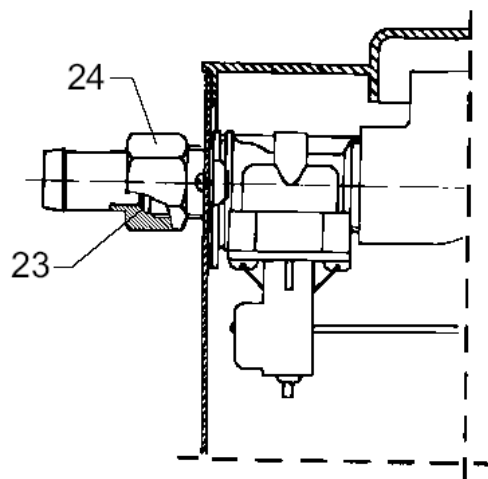
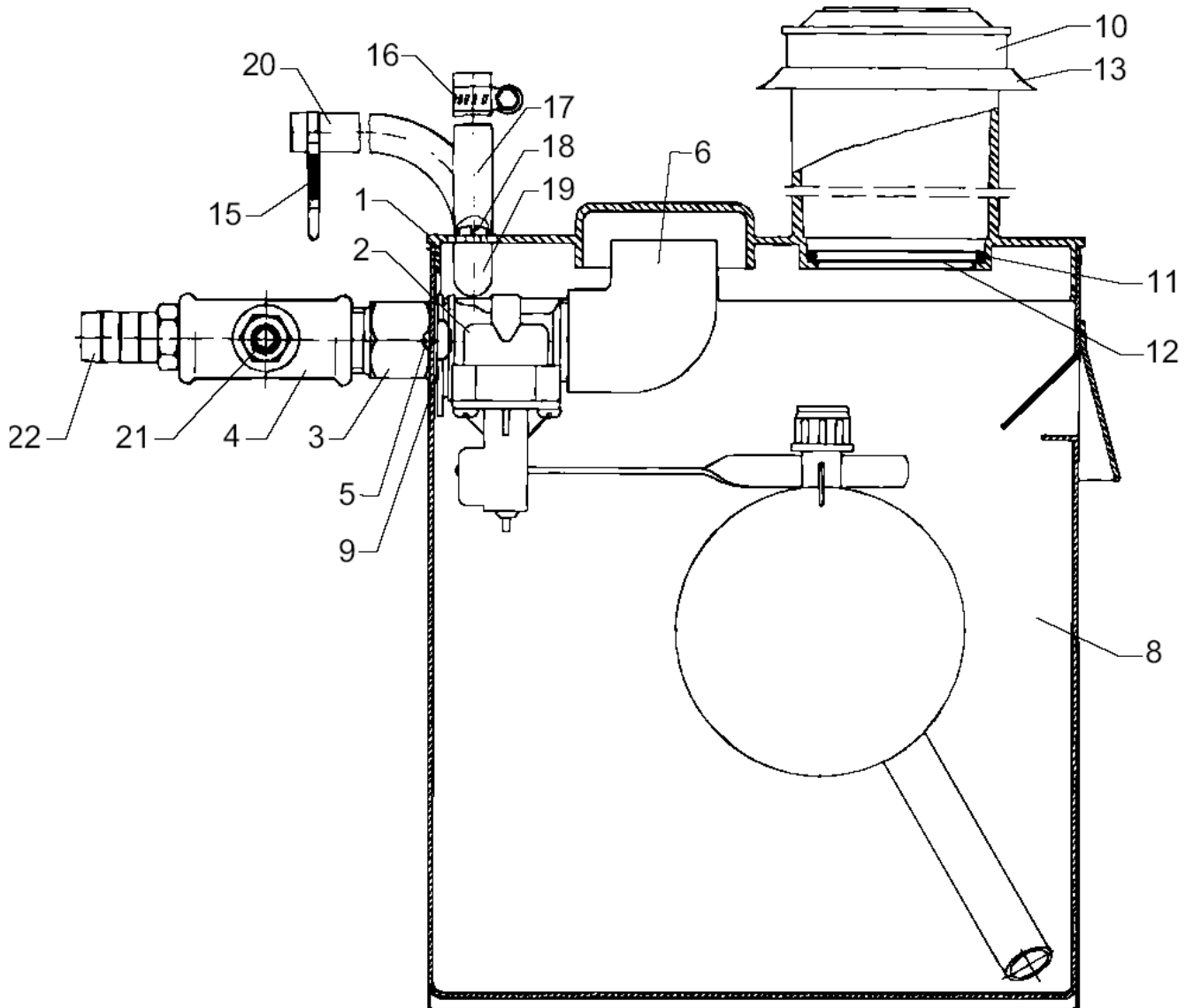
# Float chamber, compl.

03VVA and C3VVA

22-02-2015

ET-Liste-Nr.  
03V03VA50

52



# Float chamber, compl.

03V/VA and C3V/VA

22-02-2015

ET-Liste-Nr.  
03V03VA50

53

Pos	Artikelnr.	Me	Beschreibung	
1	6200630	1	COVER FOR WATER TANK	UP TO 01.03.88
1	6220600	1	LID FOR FLOAT CHAMBER	03V
1	6220601	1	COVER FOR FLOAT CHAMBER	03VA
2	1117035	1	Schwimmerventil 3/4x1/2"	
3	6402318	1	THREADED CONNECT.F.FLOAT VALVE	VA (4203/C3-5003/C3)
4	1600923	1	T-Stück	VA (4203/C3-5003/C3)
5	1802891	1	Schraube M4x12	
6	1605971	1	Schlauchtülle Ø13 Winkel 90°	
8	6200625	1	CARBURETTOR FLOAT CHAMBER	UP TO 01.03.88
8	6200626	1	FLOAT CHAMBER	
9	3001724	1	Dichtung 20x26x1	
10	2201854	1	Deckel fuer oelbehaelter	
11	6200662	1	CLAMPING RING	
12	6200661	1	STRAINER	
13	6200590	1	Manschette	
15	1802347	1	CABLE BINDER 3 MM WHITE	AUS
16	8298	1	Schlauchschelle 16-25	AUS (4203/C3-5003/C3)
17	4973	1	Schlauch PVC 8020/7020 INNENDURCHMESS	AUS, BLUE, (4203/C3-5003/C3)
18	1804699	1	Schraube M5x6	AUS (4203/C3-5003/C3)
21	1600527	1	Schlauchstutzen	VA (4203/C3-5003/C3)
22	6300262	1	Schlauchstutzen	VA (4203/C3-5003/C3)
23	6200575	1	Schlauchstutzen	V
24	3001435	1	RUBBER SEAL	V

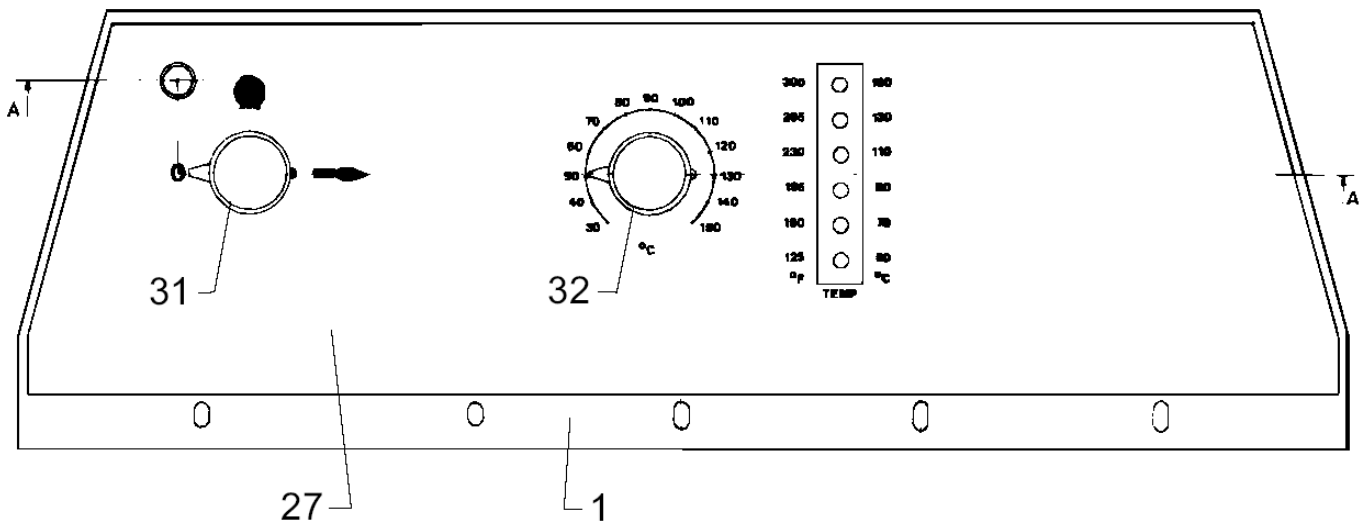
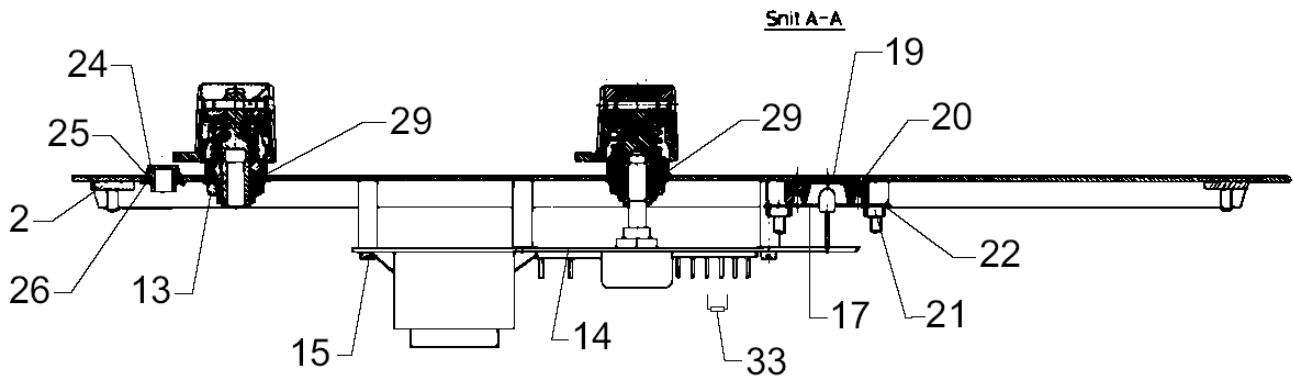
# Bedienfeld

03VVA and C3VVA

22-02-2015

ET-Liste-Nr.  
03V03VA52

54



# Bedienfeld

03VVA and C3VVA

22-02-2015

ET-Liste-Nr.  
03V03VA5Z

55

Pos	Artikelnr.	Me	Beschreibung
1	6201767	1	FRONT PLATE
1	6201854	1	FRONT PLATE MOUNT. 3-PHASE VA, 3-, UP TO 01.10.94
2	6200745	1	GASKET FOR FRONT PLATE
13	1803535	2	Mutter
14	6420008	1	Print 3-, 1-, UP TO 01.10.94
14	6420009	1	Print(Flammueberwachung) 3-, 1-
15	1803139	4	Schraube M3 x 6 ISO 7045 St-z
16	3805439	1	Stecker 8 POL
16	3817079	1	PLUG FOR PRINT 7-POLE 7 POL
16	3817095	1	Steck f, Print 12 POLIGER 12 POL
19	6200729	1	INSPECTION GLASS F.THERMONETER
20	6201756	1	Dichtung
21	2759	4	Mutter DIN934-M4-8
22	1800887	4	Scheibe 4,3/10,0x0,8 A DIN 125 St-z
24	3805389	1	WINDOW FOR GLOW DISCHAR.LAMP
25	6201774	1	GASKET
26	1803667	1	LOCK WASHER
27	6201758	1	FRONT PLATE 1 PHASE PRINTED
29	3001468	2	Fiberscheibe
31	1117399	1	Start-/Stop-Schalter kompl.
32	1117381	1	Drehknopf fuer Potentiometer
33	3821725	1	RESISTOR

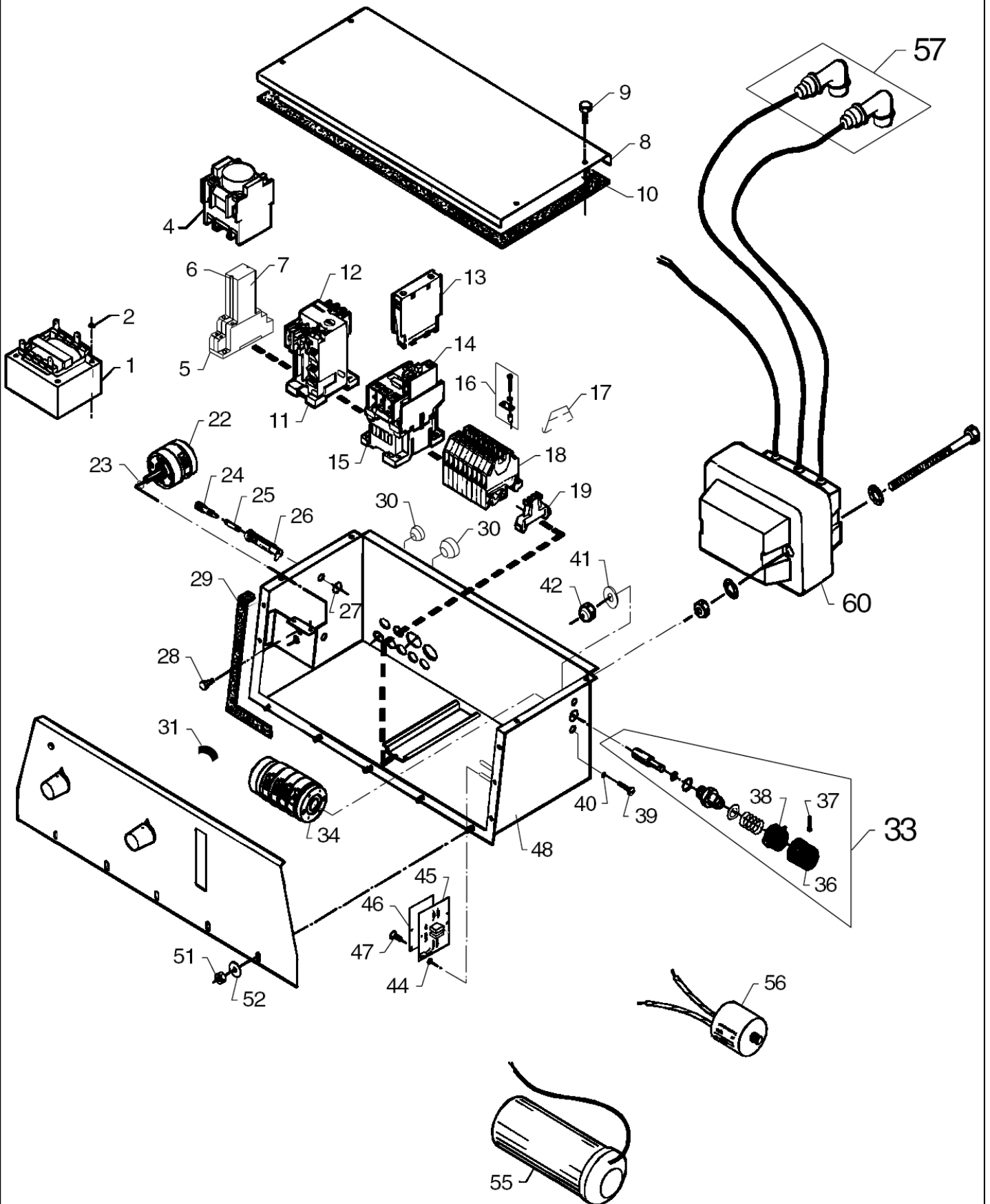
# Elektronik

03VVA and C3VVA

22-02-2015

ET-Liste-Nr.  
03V03VA54

56





# Elektronik

03VVA and C3VVA

22-02-2015

ET-Liste-Nr.  
03VU03VA54

57

Pos	Artikelnr.	Me	Beschreibung	
1	3819760	1	SAFETY TRANSFORMER 24V	220V, SJ, CN, ROK, U
1	3819786	1	Sicherheitstransformator 24V	380V
1	3819794	1	SAFETY TRANSFORMER 24V	427V, GB, AUS
1	3819828	1	SAFETY TRANSFORMER 24V	500V, S
1	3819851	1	SAFETY TRANSFORMER 24V	220/380V, I, B, N, SGP
1	3819869	1	Steuerungstransformator 24V	220/440V, (230V/60HZ, USA)
2	1805563	2	LOCK WASHER	
5	3812633	1	RELAY SOCKET	
6	3812658	2	CLAMP	
7	3812641	1	Relais	
8	6200734	1	COVER	
9	1803956	4	Schraube M4x12	
10	6200744	1	GASKET FOR COVER	
11	3811643	1	RELAY SOCKET CA3-12/16	SF
12	103822327	1	Thermischer Schutzschalter 12-18AMP	
12	103822328	1	Thermorelais 17-25AMP	
12	103822329	1	THERMAL RELAY 23-32AMP	
12	3806551	1	THERMAL RELAY ST3-16-11F	UP TO 31.12.99
14	3805280	1	AUXILIARY SWITCH	USA, UP TO 31.12.99
14	3821738	1	AUXILIARY SWITCH	USA, FROM 01.01.00
15	103822306	1	Schütz CJX2-D18-B7 24V	16A 24V 50-60Hz UP TO 01.01.00
15	103822307	1	Schütz CJX2-D18-B7 24V	CA3-16-01, CH
15	103822313	1	Schütz 100-C23KJ10	FROM 01.01.00, 23A 24V 50-60HZ
15	103822317	1	Schütz CJX2-D32-B7 24V	CA3-30-10
16	3807534	2	BIPOLAR SPLICE	(3803-4203/C3)
17	3807542	3	COVER PLATE	
18	3807518	10	Reihenklemme	
19	3805249	1	Endhalter	
22	3810124	1	Drehschalter	
23	3000460	1	O-Ring 11,0 X 2,0 DIN 3770	NBR7
24	3812666	1	Einsatz f, Sicherungshalter	
25	3808250	1	Sicherung	1,25 A 250V
26	3812674	1	Sockel f, Sicherungshalter	
27	3000460	1	O-Ring 11,0 X 2,0 DIN 3770	NBR7
28	6200802	1	SCREW	
29	6200745	1	GASKET FOR FRONT PLATE	
30	3803764	1	Stopfbuchse TET 5-7C	TET 5-7 C
30	3803772	1	Tülle	TET 7-10 C
30	3803780	1	Tülle	TET 10-14 C
30	3803798	1	Tülle	TET 14-20 C
31	6101574	1	DIAL PLATE	220/3800V
32	3805876	1	SWITCHING CONTACT COMPL.	POS.33-40
33	1117357	1	Drehknopf fuer Schuetz	

# Elektronik

03VVA and C3VVA

22-02-2015

ET-Liste-Nr.  
03V03VA54

58

Pos	Artikelnr.	Me	Beschreibung	
34	3805868	1	CONTACT S220 - DK 0519	Y/?
36	4000287	1	HANDLE RED	
37	6100100	1	PIN	
38	4000303	1	INDICATOR RED	
39	1803451	1	SCREW M4X10 POZI DIN 965 BLACK-CHROM	
40	3000387	1	O-Ring 3,1 X 1,6 SMS 1586 NBR7	
41	3000668	2	WASHER	
42	1805399	2	Mutter M6 DIN 985 A	
45	6200752	1	PRINT 380V-440V	380-440V
45	6200815	1	CIRCUITS BOARD 480V-575V	480-575V
45	6201737	1	CIRCUIT BOARD 200-240V	220-240V
47	1803139	2	Schraube M3 x 6 ISO 7045 St-z	
48	6201848	1	CONNECTION BOX	
51	2759	12	Mutter DIN934-M4-8	(5303/C3 = QTY 1)
52	1800887	12	Scheibe 4,3/10,0x0,8 A DIN 125 St-z	(5303/C3 = QTY 1)
55	301000415	1	Betriebskondensator 80µF/420V	80 UF 400 VDB
57	1119302	1	Reparatursatz Deckel fuer Zuendkerzen	
60	3812542	1	Zuendtransformator	3X220V I,B,N,E,CN,ROK,SGP S,J,U,USA
60	3812559	1	Zuendtransformator	3X380V A,AR,CL,D,DK,F,HK,IL,NL P,PE,S,SE,ET,GR
60	3812567	1	IGNITION TRANSFORMER	3X415-440V AUS,GB,NZ,SGP,USA, OFF-SHORE, U,M
60	3812575	1	IGNITION TRANSFORMER	3X500V, S
60	3812591	1	Zuendtransformator CH	3X380V, CH
61	6180260	1	Anschlusskabel H07RN-F 4G 1.5	H07RN-F 4G 1.5 (4203/C3-5003/C3)
61	6180261	1	EL. CABLE H07RN-F 3G 1.5	H07RN-F 3G 1.5 (5003/C3)
62	1721	1	Kragenstecker	CEE 5 POL. 380V/16A