

Poseidon 1200 Poseidon 1280

ALTO[®]
Total Cleaning
Confidence[™]

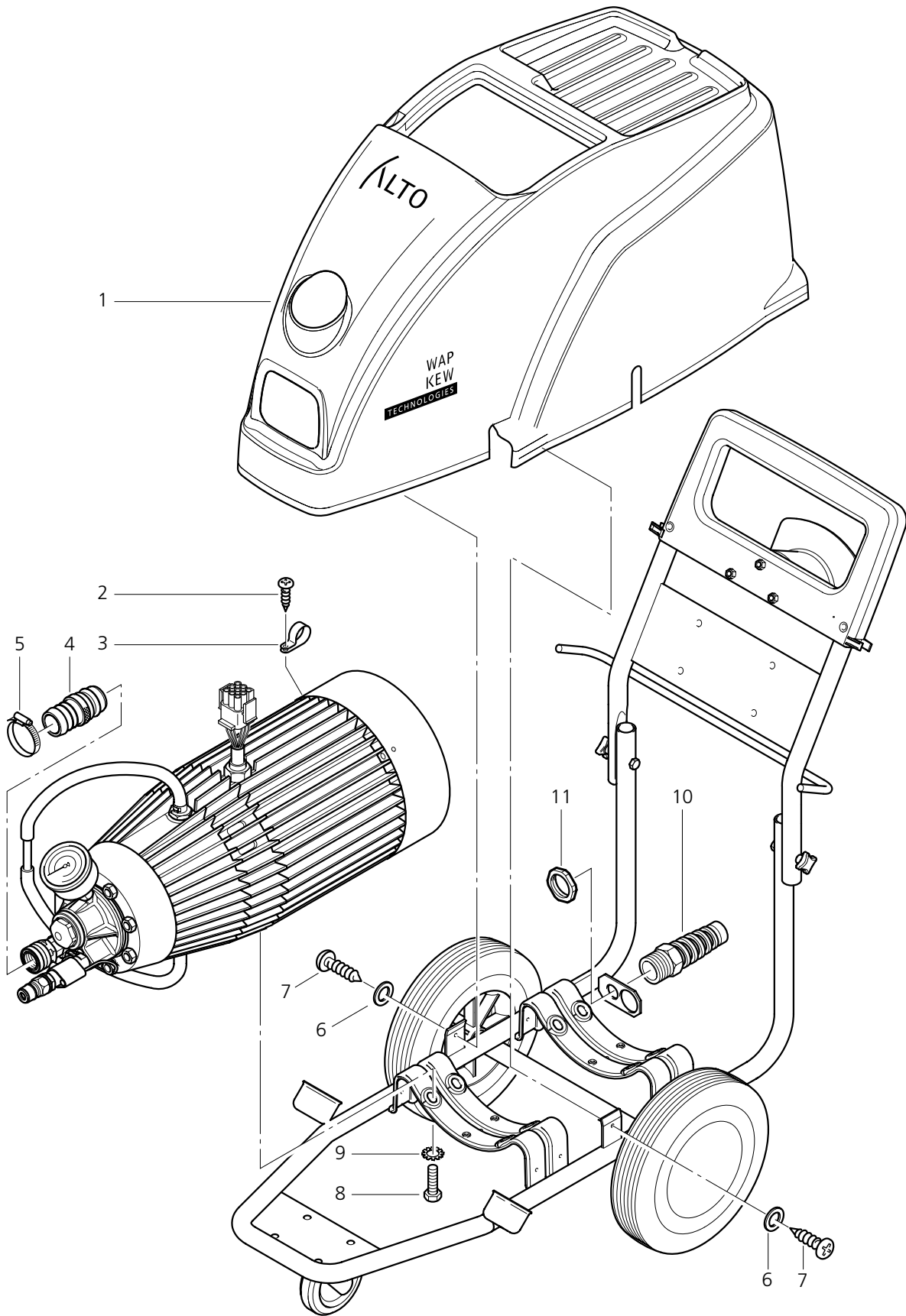


**Spare parts
Ersatzteile
Pièces détachées**

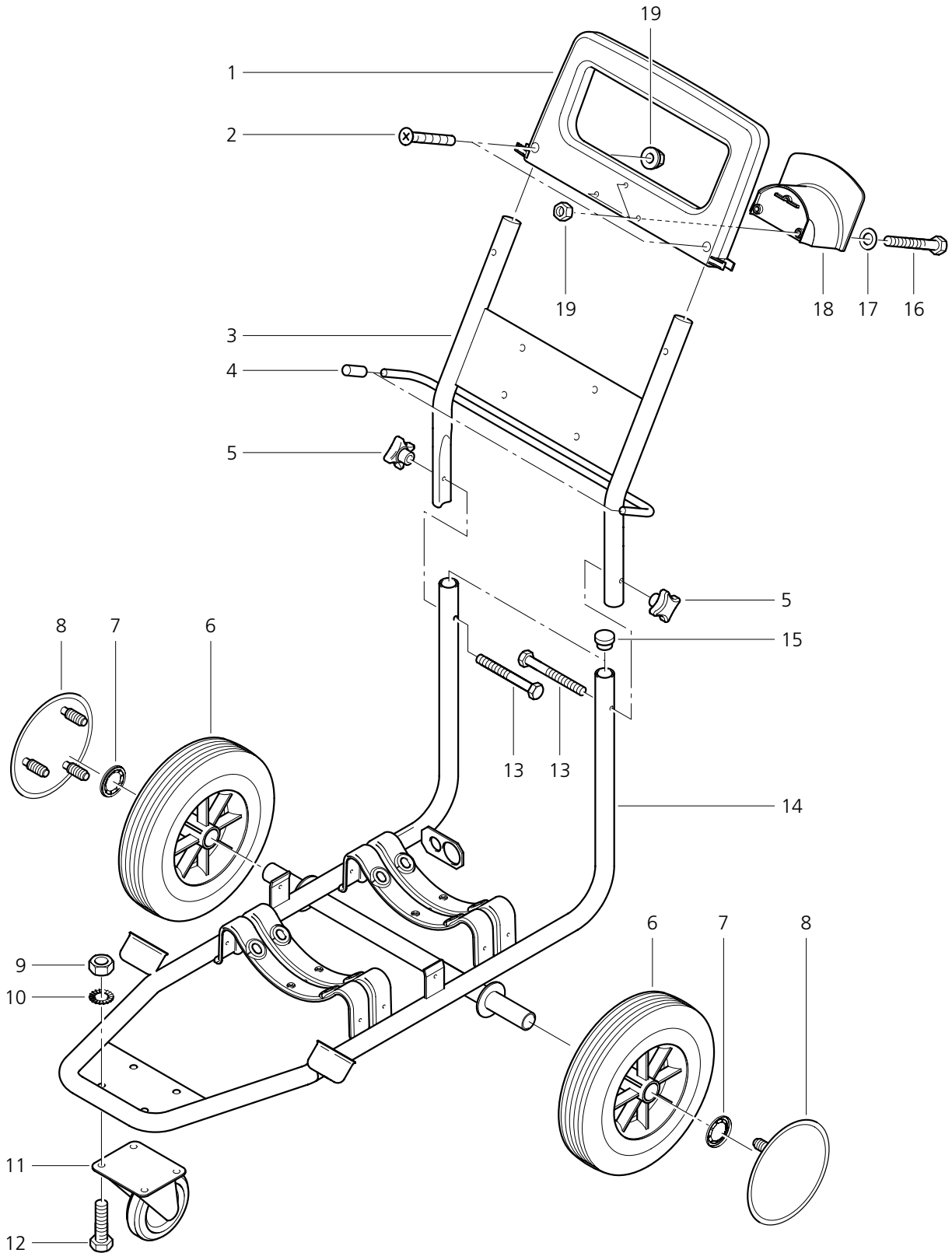
301 000 261
010102

**WAP
KEW**

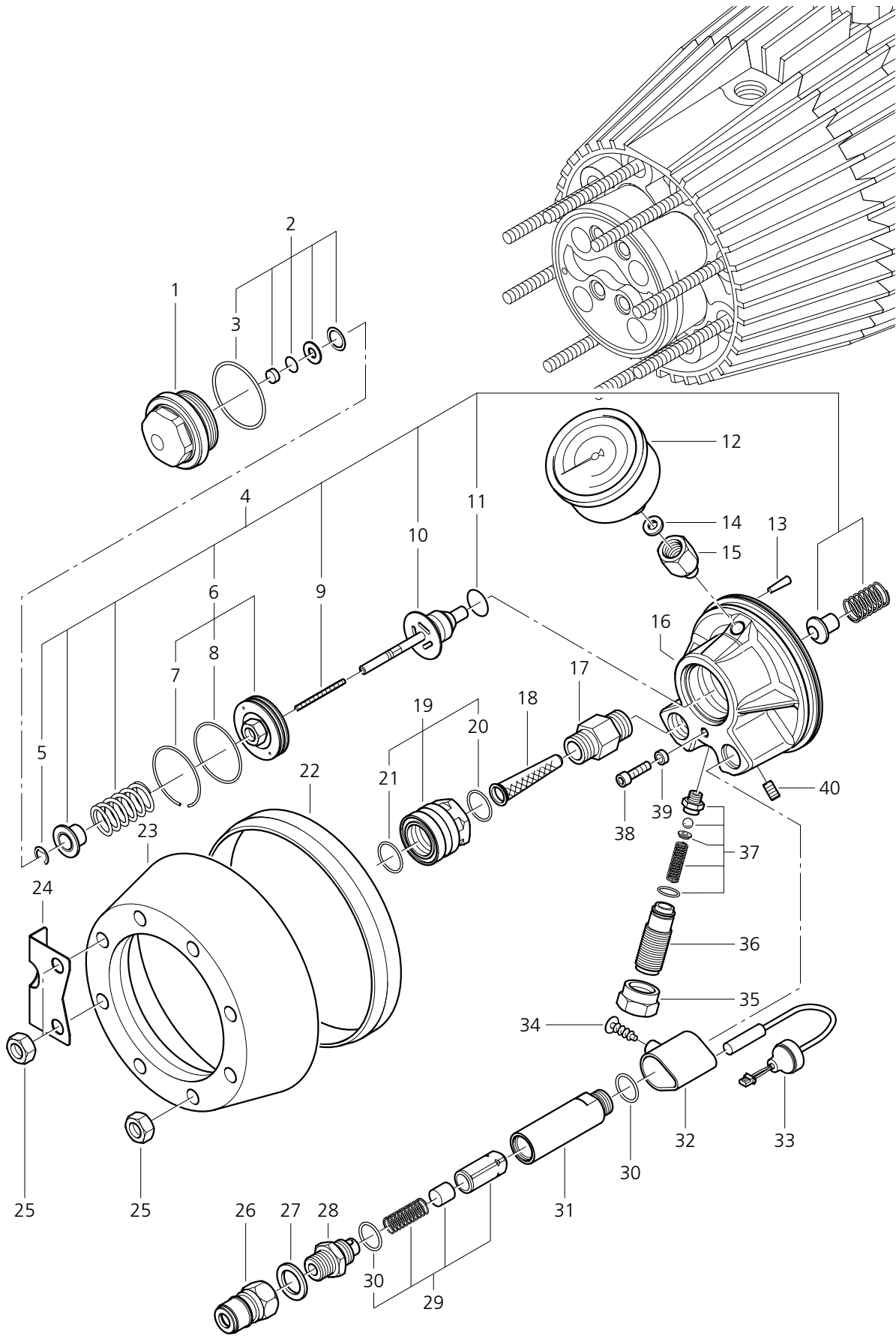
TECHNOLOGIES



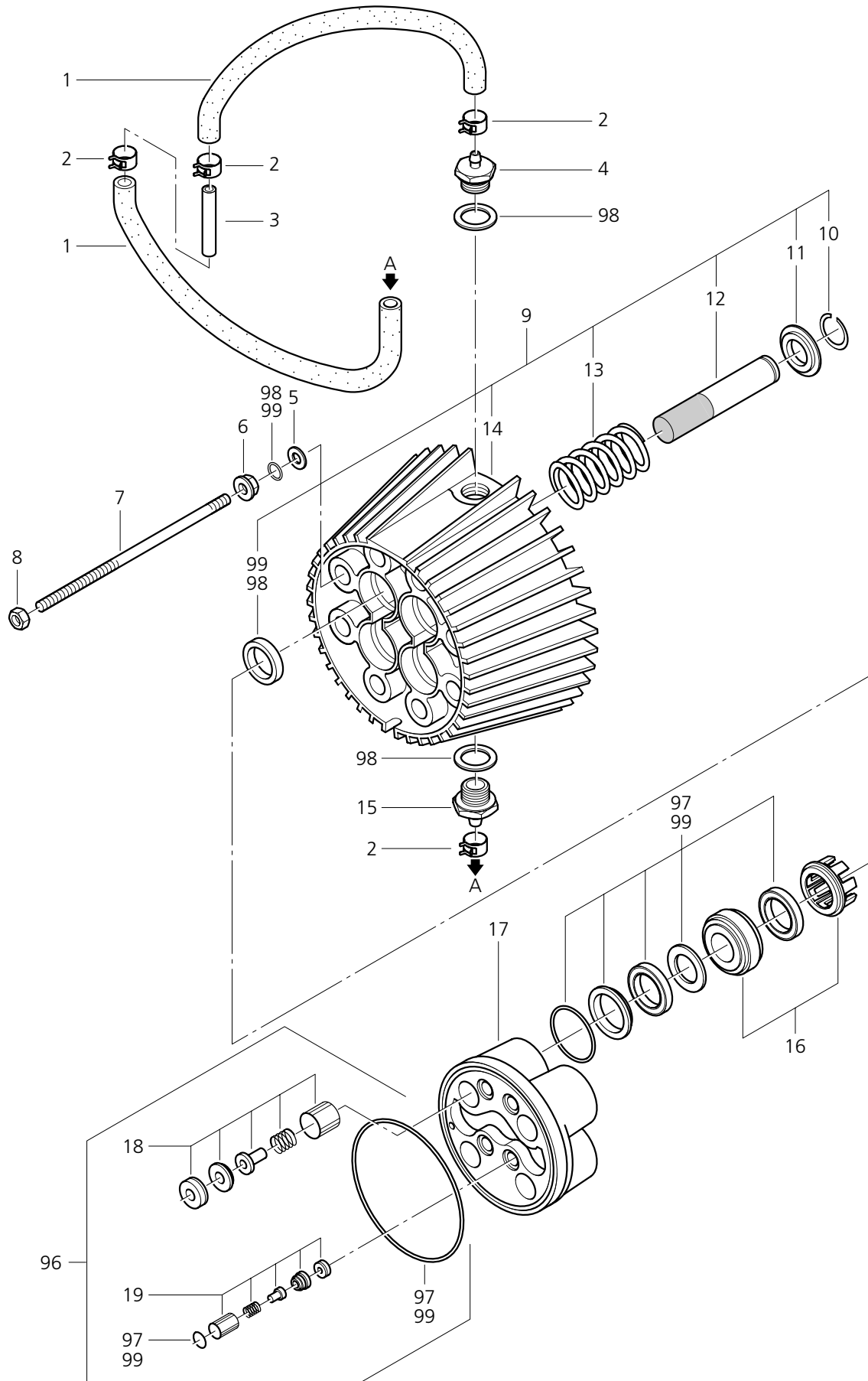
POS.	NO.	BEZEICHNUNG	DESCRIPTION	DESIGNATION
1	301000258	Haube		
2	1802586	Schraube M4x12 DIN 7500	screw Form C M4x12	DIN VIS M4X10 PAR 10
3	4887	Kabelschelle 13/15	CABLE CLIP	BRIDE
4	1600659	Nippel fuer Schnellkupplung	Nipple	RACCORD RAPIDE MALE/M.
5	8298	Schlauchschelle 16-27	Hose clip 16-27/9	Collier
6	1814617	Scheibe		
7	6201139	Schraube		
8	1802651	Schraube M10x20 DIN 7500	screw Form D M10x20	DIN VIS
9	10204	Faecherscheibe A10,5 DIN 6798	Serrated lock washer A10,5	Rondelle
10	909100043	Kabelverschraubung M20x1,5		
11	909100019	Mutter 6kt M20x1,5		



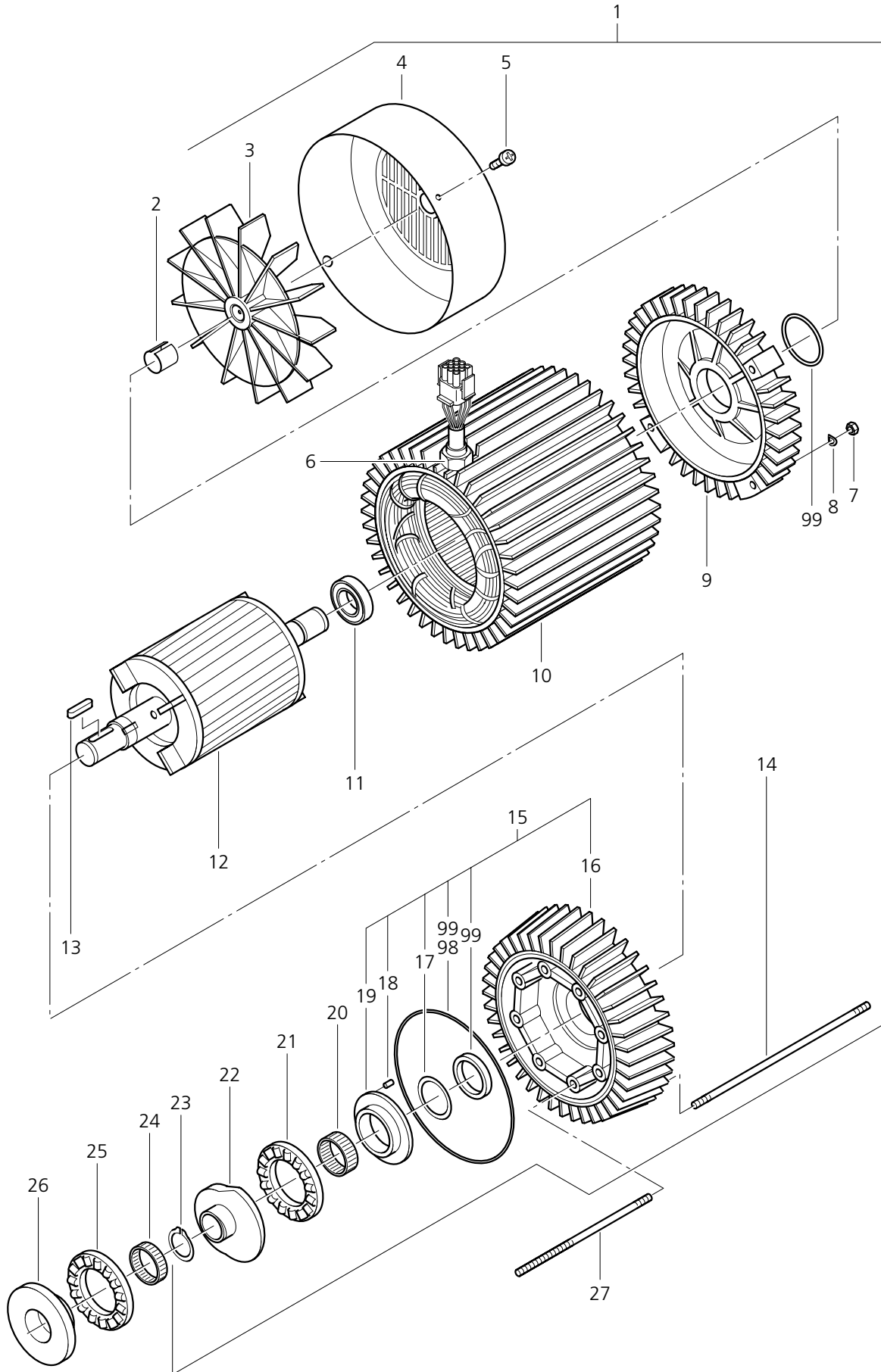
POS.	NO.	BEZEICHNUNG	DESCRIPTION	DESIGNATION
1	48646	Griffschale	Handle recess SC complete	POIGNEE
2	17737	Senkschraube M6X 40 DIN 965 H	SCREW	VIS PAR 10
3	301000182	Schubbügel		
4	1022	Kappe	CAP	
5	4000279	Sterngriff		BOUTON
6	46362	Rad D250x50	WHEEL	ROUE
7	46363	Klemmring	Clamping ring	Circlips
8	44660	Radkappe	Cap	ENJOLIVEUR DE ROUE DX
9		Mutter 6KT- M8 934	Nut 6KT- M8 934 ZN	ECROU M8 PAR 10
10		Zahnscheibe -A- 8,2 DIN6797	WASHER	Rondelle
11	46361	Lenkrolle	GUIDE ROLLER	ROULETTE AVANT DX
12		Schraube M8 x 16 DIN 933	screw M8 x 16 8.8 DIN 933	Vis 6 pans M8x16 DIN 933
13	909100042	Schraube 6kt- M 6x50		
14	301000177	Grundrahmen		
15	58406	Stopfen		
16		Schraube M6x50 DIN 912		
17		Scheibe 6,4X1,6 B 125	Washer 6,4X1,6 B 125	RONDELLE B6.4 DIN 125
18	43064	Schlauchhalter	Accessory tray	SUPPORT TUYAU
19	12496	Mutter 6kt- M6	Nut 6kt- M6	ECROU PAR 10



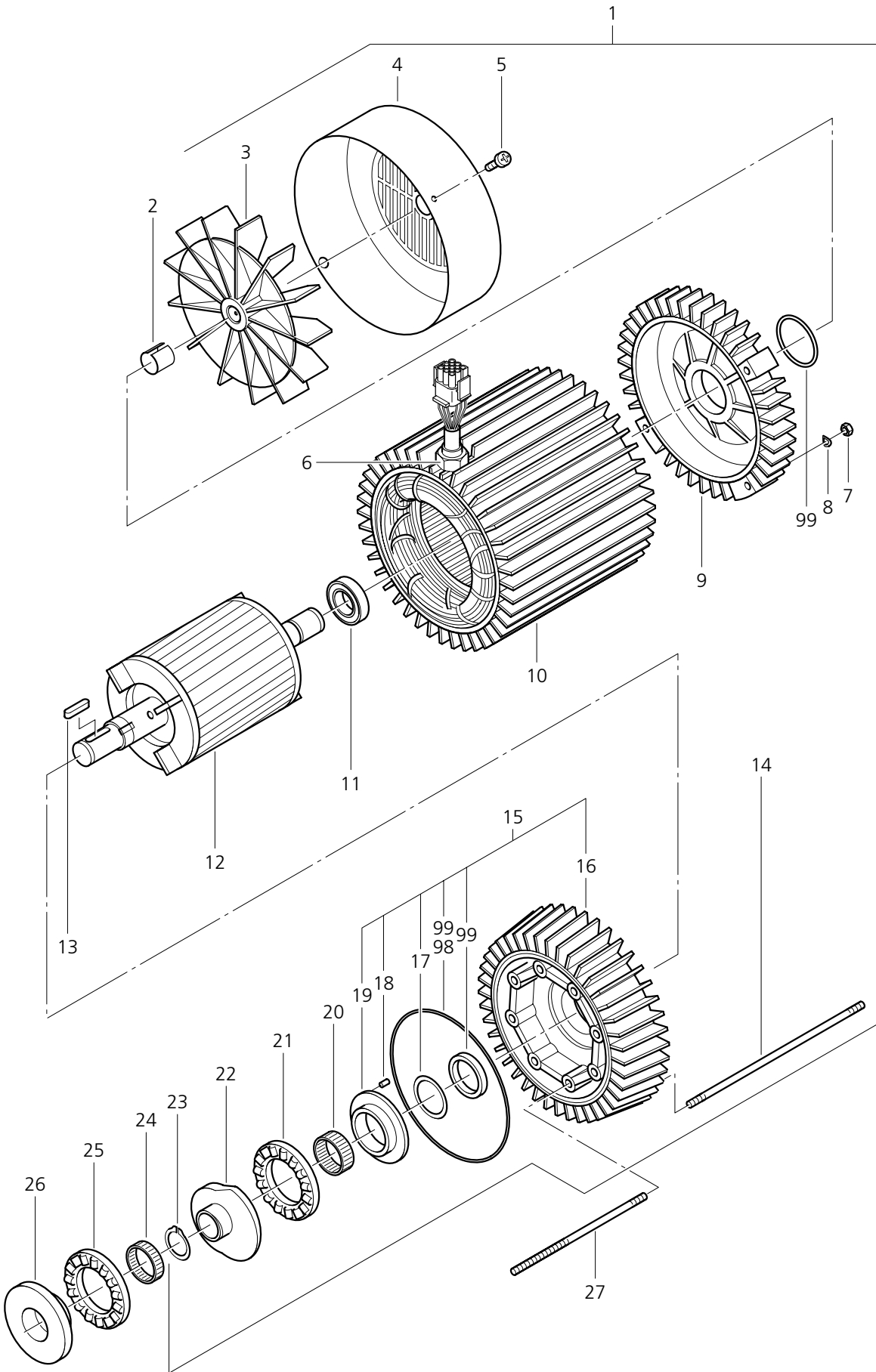
POS.	NO.	BEZEICHNUNG	DESCRIPTION	DESIGNATION
1	107120500	Stopfen G1 1/4"		
2	101119410	Reparatursatz Dichtungen		
3	3001179	O-Ring 39,6 x 2,4	O-Ring 39,6 x 2,4	SMS 15 JOINTS TORIQUE PAR 10
4	1118580	Reparatursatz fuer Umlaufventil	Repair kit for Umlaufventil	KIT BY-PASS C3KAWA
5	6101069	Seegering	SEGER CIRCLIP	ANNEAU SEGER (180262
6	6100925	Kolben fuer Umlaufventil	Piston	PISTON P. SOUPEPE BY
7	6101061	Kolbenring		ANNEAU PISTON
8	3001716	O-Ring 35,1 x 3,0	O-Ring 35,1 x 3,0	SMS 15 JOINTS T.35,1X1,6 PAR 10
9	2600286	Feder dm2,9	Spring dm2,9	RESSORT DM= 2,9
10	6400143	Ventilkegel		CONE DE SOUPEPE
11	6441	O-Ring 11,0 X2,0 DIN 3770	O-Ring 11,0 X2,0 DIN 377	JOINT PAR 10
12	3601262	Manometer 0-300 bar	PRESSURE GAUGE	MANOMETRE 0-300BAR
13	6100996	Kegelstift		GOUPILLE-GUIDE PAR 5
14	1602127	Ring	Ring	RONDELLE
15	107120603	Nippel R1/8"x18		
16	6101042	Ventildeckel		COUVERCLE (6100918)
17	107120600	Nippel 1/2" -3/4"		
18	6100941	Filter	Filter	FILTRE
19	1602945	Schnellkupplung kpl. 3/4"	quick coupling	RACC. RAPIDE FEMELLE B
20	3001237	Dichtring ø24,5xø16,0x 3,0	Packing ring ø24,5xø16,0x	JOINTS PAR 10
21	3000320	O-Ring 20,0 X 3,0	O-Ring 20,0 X 3,0	SMS 15 JOINTS TORIQUE PAR 10
22	6301392	Abstandsring	Spacer ring for motor pump	ANNEAU C3KA
23	6100602	Spannring		FLASQUE
24	107120609	Halter		
25	1800465	Mutter M10 -8 ISO 4032	Nut M10 -8 ISO 4032	ECROU (1101240)
26	1600493	Nippel 3/8" fuer Schnellkupplung	Nipple	EMBOUT MALE 3/8 FEMELLE
27	1801075	Dichtring ø23,8 x ø17,2 x2 3/8"	Packing ring ø23,8 x ø17,2	RONDELLES JOINT PAR 5
28	107120504	Nippel 3/8" SW22x39		
29	101119411	Reparatursatz Steuerkolben		
30	3000064	O-Ring 14,1 x1,6	O-Ring 14,1 x1,6	SMS 158 JOINTS TORIQUE PAR 10
31	107120501	Gehäuse f.Magnetschalter		
32	62399	Halter	Bracket	Support
33	103821821	Reedkontakt vorm.		
34	1814614	Schraube EJOT- K50x18 T20	screw EJOT- K50x18 T20	WI VIS 50X18 PAR 5
35	6100928	Gegenmutter	Counternut	CONTRE ECROU
36	6100940	Justierschraube		VIS DE REGLAGE P. SO
37	1118512	Reparatursatz Sicherheitsventil	Repair kit Sicherheitsventil	KIT SOUPEPE SECURITE 00
38	1802636	Schraube M6x 12	SCREW M6X12	VIS M6X12 PAR 10
39	6100985	Sicherungsscheibe		RONDELLE ARRET PAR 5
40	1602333	Verschlusschraube G1/8 K	PLUG	BOUCHON



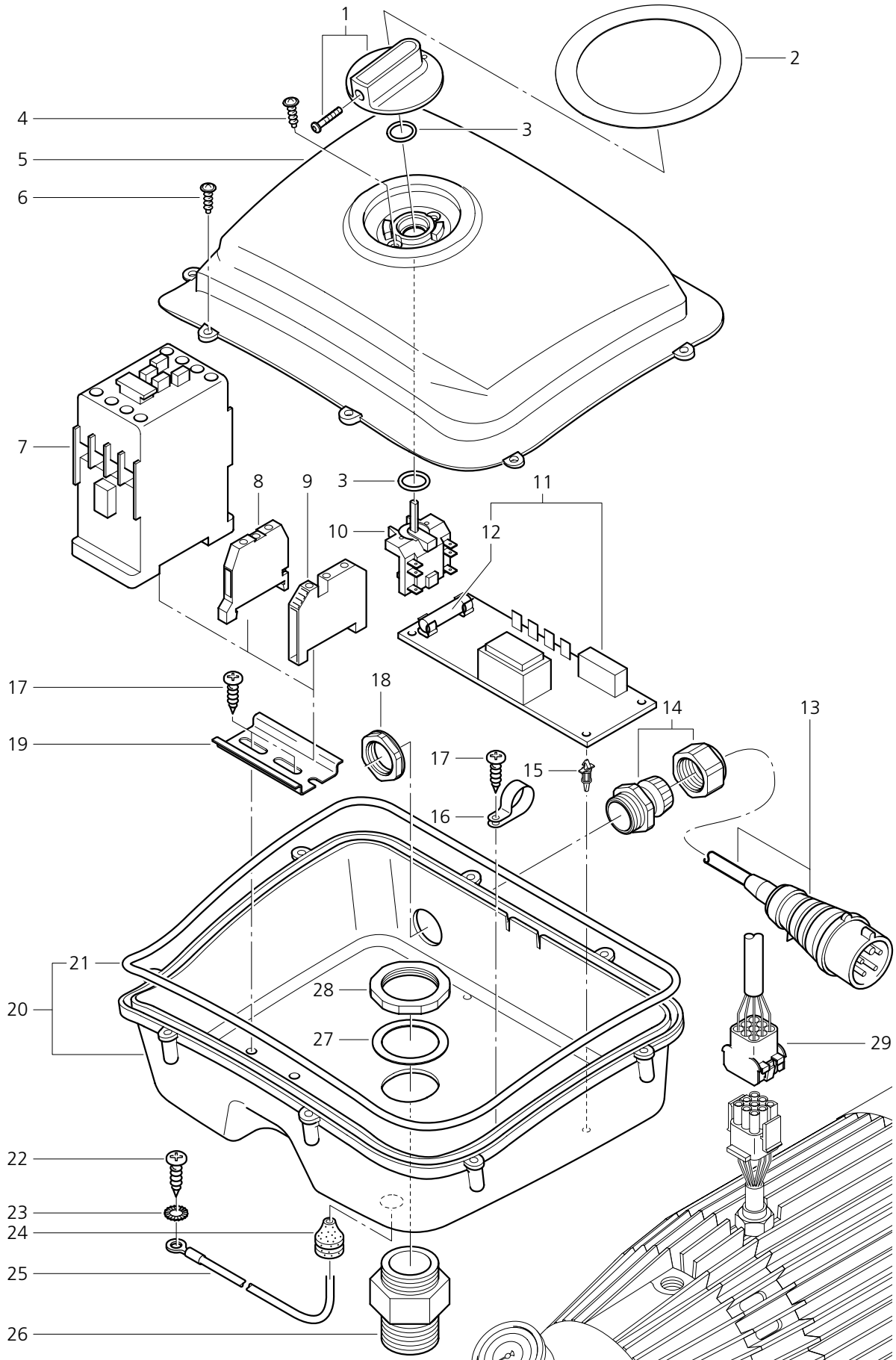
POS.	NO.	BEZEICHNUNG	DESCRIPTION	DESIGNATION	
◇	1	5226220	Schlauch 6x2,5	Hose	FLEXIBLE, NOIR
	2	101814679	Spannband ø12		
	3	102406545	Rohr 8x1 x 65		
	4	107120313	Schlauchtülle DN 6 R1/2 "		
	5	6100718	Scheibe		RONDELLES PAR 20
	6	6100719	Druckring	Pressure ring	ANNEAU D' ARRET
	7	6301368	Stehbolzen		BOULON PAR 3
	8	1800465	Mutter M10 -8 ISO 4032	Nut M10 -8 ISO 403	ECROU (1101240)
	9	6300071	Zylinderblock, kompl.	Cylinder block assembly	CARTER CYLINDRE COMPLE
	10	1802529	Sicherungsring Ø24	LOCK RING SW24	RONDELLE ARRET SW PAR 1
	11	6100666	Ring f. Rueckzugfeder	Ring	ANNEAU P. RESSORT DE
	12	6301166	Keramischer Druckkolben		PISTON EN CERAMIQUE
	13	2602274	Zugfeder	Tension spring	RESSORT C3KA
	14	6100610	Zylinderblock	Cylinder block	CARTER CYLINDER
	15	107120314	Schlauchtülle DN 6 R3/8 "		
	16	107120700	Reparatursatz Druckring kpl.		
	17	6301335	Zylinderkopf C3	Cylinder head C3	CORPS DE CLAPETS
	18	6300080	Ventil, kompl.-Ansaug		SOUPAPE ASPIRATION C3K
	19	6300079	Ventil kpl.		SOUPAPE COMP.PRESSION
	96	1119195	Reparatursatz fuer Ein-Auslass-Ver	Repair kit for Ein-Auslass-	KIT CLAPETS C3KA
	97	1119571	Dichtsatz	Gasket set (red.) MPS	KIT JOINTS C3KA
	98	1119820	Reparatursatz fuer Öldichtung	Repair kit for oeldichtung	KIT JOINTS REDUIT
	99	1119570	Dichtsatz	Gasket set C3	KIT JOINTS MPS
◇	ACHTUNG! - Meterware - Bitte bei Bestellung gewünschte Länge angeben!				
◇	ATTENTION! - Lengths in metres - Please indicate required length when ordering!				
◇	ATTENTION! - Longueurs par mètre - Préciser la longueur à la commande!				



POS.	NO.	BEZEICHNUNG	DESCRIPTION	DESIGNATION
1	107120750	Motor 6,5kW 3x400-415/230 50Hz mit Taumelscheibe 107 120 716	Motor	Moteur
	107120751	Motor 6,5kW 3x440-220V 60Hz mit Taumelscheibe 107 120 710	Motor	Moteur
	107120752	Motor 6,5kW 3x200V 50Hz mit Taumelscheibe 107 120 716	Motor	Moteur
	107120753	Motor 6,5kW 3x200V 60Hz mit Taumelscheibe 107 120 710	Motor	Moteur
	107120754	Motor 6,5KW 3x575V 50Hz mit Taumelscheibe 107 120 710	Motor	Moteur
	107120755	Motor 5,5kW 3x400-415/230V 50Hz mit Taumelscheibe 107 120 715	Motor	Moteur
	107120756	Motor 5,5kW 3x440-220V 60Hz mit Taumelscheibe 107 120 708	Motor	Moteur
	107120757	Motor 5,0kW 1x208-230V 60Hz mit Taumelscheibe 107 120 708	Motor	Moteur
2	1802503	Sicherungshuelse f. Luefterrad	LOCK RING	ARRET
3	6100605	Ventilator		VENTILATEUR
4	6100609	Deckel	Cover for motor fan "O3k	COUVERCLE VENTILATEUR
5	1803543	Schraube M4X10	screw M4X10	Vis M4x10
6	107120607	VerschraubungG1" AG - G3/4"AG		
7	1803725	Mutter M8 -8 ISO 4032	Nut M8 -8 ISO 403	ECROU
8	1801182	Federscheibe M8	SPRING WASHER M8	plus livré
9	6100611	N-Lagerdeckel		AR-flasque de carter
10	107120761	Stator 6,5kW 3x400-415/230V 50 Hz 6,5kW 3x440-220V 60Hz	Stator	
	107120763	Stator 6,5kW 3x200V 50Hz, 6,5kW 3x200V 60Hz	Stator	
	107120765	Stator 6,5kW 3x575V 50Hz	Stator	
	107120766	Stator 5,5kW 3x400-415/230V 50Hz 5,5kW 3x440-220V 60Hz	Stator	
	107120768	Stator 5,0kW 1x208-230V 60Hz	Stator	

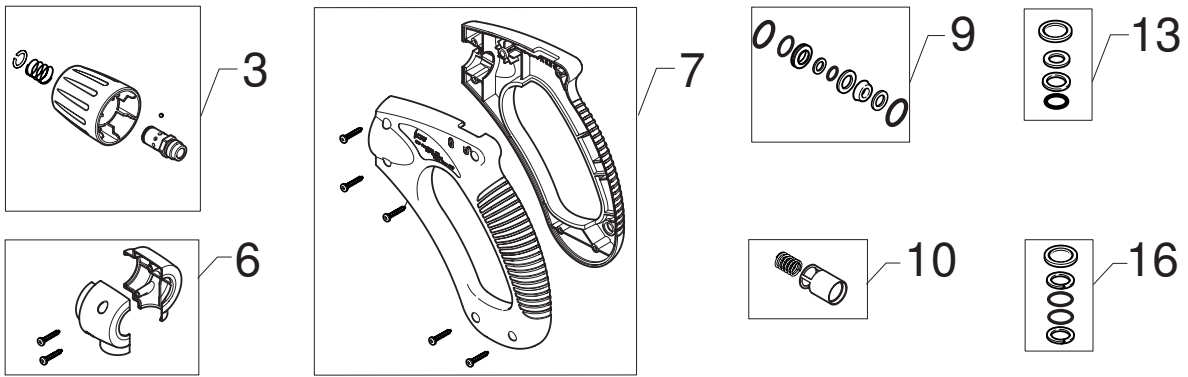
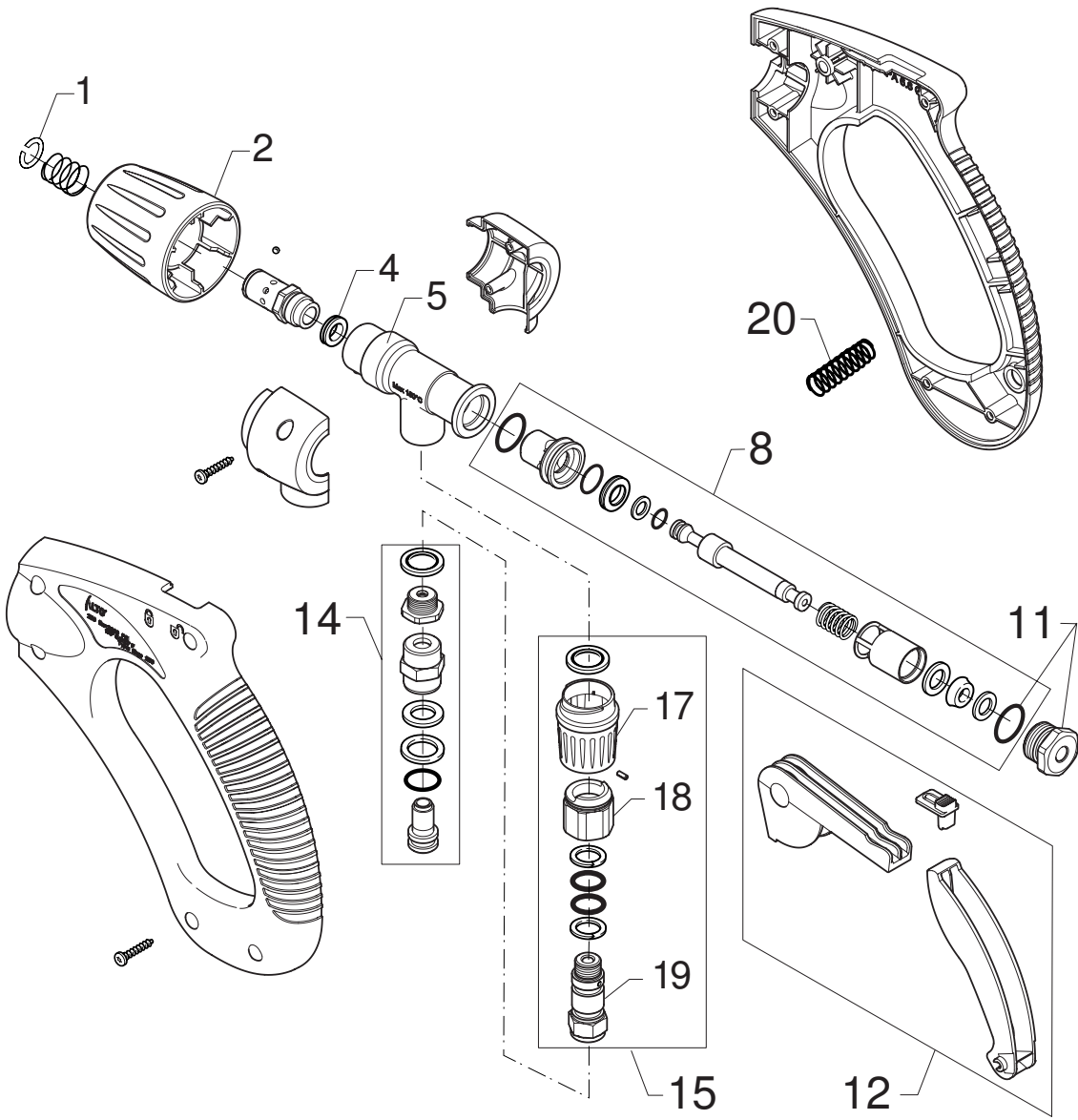


POS.	NO.	BEZEICHNUNG	DESCRIPTION	DESIGNATION
11	3200623	N-Lager	N-BEARING	ROULEMENT A BILLE 03VA
12	107120772	Rotor 6,5kW	Rotor 6,5kW	
	107120773	Rotor 6,5kW 575V	Rotor 6,5kW 575V	
	107120774	Rotor 5,5kW	Rotor 5,5kW	
	107120775	Rotor 5,0kW	Rotor 5,0kW	
13	3200672	Federkeil 6x6x32	KEY 6X6X32	CLAVETTE 6X6X32
14	6100712	Stehbolzen L=306mm		ENTRETOISE L = 306 M
15	6101750	D-Lagerdeckel	D bearing cover	CARTER DE MOTEUR
16	6101749	D-Lagerdeckel		FLASQUE CARTER
17	6100995	Scheibe		RONDELLE
18	6100996	Kegelstift		GOUPILLE-GUIDE PAR 5
19	107120703	Lagerscheibe, motorseitig		
20	3200656	Nadellager INA K 40x46x17	NEEDLE BEARING INA K	ROULEMENT A AIGUILLE
21	3200615	Axialrollenlager	Axial roller bearing	BUTEE A ROULEAUX
22	107120708	Taumelscheibe 5°44' für Motor 5,5kW 3x440-220V 60Hz für Motor 5,0kW 1x208-230V 60Hz	Wobble disk	
	107120710	Taumelscheibe 5°81' für Motor 6,5kW 3x440-220V 60Hz für Motor 6,5kW 3x200V 60Hz für Motor 6,5kW 3x575V 50Hz	Wobble disk	
	107120715	Taumelscheibe 6°497' für Motor 5,5kW 3x400-415/230V 50Hz	Wobble disk	
	107120716	Taumelscheibe 6°833' für Motor 6,5kW 3x400-415/230V 50Hz für Motor 6,5kW 3x200V 50Hz	Wobble disk	
23	1802511	Seegering	SEGER CIRCLIP	ANNEAUX SEEGER par 10
24	3200664	Nadellager	NEEDLE BEARING	ROULEMENT A AIGUILLE
25	3200615	Axialrollenlager	Axial roller bearing	BUTEE A ROULEAUX
26	107120704	Lagerscheibe, pumpenseitig		
27	6301368	Stehbolzen		BOULON PAR 3
98	1119820	Reparatursatz fuer Öldichtung	Repair kit for oeldichtung	KIT JOINTS REDUIT
99	1119570	Dichtsatz	Gasket set C3	KIT JOINTS MPS

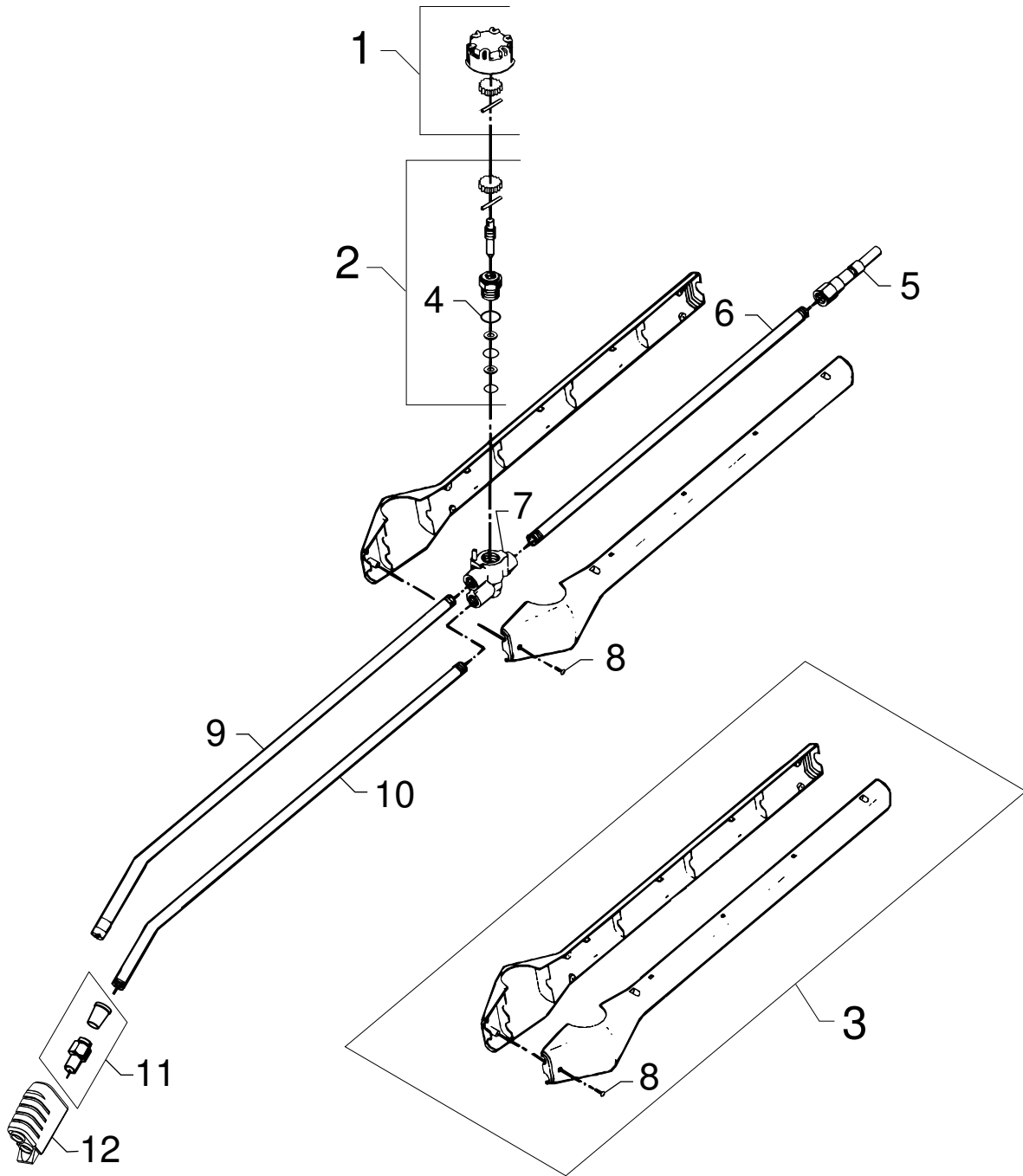


POS.	NO.	BEZEICHNUNG	DESCRIPTION	DESIGNATION
1	243611	Drehknopf	Rotary knob	
2	301000267	Klebeschild Bedienfeld		
3	9868	O-Ring 10,0 X2,5 DIN 3770	O-Ring 10,0 X2,5 DIN 377	Joint torique PAR 10
4	18274	Senkschraube M4X 12 DIN 965	COUNTERSUNK SCREW	Vis à tête fraisée M4x12
5	301000189	Schaltkastenoberteil		
6	16861	Schraube EJOT- KA40X20	screw EJOT- KA40X20	WN VIS 4X20
7	3821735	Schütz 16A 400V/50-60Hz		
8	5040	Reihenklemme GR-GE 4qmm	Electrical terminal 4mm ²	BORNE DE TERRE
9	3821030	Klemme		
10	28877	Nockenschalter	MAIN SWITCH	BOUTON MARCHE/ARRET
11	301000181	Steuerplatine		
12	301000263	Feinsicherung 0,63A 500V		
13	301000254	Netzleitung H07RN-F 4G1,5x9,0 *DK* -ohne Stecker-		
	301000256	Netzleitung H07RN-F3G1,0x 6,5 *EU* -mit Stecker-		
14	64902	Kabelverschraubung M20x1,5		
15	43884	Printplattenhalter		
16	4059	Kabelband	CABLE STRAP	Attache pour câbles
17	909100046	Schraube EJOT- KA40X 8		
18	909100019	Mutter 6kt M20x1,5		
◇	19	22290	Gerätetragschiene	Appliance mounting rail TS Support
	20	301000188	Schaltkastenunterteil	
◇	21	50896	Dichtschnur	Packing cord D4,0 MEWA G Joint
	22	1802586	Schraube Form C M4x12	screw Form C M4x12 DIN ̄VIS M4X10 PAR 10
	23	4021	Faeherscheibe -A- 4,3 DIN 6798	Serrated lock washer -A- 4,3 Rondelle évantail
	24	3803764	Stopfbuchse	RUBBER SEAL TET 5-7C plus livré
	25	301000237	Leitung gnge H05V-K 2,5x600	
	26	107120607	Verschraubung G1 " AG - G3/4 " AG	
	27	301000276	Dichtring ø 45xø 34x2,0	
	28	20862	Flachmutter R1 "	
	29	301000236	Leitung Motor 8-pol m.Stecker	
◇	ACHTUNG! - Meterware - Bitte bei Bestellung gewünschte Länge angeben!			
◇	ATTENTION! - Lengths in metres - Please indicate required lenth when ordering!			
◇	ATTENTION! - Longueurs par mètre - Préciser la longueur à la commande!			

POS.	NO.	BEZEICHNUNG	DESCRIPTION	DESIGNATION
1	106402070	Pistole "ERGO 3000"		
	106402077	Pistole "ERGO 3000 VarioPress"		
2	1401983	HD-Schlauch DN10 X15m 3/8"AG	HP hose DN10 X15m 3/8"A	FLEXIBLE HP ALIMENT 3/8" 1
	1401991	HD-Schlauch DN10 x20m 3/8"AG	HP hose DN10 x20m 3/8"A	FLEXIBLE HP ALIMENT 3/8" 2
	1402007	HD-Schlauch DN10 x25m 3/8"AG	HP hose DN10 x25m 3/8"A	FLEXIBLE HP ALIMENT 3/8" 2
	1402015	HD-Schlauch DN10 x30m 3/8"AG	HP hose DN10 x30m 3/8"A	FLEXIBLE HP ALIMENT 3/8" 3
	1402064	HD-Schlauch DN10 x15m 3/8"AG	HP hose DN10 x15m 3/8"A	FLEXIBLE HP VAPEUR 3/8" 1
	1402072	HD-Schlauch DN10 x20m 3/8"AG	HP hose DN10 x20m 3/8"A	FLEXIBLE HP VAPEUR 3/8" 2
	1402080	HD-Schlauch DN10 x25m 3/8"AG	HP hose DN10 x25m 3/8"A	FLEXIBLE HP VAPEUR 3/8" 2
	1402098	HSD SCHLAUCH 30M,SCHW, 3/8"	HOSE 30 METRES STEAM 3/8"	FLEXIBLE HP VAPEUR 3/8" 3
	6101766	HD-Schlauch 3/8" x10m (DN10)	HP hose 3/8" x10m (DN10)	FLEXIBLE HP VAPEUR 3/8" 1
	6101767	HD-Schlauch 3/8" x10m (DN10) gr.	HP hose 3/8" x10m (DN10)	FLEXIBLE HP ALIMENT 3/8" 1
3	3002003	O-Ring 13,1 x 1,6	O-Ring 13,1 x 1,6	SMS 15 JOINT 13,1X1,6 PAR 10
4	1801075	Dichtring ø23,8 x ø17,2 x2 3/8"	Packing ring ø23,8 x ø17,2	RONDELLES JOINT PAR 5
5	1119829	Reparatursatz fuer Pressklemme +	Repair kit for Pressklemme	KIT SERTISSAGE FLEXIBLE
6	2402394	Durchführungsstülle	Leadthrough sleeve	Traversee
7	106402502	Knickschutz		
8	106402503	Passstift D3x29,8		
9	1118132	Dichtsatz fuer Schnellkupplung	Gasket set for quick couplin	KIT JOINTS RACCORD RAPID
10	106402075	Schnellkupplung kpl.		



POS.	NO.	BEZEICHNUNG	DESCRIPTION	DESIGNATION
1	1800192	Sicherungsscheibe 18,2x2	CIRCLIP	JOINT DE SERRAGE (15
2	106402460	Bajonett Anschluß vorm.		
3	101119483	Reparatursatz Verriegelung		
4	103004330	Manschette U- ø12,0/ø18,0x4,4		
5	106402451	Ventilgehäuse		
6	101119481	Rep.Satz Schalen f.Ventilgehäuse		
7	101119480	Rep.Satz Griff		
8	101119486	Rep.Satz Ventil f.Pistole		
9	101119488	Rep.Satz O-Ringe f.Ventil		
10	101119489	Rep.Satz Hülse u. Feder		
11	101119487	Rep.Satz Stopfen m.O-Ring		
12	101119482	Rep.Satz Hebel f.Pistole		
13	101119485	Rep.Satz Gelenkdichtungen		
14	101119484	Rep.Satz Gelenk f.Pistole		
15	101119497	Rep.Satz Vario-Press		
16	101119498	Rep.Satz Dichtungen Vario Press Vario Press		
17	106402510	Griff f.Vario-Press Vario Press		
18	106402511	Überwurfmutter f.Pistole Vario Press		
19	106402512	Hohlschraube f.Pistole Vario Press		
20	106402459	Druckfeder 0,9x9,0x40,0		
	106402070	Pistole " ERGO 3000 "		
	106402077	Pistole " ERGO 3000 VarioPress "		



POS.	NO.	BEZEICHNUNG	DESCRIPTION	DESIGNATION
1	6408000	Drehknopf, kompl.	Rotary knob assembly	BOUTON MARCHE/ARRET, C
2	6408001	Spindel, kompl.		BROCHE COMPLET
3	1119830	Reparatursatz f. Spruehrohrschaler	Repair kit for Spruehrohrsch	KIT REPARATION LANCE "EN
4	3000064	O-Ring 14,1 x1,6	O-Ring 14,1 x1,6	JOINTS TORIQUE PAR 10
5	1609325	Nippel f. Spruehrohr-Schnellkuppl	Nipple	ADAPTATEUR DE LANCE RF
6	2406500	Einlassrohr	Inlet pipe	TUBE
	2406501	Einlaßrohr RF Stahl rostfrei	INLET TUBE SS	Tube d'admission inox
7	6408002	Gehaeuse f. Spruehrohr, kompl.	Housing for spray tube, com	VANNE DOUBLE VOIE
8	1814585	Schraube EJOT- K30x12	screw EJOT- K30x12	VIS PT PAR 20
9	6408003	Niederdruckrohr, mit Duese		TUYAU BASSE PRESSION, A.
	6408004	Niederdruckrohr, mit Duese RF Stahl rostfrei		TUYAU BASSE PRESSION AV
10	2406262	Druckrohr	Pressure pipe	TUYAU
	2406348	Hochdruckrohr, RF Stahl rostfrei	HIGH PRESSURE TUB, SS	TUYAU HAUTE PRESSION, IN
11	1119382	Hochruckdüse 06 grün 06; grün		Buse, haute pression 06 vert
12	6124200	Duesenmantel fuer Tornado	Nozzle shell for Tornado	PROTECTEUR BUSE
	6401197	Spruehrohr 06 "Tornado" 1000 mm; Düse 06, grün		DOUBLE LANCE LKT 06
	6401204	Spruehrohr RF 06 "Tornado" 1000 mm; Düse 06, grün, Stahl rostfrei		DOUBLE LANCE LKT INOX 15

NOTIZEN

