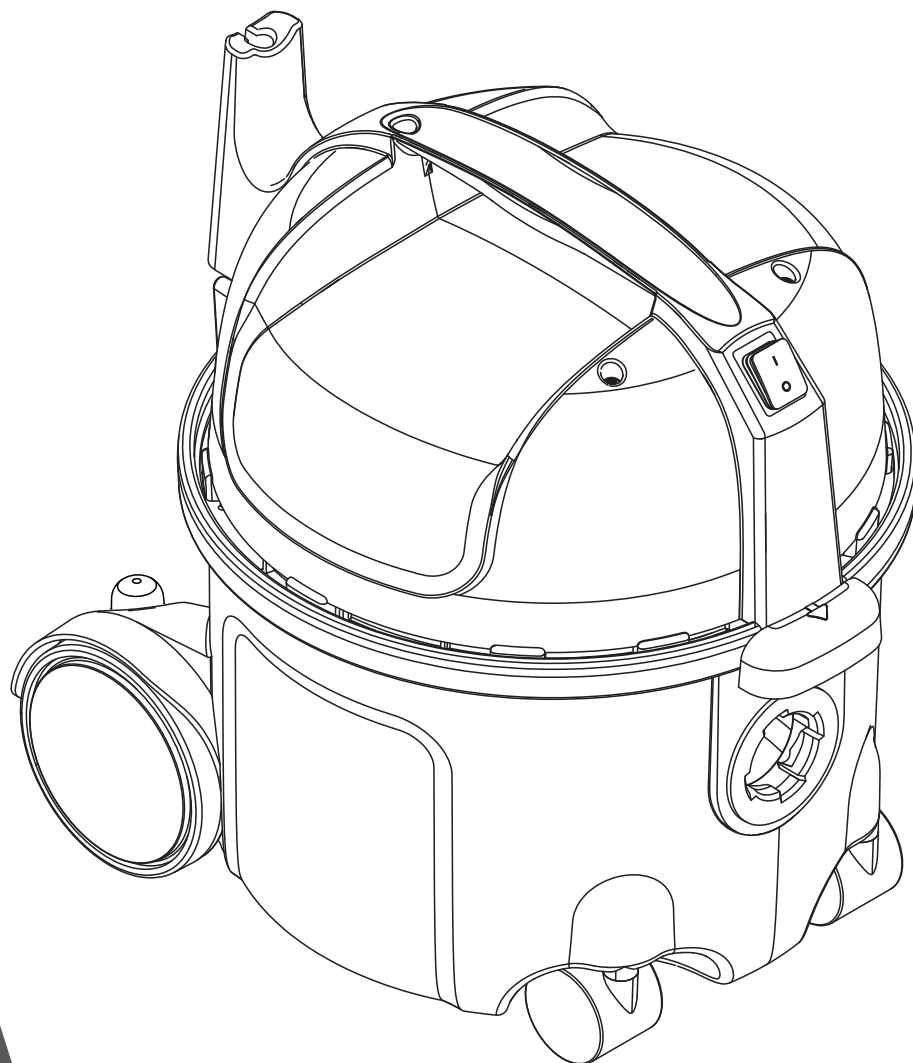


CE 107410508 C



INSTRUCTIONS FOR USE
(ORIGINAL INSTRUCTION)

BRUGSANVISNING

BETRIEBSANLEITUNG

MODE D'EMPLOI

INSTRUCCIONES DE USO

VP300 SERIES

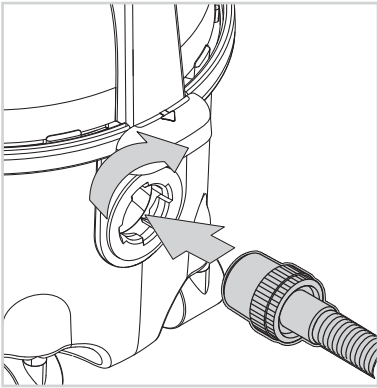


Nilfisk

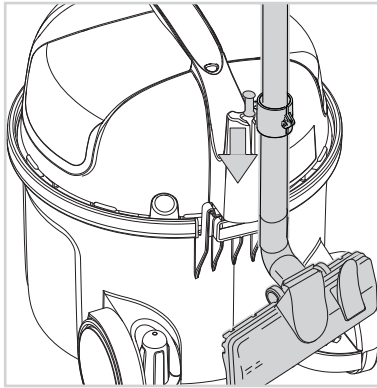
trusted since 1906

EN	Operating instructions	6
DE	Bedienungsanweisungen	12
FR	Instructions de fonctionnement	18
NL	Gebruiksaanwijzingen	25
IT	Istruzioni per l'uso	32
NO	Bruksanvisning	39
SV	Bruksanvisning	45
DA	Betjeningsvejledning	51
FI	Käyttöohje	57
ES	Instrucciones de funcionamiento	63
PT	Instruções de Funcionamento	69
EL	Οδηγίες λειτουργίας	76
TR	Kullanma Talimatları	83
SK	Návod na obsluhu	91
CS	Návod k obsluze	97
PL	Instrukcje dotyczące obsługi	103
HU	Használati útmutató	110
RO	Instrucțiuni de utilizare	116
BG	Указания за експлоатация	122
RU	Руководство по эксплуатации	129
ET	Tööjuhised	136
LV	Norādījumi par ekspluatāciju	142
LT	Naudojimo instrukcija	148
ZH	操作说明	154

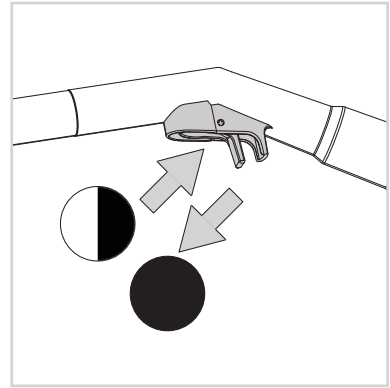
1 - Basic operations



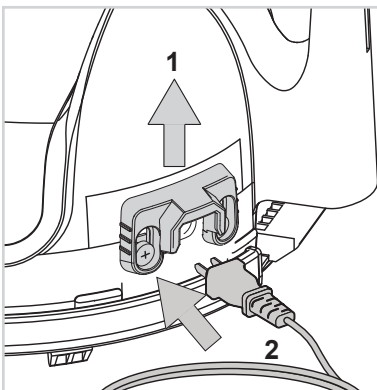
1.2



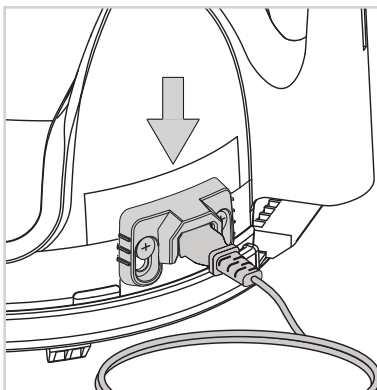
2 - Suction regulation



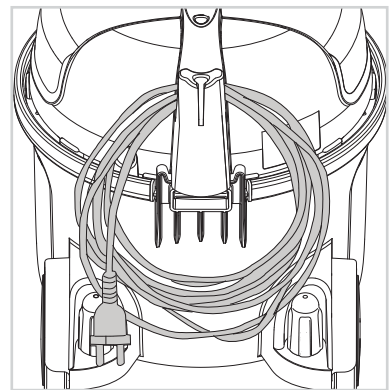
3 - Cordlock (HEPA)



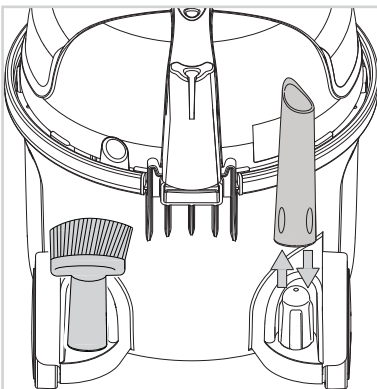
3.1



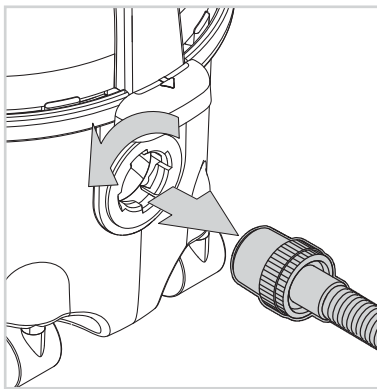
4 - Wind up the cord starting from the machine



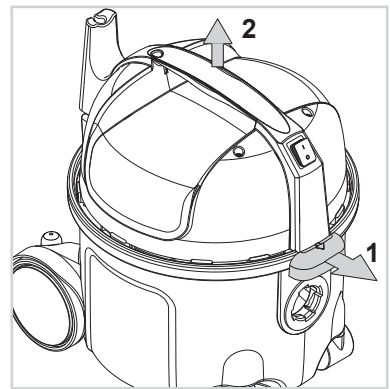
5 - Accessories parking



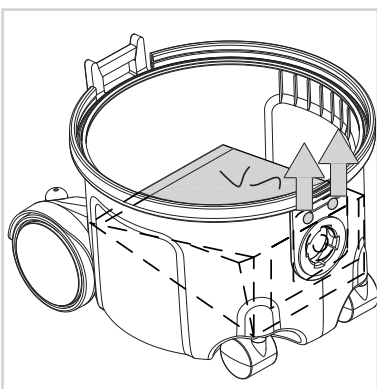
6 - Dust bag replacement



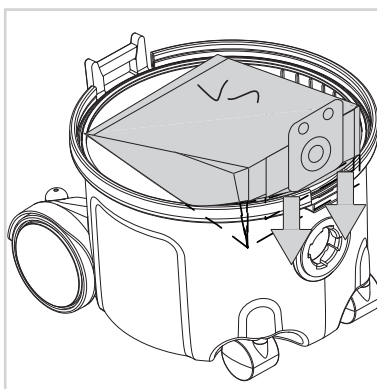
6.1



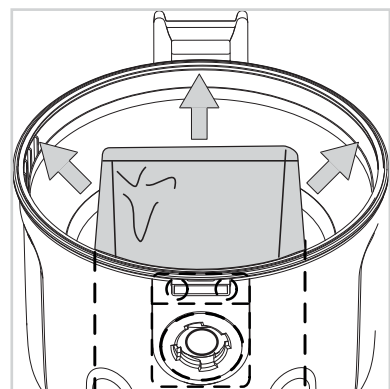
6.2



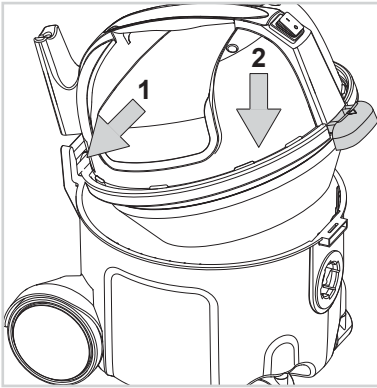
6.3



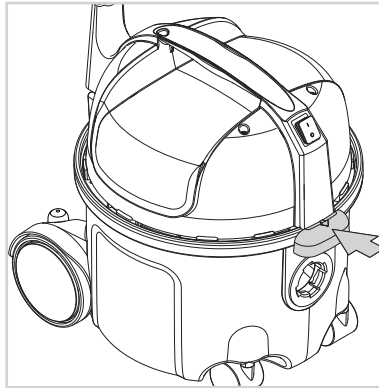
6.4



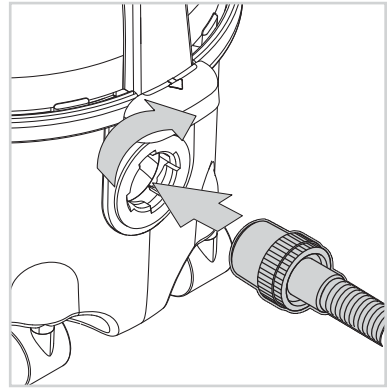
6.5



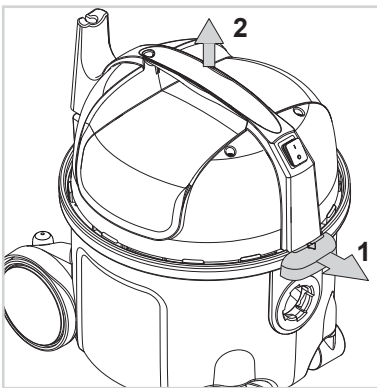
6.6



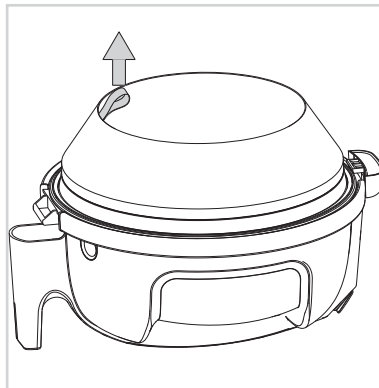
6.7



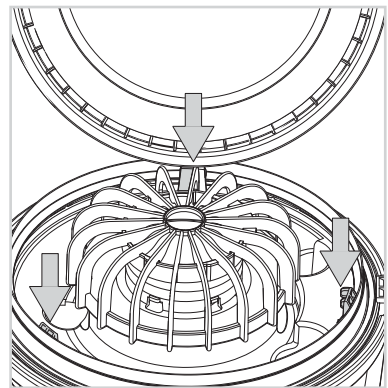
7 - Sack filter



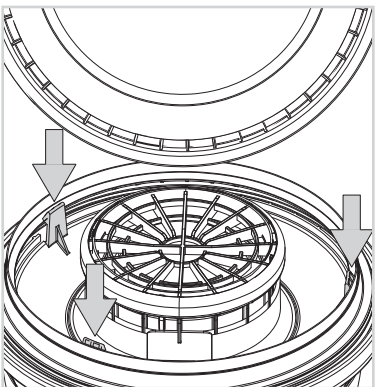
7.1



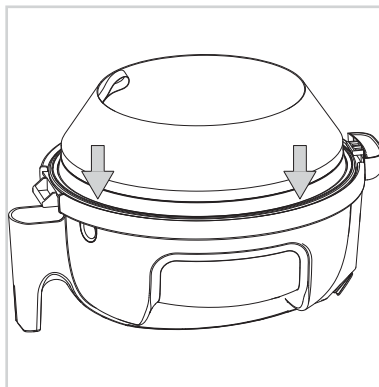
7.2 (eco)



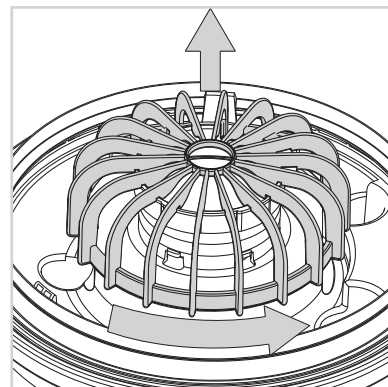
7.2 (HEPA)



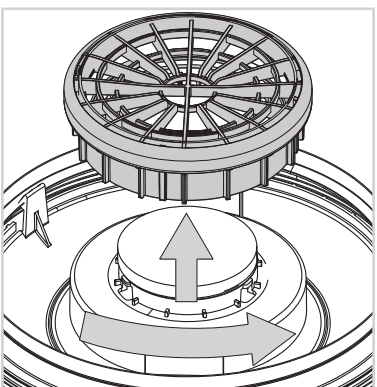
7.3



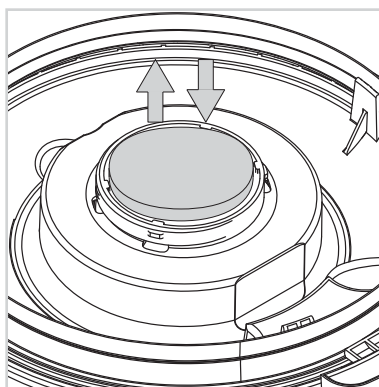
8 - Motor filter (eco)



8 - Motor filter (HEPA)



8.1



1 Important safety instructions

1.1 Symbols used to mark instructions

DANGER



Danger that leads directly to serious or irreversible injuries, or even death.

WARNING



Danger that can lead to serious injuries or even death.

CAUTION



Danger that can lead to minor injuries and damage.



Before starting up your vacuum cleaner for the first time, this instruction manual must be read through carefully. Save the instructions for later use.

1.2 Instructions for use

Besides the operating instructions and the binding accident prevention regulations valid in the country of use, observe recognised regulations for safety and proper use.

1.3 Purpose and intended use

This machine is for commercial use, for example in hotels, schools, hospitals, factories, shops and offices other than normal residential housekeeping purposes. Accidents due to misuse can only be prevented by those using the machine.

READ AND FOLLOW ALL SAFETY INSTRUCTIONS.

This machine is suitable for picking up dry, non-flammable dust.

Any other use is considered as improper use. The manufacturer accepts no liability for any damage resulting from such use. The risk for such use is borne solely by the user. Proper use also includes proper operation, servicing and repairs as specified by the manufacturer.

1.4 Important warnings

WARNING

- To reduce the risk of fire, electric shock, or injury, please read and follow all safety instructions and caution markings before use. This vacuum cleaner is designed to be safe when used for cleaning functions as specified. Should damage occur to electrical or mechanical parts, the cleaner and / or accessory should be repaired by a competent service station or the manufacturer before use in order to avoid further damage to the machine or physical injury to the user.
- To reduce the risk of electric shock – Do not use outdoor or on wet surfaces.
- This machine is for indoor use only.
- This machine shall only be stored indoors.
- Only use outlet socket for its intended use.
- Do not leave the machine when it is plugged in. Unplug

from the socket when not in use and before maintenance.

- Do not use with damaged cord or plug. To unplug grasp the plug, not the cord. Do not handle plug or cleaner with wet hands. Turn off all controls before unplugging.
- Do not pull or carry by cord, use cord as a handle, close a door on cord, or pull cord around sharp edges or corners. Do not run cleaner over cord. Keep cord away from heated surfaces.
- Keep hair, loose clothing, fingers and all parts of the body away from openings and moving parts. Do not put any objects into openings or use with opening blocked. Keep openings free of dust, lint, hair, and anything else that could reduce the flow of air.
- This machine is not suitable for picking up hazardous dust.
- Do not use to pick up flammable or combustible liquids such as gasoline, or use in areas where they may be present.
- Do not pick up anything that is burning or smoking, such as cigarettes, matches or hot ashes.
- This appliance is not intended for use by persons (including children) with reduced physical, sensory or mental capabilities, or lack of experience and knowledge.
- Children shall be supervised to make sure that they do not play with the appliance.
- Cleaning and user maintenance shall not be made by children without supervision.
- Use extra care when cleaning on stairs.
- Do not use unless filters are fitted.
- If the cleaner is not working properly or has been dropped, damaged, left outdoors, or dropped into water, return it to a service center or dealer.
- If foam or liquid escapes from the machine, switch off immediately.
- Operators shall be adequately instructed on the use of these machines.

1.5 Double-insulated appliances

CAUTION

- Use only as described in this manual and only with the manufacturer's recommended attachments.
- BEFORE YOU PLUG IN YOUR CLEANER, check the rating plate at the cleaner to see if the rated voltage agrees within 10% of the voltage available.
- This appliance is provided with double insulation. Use only identical replacement parts. See instructions for servicing double insulated appliances.

In a double-insulated appliance, two systems of insulation are provided instead of grounding. No grounding means is provided on a double-insulated appliance, nor should a mean for grounding be added to the appliance. Servicing a double-insulated appliance requires extreme care and knowledge of the system, and should be done only by qualified service personnel. Replacement parts for a double-insulated appliance must be identical to the parts they replace. A double insulated appliance is marked with the words "DOUBLE INSULATION" or "DOUBLE INSULATED." The symbol (square within a square) may also be used on the product.

The machine is equipped with a specially designed cord which if damaged, must be replaced by a cord of the same type. This is available at authorised service centres and dealers and must be installed by trained personnel.

1.6 Electrical connection

WARNING

- The vacuum cleaner must not be used if the electrical cable or plug show any sign of damage. Regularly inspect the cable and the plug for damage. If this becomes damaged, it should be repaired only by Nilfisk-Advance or an authorised Nilfisk-Advance Service Dealer, in order to avoid a hazard.
- Do not handle the electrical cable or plug with wet hands.
- Do not unplug by pulling on cable. To unplug, grasp the plug, not the cable. The plug must always be removed from the socket outlet before starting any service or repair work of the machine or the cable.

1.7 Hazardous materials

WARNING

Vacuuming up hazardous materials can lead to serious or even fatal injuries.

The following materials must not be picked up by the vacuum cleaner:

- Hazardous dust

- Hot materials (burning cigarettes, hot ash, etc.)
- Flammable, explosive, aggressive liquids (e.g. petrol, solvents, acids, alkalis, etc.)
- Flammable, explosive dust (e.g. magnesium or aluminum dust, etc.)

1.8 Maintenance

Always keep the cleaner in a dry place. The cleaner is designed for continuous heavy work. Depending on the number of running hours – the dust filters should be renewed. Keep the container clean with a dry cloth, and a small amount of spray polish.

For details of after sales service contact Nilfisk-Advance directly.

1.9 Warranty

Our general conditions of business are applicable with regard to the guarantee.

Unauthorised modifications to the appliance, the use of incorrect brushes in addition to using the appliance in a way other than for the intended purpose exempt the manufacturer from any liability for the resulting damage.



As specified in European Directive 2012/19/EU on old electrical and electronic appliances, used electrical goods must be collected separately and recycled ecologically. Contact your local authorities or your nearest dealer for further information.

Specifications

		VP300 eco			VP300 HEPA		THOR
Voltage	V	220-240	110-120	100	220-240	220	220-240
Mains frequency	Hz	50/60				50	50/60
Power consumption IEC	W	900			1200		900
Suction power, with hose+tube	W	200	185	170	260		200
Air flow rate	l/min	1920		1740	1920		1920
Vacuum	kPa	23	21	19	23		23
Sound pressure level L_{PA} (IEC 60335-2-69)	dB(A)	54 ± 2					54 ± 2
Sound power level L_{WA} (IEC 60335-2-69)	dB(A)	67 ± 2					67 ± 2
Vibration ISO 5349 a_h	m/s ²	≤ 2,5					≤ 2,5
Power cord: Length	m	10		15	10		10
Insulation class		II					II
Type of protection		IP 20					IP 20
Dust bag net filling	l	8			7,5		8
Width	mm	340					340
Depth	mm	395					395
Height	mm	390					390
Weight, cleaner only	kg	5,2			5,3		5,2
Filter		Sack			Sealed HEPA		Sack

Specifications and details are subject to change without prior notice.

EU Declaration of Conformity

We,

Nilfisk-Advance A/S
Sognevej 1
DK-2605 Broendby
DENMARK

Hereby solely declare, that the product:

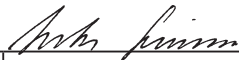
Product	Description	Type
Vacuum cleaner	IP 20	VP300 series

Is in compliance with the following standards:

Id and Version	Title
EN 60335-1:2012	Household and similar electrical appliances - Safety - Part 1: General requirements
EN 60335-2-69:2012	Household and similar electrical appliances - Safety - Part 2-69: Particular requirements for wet and dry vacuum cleaners, including power brush for commercial use
EN 55014-1:2006+A1:2009+A2:2011	Electromagnetic compatibility - Requirements for household appliances, electric tools and similar apparatus - Part 1: Emission
EN 55014-2:1997+A1:2001+A2:2008	Electromagnetic compatibility - Requirements for household appliances, electric tools and similar apparatus - Part 2: Immunity - Product family standard
EN 61000-3-2:2006 +A1:2009+A2:2009	Electromagnetic compatibility (EMC) - Part 3-2: Limits - Limits for harmonic current emissions (equipment input current ≤ 16 A per phase)
EN 61000-3-3:2013	Electromagnetic compatibility (EMC) - Part 3-3: Limits - Limitation of voltage changes, voltage fluctuations and flicker in public low-voltage supply systems, for equipment with rated current ≤ 16 A per phase and not subject to conditional connection

Following the provisions of:

Machinery Directive 2006/42/EC
EMC Directive 2004/108/EC
RoHS Directive 2011/65/EC
Energy labelling of vacuum cleaners 665/2013/EC
Ecodesign requirements for vacuum cleaners 666/2013/EC

Hadsund	30-04-2014	Anton Sørensen, Senior Vice President – Global Operations	
Place	Date	Name & Title	Signature

1 Wichtige Sicherheitsinformationen

1.1 Kennzeichnung von Hinweisen

GEFAHR



Eine Gefahr, die zu schweren Schäden und Verletzungen, sogar tödlichen, führen kann.

WARNUNG



Eine Gefahr, die zu schweren Verletzungen, sogar tödlichen, führen kann.

VORSICHT



Eine Gefahr, die zu leichteren Verletzungen und Schäden führen kann.



Sie müssen diese Bedienungsanleitung sorgfältig lesen, bevor Sie Ihren Sauger zum ersten Mal in Betrieb nehmen. Heben Sie diese Anleitung für die spätere Verwendung auf.

1.2 Benutzungsregeln

Neben dieser Anleitung und den Bestimmungen zur Unfallverhütung in Ihrem Land sind auch die Bestimmungen zur Sicherheit und verantwortungsvollen Nutzung zu beachten.

1.3 Zweck und bestimmungsgemäße Verwendung

Dieses Gerät ist ausschließlich für die kommerzielle Nutzung, beispielsweise in Hotels, Schulen, Krankenhäusern, Fabriken, Geschäften und Büros, jedoch nicht für die Nutzung im privaten Bereich, geeignet. Unfälle aufgrund missbräuchlicher Benutzung können nur durch die Benutzer verhindert werden.

ALLE SICHERHEITSHINWEISE LESEN UND BEACHTEN.

Das Gerät eignet sich zum Aufnehmen von trockenen, nicht entflammaren Stoffen. Jegliche andere Verwendung gilt als Missbrauch. Der Hersteller übernimmt keinerlei Haftung für Schäden aus einer solchen Nutzung. Das Risiko für solche Nutzung obliegt allein dem Benutzer. Die zweckmäßige Verwendung beinhaltet den korrekten Betrieb sowie regelmäßige Wartung und Reparatur gemäß Anleitung des Herstellers.

1.4 Wichtige Warnhinweise

WARNUNG

- Um die Gefahr von Feuer, Stromschlag oder Verletzungen zu verringern, lesen und befolgen Sie bitte vor dem Gebrauch alle Sicherheitshinweise und -etiketten. Dieser Staubsauger ist so konstruiert, dass er sicher ist, wenn er für die angegebenen Reinigungsfunktionen verwendet wird. Bei Beschädigung von elektrischen oder mechanischen Teilen muss der Staubsauger bzw. das Zubehör von einer kompetenten Servicewerkstatt oder dem Hersteller repariert werden, bevor das Gerät wieder benutzt wird, damit weitere Schäden am Gerät und Verletzungen der Benutzer vermieden werden.
- Nicht im Freien oder auf nassen Oberflächen verwenden, um

- die Gefahr von elektrischen Schlägen zu verringern.
- Dieses Gerät ist nur für den Betrieb im Innenbereich geeignet.
 - Dieses Gerät darf nur in geschlossenen Räumen gelagert werden.
 - Die Auslassbuchse nur für den dafür vorgesehenen Zweck verwenden.
 - Das Gerät nicht verlassen, wenn es angeschlossen ist. Bei Nichtgebrauch und vor Wartungsarbeiten den Netzstecker ziehen.
 - Das Gerät nicht benutzen, wenn das Zuleitungskabel oder der Netzstecker beschädigt sind. Zum Herausziehen des Steckers aus der Steckdose am Stecker ziehen, nicht am Kabel. Den Stecker oder das Gerät nicht mit nassen Händen anfassen. Vor dem Herausziehen des Netzsteckers den Staubsauger ausschalten.
 - Das Gerät nicht am Kabel hinter sich herziehen oder am Kabel tragen. Das Kabel nicht als Griff benutzen. Darauf achten, dass das Kabel nicht eingeklemmt oder um scharfe Ecken oder Kanten gezogen wird. Mit dem Staubsauger nicht über das Kabel fahren. Darauf achten, dass das Kabel nicht mit heißen Oberflächen in Berührung kommt.
 - Haare, lose Kleidungsstücke und Körperteile nicht in die Nähe von Öffnungen oder beweglichen Teilen des Geräts bringen. Das Gerät nicht einsetzen, falls eine der Öffnungen blockiert ist und keine Gegenstände in die Öffnungen stecken. Die Öffnungen frei halten von Staub, Fusseln, Haaren und sonstigem Material, das den Luftstrom hemmen könnte.
 - Das Gerät eignet sich nicht zum Aufnehmen von gefährlichem Staub.
 - Keine entzündlichen oder brennbaren Flüssigkeiten wie Benzin aufsaugen. Nicht in Bereichen verwenden, wo solche Flüssigkeiten vorhanden sein können.
 - Keinesfalls rauchende oder brennende Gegenstände (wie z. B. Zigaretten, Zündhölzer, heiße Asche) aufsaugen.
 - Der Gebrauch dieses Geräts durch Personen (u. a. Kinder) mit verminderten körperlichen, Wahrnehmungs- und geistigen Fähigkeiten oder mit unzureichender Erfahrung und Wissen ist nicht zulässig.

- Kinder müssen beaufsichtigt werden, um sicherzustellen, dass sie nicht mit dem Gerät spielen.
- Die Reinigung und Wartung dürfen Kinder nur unter geschulter Aufsicht durchführen.
- Bei der Reinigung auf Treppen besonders vorsichtig sein.
- Nur verwenden, wenn die Filter eingesetzt sind.
- Wenn das Gerät nicht richtig funktioniert, es heruntergefallen oder beschädigt ist, wenn es im Freien gestanden hat oder ins Wasser gefallen ist, muss es zu einer Servicewerkstatt oder einem Händler gebracht werden.
- Den Staubsauger bei Schaumentwicklung oder Austritt von Flüssigkeit sofort ausschalten.
- Bedienende Personen müssen umfassend in der Bedienung dieser Geräte unterwiesen sein.

1.5 Doppelt isolierte Geräte

VORSICHT

- Nur wie in dieser Anleitung beschrieben und nur mit dem vom Hersteller empfohlenen Zubehör benutzen.
- **VOR DEM ANSCHLIESSEN DES STAUBSAUGERS** überprüfen, ob die auf dem Typenschild angegebene Spannung mit der vorhandenen Netzspannung übereinstimmt (max. $\pm 10\%$ Abweichung zulässig).
- Dieses Gerät verfügt über eine doppelte Isolierung. Nur identische Ersatzteile verwenden. Siehe Anweisungen zur Wartung von doppelt isolierten Geräten. Bei doppelt isolierten Geräten werden statt einer Erdung zwei Systeme der Isolierung verwendet.

Bei doppelt isolierten Geräten gibt es keine Vorrichtung zur Erdung und eine solche Vorrichtung darf auch nicht am Gerät angebracht werden. Die Wartung eines doppelt isolierten Geräts erfordert größte Sorgfalt und Kenntnis des Geräts. Sie darf daher nur von dafür ausgebildeten Servicetechnikern vorgenommen werden. Ersatzteile für doppelt isolierte Geräte müssen mit den durch sie ersetzten Teilen identisch sein. Ein Gerät mit doppelter Isolierung ist mit den Wörtern „DOPPELISOLIERUNG“ oder „DOPPELT ISOLIERT“ gekennzeichnet. Die Kennzeichnung des Geräts kann auch durch ein Symbol (Quadrat in einem Quadrat) erfolgen.

Dieses Gerät verfügt über ein speziell konstruiertes Zuleitungskabel. Falls es beschädigt wurde, muss es durch ein Kabel des gleichen Typs ersetzt werden. Dies ist bei autorisierten Servicewerkstätten und Händlern erhältlich und muss von dafür ausgebildeten Technikern eingebaut werden.

1.6 Elektrischer Anschluss

WARNUNG

- Das Gerät darf nicht benutzt werden, falls der Zustand der Netzanschlußleitung nicht einwandfrei ist. Die Netzanschlußleitung ist regelmäßig auf Anzeichen einer Beschädigung oder Alterung zu untersuchen. Die Netzanschlußleitung darf nur von einer ausgebildeten Person ausgetauscht werden.
- Elektrische Kabel oder Stecker nicht mit nassen Händen berühren.
- Den Stecker nicht am Kabel aus der Steckdose ziehen, sondern am Stecker anfassen. Nach dem Gebrauch und vor dem Reinigen oder vor Wartungsarbeiten ist der Stecker aus der Steckdose zu ziehen.

1.7 Gefährliche Materialien

WARNUNG

Das Saugen gefährlicher Materialien kann zu schweren oder tödlichen Verletzungen führen.

Folgende Materialien dürfen nicht gesaugt werden:

- Gesundheitsgefährliche Stäube
- Heiße Materialien (glimmende Zigaretten, heiße Asche usw.)
- Brennbare, explosive, aggressive Flüssigkeiten (z.B. Benzin, Lösungsmittel, Säuren, Laugen usw.)
- Brennbare, explosive Stäube (z.B. Magnesium-, Aluminiumstaub usw.)

1.8 Wartung

Der Staubsauger muß trocken aufbewahrt werden. Er ist nahezu wartungsfrei. Nur der Staubfilter muß – abhängig von der Einsatzdauer – gelegentlich erneuert werden. Die Oberfläche des Staubsaugers wird mit einem trockenen Tuch, evt. mit einem sanften Kunststoffreiniger, gereinigt.

Der Service wird von den Nilfisk-Advance Servicestellen durchgeführt oder dort, wo das Gerät gekauft wurde.

1.9 Produkthaftung

Für Garantie und Gewährleistung gelten unsere allgemeinen Geschäftsbedingungen.

Eigenmächtige Veränderungen am Gerät, der Einsatz falscher Zubehörteile sowie nicht bestimmungsgemäßer Gebrauch schließen eine Haftung des Herstellers für daraus resultierende Schäden aus.



Gemäß Europäischer Richtlinie 2012/19/EU über Elektro- und Elektronik-Altgeräte, müssen verbrauchte Elektrogeräte getrennt gesammelt und einer umweltgerechten Wiederverwertung zugeführt werden.

Technische Daten

		VP300 eco			VP300 HEPA		THOR
Spannung	V	220-240	110-120	100	220-240	220	220-240
Netzfrequenz	Hz	50/60				50	50/60
Stromverbrauch IEC	W	900			1200		900
Saugleistung mit Schlauch und Rohr	W	200	185	170	260		200
Luftdurchsatz	l/min	1920			1740	1920	
Unterdruck	kPa	23	21	19	23		23
Schalldruckpegel L_{PA} (IEC 60335-2-69)	dB(A)	54 ± 2					54 ± 2
Schalleistungspegel L_{WA} (IEC 60335-2-69)	dB(A)	67 ± 2					67 ± 2
Vibrationen ISO 5349 a_h	m/s ²	≤ 2,5					≤ 2,5
Stromkabel: Länge	m	10			15	10	10
Isolationsklasse		II					II
Schutzart		IP 20					IP 20
Staubbeutelkapazität	l	8			7,5		8
Breite	mm	340					340
Tiefe	mm	395					395
Höhe	mm	390					390
Gewicht (nur Staubsauger)	kg	5,2			5,3		5,2
Filter		Sack			HEPA, abgedichtet		Sack

Technische Daten und Details des Geräts können sich ohne vorherige Ankündigung ändern.

EU-Konformitätserklärung

Wir,

Nilfisk-Advance A/S
Sognevej 1
DK-2605 Broendby
DÄNEMARK

erklären hiermit, dass das Produkt:

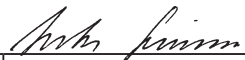
Produkt	Bezeichnung	Typ
Staubsauger	IP 20	VP300 series

den folgenden Normen entspricht:

ID und Version	Titel
EN 60335-1:2012	Sicherheits- & Funktionsprüfung an Geräten für den Hausgebrauch - Teil 1: Allgemeine Anforderungen
EN 60335-2-69:2012	Sicherheits- & Funktionsprüfung an Geräten für den Hausgebrauch - Teil 2-69: Besondere Anforderungen für Nass- und Trockensauger einschließlich Bürste für kommerzielle vErwendung
EN 55014-1:2006+A1:2009+A2:2011	Elektromagnetische Verträglichkeit - Anforderungen an Haushaltgeräte, Elektrowerkzeuge und ähnliche Elektrogeräte - Teil 1: Emission
EN 55014-2:1997+A1:2001+A2:2008	Elektromagnetische Verträglichkeit - Anforderungen an Haushaltgeräte, Elektrowerkzeuge und ähnliche Elektrogeräte - Teil 2: Störfestigkeit - Produktfamilienorm
EN 61000-3-2:2006 +A1:2009+A2:2009	Elektromagnetische Verträglichkeit (EMV) - Teil 3-2: Grenzwerte - Grenzwerte für Oberschwingungsströme (Geräte-Eingangstrom ≤ 16 A je Leiter)
EN 61000-3-3:2013	Elektromagnetische Verträglichkeit (EMV) - Teil 3-3: Grenzwerte - Begrenzung von Spannungsänderungen, Spannungsschwankungen und Flicker in öffentlichen Niederspannungs-Versorgungsnetzen für Geräte mit einem Bemessungsstrom ≤ 16 A je Leiter, die keiner Sonderanschlussbedingung unterliegen

Entsprechend den Vorschriften von:

Richtlinie 2006/42/EG - Maschinenrichtlinie
EC Richtlinie zur elektromagnetischen Verträglichkeit 2004/108/EG
RoHS-Richtlinie 2011/65/EG
Kennzeichnung von Staubsaugern 665/2013/EG
Ökodesign-Anforderungen von Staubsaugern 666/2013/EG

Hadsund	30-04-2014	Anton Sørensen, Senior Vice President – Global Operations	
Ort	Datum	Name und Titel	Unterschrift

1 Consignes de sécurité importantes

1.1 Symboles utilisés pour le signalement des instructions

DANGER



Danger qui peut se traduire directement par des blessures graves ou irréversibles, voire même un décès.

AVERTISSEMENT



Danger qui peut se traduire par des blessures graves ou même un décès.

AVERTISSEMENT



Danger qui peut se traduire par des blessures légères et des dégâts.



Veillez lire attentivement ce manuel d'utilisation avant la première utilisation de votre aspirateur. Conservez les instructions pour consultation ultérieure.

1.2 Instructions d'utilisation

En dehors des instructions d'utilisation et des réglementations de prévention des accidents applicables obligatoirement dans le pays d'utilisation, observer les règles admises de sécurité et de conformité d'utilisation.

1.3 Objet et utilisation prévue

Cette machine est conçue pour une utilisation professionnelle, par exemple dans les hôtels, écoles, hôpitaux, usines, magasins et bureaux, c'est-à-dire pour tous les usages qui ne relèvent pas des tâches ménagères domestiques standard. Les accidents dus à une mauvaise utilisation ne peuvent être évités que par ceux qui utilisent la machine.

LISEZ ET SUIVEZ LES INSTRUCTIONS DE SÉCURITÉ.

Cette machine convient pour recueillir de la poussière sèche et non inflammable. Toute autre utilisation est considérée comme non-conforme. Le fabricant ne pourra pas être tenu pour responsable des dommages liés à une utilisation incorrecte. Ce risque est uniquement supporté par l'utilisateur. L'utilisation correcte inclut le bon fonctionnement, la maintenance et les réparations spécifiés par le fabricant.

1.4 Avertissements importants

AVERTISSEMENT

- Pour réduire les risques d'incendie, d'électrocution ou de blessures, veuillez lire et respecter toutes les instructions de sécurité et les consignes de prudence avant d'utiliser l'appareil. Cet aspirateur est conçu pour être utilisé en toute sécurité dans le cadre des fonctions de nettoyage spécifiées. En cas de dommages sur des parties électriques ou mécaniques, l'aspirateur et / ou les accessoires doivent être réparés par un service technique qualifié ou le fabricant avant utilisation afin d'éviter d'autres dommages à l'appareil ou des blessures physiques à l'utilisateur.
- Pour réduire les risques d'électrocution, ne pas utiliser à l'extérieur ou sur des surfaces humides.

- Cette machine est exclusivement conçue pour une utilisation intérieure.
- Cette machine doit uniquement être stockée à l'intérieur.
- Servez-vous uniquement de la prise de courant pour l'usage prévu.
- Ne pas laisser l'appareil sans surveillance lorsqu'il est branché. Le débrancher de la prise lorsqu'il n'est pas utilisé et avant la maintenance.
- Ne pas utiliser l'appareil si le cordon ou la fiche d'alimentation électrique est endommagé. Pour le débrancher, saisissez la fiche et pas le cordon. Éviter de manipuler la fiche ou l'aspirateur avec des mains mouillées. Éteindre toutes les commandes avant de débrancher l'appareil.
- Ne pas tirer ou transporter par le cordon, ne pas utiliser le cordon comme une poignée, ne pas écraser le cordon sous une porte, ne pas tirer le cordon autour de bords ou coins tranchants. Ne pas faire rouler l'aspirateur sur le cordon. Éloigner le cordon des surfaces chauffées.
- Tenez les cheveux, les vêtements amples, et les parties du corps à distance des orifices ou des parties mobiles. Ne pas insérer d'objets dans les ouvertures ou ne pas utiliser avec les ouvertures bloquées. Veillez à ce que les ouvertures ne soient jamais obstruées par de la poussière, de la peluche, des cheveux ou quoi que ce soit risquant de réduire le flux d'air.
- Cet appareil n'est pas adapté pour ramasser des poussières dangereuses.
- Ne pas se servir de la machine pour ramasser des liquides inflammables ou combustibles, comme de l'essence, et ne pas l'utiliser dans un environnement dans lequel de tels liquides pourraient être présents.
- N'aspirez rien qui soit en train de fumer ou de brûler (par ex. cigarettes, allumettes ou cendres chaudes).
- Cet appareil n'est pas destiné à être utilisé par des personnes (enfants inclus) aux capacités physiques, sensorielles ou mentales réduites, ou manquant d'expérience ou de connaissances.
- Les enfants devront être surveillés pour faire en sorte qu'ils ne jouent pas avec l'appareil.

- Il ne faut pas confier le nettoyage et la maintenance « utilisateur » à des enfants sans surveillance.
- Le nettoyage des escaliers requiert une attention toute particulière.
- Ne pas utiliser l'appareil s'il n'est pas équipé de filtres.
- Si l'aspirateur ne fonctionne pas correctement, a fait l'objet d'une chute, a été endommagé, laissé en plein air ou immergé, le retourner dans un centre technique ou chez un distributeur.
- En cas de production de mousse ou de sortie de liquide de la machine, arrêtez immédiatement l'aspirateur.
- Il faudra faire suivre aux opérateurs une formation adéquate à l'utilisation de ces machines.

1.5 Appareils à double isolation

AVERTISSEMENT

- L'appareil ne doit pas servir à d'autres applications que celles décrites dans ce mode d'emploi et uniquement avec les accessoires recommandés par le fabricant.
- **AVANT DE BRANCHER VOTRE ASPIRATEUR**, vérifiez que la tension nominale indiquée sur la plaque signalétique de l'aspirateur correspond à la tension disponible (avec une marge de 10 %).
- Cet appareil est fourni avec une double isolation. Utilisez uniquement des pièces de rechange identiques. Voir les instructions pour l'entretien des appareils à double isolation.

Un appareil à double isolation est pourvu de deux systèmes d'isolation au lieu de la mise à la terre. Un produit à double isolation n'est pourvu d'aucun moyen de mise à la terre et aucun moyen de mise à la terre ne devrait être ajouté à l'appareil. L'entretien d'un appareil à double isolation demande un grand soin et une connaissance du système et devrait être effectué seulement par des techniciens qualifiés. Les pièces de rechange pour un appareil à double isolation doivent être identiques aux pièces à remplacer. Un appareil à double isolation est marqué par les mots « DOUBLE ISOLATION ». Le symbole (un carré dans un carré) peut aussi être utilisé sur le produit.

La machine est équipée d'un cordon spécialement conçu qui, si endommagé, doit être remplacé par un cordon du même type. Il est disponible dans les centres de service et les distributeurs agréés et doit être installé par un personnel qualifié.

1.6 Raccordement électrique

AVERTISSEMENT

- L'aspirateur ne peut pas être utilisé si le câble électrique ou la fiche sont endommagés. Contrôlez les régulièrement. En cas de dommage, seuls Nilfisk-Advance ou un distributeur agréé Nilfisk-Advance peuvent procéder à la réparation.
- L'aspirateur ne peut pas être utilisé si le câble électrique ou la fiche sont endommagés. Contrôlez les régulièrement. En cas de dommage, seuls Nilfisk-Advance ou un distributeur agréé Nilfisk-Advance peuvent procéder à la réparation.
- Ne manipulez pas le câble électrique ou la fiche avec des mains mouillées.
- Ne débranchez pas l'appareil en tirant sur le câble électrique mais en retirant la fiche elle-même. La fiche doit toujours être retirée de la prise murale avant de procéder à toute réparation à la machine ou au câble d'alimentation.

1.7 Matériaux dangereux

AVERTISSEMENT

L'aspiration de matériaux dangereux peut entraîner des blessures graves ou mortelles.

Il est interdit d'aspirer les matières suivantes :

- Poussières insalubres
- Matières brûlantes (cigarettes incandescentes, cendres chaudes etc.)
- Liquides inflammables, explosifs, agressifs (p. ex. essence, solvants, acides, bases etc.)
- Poussières inflammables, explosives (p. ex. poussière de magnésium, d'aluminium etc.)

1.8 Entretien

Rangez l'appareil dans un endroit sec. Au bout d'un certain temps, suivant la fréquence d'utilisation, les filtres devront être renouvelés. Nettoyez l'extérieur de l'appareil à l'aide d'un chiffon sec. Utilisez éventuellement un peu de nettoyant ménager.

Pour le service après-vente, s'adresser directement à Nilfisk-Advance ou au distributeur agréé Nilfisk-Advance.

1.9 Garantie

La garantie et la caution sont réglementées par nos Conditions commerciales générales.

Toute modification arbitraire sur l'appareil, l'utilisation de pièces de rechange et accessoires inadéquats ainsi que l'utilisation non conforme à la destination excluent une responsabilité du fabricant pour les dommages qui en résulteraient.



D'après la directive européenne 2012/19/EU sur les déchets d'équipements électriques et électroniques usés, les appareils électriques doivent faire l'objet d'une collecte sélective et d'un recyclage écologique.

Spécifications

		VP300 eco			VP300 HEPA		THOR
Tension	V	220-240	110-120	100	220-240	220	220-240
Fréquence de réseau	Hz	50/60				50	50/60
Consommation d'énergie CEI	W	900			1200		900
Puissance aspirante avec flexible et tuyau	W	200	185	170	260		200
Débit d'air	l/min	1920		1740	1920		1920
Vide	kPa	23	21	19	23		23
Niveau de pression acoustique L_{PA} (IEC 60335-2-69)	dB(A)	54 ± 2					54 ± 2
Niveau de puissance acoustique L_{WA} (IEC 60335-2-69)	dB(A)	67 ± 2					67 ± 2
Vibration ISO 5349 a_n	m/s ²	≤ 2,5					≤ 2,5
Cordon d'alimentation : longueur	m	10		15	10		10
Classe d'isolation		II					II
Type de protection		IP 20					IP 20
Capacité nette du sac à poussière	l	8			7,5		8
Largeur	mm	340					340
Profondeur	mm	395					395
Hauteur	mm	390					390
Poids, aspirateur uniquement	kg	5,2			5,3		5,2
Filtre		Sac			HEPA scellé		Sac

Ces spécifications et détails sont susceptibles d'être modifiés sans préavis.

Déclaration CE de conformité

Nous,

Nilfisk-Advance A/S
Sognevej 1
DK-2605 Broendby
DANEMARK

déclarons que le produit :

Produit	Description	Modèle
Aspirateur	IP 20	VP300 series

est conforme aux exigences des normes ci-après :

Référence et version	Titre
EN 60335-1:2012	Appareils électrodomestiques et analogues - Sécurité - Partie 1 : prescriptions générales
EN 60335-2-69:2012	Appareils électrodomestiques et analogues - Sécurité - Partie 2-69 : règles particulières pour les aspirateurs fonctionnant en présence d'eau ou à sec, y compris les brosses motorisées pour une utilisation commerciale
EN 55014-1:2006+A1:2009+A2:2011	Compatibilité électromagnétique - Exigences pour les appareils électrodomestiques, outillages électriques et appareils analogues - Partie 1 : émission
EN 55014-2:1997+A1:2001+A2:2008	Compatibilité électromagnétique - Exigences pour les appareils électrodomestiques, outillages électriques et appareils analogues - Partie 2 : immunité. Norme de famille de produits
EN 61000-3-2:2006 +A1:2009+A2:2009	Compatibilité électromagnétique (CEM) - Partie 3-2 : limites - Limites pour les émissions de courant harmonique (courant appelé par les appareils inférieur ou égal à 16 A par phase)
EN 61000-3-3:2013	Compatibilité électromagnétique (CEM) - Partie 3-3 : limites - Limitation des variations de tension, des fluctuations de tension et du papillotement dans les réseaux publics d'alimentation basse tension pour les matériels ayant un courant assigné inférieur ou égal à 16 A par phase et non soumis à un raccordement conditionnel

Selon les dispositions des directives :

Directive machines 2006/42/CE

Directive CEM 2004/108/CE

Directive RoHS 2011/65/CE

Étiquetage énergétique des aspirateurs 665/2013/CE

Exigences d'écoconception applicables aux aspirateurs 666/2013/CE

Hadsund 30-04-2014

Anton Sørensen,
Senior Vice President – Global Operations



Lieu

Date

Nom et titre

Signature

1 Belangrijke veiligheidsaanwijzingen

1.1 Symbolen voor verschillende aanwijzingen

GEVAAR



Gevaar dat kan leiden tot ernstig, blijvend of dodelijk letsel.

WAARSCHUWING



Gevaar dat kan leiden tot ernstig of dodelijk letsel.

WAARSCHUWING



Gevaar dat kan leiden tot lichte beschadigingen en persoonletsel.



Voordat u de stofzuiger voor de eerste keer gebruikt, dient u deze gebruikershandleiding zorgvuldig door te lezen. Bewaar de handleiding voor later gebruik.

1.2 Gebruiksaanwijzing



Naast de gebruiksaanwijzing en de wetten ter voorkoming van ongevallen die in het desbetreffende land gelden, moeten de algemeen aanvaarde regels voor veiligheid en correct gebruik worden nageleefd.

1.3 Functie en bedoeld gebruik

Deze machine is voor commercieel gebruikt, bijvoorbeeld in hotels, scholen, ziekenhuizen, fabrieken, winkels en kantoren en niet voor huishoudelijk gebruik. Ongelukken door verkeerd gebruik kunnen alleen voorkomen worden door de personen die de machine gebruiken.

LEES ALLE VOORZORGMAATREGELEN EN HOUD U HIERAAN.

Deze machine is geschikt voor het verzamelen van droog, niet-ontvlambaar stof. Ieder ander gebruik wordt beschouwd als oneigenlijk gebruik. De fabrikant aanvaardt geen aansprakelijkheid voor schade als gevolg van een dergelijk gebruik. De gevolgen van een dergelijk gebruik komen geheel voor risico van de gebruiker. Een juist gebruik omvat ook een juiste bediening, onderhoud en reparaties zoals aangegeven door de fabrikant.

1.4 Belangrijke waarschuwingen



WAARSCHUWING

- Om het risico op brand, elektrische schokken of verwondingen te verkleinen, leest u alle veiligheidsinstructies en voorzorgsmarkeringen voor gebruik, en houdt u zich hieraan. Deze stofzuiger is veilig indien gebruikt voor de reinigingsfuncties die vermeld zijn. Mocht er schade optreden aan elektrische of mechanische onderdelen, dan moet de stofzuiger en/of het accessoire voor gebruik gerepareerd worden bij een vakkundig servicestation of door de fabrikant om verdere schade aan het apparaat of verwondingen aan de gebruiker te voorkomen.
- Voorkom elektrische schokken – Niet buiten of op natte oppervlakken gebruiken.

- Deze machine is alleen voor gebruik binnenshuis.
- Deze machine mag alleen binnenshuis worden opgeslagen.
- Stopcontact uitsluitend voor bedoelde gebruik benutten.
- Laat de machine niet achter met de stekker in het stopcontact. Haal de stekker uit het stopcontact als de machine niet in gebruik is of voordat onderhoud wordt gepleegd.
- Niet gebruiken met beschadigd snoer of stekker. Houd bij het loshalen de stekker vast en niet de kabel. Hanteer de stekker of de stofzuiger niet met natte handen. Zet alle bedieningsfuncties uit voordat u de stekker uit het stopcontact haalt.
- Niet trekken of dragen aan het snoer, het snoer als handvat gebruiken, de deur dichtdoen met het snoer ertussen of het snoer rond scherpe randen of hoeken trekken. Niet met de stofzuiger over het snoer rijden. Snoer buiten bereik van warmtebronnen houden.
- Houd haar, losse kleding, vingers en andere delen van het lichaam buiten bereik van openingen en bewegende onderdelen. Plaats geen objecten in openingen en gebruik de machine niet als de openingen geblokkeerd zijn. Houdt openingen vrij van stof, pluizen, haar en alles wat verder de luchtstroom kan hinderen.
- Deze machine is niet geschikt voor het verzamelen van gevaarlijk stof.
- Niet gebruiken voor het verzamelen van ontvlambare of ontbrandbare vloeistoffen als diesel, of op plekken waar deze vloeistoffen aanwezig kunnen zijn.
- Verzamel geen items die branden of roken, zoals sigaretten, lucifers of hete as.
- Dit apparaat is niet bestemd voor gebruik door personen (waaronder kinderen) met beperkte lichamelijke, zintuiglijke of geestelijke vermogens of een gebrek aan ervaring of kennis.
- Leer kinderen dat zij niet met het apparaat mogen spelen.
- Het apparaat mag niet worden schoongemaakt of onderhouden door kinderen die niet onder toezicht staan.
- Wees extra voorzichtig met het schoonmaken op trappen.
- Alleen gebruiken als filters geplaatst zijn.
- Als de stofzuiger niet goed werkt of gevallen, beschadigd,

buiten gelaten of in het water gevallen is, breng hem dan terug naar een servicecenter of een dealer.

- Als schuim of vloeistof uit de machine ontsnapt, schakel deze dan onmiddellijk uit.
- Gebruikers moeten grondig worden opgeleid in het gebruik van deze machines.

1.5 Dubbel geïsoleerde apparaten

WAARSCHUWING

- Alleen gebruiken zoals beschreven in deze handleiding met de door de fabrikant aanbevolen hulpstukken.
- Controleer, **VOORDAT U DE STEKKER VAN UW STOFZUIGER IN HET STOPCONTACT STEEKT**, het typeplaatje op het apparaat om te zien of het nominaal vermogen valt binnen 10% van het beschikbaar vermogen.
- Dit apparaat beschikt over dubbele isolatie. Gebruik alleen identieke reserveonderdelen. Zie instructies voor het onderhoud aan dubbel geïsoleerde apparaten.

In een dubbel geïsoleerd apparaat bevinden zich twee isolatiesystemen in plaats van aarding. Er zit geen aarding op een dubbel geïsoleerd apparaat, en er mag ook aarding geïnstalleerd worden. Het onderhouden van een dubbel geïsoleerd apparaat is een zeer nauwkeurig en vakkundig werk, en mag alleen worden uitgevoerd door gekwalificeerde monteurs. Reserveonderdelen voor een dubbel geïsoleerd apparaat dienen precies hetzelfde te zijn als de onderdelen die ze vervangen. Een dubbel geïsoleerd apparaat is gemarkeerd met de woorden "DUBBELE ISOLATIE" of "DUBBEL GEÏSOLEERD". Het symbool (vierkant in een vierkant) kan ook op het product gebruikt worden.

De machine is uitgerust met een speciaal ontwikkeld snoer dat, indien beschadigd, vervangen dient te worden door een snoer van hetzelfde type. Dit is verkrijgbaar bij geautoriseerde servicecentra en dealers, en dient geplaatst te worden door opgeleide medewerkers.

1.6 Elektrische aansluiting

WAARSCHUWING

- De stofzuiger mag niet worden gebruikt als de stroomkabel of stekker beschadigd zijn. Controleer de kabel en stekker regelmatig op beschadigingen. Indien deze beschadigd zijn, mogen zij uitsluitend door Nilfisk-Advance of een erkende Nilfisk-Advance Service Dealer worden gerepareerd teneinde gevaarlijke situaties te voorkomen.
- Hanteer de stroomkabel of stekker niet met natte handen.
- Trek de stekker niet los door aan de kabel te trekken. Houd bij het loshalen de stekker vast en niet de kabel. De stekker moet altijd uit het stopcontact worden gehaald voordat wordt begonnen met onderhouds- of reparatiewerkzaamheden aan de machine of de kabel.

1.7 Gevaarlijke materialen

WAARSCHUWING

Het zuigen van gevaarlijke materialen kan tot zware of dodelijke verwondingen leiden.

Het zuigen van gevaarlijke materialen kan tot zware of dodelijke verwondingen leiden.

- Voor de gezondheid gevaar
- Hete materialen (smeulende sigaretten, hete as enz.)
- Brandbare, explosieve, agressieve vloeistoffen (b.v. benzine, oplosmiddelen, zuren, logen enz.)
- Brandbare, explosieve soorten stof (b.v. magnesium-, aluminiumstof enz.).

1.8 Onderhoud

Bewaar de stofzuiger op een droge plaats. Reinig de ketel met een droge doek, eventueel met een vochtige doek met een beetje schoonmaakmiddel. De stofzuiger is ontworpen voor intensief gebruik. Pas na verloop van een aantal jaren – afhankelijk van het aantal werkuren – moet de motor worden schoongemaakt en moeten koolborstels en smering vernieuwd worden.

Tegen die tijd of indien er tegen alle verwachtingen in een storing optreedt, dient u contact op te nemen met onze service afdeling.

1.9 Garantie

Voor de garantie en de vrijwaring gelden onze algemene handelsvoorwaarden.

Eigenmachtige veranderingen aan het toestel, de inzet van verkeerde reservedelen en toebehoren alsook het gebruik niet-conform de voorschriften sluiten een aansprakelijkheid van de producent uit voor de daaruit voortvloeiende schade.



Overeenkomstig de Europese Richtlijn 2012/19/EU inzake Elektrische en Elektronische Uitgediende Toestellen moeten uitgediende elektrische toestellen separaat verzameld en voor recycling ter beschikking gesteld worden.

Specificaties

		VP300 eco			VP300 HEPA		THOR
Spanning	V	220-240	110-120	100	220-240	220	220-240
Netfrequentie	Hz	50/60				50	50/60
Stroomverbruik IEC	W	900			1200		900
Zuigkracht, met slang+buis	W	200	185	170	260		200
Luchtdoorstroming	l/min	1920		1740	1920		1920
Vacuüm	kPa	23	21	19	23		23
Geluidsdrukniveau L_{PA} (IEC 60335-2-69)	dB(A)	54 ± 2					54 ± 2
Geluidsvermogeniveau L_{WA} (IEC 60335-2-69)	dB(A)	67,4 ± 2					67 ± 2
Vibratie ISO 5349 a_h	m/s ²	≤ 2,5					≤ 2,5
Stroomkabel: Lengte	m	10		15	10		10
Isolatieklasse		II					II
Beschermingsklasse		IP 20					IP 20
Netto inhoud stofzak	l	8			7,5		8
Breedte	mm	340					340
Diepte	mm	395					395
Hoogte	mm	390					390
Gewicht, alleen reiniger	kg	5,2			5,3		5,2
Filter		Zak			Verzegelde HEPA		Zak

Specificaties en details kunnen zonder voorafgaande aankondiging gewijzigd worden.

EG Verklaring van overeenstemming

Wij,

Nilfisk-Advance A/S
Sognevej 1
DK-2605 Brøndby
DENEMARKEN

verklaart hierbij dat het product:

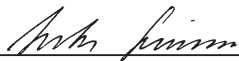
Product	Beschrijving	Type
Stofzuiger	IP 20	VP300 series

voldoet aan de volgende normen en richtlijnen:

Id en Versie	Titel
EN 60335-1:2012	Huishoudelijke en soortgelijke elektrische toestellen - Veiligheid - Deel 1 Algemene vereisten
EN 60335-2-69:2012	Huishoudelijke en soortgelijke elektrische toestellen - Veiligheid - Deel 2-69: Specifieke vereisten voor natte en droge stofzuigers, inclusief elektrische borstel voor commercieel gebruik
EN 55014-1:2006+A1:2009+A2:2011	Elektromagnetische compatibiliteit - Eisen voor huishoudelijke toestellen, elektrisch gereedschap en soortgelijke apparaten - Deel 1: Emissie
EN 55014-2:1997+A1:2001+A2:2008	Elektromagnetische compatibiliteit - Eisen voor huishoudelijke toestellen, elektrisch gereedschap en soortgelijke apparaten - Deel 2: Immuniteit - Productgroepnorm
EN 61000-3-2:2006 +A1:2009+A2:2009	Elektromagnetische compatibiliteit (EMC) - Deel 3-2: Limietwaarden - Limietwaarden voor de emissie van harmonische stromen (ingangsstroom van de toestellen ≤ 16 A per fase)
EN 61000-3-3:2013	Elektromagnetische compatibiliteit (EMC) - Deel 3-3: Limietwaarden voor spanningswisselingen, spanningschommelingen en flikkering in openbare laagspanningsnetten voor apparatuur met een ingangsstroom ≤ 16 A per fase en zonder voorwaardelijke aansluiting

Op grond van de bepalingen in:

Machinerichtlijn 2006/42/EC
EMC Richtlijn 2004/108/EC
RoHS-Richtlijn 2011/65/EG
Energie-etikettering van stofzuigers 665/2013/EC
Eisen inzake ecologisch ontwerp voor stofzuigers 666/2013/EC

Hadsund	30-04-2014	Anton Sørensen, Senior Vice President – Global Operations	
Plaats	Datum	Naam en functie	Handtekening

1 Istruzioni importanti sulla sicurezza

1.1 Simboli impiegati per contrassegnare le istruzioni

PERICOLO



Pericolo che comporta direttamente lesioni gravi o irreversibili, o persino il decesso.

AVVERTIMENTO



Pericolo che può portare a lesioni gravi o persino al decesso.

ATTENZIONE



Pericolo che può portare a lesioni e danni di minore entità.



Prima di mettere in funzione l'aspirapolvere per la prima volta, è necessario leggere fino in fondo questo manuale di istruzioni con attenzione. Conservare le istruzioni per l'uso successivo.

1.2 Istruzioni per l'uso

Oltre alle istruzioni d'uso e alle norme antinfortunistiche vincolanti valide nel paese di utilizzo, osservare le norme riconosciute volte a garantire la sicurezza e l'uso appropriato dell'apparecchio.

1.3 Scopo e uso previsto

Questo apparecchio è destinato all'uso commerciale, ad esempio alberghi, scuole, ospedali, fabbriche, negozi e uffici, diverso dall'utilizzo per lavori domestici in un normale contesto residenziale. Solo coloro che utilizzano l'apparecchio possono impedire incidenti dovuti ad un uso improprio dello stesso.

LEGGERE E OSSERVARE TUTTE LE ISTRUZIONI SULLA SICUREZZA.

L'apparecchio è utilizzabile per l'aspirazione di polvere secca e non infiammabile.
Any other use is considered as improper use. The manufacturer accepts no liability for any damage resulting from such use. The risk for such use is borne solely by the user. Proper use also includes proper operation, servicing and repairs as specified by the manufacturer.

1.4 Avvertimenti importanti

AVVERTIMENTO

- Per ridurre il rischio di incendio, scossa elettrica o lesioni, prima dell'uso si prega di leggere e seguire tutte le istruzioni sulla sicurezza e le segnalazioni di attenzione. Questo aspirapolvere è progettato per essere sicuro quando è utilizzato per funzioni di pulizia secondo quanto specificato. Nel caso in cui si verificano danni a componenti elettrici o meccanici, è necessario far riparare l'aspirapolvere e / o l'accessorio interessato presso un centro di assistenza competente oppure al costruttore prima dell'uso, per evitare ulteriori danni all'apparecchio o lesioni fisiche all'utilizzatore.
- Per ridurre il rischio di folgorazione non usare all'aperto o su

superfici bagnate.

- Questo apparecchio è destinato ad essere utilizzato esclusivamente in ambienti chiusi.
- L'apparecchio deve essere riposto in ambienti chiusi.
- Utilizzare la presa elettrica soltanto per gli scopi indicati.
- Non lasciare incustodito l'apparecchio quando è collegato alla presa di corrente. Staccarlo dalla presa quando non è in uso e prima della manutenzione.
- È vietato l'uso con il cavo o la spina danneggiati. Per scollegare dalla presa elettrica, afferrare la spina, non il cavo. Non maneggiare la spina o l'aspirapolvere con le mani bagnate. Disattivare tutti i comandi prima di eseguire lo scollegamento dalla presa elettrica.
- Non tirare l'apparecchio né trasportarlo per il cavo, non usare il cavo come manico, non chiudere una porta sul cavo, né tirare il cavo intorno a bordi o angoli affilati. Non passare l'aspirapolvere sopra il cavo. Tenere il cavo lontano da superfici riscaldate.
- Tenere i capelli, abiti larghi, le dita e tutte le parti del corpo lontano da aperture e da parti in movimento. Non infilare oggetti nelle aperture né usare l'apparecchio con l'apertura bloccata. Tenere le aperture prive di polvere, pelucchi, capelli, e ogni altra cosa che possa ridurre la portata di aria.
- Questo apparecchio non è adatto all'aspirazione di polvere pericolosa.
- È vietato l'impiego per aspirare liquidi infiammabili o combustibili come benzina, o l'uso in zone in cui possano essere presenti.
- Non aspirare niente che stia bruciando o fumando, come sigarette, fiammiferi o ceneri incandescenti.
- Non è previsto l'uso di questo apparecchio da parte di persone (bambini inclusi) con ridotte capacità fisiche o mentali o che manchino di esperienza e conoscenza dello stesso.
- È necessario sorvegliare i bambini per assicurarsi che non giochino con l'apparecchio.
- È vietato ai bambini eseguire senza sorveglianza la pulizia e la manutenzione spettante all'utilizzatore.
- Prestare maggiore attenzione quando si effettua la pulizia su scale.

- Non usare l'apparecchio in assenza dei filtri.
- Se l'aspirapolvere non funziona adeguatamente o è stato fatto cadere, danneggiato, lasciato all'aperto o fatto cadere in acqua, restituirlo ad un centro di assistenza o al rivenditore.
- Spegnere immediatamente l'apparecchio in caso di fuoriuscita di schiuma o liquido.
- È necessario che gli operatori siano opportunamente istruiti all'utilizzo di queste macchine.

1.5 Apparecchi dotati di doppio isolamento

CAUTION

- Utilizzare l'apparecchio solo come descritto nel presente manuale e solo con gli accessori raccomandati dal costruttore.
- PRIMA DI COLLEGARE L'ASPIRAPOLVERE ALLA PRESA DI CORRENTE, controllare la targhetta riportante i dati caratteristici posta sull'aspirapolvere per vedere se la tensione nominale corrisponde alla tensione disponibile con una tolleranza del 10%.
- Questo apparecchio è provvisto di doppio isolamento. Usare solo parti di ricambio identiche. Per la riparazione di apparecchi dotati di doppio isolamento vedere le istruzioni.

In un apparecchio dotato di doppio isolamento, sono presenti due sistemi di isolamento invece della messa a terra. Non sono previsti dispositivi di messa a terra su un apparecchio dotato di doppio isolamento, né è necessario aggiungervi un dispositivo di messa a terra. La riparazione di un apparecchio dotato di doppio isolamento richiede estrema attenzione e conoscenza del sistema, e deve essere effettuata solo da personale di assistenza qualificato. Le parti di ricambio per un apparecchio dotato di doppio isolamento devono essere identiche alle parti che sostituiscono. Un apparecchio dotato di doppio isolamento è contrassegnato dalle parole "DOPPIO ISOLAMENTO" o "DOTATO DI DOPPIO ISOLAMENTO." Anche il simbolo (un quadrato posto all'interno di un altro quadrato) può essere usato sul prodotto. L'apparecchio è dotato di un cavo appositamente progettato che, se danneggiato, deve essere sostituito con un cavo dello stesso tipo. Quest'ultimo è disponibile presso centri di assistenza e rivenditori autorizzati e deve essere installato da personale addestrato.

1.6 Attacco elettrico

WARNING

- L'apparecchio non deve essere usato se il cavo elettrico mostra qualsiasi segno di danneggiamento. Controllare frequentemente il cavo e la spina e se sono danneggiati, farli riparare o sostituire esclusivamente dalla Nilfisk-Advance o da una officina autorizzata Nilfisk-Advance.
- Non maneggiare il cavo elettrico o la spina con le mani bagnate.
- Non staccare la spina tirando il cavo. Per staccare, impugnare la spina, non il cavo. La spina deve essere sempre tolta dalla presa a muro, prima di cominciare qualsiasi lavoro di riparazione o manutenzione all'apparecchio o al cavo.

1.7 Materiali pericolosi

AVVISO

L'aspirazione di materiali pericolosi può causare ferite gravi, anche mortali.

I seguenti materiali non devono essere aspirati:

- Polveri nocive alla salute
- Materiali caldi (sigarette accese, cenere calda, ecc.)
- Liquidi infiammabili, esplosivi, aggressivi (ad es. benzina, solventi, acidi, soluzioni alcaline, ecc.)
- Polveri infiammabili, esplosive (ad es. polvere di magnesio, di alluminio, ecc.)

1.8 Manutenzione

Tenere l'aspirapolvere in un luogo asciutto. L'aspiratore è studiato per lavorare continuamente in condizioni difficili, ma dopo un certo periodo di tempo – a seconda del numero di ore lavorate – i filtri polvere devono essere cambiati. Pulire il contenitore con un panno asciutto possibilmente utilizzando un detergente spray.

Per i dettagli riguardanti il servizio post vendita, rivolgersi direttamente alla Nilfisk-Advance.

1.9 Garanzia

Sia per la garanzia che per le prestazioni valgono le nostre condizioni commerciali generali.

Modifiche effettuate di propria iniziativa sulla macchina, l'utilizzo di pezzi di ricambio ed accessori non adatti e un utilizzo non conforme escludono la responsabilità del produttore per gli eventuali danni che ne derivano.



Secondo la direttiva europea 2012/19/EU inerente gli apparecchi elettrici ed elettronici fuori uso, essi dovranno venir raccolti separatamente e riciclati in un modo in armonia ecologica.

Dati caratteristici

		VP300 eco			VP300 HEPA		THOR
Voltaggio	V	220-240	110-120	100	220-240	220	220-240
Frequenza di alimentazione	Hz	50/60				50	50/60
Assorbimento di potenza IEC	W	900			1200		900
Potenza aspirante, con manichetta+tubo	W	200	185	170	260		200
Velocità del flusso d'aria	l/min	1920		1740	1920		1920
Aspirazione	kPa	23	21	19	23		23
Livello pressione sonora L_{PA} (IEC 60335-2-69)	dB(A)	54 ± 2					54 ± 2
Livello potenza sonora L_{WA} (IEC 60335-2-69)	dB(A)	67 ± 2					67 ± 2
Vibrazioni ISO 5349 a_h	m/s ²	≤ 2,5					≤ 2,5
Cavo di alimentazione: lunghezza	m	10		15	10		10
Classe di isolamento		II					II
Tipo di protezione		IP 20					IP 20
Riempimento netto del sacchetto di raccolta polvere	l	8			7,5		8
Larghezza	mm	340					340
Profondità	mm	395					395
Altezza	mm	390					390
Peso, solo pulitore	kg	5,2			5,3		5,2
Filtro		Sacco			HEPA con sigillo		Sacco

Le specifiche e i dettagli sono soggetti a modifiche senza preavviso.

Dichiarazione di conformità UE

La sottoscritta

Nilfisk-Advance A/S
Sognevej 1
DK-2605 Broendby
DANIMARCA

con la presente dichiara che il prodotto:

Prodotto	Descrizione	Tipo
Aspirapolvere	IP 20	VP300 series

è conforme ai seguenti standard:

ID e versione	Titolo
EN 60335-1:2012	Apparecchi elettrici per uso domestico e similari - Sicurezza - Parte 1: Norme generali
EN 60335-2-69:2012	Apparecchi elettrici per uso domestico e similari - Sicurezza - Parte 2-69: Norme particolari per apparecchi per la pulizia a secco o umida, incluse le spazzole a motore, per uso commerciale
EN 55014-1:2006+A1:2009+A2:2011	Compatibilità elettromagnetica - Norme per apparecchi per uso domestico, utensili elettrici e attrezzature similari - Parte 1: Emissione
EN 55014-2:1997+A1:2001+A2:2008	Compatibilità elettromagnetica - Norme per apparecchi per uso domestico, utensili elettrici e attrezzature similari - Parte 2: Immunità - Standard della famiglia di prodotti
EN 61000-3-2:2006 +A1:2009+A2:2009	Compatibilità elettromagnetica (EMC) - Parte 3-2: Limiti - Limiti per le emissioni di corrente armonica (corrente in ingresso dell'apparecchiatura ≤ 16 A per fase)
EN 61000-3-3:2013	Compatibilità elettromagnetica (EMC) - Parte 3-3: Limiti - Limitazione delle fluttuazioni di tensione e del flicker in sistemi di alimentazione in bassa tensione per apparecchiature con corrente nominale ≤ 16 A per fase e non soggette ad allacciamento su condizione

A seguito delle disposizioni:

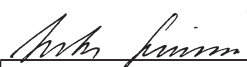
Direttiva macchine 2006/42/CE

Direttiva EMC 2004/108/CE

Direttiva RoHS 2011/65/CE

Etichettatura energetica degli aspirapolvere 665/2013/CE

Requisiti per la progettazione ecocompatibile degli aspirapolvere 666/2013/CE

Hadsund	30-04-2014	Anton Sørensen, Senior Vice President – Global Operations	
Luogo	Data	Nome e titolo	Firma

1 Viktige sikkerhetsanvisninger



1.1 Symboler som er brukt for merking

FARE



Fare som umiddelbart kan føre til alvorlige eller varige personskader eller død.

ADVARSEL



Fare som kan føre til alvorlig personskade eller død.

FORSIKTIG



Fare som kan føre til mindre personskader og annen skade.



Les denne bruksanvisningen nøye før du starter støvsugeren for første gang. Ta vare på den til senere bruk.

1.2 Bruksanvisning

I tillegg til bruksanvisningen og de obligatoriske ulykkesforebyggende reglene som gjelder i landet apparatet brukes i, må vanlige regler for sikkerhet og korrekt bruk følges.

1.3 Formål og tilsiktet bruk

Denne maskinen er for profesjonell bruk, for eksempel i hoteller, skoler, sykehus, fabrikker, butikker og kontorer og andre bruksformål andre enn rengjøring i hjemmet. Ulykker som skyldes misbruk kan bare forhindres av dem som bruker maskinen.

LES OG FØLG ALLE SIKKERHETSANVISNINGER.

Denne maskinen egner seg for ta opp tørt, ikke brennbart støv.

All annen bruk betraktes som feilaktig bruk. Produsenten påtar seg ikke ansvar for eventuelle skader som følge av feilaktig bruk. Risikoen hviler i disse tilfeller ene og alene på brukeren. Riktig bruk omfatter riktig betjening, vedlikehold og reparasjoner som angitt av produsenten.

1.4 Viktige advarsler

ADVARSEL

- For å redusere faren for brann, elektrisk støt eller personskade ber vi deg lese og følge alle sikkerhetsanvisninger for forsiktighetsmerking før bruk. Denne støvsugeren er konstruert for å være sikker når den brukes til rengjøringsfunksjoner slik det er angitt. Skulle det oppstå skade på de elektriske eller mekaniske delene må støvsugeren og/eller tilbehøret repareres av et kompetent serviceverksted eller produsenten før bruk for å unngå ytterligere skade på maskinen eller fysisk skade på brukeren.
- For å redusere risikoen for elektrisk støt – Må ikke brukes utendørs eller på våte overflater.
- Denne maskinen er kun til innendørs bruk.
- Denne maskinen må kun oppbevares innendørs.
- Bruk stikkontakten kun til det den er ment for.

- Ikke forlat maskinen når pluggen står i stikkontakten. Trekk ut pluggen fra stikkontakten når den ikke er i bruk og før vedlikehold.
- Må ikke brukes med skadd ledning eller plugg. For trekke ut pluggen, ta tak i pluggen, ikke i ledningen. Ikke håndter pluggen eller støvsugeren med våte hender. Slå av alle kontroller før du trekker ut pluggen.
- Ikke trekk eller bær apparatet i ledningen, ikke bruk ledningen som håndtak, ikke lukk dører mot ledning og ikke trekk ledningen rundt skarpe kanter eller hjørner. Ikke kjør støvsugeren over kablen. Hold ledningen unna oppvarmede flater.
- Hold, hår, løstsittende klær, fingre og alle kroppsdeler unna åpninger og bevegelige deler. Ikke stikk noen gjenstander inn i åpninger eller bruk støvsugeren med åpninger blokkert. Hold åpningene frie for støv, lo, hår og annet som kan redusere luftstrømmen.
- Denne maskinen egner seg ikke for å ta opp farlig støv.
- Ikke samle opp brennbare eller antennelige væsker som f.eks. bensin, og ikke bruk støvsugeren der slike stoffer kan være til stede.
- Ikke samle opp noe materiale som brenner eller ryker, som f.eks. sigaretter, fyrstikker eller varm aske.
- Dette produktet skal ikke brukes av personer (inkludert barn) med redusert fysisk, sensorisk eller mental kapasitet eller som mangler relevant erfaring eller innsikt.
- Barn må være under oppsyn for å sikre at de ikke leker med apparatet.
- Rengjøring og vedlikehold skal ikke utføres av barn uten at de er under oppsyn.
- Vær ekstra forsiktig når du rengjør trapper.
- Må ikke brukes hvis filtrene ikke er montert.
- Hvis støvsugeren ikke fungerer korrekt eller har falt ned, blitt skadet, etterlatt utendørs eller har falt ned i vann må den leveres inn til et serviceverksted eller forhandleren.
- Hvis det kommer skum eller væske ut av maskinen må du slå den av med en gang.
- Alle operatører må få tilstrekkelig instruksjon i bruken av maskinene.

1.5 Dobbeltisolerte apparater

FORSIKTIG

- Må bare brukes slik det er beskrevet i denne bruksanvisningen og bare med produsentens anbefalte tilbehør.
- FØR DU KOBLER STØVSUGEREN TIL STRØMNETTET, sjekk typeskiltet på støvsugeren for å se om den nominelle spenningen ligger innenfor 10 % av spenningen i nettet.
- Dette apparatet er utstyrt med dobbel isolasjon. Bruk bare identiske reservedeler. Se anvisningene for service på dobbeltisolerte apparater.

I et dobbeltisolert apparat er det to isolasjonssystemer i stedet for jording. Det finnes ingen jordingsforbindelse i et dobbeltisolert apparat, og jording skal heller ikke legges til apparatet. Servicearbeid på et dobbeltisolert apparat krever ekstrem nøyaktighet og kunnskap om systemet og må bare utføres av kvalifisert servicepersonell. Reservedeler for et dobbeltisolert apparat må tilsvare de delene de skal erstatte. Et dobbeltisolert apparat er merket med ordene "DOUBLE INSULATION" (DOBBELTISOLERING) eller "DOUBLE INSULATED" (DOBBELTISOLERT). Symbolet (firkant inni en firkant) kan også brukes på produktet. Maskinen er utstyrt med en spesialutviklet ledning som, hvis den blir skadet, må skiftes ut med en ledning av samme type. Denne finnes hos autoriserte verksteder og forhandleren din og må installeres av faglært personell.

1.6 Elektrisk tilkobling

ADVARSEL

- Støvsugeren må ikke benyttes hvis ledning eller kontakt viser tegn på skade. Kontroller dette regelmessig, og hvis det er oppstått skade, skal den utbedres av Nilfisk-Advance eller av en godkjent Nilfisk-Advance forhandler.
- Ta ikke i ledning eller kontakt med våte hender.
- Trekk ikke ledningen av ut av kontakten ved å dra i kabelen, men ta istedet tak om kontakten.

1.7 Farlige materialer

ADVARSEL

Oppsuging av farlig materiale kan føre til alvorlige eller livstruende personskader.

Følgende materialer må ikke suges opp:

- Helsefarlige støvtyper
- Varme materialer (glødende sigaretter, varm aske osv.)
- Brennbare, eksplosive, aggressive væsker (f.eks. bensin, løsemiddel, syre, lut osv.)

- Brennbart, eksplosivt støv (f.eks. magnesium-, aluminium-støv osv.)

1.8 Vedlikehold



Oppbevar støvsugeren tørt. En Nilfisk-Advance er konstruert til hardt og konstant arbeid, men iblant – avhengig av hvor mye den brukes – må støvfiltre fornyes. Støvsugeren rengjøres utvendig med en tørr klut, eventuelt med litt oppvaskemiddel.

For informasjon om ettermarkedsservice, kontakt Nilfisk-Advance direkte.

1.9 Garanti

For garantien gjelder våre generelle forretningsvilkår.

Ved egenmektige endringer på maskinen, bruk av feil reservedeler og tilbehør samt hvis maskinen brukes til andre formål enn den er konstruert for, bortfaller produsentens garanti for alle skader som kan tilbakeføres til dette.

 I henhold til det europeiske direktivet 2012/19/EU om utrangerte elektriske og elektroniske apparater må brukte elektriske apparater utsorteres og resirkuleres på  miljøvennlig måte.

Spesifikasjoner

		VP300 eco			VP300 HEPA		THOR
Spenning	V	220-240	110-120	100	220-240	220	220-240
Nettfrekvens	Hz	50/60				50	50/60
Strømforbruk IEC	W	900			1200		900
Sugeeffekt, med slange og rør	W	200	185	170	260		200
Luftstrøm	l/min	1920		1740	1920		1920
Vakuum	kPa	23	21	19	23		23
Lydtrykknivå L_{PA} (IEC 60335-2-69)	dB(A)	54 ± 2					54 ± 2
Lydeffektnivå L_{WA} (IEC 60335-2-69)	dB(A)	67 ± 2					67 ± 2
Vibrasjoner ISO 5349 a_h	m/s ²	≤ 2,5					≤ 2,5
Strømledning: Lengde	m	10		15	10		10
Isolasjonsklasse		II					II
Beskyttelsesklasse		IP 20					IP 20
Nettokapasitet støvpose	l	8			7,5		8
Bredde	mm	340					340
Dybde	mm	395					395
Høyde	mm	390					390
Vekt, kun støvsuger	kg	5,2			5,3		5,2
Filter		Pose			Forseglet HEPA		Pose

Spesifikasjoner og detaljer kan endres uten forutgående varsel.

CE samsvarserklæring

Vi,

Nilfisk-Advance A/S
Sognevej 1
DK-2605 Brøndby
DANMARK

erklærer herved at produktet:

Produkt	Beskrivelse	Type
Støvsuger	IP 20	VP300 series

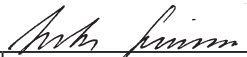
er i samsvar med følgende standarder:

ID og versjon	Tittel
EN 60335-1:2012	Husholdnings- og liknende elektriske apparater – Sikkerhet - Del 1: Generelle krav
EN 60335-2-69:2012	Husholdnings- og liknende elektriske apparater – Sikkerhet - Del 2-69: Særlige krav for støvsugere for væske og tørrstoff, inkludert kraftbørste for kommersiell bruk
EN 55014-1:2006+A1:2009+A2:2011	Elektromagnetisk kompatibilitet – Krav til husholdningsutstyr, elektrisk verktøy og liknende apparater – Del 1: Utslipp
EN 55014-2:1997+A1:2001+A2:2008	Elektromagnetisk kompatibilitet – Krav til husholdningsutstyr, elektrisk verktøy og liknende apparater – Del 2: Immunitet - Produktfamiliestandard
EN 61000-3-2:2006 +A1:2009+A2:2009	Elektromagnetisk kompatibilitet (EMC) – Del 3-2: Grenser – Grenser for harmonisk strømutslipp (utstyrets input-strøm < = 16A per fase)
EN 61000-3-3:2013	Elektromagnetisk kompatibilitet (EMC) – Del 3-3: Grenser – Grenser for spenningsendringer, spenningsvingninger og flimring i offentlige lavspente strømforsyningssystemer for utstyr med merkestrøm < = 16A per fase og ikke gjenstand for betinget tilkobling

I henhold til bestemmelsene i

Maskindirektivet 2006/42/EC
EMC-direktivet 2004/108/EC
RoHS-direktivet 2011/65/EC
Energimerking av støvsugere 665/2013/EC
Økodesignkrav for støvsugere 666/2013/EC

Hadsund 30-04-2014 Anton Sørensen
Senior Vice President – Global Operations

Sted	Dato	Navn og tittel	Signatur
			

1 Viktiga säkerhetsföreskrifter

1.1 Symboler som används för att markera instruktioner

FARA



Fara som kan leda till allvarliga eller permanenta personskador eller dödsolycka.

VARNING



Fara som kan leda till allvarliga personskador eller dödsolycka.

VARNING



Fara som kan leda till mindre person- eller sakskador.



Läs igenom bruksanvisningen noga innan du startar dammsugaren för första gången. Spara instruktionerna för senare bruk.

1.2 Bruksanvisning

Vid sidan om bruksanvisningen och de obligatoriska bestämmelserna beträffande förebyggande av olycksfall som gäller i användarlandet, skall vedertagna regler för säker och korrekt användning beaktas.

1.3 Användningsändamål och föreskriven användning

Denna maskin är avsedd för kommersiellt bruk, t.ex. på hotell, skolor, sjukhus, fabriker, butiker och kontor och för annat ändamål än vad som omfattas av normal hushållsskötsel. Olyckor som orsakas av felaktig användning kan endast förhindras av den som använder produkten.

LÄS OCH FÖLJA ALLA SÄKERHETSINSTRUKTIONER.

Maskinen är avsedd för att suga upp torrt, icke lättantändligt damm.

Alla annan användning betraktas som felaktig. Tillverkaren åtar sig inget ansvar för skador som uppkommer av felaktig användning. Ansvaret för denna typ av fel är helt och hållet användarens. Korrekt användning innebär även korrekt handhavande, underhåll och reparation i enlighet med tillverkarens anvisningar.

1.4 Viktiga varningar

VARNING

- För att minska risken för eldsvåda, el-stötar eller skador ska alla instruktioner och varningar läsas och förstås innan maskinen används. Denna dammsugare är konstruerad för att vara säker om den används för rengöring i enlighet med anvisningarna. Om elektriska eller mekaniska delar skulle skadas ska maskin och/eller tillbehör repareras av en behörig servicetekniker eller tillverkarens representant, detta för att undvika ytterligare skador på maskinen eller personskador.
- För att minska risken för el-stötar – Använd inte enheten utomhus eller på våta underlag.

- Denna maskin är endast avsedd för inomhusbruk.
- Denna maskin skall endast förvaras inomhus.
- Använd endast uttaget till dess avsedda ändamål
- Lämna aldrig maskinen utan uppsikt när den är inkopplad. Koppla bort från vägguttaget när den inte används och innan underhåll.
- Om el-kabel/kontakt är skadad får maskinen inte användas. För fränkoppling, ta tag i kontakten, inte el-kabeln. Hantera aldrig kontakt eller maskin med våta händer. Stäng av alla reglage innan maskinen kopplas från.
- Dra eller bär aldrig i kabeln, använd inte kabeln som handtag, kläm aldrig kabeln i dörrar, dra inte kabeln runt vassa kanter eller hörn. Kör inte över kabeln med maskinen. Håll kabeln borta från uppvärmda ytor.
- Hår, löst sittande kläder, fingrar och alla andra kroppsdelar ska hållas borta från maskinens öppningar och rörliga delar. Placera inte föremål i maskinens öppningar, använd inte maskinen med igensatta öppningar. Håll öppningar fria från damm, ludd, hår och annat som kan förhindra luftflödet.
- Maskinen är inte avsedd för upptagning av farligt damm.
- Får ej användas till uppsugning av lättantändlig eller brännbara vätskor, så som bensin, ej heller användas där dessa kan före- komma.
- Dammsug inte upp föremål som brinner eller ryker, som t.ex. cigaretter, tändstickor eller varm aska.
- Denna apparat är inte avsedd för användning av personer (inklusive barn) med reducerad fysisk, sensorisk eller mental förmåga, eller bristande erfarenhet och kunskap.
- Barn bör hållas under uppsikt för att säkerställa att de inte leker med apparaten.
- Rengöring och användarunderhåll skall inte utföras av barn utan tillsyn av vuxen.
- Var extra uppmärksam vid rengöring av trappor.
- Får ej användas utan monterade filter.
- Om maskinen inte fungerar på korrekt sätt eller om den tappats, skadats, lämnats utomhus eller fallit i vatten ska den omgående lämnas in för service.
- Stäng genast av maskinen om det tränger ut skum eller vätska från den.

- Användare ska ha fått ordentliga instruktioner om hur dessa maskiner ska användas.

1.5 Dubbelisolerad apparat

VARNING

- Får endast användas i enlighet med bruksanvisningen och med tillbehör som rekommenderas av tillverkaren.
- INNAN DU ANSLUTER DAMMSUGAREN, kontrollera att informationen på maskinens märkplåt ligger inom 10 % från värdet för vägguttaget.
- Denna apparat är utrustad med dubbelisolering. Använd endast originalreservdelar. Se instruktionerna rörande service av dubbelisolerade apparater.

En dubbelisolerad apparat har två system som isolerar, i stället för bara jordning. På en dubbelisolerad apparat finns inte jordning, apparaten ska inte heller utrustas med jordning. För att serva en dubbelisolerad apparat krävs yttersta noggrannhet och kunskap om systemet, detta får endast utföras av en behörig servicetekniker. Komponenter i en dubbelisolerad apparat får endast ersättas med identiska reservdelar. En dubbelisolerad apparat är märkt med orden "DUBBEL ISOLERING" eller "DUBBELISOLERAD" ("DOUBLE INSULATION" eller "DOUBLE INSULATED"). Symbolen (en fyrkant inne i en fyrkant) kan också finnas på produkten. Maskinen är utrustad med en specialkonstruerad kabel som, om den skadas, ska ersättas med en identisk kabel. Denna finns att tillgå hos en behörig serviceverkstad och återförsäljare och ska monteras av en behörig tekniker.

1.6 Elektrisk anslutning

VARNING

- Använd inte maskinen om kabeln eller stickkontakten visar tecken på skada. Kontrollera elkabeln och stickkontakt regelbundet mot skador. Om de är defekt - lämna dammsugaren på reparation till Nilfisk-Advance eller en auktoriserad Nilfisk-Advance verkstad.
- Tag inte i kabeln eller stickkontakten med våta händer.
- Kabeln får inte tas ur vägguttaget genom ryck i kabel eller maskin, utan endast genom ett grepp om själva stickkontakten. Kabeln skall alltid vara uttagen från vägguttaget innan service eller reparationer görs på dammsugaren.

1.7 Farligt material

VARNING

Uppsugning av farligt material kan leda till svår eller dödlig personskada.

Följande material får inte sugas upp:

- Hälsosfarligt damm
- Hett material (glödande cigaretter, het aska osv.)
- Brännbara, explosiva, aggressiva vätskor (t.ex. bensin, lösningsmedel, syror, baser osv.)
- Brännbart, explosivt, damm (t.ex. magnesium- eller aluminumdamm osv.)

1.8 Tillsyn


Förvara dammsugaren torrt. Dammsugaren är konstruerad för hårt och ihållande arbete, men efter en viss tid – beroende på användningsfrekvens måste dammpåse och filter bytas. Dammsugarens yttre rengöres med en torr trasa – ev. med litet diskmedel på fuktad trasa.

Service utföres av auktoriserad Nilfisk-Advance verkstad – eventuellt genom inlämning till inköpsstället.

1.9 Garanti

För garanti gäller våra allmänna affärsvillkor.

Skador som uppstått genom egenmäktiga förändringar på apparaten, användning av fel reservdelar och tillbehör samt icke ändamålsenlig användning ersätts inte i tillverkaren utan ligger helt inom användarens ansvarsområde.

 Enligt EU-direktiv 2012/19/EU om avfall som utgörs av eller innehåller elektriska och elektroniska komponenter måste dessa samlas in separat och tillföras en miljövänlig återvinning.

Specifikationer

		VP300 eco			VP300 HEPA		THOR
Spänning	V	220-240	110-120	100	220-240	220	220-240
Nätfrekvens	Hz	50/60				50	50/60
Effektförbrukning IEC	W	900			1200		900
Sugkraft, med slang +rör	W	200	185	170	260		200
Luftflöde	l/min	1920		1740	1920		1920
Undertryck	kPa	23	21	19	23		23
Ljudtrycksnivå L_{PA} (IEC 60335-2-69)	dB(A)	54 ± 2					54 ± 2
Ljudeffektnivå L_{WA} (IEC 60335-2-69)	dB(A)	67 ± 2					67 ± 2
Vibration ISO 5349 a_n	m/s ²	≤ 2,5					≤ 2,5
EI-kabel: Längd	m	10		15	10		10
Isoleringsklass		II					II
Skyddsklass		IP 20					IP 20
Påsens nettovolym	l	8			7,5		8
Bredd	mm	340					340
Djup	mm	395					395
Höjd	mm	390					390
Vikt, endast maskin	kg	5,2			5,3		5,2
Filter		Påse			Förseglad HEPA		Påse

Specifikationer och information kan ändras utan föregående meddelande.

EU-försäkran om överensstämmelse

Vi,

Nilfisk-Advance A/S
Sognevej 1
DK-2605 Brøndby
DANMARK

Intygar härmed att produkten:

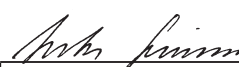
Produkt	Beskrivning	Typ
Dammsugare	IP 20	VP300 series

Överensstämmer med följande standarder:

Id och version	Titel
EN 60335-1:2012	Elektriska hushållsapparater och liknande bruksföremål - Säkerhet - Del 1: Allmänna fordringar
EN 60335-2-69:2012	Elektriska hushållsapparater och liknande bruksföremål - Säkerhet - Del 2-69: Särskilda krav för våt-/torrdammsugare, inklusive el-borstar för kommersiellt bruk
EN 55014-1:2006+A1:2009+A2:2011	Elektromagnetisk kompatibilitet (EMC) - Krav på elektriska hushållsapparater, elektriska verktyg och liknande - Del 1: Emission
EN 55014-2:1997+A1:2001+A2:2008	Elektromagnetisk kompatibilitet (EMC) - Krav på elektriska hushållsapparater, elektriska verktyg och liknande - Del 2: Immunitet - Standard för produktfamiljen
EN 61000-3-2:2006 +A1:2009+A2:2009	Elektromagnetisk kompatibilitet (EMC) - Del 3-2: Gränsvärden - Gränser för övertoner orsakade av apparater med matningsström ≤ 16 A per fas
EN 61000-3-3:2013	Elektromagnetisk kompatibilitet (EMC) - Del 3-3: Gränsvärden - Begränsning av spänningsfluktuationer och flimmer i lågspänningsdistributionssystem förorsakade av apparater med märkström ≤ 16 A per fas utan särskilda anslutningsvillkor

I enlighet med bestämmelserna i:

Maskindirektiv 2006/42/EC
EMK-direktivet 2004/108/EG
RoHS-direktivet 2011/65/EU
Energimärkning för dammsugare 2013/665/EU
Krav på miljödesign av dammsugare 2013/665/EU

Hadsund	30-04-2014	Anton Sørensen, Senior Vice President – Global Operations	
Plats	Datum	Namn och titel	Underskrift

1 Vigtige sikkerhedsinstruktioner

1.1 Symboler, der anvendes til at markere instruktioner

FARE



Fare, der direkte medfører alvorlig eller irreversibel personskade eller dødsfald.

ADVARSEL



Fare, der kan medføre alvorlig personskade eller dødsfald.

FORSIGTIG



Fare, der kan medføre mindre personskader eller materielskader.



Læs denne instruktionsbog grundigt igennem, før støvsugeren tages i brug første gang. Gem instruktionsbogen til senere brug.

1.2 Brugervejledning

Foruden brugervejledningen og de i brugerlandet gældende retsforpligtende bestemmelser til forebyggelse af uheld skal også de anerkendte fagtekniske regler vedrørende sikkerhedsmæssigt og faglig korrekt arbejde overholdes.

1.3 Formål og tilsigtet brug

Denne støvsuger er beregnet til erhvervmæssig brug som f.eks. hoteller, skoler, hospitaler, fabrikker, butikker og kontorer – og er ikke til privat brug. Ulykker som følge af forkert brug kan kun forhindres af støvsugerens brugere.

LÆS OG FØLG ALLE SIKKERHEDSANVISNINGER.

Denne støvsuger er beregnet til opsamling af tørt, ikke-brændbart støv.

Any other use is considered as improper use. The manufacturer accepts no liability for any damage resulting from such use. The risk for such use is borne solely by the user. Proper use also includes proper operation, servicing and repairs as specified by the manufacturer.

1.4 Vigtige advarsler

ADVARSEL

- For at nedsætte faren for brand, elektrisk stød eller personskade, læs og følg alle sikkerhedsanvisninger og forsigtighedsregler inden brug af støvsugeren. Denne støvsuger er konstrueret, så den er sikker ved anvendelse til de anviste rengøringsfunktioner. Hvis der opstår skader på elektriske eller mekaniske dele, bør støvsugeren og/eller tilbehøret repareres af et servicecenter eller producenten inden fornyet brug for at undgå yderligere skader på støvsugeren eller fysiske skader for brugeren.
- Må ikke bruges udendørs eller på våde overflader på grund af fare for elektrisk stød.
- Denne støvsuger er ikke beregnet til udendørs brug.
- Støvsugeren skal altid opbevares indendørs.
- Brug kun stikkontakten til det tilsigtede formål.

- Efterlad ikke maskinen med strøm på. Træk stikket ud af stikkontakten, når maskinen ikke er i brug og ved vedligeholdelse.
- Støvsugeren må ikke anvendes med beskadiget ledning eller stikprop. Træk altid i stikproppen, aldrig i ledningen. Sørg for ikke at berøre stik eller støvsuger med våde hænder. Afbryd alle funktioner, før stikket trækkes ud af kontakten.
- Træk eller løft aldrig støvsugeren i ledningen. Luk aldrig en dør på ledningen, og træk ikke ledningen rundt om skarpe kanter eller hjørner. Sørg for, at støvsugeren ikke kører over ledningen. Hold ledningen på afstand af varme overflader.
- Hold hår, løstsiddende tøj, fingre og andre kropsdele væk fra støvsugerens åbninger og bevægelige dele. Stik ikke genstande ind i støvsugerens åbninger, heller ikke ved tilstopning. Hold støvsugerens åbninger fri for støv, fnug, hår og alt andet, der forhindrer fri luftgennemstrømning.
- Denne støvsuger er ikke velegnet til opsamling af farligt støv.
- Undlad at bruge støvsugeren til opsugning af brændbare eller let antændelige væsker som eksempelvis benzin, eller i områder, hvor sådanne væsker kan forekomme.
- Undlad at bruge støvsugeren til opsugning af brændende eller rygende genstande, som eksempelvis cigaretskod, tændstikker eller varm aske.
- Dette apparat er ikke beregnet til anvendelse af personer (inkl. børn) med begrænsede fysiske, følelsesmæssige eller mentale evner eller manglende erfaring og viden.
- Børn skal overvåges for at sikre, at de ikke leger med støvsugeren.
- Rengøring og vedligeholdelse af støvsugeren bør ikke udføres af børn uden opsyn.
- Vær særlig forsigtig ved støvsugning på trapper.
- Undlad at bruge støvsugeren uden filter.
- Hvis støvsugeren ikke fungerer, som den skal, eller er blevet tabt, beskadiget, efterladt udendørs eller nedsænket i vand, bør den afleveres på et servicecenter eller returneres til forhandleren.
- Hvis der løber skum eller væske ud af støvsugeren, skal den straks slukkes.

- Brugeren bør instrueres grundigt i brugen af disse maskiner.

1.5 Dobbeltisolerede apparater

FORSIGTIG

- Støvsugeren må kun bruges som beskrevet i denne instruktionsbog og kun med tilbehør anbefalet af producenten.
- FØR STØVSUGEREN TILSLUTTES, kontrolleres det på støvsugerens typeskilt, at den nominelle spænding maksimalt afviger 10 % i forhold til netspændingen.
- Denne støvsuger har dobbeltisolering. Brug altid identiske udskiftningsdele. Se i instruktionsbogen, hvordan der udføres service på dobbeltisolerede apparater.

Et apparat med dobbeltisolering er forsynet med to isolationssystemer i stedet for jordtilslutning. Et dobbeltisoleret apparat har ingen mulighed for jordtilslutning, og der må ikke installeres jordtilslutning på apparatet. Servicing af et dobbeltisoleret apparat kræver stor omhu og kendskab til systemet og må kun foretages af kvalificeret servicepersonale. Udskiftningsdele til et dobbeltisoleret apparat skal være identiske med de udskiftede dele. Et dobbeltisoleret apparat er mærket med ordet "DOBBELTISOLERING" eller "DOBBELTISOLERET". Følgende symbol (et kvadrat i et kvadrat) kan også være angivet på produktet.

Støvsugeren er forsynet med en specialdesignet ledning, og hvis den bliver beskadiget, skal den udskiftes med en ledning af samme type. Den fås hos autoriserede servicecentre og forhandlere og skal monteres af kvalificeret personale.

1.6 Elektrisk tilslutning

ADVARSEL

- Støvsugeren må ikke benyttes, hvis ledning eller stik viser tegn på ødelæggelse. Efterse jævnligt ledning og stik for tegn på brud eller anden skade. Forekommer der skade, bør denne snarest udbedres af Nilfisk-Advance Serviceværksted eller en af Nilfisk-Advance autoriseret forhandler.
- Undlad at røre ledning eller stik med våde hænder.
- Stikket må ikke udtages fra vægkontakten ved træk i ledningen, men tag fat i stikket og træk ud. Stik skal udtages fra vægkontakten før påbegyndelse af service, reparation af motor eller ledning.

1.7 Farlige materialer

ADVARSEL

Opsugning af farlige materialer kan medføre alvorlige eller dødelige kvæstelser.

Følgende materialer må ikke suges op:

- Al slags sundhedsfarligt støv
- Varme materialer (glødende cigaretter, varm aske osv.)
- Brændbare, eksplosive, aggressive væsker (f. eks. benzin, opløsningsmidler, syrer, lud osv.)
- Brændbare, eksplosive støvtyper (f. eks. magnesium-, aluminiumstøv osv)

1.8 Vedligeholdelse


Opbevar støvsugeren tørt. Støvsugeren er konstrueret til hårdt og vedvarende arbejde, men på et tidspunkt – afhængig af hvor meget den bruges – må støvfiltrene fornyes. Støvsugerens overflade rengøres med en tør klud evt. med lidt PVC-Clean.

Kontakt Nilfisk-Advance direkte, såfremt De har yderligere spørgsmål vedr. service.

1.9 Garanti

Med hensyn til garanti gælder vore almindelige forretningsbetingelser.

Egenmægtige modifikationer på apparatet, brug af forkerte reservedelen og tilbehør og uhensigtsmæssig brug udelukker alt ansvar fra fabrikantens side for heraf følgende skader.

 I henhold til det europæiske direktiv 2012/19/EU vedrørende elektriske og elektroniske apparater skal gamle elektriske apparater indsamles særskilt og tilføres en miljøvenlig form for genbrug.

Specifikationer

		VP300 eco			VP300 HEPA		THOR
Spænding	V	220-240	110-120	100	220-240	220	220-240
Netfrekvens	Hz	50/60				50	50/60
Strømforbrug IEC	W	900			1200		900
Sugeevne, med slange	W	200	185	170	260		200
Luftmængde	l/min.	1920			1740	1920	
Undertryk	kPa	23	21	19	23		23
Lydtryksniveau L_{PA} (IEC 60335-2-69)	dB(A)	54 ± 2					54 ± 2
Lydeffektniveau L_{WA} (IEC 60335-2-69)	dB(A)	67 ± 2					67 ± 2
Vibration ISO 5349 a_h	m/s ²	≤ 2,5					≤ 2,5
Ledning: Længde	m	10		15	10		10
Tæthedsklasse		II					II
Beskyttelsestype		IP 20					IP 20
Støvsugerpose, kapacitet	l	8			7,5		8
Bredde	mm	340					340
Dybde	mm	395					395
Højde	mm	390					390
Vægt, kun støvsuger	kg	5,2			5,3		5,2
Filter		Pose			Lukket HEPA-filter		Pose

Ret til ændringer i konstruktion og specifikationer forbeholdes.

EU-overensstemmelseserklæring

Vi hos

Nilfisk-Advance A/S
Sognevej 1
DK-2605 Brøndby
DANMARK

Erklærer hermed, at nedennævnte produkt:

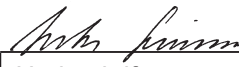
Produkt	Beskrivelse	Type
Støvsuger	IP 20	VP300 series

overholder følgende standarder:

Nr. og version	Titel
EN 60335-1:2012	Elektriske apparater til husholdningsbrug o.l. - Sikkerhed - Del 1: Generelle krav
EN 60335-2-69:2012	Elektriske apparater til husholdningsbrug o.l. - Sikkerhed - Del 2-69: Særlige krav til våd- og tørstøvsugere, inklusive motor-drevne børster til kommerciel brug
EN 55014-1:2006+A1:2009+A2:2011	Elektromagnetisk kompatibilitet - Krav til husholdningsappara-ter, elektriske værktøjer og lignende - Del 1: Emission
EN 55014-2:1997+A1:2001+A2:2008	Elektromagnetisk kompatibilitet - Krav til husholdningsap- parater, elektriske værktøjer og lignende - Del 2: Immunitet - Produktfamiliestandard
EN 61000-3-2:2006 +A1:2009+A2:2009	Elektromagnetisk kompatibilitet (EMC) - Del 3-2: Grænseværdier - Grænseværdier for udsendelse af harmoniske strømme (udstyrets strømforbrug ≤ 16 A per fase)
EN 61000-3-3:2013	Elektromagnetisk kompatibilitet (EMC) - Del 3-3: Grænse- værdier - Begrænsning af spændingsfluktuationer og flimmer i den offentlige lavspændingsforsyning, fra udstyr, der har en mærkestrøm ≤ 16 A per fase, og som ikke er underlagt regler om betinget tilslutning

Under overholdelse af bestemmelserne i:

Maskindirektivet 2006/42/EU
EMC-direktivet 2004/108/EU
RoHS-direktivet 2011/65/EU
Energimærkning af støvsugere 665/2013/EU
Ecodesignkrav til støvsugere 666/2013/EU

Hadsund	30-04-2014	Anton Sørensen, Senior Vice President – Global Operations	
Sted	Dato	Navn og titel	Underskrift

1 Tärkeitä turvallisuusohjeita

1.1 Ohjeissa käytetyt symbolit

VAARA



Vakavan tai pysyvän loukkaantumisen tai hengenvaaran aiheuttava vaara.

VAROITUS



Vakavan loukkaantumisen tai hengenvaaran aiheuttava vaara.

VAROITUS



Lievän loukkaantumisen tai vaurion aiheuttava vaara.



Lue tämä käyttöohje perusteellisesti ennen pölynimurin käynnistämistä ensimmäistä kertaa. Säilytä nämä ohjeet myöhempää käyttöä varten.

1.2 Käyttöohjeet

Käyttöohjeiden ja työturvallisuusmääräysten lisäksi on noudatettava yleisiä turvallisuusmääräyksiä.

1.3 Käyttötarkoitus

Tämä □ laite on tarkoitettu ammattikäyttöön esimerkiksi sairaaloissa, kouluissa, hotelleissa, tehtaissa, myymälöissä ja toimistoissa sekä kotitalouskäyttöön. Vain laitteen käyttäjät voivat estää väärinkäytön aiheuttamat onnettomuudet.

LUE KAIKKI TURVALLISUUSOHJEET JA NOUDATA NIITÄ.

Muunlainen käyttäminen on kielletty. Valmistaja ei vastaa virheellisen käyttämisen aiheuttamista vahingoista. Käyttäjä on vastuussa virheellisen käyttämisen seurauksista. Lisäksi oikea käyttäminen edellyttää huoltamista ja korjaamista valmistajan ohjeita noudattaen.

1.4 Tärkeät varoitukset

VAROITUS

- Voit vähentää tulipalon, sähköiskun ja loukkaantumisen vaaraa lukemalla kaikki turvallisuusohjeet ja varoitusmerkinnet ennen käyttämistä sekä noudattamalla niitä. Tämä pölynimuri on turvallinen, kun sitä käytetään siivoamiseen ohjeissa kuvatulla tavalla. Jos sähköisiä tai mekaanisia osia vaurioituu, imuri ja/tai varuste on korjautettava valtuutetussa huoltokorjaamossa tai valmistajalla ennen sen käyttämistä, jotta laite ei vaurioitu enempää eikä käyttäjä vahingoitu.
- Sähköiskun vaaran vähentämiseksi älä käytä ulkona tai märällä pinnalla.
- Tämä laite on tarkoitettu sisäkäyttöön.
- Tätä laitetta saa säilyttää vain sisätiloissa.
- Pistorasiaa saa käyttää vain sen käyttötarkoitukseen.

- Älä jätä laitetta ilman valvontaa, kun sen pistoke on pistorasiassa. Irrota pistoke pistorasiasta, kun laite ei ole käytössä tai ennen sen kunnossapitoa.
- Älä käytä laitetta, jos sen virtajohto tai pistoke on vaurioitunut. Vedä aina pistokkeesta, älä johdosta. Älä käsittele pistoketta tai imuria märin käsin. Poista kaikki toiminnot käytöstä ennen pistokkeen irrottamista pistorasiasta.
- Älä vedä tai kanna laitetta verkkojohdosta. Älä käytä verkkojohtoa kahvana. Älä jätä verkkojohtoa oven väliin. Älä vedä verkkojohtoa terävien kulmien yli. Älä vedä imuria sen verkkojohdon yli. Varo, ettei johto joudu kosketukseen kuumien pintojen kanssa.
- Pidä sormet, hiukset, löysät vaatteet ja kaikki kehon osat kaukana aukoista ja liikkuvista osista. Älä työnnä aukkoihin mitään. Älä käytä laitetta, jos jokin sen aukoista on tukossa. Pidä aukot puhtaana pölystä, nukasta ja karvoista ja kaikes-ta ilman virtausta haittaavasta.
- Tämä laite ei sovellu vaarallisen pölyn imurointiin.
- Älä imuroi syttyviä nesteitä, kuten bensiiniä. Älä käytä imuria tällaisten nesteiden lähellä.
- Älä imuroi mitään savuavaa tai palavaa, kuten savukkeiden natsoja, tulitikkuja tai kuumaa tuhkaa.
- Tätä laitetta ei ole tarkoitettu lasten eikä fyysisesti, sensorisesti tai henkisesti rajoittuneiden tai kokemattomien henkilöiden käyttöön.
- Lapsia tulee valvoa, jotta he eivät leiki laitteella.
- Lapset eivät saa puhdistaa tai huoltaa tätä laitetta ilman aikuisen valvontaa.
- Ole erityisen varovainen imuroidessasi portaita.
- Älä käytä laitetta, jos suodattimet eivät ole paikallaan.
- Jos laitteessa on toimintahäiriö, jos se on pudonnut tai vahingoittunut, jos se on jätetty ulos tai jos se on pudonnut ve-teen, toimita se huoltoon huoltokorjaamolle tai jälleenmyyjälle.
- Jos laitteesta vuotaa vaahtoa tai nestettä, katkaise virta heti.
- Käyttäjille on annettava riittävä koulutus näiden laitteiden käyttämiseen.

1.5 Kaksoiseristetyt laitteet

VAROITUS

- Käytä laitetta vain tässä käyttöohjeessa kuvatulla tavalla. Älä käytä muita kuin valmistajan suosittelemia lisävarusteita.
- ENNEN IMURIN PISTOKKEEN TYÖNTÄMISTÄ PISTORASIAAN tarkista, että imurin tyyppikilpeen merkitty nimellijännite vastaa verkkojännitettä 10 %:n tarkkuudella.
- Tämä laite on kaksoiseristetty. Käytä vain alkuperäisiä vastaavia varaosia. Käyttöohjeessa on lisätietoja kaksoiseristettyjen laitteiden huoltamisesta.

Kaksoiseristetyssä laitteessa on kaksi eristysjärjestelmää maadoituksen sijasta. Kaksoiseristetyssä laitteessa ei ole maadoituksen edellyttämiä osia, eikä sellaisia saa lisätä. Kaksoiseristetyn laitteen huoltoon vaatii suurta huolellisuutta ja laitteiston tuntemista. Huoltaminen on siksi annettava pätevän huoltohenkilöstön tehtäväksi. Kaksoiseristetyssä laitteessa on käytettävä alkuperäisiä vastaavia osia. Kaksoiseristetyssä laitteessa on sanat DOUBLE INSULATION tai DOUBLE INSULATED (kaksoiseristys). Laitteessa voi näkyä myös kaksoiseristetyksen symboli (kaksi sisäkkäistä neliötä).

Laitteessa on erityinen virtajohto. Jos se vaurioituu, se on korvattava uudella samanlaisella johdolla. Niitä on saatavilla valtuutetuissa huoltokorjaamoissa. Asentaminen on annettava koulutetun henkilön tehtäväksi.

1.6 Sähköliitäntä

VAARA

- Koneita ei saa käyttää jos liitäntäjohdossa tai pistokkeessa on merkkejä vahingoittumisesta. Jos liitäntäjohdossa tai pistokkeessa ilmenee vikaa on käytettävä valtuutettua Nilfisk-Advance huoltoa.
- Älä käsittele liitäntäjohtoa tai pistoketta märillä käsillä.
- Älä irroita pistoketta seinärasiaasta liitäntäjohdosta vetämällä, vaan vetämällä pistokkeesta.

1.7 Vaaralliset materiaalit

VAARA

Vaarallisten aineiden imurointi voi aiheuttaa vaikeita tai kuolemaan johtavia loukkaantumisia.

Seuraavia materiaaleja ei saa imuroida tällä laitteella:

- Terveydelle vaaralliset pölyt
- Kuumat aineet (palavat savukkeet, kuuma tuhka jne.)
- Syttyvät, räjähtävät, syövyttävät nesteet (esim. bensiini, liuottimet, hapot, emäkset jne.)

- Syttyvät, räjähtävät pölyt (esim. magneesium-, alumiinipölyt jne.)

1.8 Hoito

Säilytä pölynimuri kuivassa paikassa. Moottorin hiilten ja imurin suodattimien vaihdon ajankohta määräytyvät käytön ja käyttöolosuhteiden mukaan. Puhdista imurin pinta nihkeällä pyyhkeellä, jossa voi olla hieman mietoa puhdistusainetta. Huollot suorittaa valtuutetut Nilfisk-huoltoliikkeet tai Oy Tecaletit Ab:n huolto-osasto.

Tietoa lähimmästä valtuutetusta Nilfisk-Advance-huoltoliikkeestä saat Nilfisk-Advance-kauppiaaltasi tai Oy Tecaletit Ab:ltä.

1.9 Takuu

Myönämme takuun yleisten myyntiehtojemme mukaisesti.

Oikeudet teknisiin parannuksiin pidätetään.

Jos laitteeseen tehdään omatoimisia muutoksia, siinä käytetään vääränlaisia varaosat ja lisävarusteet tai sitä käytetään muuten kuin käyttötarkoituksen mukaisesti, valmistaja ei vastaa tällöin aiheutuvista vahingoista.



Eurooppalaisen sähkö- ja elektroniikkalaiteromua koskevan direktiivin 2012/19/EU mukaan on käytetyt sähkö- ja elektroniikkalaitteet kerättävä erikseen ja hyödynnettävä ympäristöystävällisellä tavalla.

Tekniset tiedot

		VP300 eco			VP300 HEPA		THOR
Jännite	V	220-240	110-120	100	220-240	220	220-240
Verkkotaajuus	Hz	50/60				50	50/60
Virrankulutus IEC	K	900			1200		900
Imuteho letkun ja putken ollessa kiinnitetty	K	200	185	170	260		200
Ilmanvirtaus	l/min	1920			1740	1920	
Tyhjiö	kPa	23	21	19	23		23
Äänenpainetaso L_{PA} (IEC 60335-2-69)	dB(A)	54 ± 2					54 ± 2
Äänen tehotaso L_{WA} (IEC 60335-2-69)	dB(A)	67 ± 2					67 ± 2
Tärinäarvot ISO 5349 a_n	m/s ²	≤ 2,5					≤ 2,5
Virtajohto: Pituus	m	10		15	10		10
Eristysluokka		II					II
Suojaustyyppi		IP 20					IP 20
Pölypussin nettotäyttö	l	8			7,5		8
Leveys	mm	340					340
Syvyys	mm	395					395
Korkeus	mm	390					390
Paino, pelkkä imuri	kg	5,2			5,3		5,2
Suodatin		Säkki			Suljettu HEPA		Säkki

Rakenteeseen ja teknisiin tietoihin voidaan tehdä muutoksia ilmoittamatta niistä ennalta.

EU-vaatimustenmukaisuusvakuutus

Me,

Nilfisk-Advance A/S
Sognevej 1
DK-2605 Broendby
DENMARK

vakuutamme yksinomaan omalla vastuulla, että seuraava tuote

Tuote	Kuvaus	Tyyppi
Pölynimuri	IP 20	VP300 series

täyttää seuraavien standardien vaatimukset

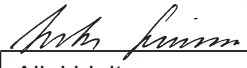
Tunnus ja versio	Nimike
EN 60335-1:2012	Kotitalouksiin ja vastaaviin käyttöihin tarkoitetut sähkölaitteet – Turvallisuus – Osa 1: Yleiset vaatimukset
EN 60335-2-69:2012	Kodinkoneet ja vastaavat sähkölaitteet – Turvallisuus – Osa 2–69: Erityisvaatimukset kaupalliseen käyttöön tarkoitetuille märkä- ja kuivaimureille, mukaan lukien moottoriharja
EN 55014-1:2006+A1:2009+A2:2011	Sähkömagneettinen yhteensopivuus – Vaatimukset kotitalouslaitteille, sähkötyökaluille ja vastaaville laitteille – Osa 1: Päästöt
EN 55014-2:1997+A1:2001+A2:2008	Sähkömagneettinen yhteensopivuus – Vaatimukset kotitalouslaitteille, sähkötyökaluille ja vastaaville laitteille – Osa 2: Häiriönsieto – Tuoteperehstandardi
EN 61000-3-2:2006 +A1:2009+A2:2009	Sähkömagneettinen yhteensopivuus (EMC) – Osa 3–2: Raja-arvot – Harmoniset virrat (laitteet, joiden ottovirta on enintään 16 A/vaihe)
EN 61000-3-3:2013	Sähkömagneettinen yhteensopivuus (EMC) – Osa 3-3: Raja-arvot – Yleiseen pienjänniteverkkoon aiheutuvat jännitteenvaihtelut ja välkyntä – Laitteet, joiden nimellisvirta on enintään 16 A/vaihe ja joiden liittämiseksi ei ole erityisehtoja

ja seuraavien direktiivien vaatimukset

Konedirektiivi 2006/42/EY
EMC-direktiivi 2004/108/EY
RoHS-direktiivi 2011/65/EY
Pölynimureiden energiamerkintä 665/2013/EY
Pölynimureiden ekologista suunnittelua koskevat vaatimukset 666/2013/EY

Hadsund 30-04-2014

Anton Sørensen,
Senior Vice President – Global Operations

Paikka	Päiväys	Nimi ja nimike	 Allekirjoitus
--------	---------	----------------	--

1 Instrucciones de seguridad importantes

1.1 Símbolos que se usan para indicar instrucciones

PELIGRO



Riesgo de lesiones graves, irreversibles o, incluso, la muerte.

ADVERTENCIA



Riesgo de lesiones graves o, incluso, la muerte.

PRECAUCIÓN



Riesgo de lesiones leves y daños.



Antes de utilizar por primera vez el aspirador debe leer cuidadosamente este manual. Guarde las instrucciones para poder consultarlas.

1.2 Instrucciones de uso

Además de las instrucciones de funcionamiento y las normas de prevención de accidentes aplicables en el país de uso, aplique las normas generales sobre seguridad y uso adecuado.

1.3 Finalidad y uso previsto

Esta máquina es de uso comercial, por ejemplo, en hoteles, escuelas, hospitales, fábricas, tiendas y oficinas y no para viviendas residenciales. Los accidentes debidos al mal uso sólo pueden evitarlos los usuarios de la máquina.

LEA Y SIGA LAS INSTRUCCIONES DE SEGURIDAD.

Esta máquina es adecuada para recoger polvo seco no inflamable.

Cualquier otra utilización se considerará uso indebido. El fabricante no se responsabiliza de los daños causados por un uso inadecuado. El riesgo para tal uso está cubierto exclusivamente por el usuario. El uso adecuado incluye también una operación correcta y realizar el mantenimiento y las reparaciones según lo especificado por el fabricante.

1.4 Advertencias importantes

ADVERTENCIA

- Para reducir el riesgo de incendios, descargas eléctricas o lesiones, lea y siga todas las instrucciones de seguridad y las indicaciones de precaución antes de su uso. Este aspirador está diseñado para ser seguro cuando se usa para limpiar según se especifica. En caso de producirse daños a las piezas eléctricas o mecánicas, el aspirador y sus accesorios deben ser reparados por un servicio técnico cualificado o por el fabricante antes volver a usarlos con el fin de evitar mayores daños a la máquina o lesiones al usuario.
- Para reducir el riesgo de descarga eléctrica – No utilizar en exteriores ni en superficies húmedas.
- Esta máquina es para uso en seco.
- Esta máquina sólo debe almacenarse en interiores.

- Utilice la toma de corriente sólo para su uso previsto.
- No abandone la máquina cuando esté conectada. Desconéctela cuando no esté en uso y antes de realizar su mantenimiento.
- No la utilice si el cable o el enchufe está dañado. Para desenchufar, sujete el enchufe, no el cable. No toque el enchufe ni el aspirador con las manos mojadas. Apague todos los controles antes de desenchufar.
- No tire del cable ni transporte el aparato tirando de él, no use el cable como asa, no cierre una puerta sobre el cable ni lo exponga a bordes o esquinas afiladas. No encienda el aparato sobre el cable. Mantenga el cable lejos de superficies calientes.
- Mantenga el cabello, la ropa suelta, los dedos y todas las partes del cuerpo lejos de las aberturas y piezas móviles. No coloque ningún objeto en las aberturas ni use el aparato con la apertura bloqueada. Mantenga las aberturas libres de polvo, pelusas, pelos y cualquier objeto que pueda reducir el flujo de aire.
- Esta máquina no es adecuada para recoger polvo peligroso.
- No la use para recoger líquidos inflamables o combustibles tales como gasolina, ni en áreas donde puedan estar presentes.
- No recoja nada que se esté quemando o desprenda humo, como cigarrillos, cerillas o cenizas calientes.
- Este aparato no está diseñado para que lo usen personas (niños incluidos) con capacidad física, sensorial o mental reducida, sin experiencia o con falta de conocimientos.
- Debe controlarse que los niños no jueguen con el aparato.
- Los niños no deben limpiar ni manipular el aparato sin supervisión.
- Tenga especial cuidado al limpiar escaleras.
- No lo utilice a menos que los filtros estén instalados.
- Si el filtro no funciona correctamente o se ha caído, dañado, dejado en el exterior o caído al agua, envíelo a un centro de servicio técnico o a su distribuidor.
- Si hay un escape de espuma o líquido de la máquina, apáguela inmediatamente.

- Los operadores deben conocer adecuadamente el uso de estas máquinas.

1.5 Doble aislamiento dispositivos

PRECAUCIÓN

- Utilice el aparato sólo como se describe en este manual y sólo con los accesorios recomendados por el fabricante.
- ANTES DE CONECTAR EL ASPIRADOR compruebe en la placa de especificaciones si la tensión nominal corresponde al 10% de la tensión de la red.
- Este aparato está dotado de doble aislamiento. Utilice sólo piezas de repuesto idénticas. Consulte en las instrucciones el mantenimiento de los aparatos con doble aislamiento.

Un aparato con doble aislamiento dispone de dos sistemas de aislamiento en lugar de conexión a tierra. Los aparatos sin conexión a tierra disponen de doble aislamiento por lo que no necesitan de la conexión a tierra. El mantenimiento de un aparato con doble aislamiento requiere extremo cuidado y conocimiento del sistema, por lo que debe realizarlo únicamente personal cualificado. Las piezas de repuesto de un aparato con doble aislamiento deben ser idénticas a las piezas que reemplazan. Un aparato con doble aislamiento está marcado con las palabras "DOUBLE INSULATION" o "DOUBLE INSULATED". El símbolo (cuadrado dentro de un cuadrado) también se utiliza.

La máquina está equipada con un cable de diseño especial que, si se daña, debe sustituirse por un cable del mismo tipo. Este servicio está disponible en los centros técnicos y distribuidores autorizados, y debe ser realizado por personal cualificado.

1.6 Conexión eléctrica

ADVERTENCIA

- No utilizar la máquina si el cable de conexión eléctrica o la clavija tienen cualquier indicio de daño. Examinar regularmente el cable y la clavija por si presentan daños. Si estuvieran dañados, deberían ser reparados solamente por Nilfisk-Advance o por un Servicio Nilfisk-Advance autorizado.
- No coger el cable eléctrico o la clavija con las manos mojas o húmedas.
- No desenchufar la clavija tirando del cable. Para desenchufar, tirar de la clavija, no del cable. La clavija siempre debe ser desenchufada de la red eléctrica antes de revisar o reparar el aspirador o el cable de conexión eléctrica.

1.7 Materiales peligrosos

ADVERTENCIA

La aspiración de materiales peligrosos puede causar lesiones graves o mortales.

No se pueden aspirar los siguientes materiales:

- Polvos nocivos para la salud
- Materiales calientes (cigarros ardiendo, cenizas calientes, etc.)
- Líquidos combustibles, explosivos y agresivos (p. ej. gasolina, disolventes, ácidos, lejías, etc.)
- Polvos combustibles y explosivos (p. ej. polvo de magnesio o aluminio, etc.)

1.8 Mantenimiento

Mantenga el aspirador en un lugar seco. El aspirador se ha diseñado para el trabajo en continuo, sin embargo después de cierto periodo de utilización – dependiendo del número de horas trabajadas – los filtros de polvo deberán cambiarse. Limpiar el depósito con un paño seco, utilizando algún tipo de limpiador apropiado.

Para detalles del servicio post-venta contacte directamente con Nilfisk-Advance.

1.9 Garantías

Sirven de garantía y saneamiento nuestras condiciones generales de negocio.

Los cambios de propio arbitrio del equipo, la utilización de piezas de recambio y accesorios incorrectos, así como su uso no reglamentario, excluyen las responsabilidades de fabricante por los daños que resulten de ello.



Conforme a la directriz europea 2012/19/EU sobre aparatos viejos eléctricos y electrónicos, se tienen que recoger los aparatos eléctricos usados y entregar a un reciclaje según las normas medioambientales.

Especificaciones

		VP300 eco			VP300 HEPA		THOR
Tensión	V	220-240	110-120	100	220-240	220	220-240
Frecuencia de alimentación	Hz	50/60				50	50/60
Consumo de energía IEC	W	900			1200		900
Potencia de aspiración con manguera + tubo	W	200	185	170	260		200
Flujo de aire	l/min	1920			1740	1920	
Al vacío	kPa	23	21	19	23		23
Nivel de presión sonora L_{PA} (IEC 60335-2-69)	dB(A)	54 ± 2					54 ± 2
Potencia acústica L_{WA} (IEC 60335-2-69)	dB(A)	67 ± 2					67 ± 2
Vibración ISO 5349 a_h	m/s ²	≤ 2,5					≤ 2,5
Cable de alimentación: Longitud	m	10			15	10	10
Clase de aislamiento		II					II
Tipo de protección		IP 20					IP 20
Capacidad neta de la bolsa para el polvo	l	8			7,5		8
Anchura	mm	340					340
Profundidad	mm	395					395
Altura	mm	390					390
Peso, solo el limpiador	kg	5,2			5,3		5,2
Filtro		Bolsa			Sellado HEPA		Bolsa

Las especificaciones y los datos están sujetos a cambios sin previo aviso.

Declaración de conformidad de la UE

Nosotros,

Nilfisk-Advance A/S
Sognevej 1
DK-2605 Broendby
DINAMARCA

declaramos que el producto:


Producto	Descripción	Tipo
Aspirador	IP 20	VP300 series

Cumple las siguientes normas:

Id y versión	Título
EN 60335-1:2012	Aparatos electrodomésticos y similares - Seguridad - Parte 1: Requisitos generales
EN 60335-2-69:2012	Aparatos electrodomésticos y similares - Seguridad - Parte 2-69: Requisitos particulares para aspiradores de material seco y húmedo, incluido el cepillo eléctrico para uso comercial
EN 55014-1:2006+A1:2009+A2:2011	Compatibilidad electromagnética - Requisitos de los aparatos electrodomésticos, herramientas eléctricas y aparatos similares - Parte 1: Emisión
EN 55014-2:1997+A1:2001+A2:2008	Compatibilidad electromagnética - Requisitos de los aparatos electrodomésticos, herramientas eléctricas y aparatos similares - Parte 2: Inmunidad - Estándar de la familia de productos
EN 61000-3-2:2006 +A1:2009+A2:2009	Compatibilidad electromagnética (EMC) - Parte 3-2: Límites: límites para las emisiones de corriente armónica (corriente de entrada del equipo ≤ 16 A por fase)
EN 61000-3-3:2013	Compatibilidad electromagnética (EMC) - Parte 3-3: Límites - Limitación de cambios de tensión, fluctuaciones de tensión y flicker en sistemas de suministro público de baja tensión para equipos con corriente nominal ≤ 16 A por fase y no sujetos a conexión condicional

Seguindo las disposiciones de:

Directiva sobre maquinaria 2006/42/CE
Directiva sobre EMC 2004/108/CE
Directiva RoHS 2011/65/CE
Etiquetado energético de aspiradoras 665/2013/CE
Requisitos de diseño ecológico para aspiradoras 666/2013/CE

Hadsund	30-04-2014	Anton Sørensen, Senior Vice President – Global Operations	
Lugar	Fecha	Nombre y cargo	Firma

1 Instruções de segurança importantes

1.1 Símbolos utilizados para marcar instruções

PERIGO



Perigo que resulta directamente em lesões graves ou irreversíveis, ou até mesmo em morte.

AVISO



Perigo que pode resultar em lesões graves ou até mesmo em morte.

ATENÇÃO



Perigo que pode resultar em lesões e danos ligeiros.



Antes de colocar o seu aspirador a trabalhar pela primeira vez, leia atentamente e na íntegra este manual de instruções. Guarde as instruções para utilização posterior.

1.2 Instruções de utilização

Neben dieser Anleitung und den Bestimmungen zur Unfallverhütung in Ihrem Land sind auch die Bestimmungen zur Sicherheit und verantwortungsvollen Nutzung zu beachten.

1.3 Finalidade

Esta máquina foi concebida apenas para uso comercial, como por exemplo em hotéis, escolas, hospitais, fábricas, lojas e escritórios comerciais que não envolvam propósitos domésticos. Os acidentes devidos a má utilização apenas podem ser evitados por quem usa a máquina.

LEIA E RESPEITE TODAS AS INSTRUÇÕES DE SEGURANÇA.

Qualquer outra utilização é considerada inadequada. O fabricante não se responsabiliza por qualquer dano resultante dessa utilização. O risco dessa utilização é assumido exclusivamente pelo utilizador. A utilização adequada também inclui a operação, assistência e reparações adequadas conforme especificado pelo fabricante.

1.4 Avisos importantes

AVISO

- Para reduzir o risco de incêndio, choque eléctrico ou lesão corporal, leia e respeite todas as instruções de segurança e avisos de perigo antes de usar. Este aspirador está concebido para ser seguro quando usado nas tarefas de limpeza especificadas. No caso de ocorrer alguma anomalia em peças eléctricas ou mecânicas, o aspirador e/ou acessório deverá ser reparado por uma oficina competente ou pelo fabricante antes de ser usado, de modo a evitar mais danos à máquina ou lesões corporais ao utilizador.
- Para reduzir o risco de choque eléctrico, não utilize no exterior ou em superfícies molhadas.

- Esta máquina destina-se a ser usada apenas em interiores.
- Esta máquina só deverá ser armazenada em espaços interiores.
- A tomada deverá apenas ser utilizada para o qual foi previsto.
- Não deixe a máquina sem vigilância quando estiver ligada à corrente eléctrica. Desligue da tomada quando não estiver a ser utilizada e antes de quaisquer operações de manutenção.
- Não utilize com o cabo ou a ficha danificados. Para desligar da tomada, segure na ficha, não no cabo. Não manuseie a ficha ou o aspirador com as mãos molhadas. Desligue todos os controlos antes de retirar da tomada.
- Não puxe nem transporte o aspirador pelo cabo, não use o cabo como uma pega, não feche uma porta sobre o cabo, nem puxe o cabo sobre superfícies ou cantos afiados. Não passe o aspirador sobre o cabo. Mantenha o caso afastado de superfícies aquecidas.
- Mantenha o cabelo, a roupa larga, os dedos e todas as partes do corpo afastadas de aberturas e peças móveis. Não coloque objectos em aberturas nem use com a abertura bloqueada. Mantenha as aberturas sem pó, algodão, pêlos ou qualquer outro resíduo que possa reduzir o fluxo de ar.
- Esta máquina não é apropriada para apanhar poeiras perigosas.
- Não a utilize para apanhar líquidos inflamáveis ou combustíveis como gasolina, nem o utilize em áreas em que estes possam estar presentes.
- Não apanhe nada que esteja a arder ou a fumejar, como cigarros, fósforos ou cinzas quentes.
- Este aparelho não deve ser utilizado por pessoas (incluindo crianças) com capacidades físicas, sensoriais ou mentais reduzidas ou com falta de experiência e conhecimentos.
- As crianças estarão sob vigilância para garantir que não brincam com o aparelho.
- A limpeza e manutenção do utilizador não serão efectuadas por crianças que não sejam supervisionadas.
- Tenha um cuidado redobrado quando limpar em escadas.
- Utilize apenas com os filtros colocados.

- Se o aspirador não estiver a funcionar bem ou tiver caído ou estiver danificado, for deixado no exterior ou for deixado cair dentro de água, leve-o a um centro de assistência ou comerciante.
- Se ocorrer uma fuga de espuma ou líquido da máquina, desligue imediatamente.
- Os operadores devem receber formação adequada sobre a utilização destas máquinas.

1.5 Aparelhos com isolamento duplo

ATENÇÃO

- Use apenas conforme o descrito neste manual e apenas com os acessórios recomendados pelo fabricante.
- ANTES DE LIGAR O SEU ASPIRADOR À CORRENTE, verifique a placa de classificação no aspirador para ver se a tensão indicada se situa ao intervalo de mais ou menos 10% da tensão disponível.
- Este aparelho dispõe de isolamento duplo. Use apenas peças de substituição idênticas. Consulte as instruções sobre assistência dos aparelhos com isolamento duplo.

Num aparelho com isolamento duplo, em vez da ligação à terra são disponibilizados dois sistemas de isolamento. Num aparelho com isolamento duplo, não são disponibilizadas ligações à terra, nem deve ser instalada no aparelho qualquer ligação à terra. A reparação de um aparelho com isolamento duplo exige um extremo cuidado e conhecimento do sistema, devendo ser efectuada apenas por pessoal de assistência qualificado. As peças de substituição de um aparelho com isolamento duplo devem ser idênticas às peças que substituem. Um aparelho com isolamento duplo está marcado com as palavras "ISOLAMENTO DUPLO" ou "DUPLAMENTE ISOLADO". O símbolo (um quadrado dentro de um quadrado) pode também ser usado no produto.

A máquina está equipada com um cabo especial que, no caso de se danificar, deve ser substituído por um cabo do mesmo tipo. Está disponível em centros de assistência e comerciantes autorizados, devendo ser instalado por pessoal formado.

1.6 Conexão eléctrica

PERIGO

- O aspirador nunca deve ser utilizado quando o cabo ou ficha apresentam quaisquer danos. Por isso inspeccione-os regularmente. Caso haja danos, a reparação deve ser efectuada apenas por um técnico Nilfisk-Advance ou um agente autorizado.
- Não segure o cabo ou a ficha com as mãos molhadas.
- Não desligue o aspirador puxando pelo cabo mas sim pela ficha. A ficha deve ser desligada da tomada antes de iniciar qualquer reparação da máquina ou do cabo.

1.7 Materiais perigosos

PERIGO

Aspirar materiais perigosos pode causar ferimentos graves ou mortais.

Os seguintes materiais não deverão ser aspirados:

- Pós perigosos para a saúde
- materiais quentes (cigarros incandescentes, cinza quente, etc.)
- Líquidos combustíveis, explosivos, agressivos (por exemplo: gasolina, solventes, ácidos, lixívia, etc.)
- Pós combustíveis, explosivos (por exemplo, pós de magnésio, de alumínio, etc.)

1.8 Manutenção

Mantenha a máquina em local seco. A máquina é construída para trabalho duro e contínuo, mas depois de um determinado tempo – dependendo do número de horas de trabalho – as escovas de carvão e os filtros de poeira terão de ser renovados. Limpe o recipiente com um pano seco, de preferência com um pouco de spray para dar brilho.

Para detalhes de assistência após venda, contacte directamente a Nilfisk-Advance.

1.9 Garantia

Com relação à garantia são válidas e aplicáveis as nossas condições gerais de comércio.

O fabricante não se responsabiliza por danos resultantes de alterações arbitrárias no aparelho, da utilização de peças sobressalentes e acessórios inadequados, assim como da utilização do aparelho não conforme com as disposições.



Segundo a directiva europeia 2012/19/EU sobre aparelhos eléctricos e electrónicos usados, estes têm que ser recolhidos em separado e enviados para reciclagem ecológica.

Especificações

		VP300 eco			VP300 HEPA		THOR
Tensão	V	220-240	110-120	100	220-240	220	220-240
Frequência da rede	Hz	50/60				50	50/60
Consumo de potência IEC	W	900			1200		900
Potência de sucção, com bocal + tubo	W	200	185	170	260		200
Rácio de fluxo de ar	l/min	1920			1740	1920	
Vácuo	kPa	23	21	19	23		23
Nível de pressão acústica L_{PA} (IEC 60335-2-69)	dB(A)	54 ± 2					54 ± 2
Nível de potência acústica L_{WA} (IEC 60335-2-69)	dB(A)	67 ± 2					67 ± 2
Vibrações ISO 5349 a_n	m/s ²	≤ 2,5					≤ 2,5
Cabo de alimentação: Comprimento	m	10		15	10		10
Classe de isolamento		II					II
Tipo de protecção		IP 20					IP 20
Capacidade líquida do saco do pó	l	8			7,5		8
Largura	mm	340					340
Profundidade	mm	395					395
Altura	mm	390					390
Peso, apenas aspirador	kg	5,2			5,3		5,2
Filtro		Saco			HEPA selado		Saco

As especificações e as informações estão sujeitas a alteração sem aviso prévio.

Declaração de conformidade UE

Nós,

Nilfisk-Advance A/S
Sognevej 1
DK-2605 Broendby
DINAMARCA

Declaramos, por esta via, que o produto:

Produto	Descrição	Tipo
Aspirador	IP 20	VP300 series

Cumpre as seguintes normas:

Id e Versão	Título
EN 60335-1:2012	Uso doméstico e aparelhos elétricos similares - Segurança - Parte 1: Requisitos gerais
EN 60335-2-69:2012	Uso doméstico e aparelhos elétricos similares - Segurança - Parte 2-69: Requisitos particulares para aspiradores de líquidos e a seco, incluindo escova elétrica para uso comercial
EN 55014-1:2006+A1:2009+A2:2011	Compatibilidade eletromagnética - Requisitos para eletrodomésticos, ferramentas elétricas e aparelhos similares - Parte 1: Emissão
EN 55014-2:1997+A1:2001+A2:2008	Compatibilidade eletromagnética - Requisitos para eletrodomésticos, ferramentas elétricas e aparelhos similares - Parte 2: Imunidade - Norma da família de produtos
EN 61000-3-2:2006 +A1:2009+A2:2009	Compatibilidade eletromagnética (CEM) - Parte 3-2: Limites - Limites para emissões de corrente harmônicas (corrente de entrada do equipamento de ≤ 16 A por fase)
EN 61000-3-3:2013	Compatibilidade eletromagnética (CEM) - Parte 3-3: Limites - Limitação das variações de tensão, das flutuações de tensão e da tremulação em sistemas públicos de baixa tensão, para equipamentos com corrente nominal de ≤ 16 A por fase e não sujeitos a ligação condicional

Segundo as disposições de:

Diretiva Máquinas 2006/42/CE

Diretiva relativa a compatibilidade eletromagnética (CEM) 2004/108/EC

Diretiva relativa ao uso de determinadas substâncias perigosas 2011/65/CE

Rotulagem energética de aspiradores 665/2013/EC

Requisitos de ecodesign para aspiradores 666/2013/EC

Hadsund 30-04-2014

Anton Sørensen,
Senior Vice President – Global Operations



Local	Data	Nome e Título	Assinatura
-------	------	---------------	------------

1 Σημαντικές οδηγίες ασφαλείας

1.1 Σύμβολα που χρησιμοποιούνται για την επισήμανση των οδηγιών

ΚΙΝΔΥΝΟΣ



Κίνδυνος που οδηγεί άμεσα σε σοβαρές ή μη αναστρέψιμες βλάβες, ή ακόμα και στο θάνατο.

ΠΡΟΕΙΔΟΠΟΙΗΣΗ



Κίνδυνος που μπορεί να οδηγήσει σε σοβαρό τραυματισμό ή ακόμα και θάνατο.

ΠΡΟΣΟΧΗ



Κίνδυνος που μπορεί να οδηγήσει σε τραυματισμό και ζημιά.



Προτού θέσετε την ηλεκτρική σας σκούπα για πρώτη φορά σε λειτουργία, πρέπει να διαβάσετε προσεκτικά το παρόν εγχειρίδιο οδηγιών. Αποθηκεύστε τις οδηγίες για μελλοντική χρήση.

1.2 Οδηγίες χρήσης

Εκτός από τις οδηγίες λειτουργίας και τους δεσμευτικούς κανονισμούς πρόληψης ατυχημάτων που ισχύουν στη χώρα χρήσης, τηρείτε τους αποδεκτούς κανονισμούς ασφαλείας και ορθής χρήσης.

1.3 Σκοπός και προτιθέμενη χρήση

Το μηχάνημα αυτό προορίζεται για εμπορική χρήση, για παράδειγμα χρήση σε ξενοδοχεία, σχολεία, νοσοκομεία, εργοστάσια, καταστήματα και γραφεία, εκτός από κανονική οικιακή χρήση. Τυχόν ατυχήματα που οφείλονται σε κακή χρήση μπορεί να αποτραπούν μόνο από εκείνους που χρησιμοποιούν το μηχάνημα.

ΔΙΑΒΑΣΤΕ ΚΑΙ ΑΚΟΛΟΥΘΗΣΤΕ ΟΛΕΣ ΤΙΣ ΟΔΗΓΙΕΣ ΑΣΦΑΛΕΙΑΣ.

Το μηχάνημα είναι κατάλληλο για αναρρόφηση στεγνής, μη εύφλεκτης σκόνης. Οποιαδήποτε άλλη χρήση θεωρείται ακατάλληλη. Ο κατασκευαστής δεν αποδέχεται τη νομική ευθύνη για οποιαδήποτε ζημιά προκύψει από τέτοια χρήση. Η ευθύνη για τους κινδύνους μίας τέτοιας χρήσης βαρύνει αποκλειστικά τον χρήστη. Η κατάλληλη χρήση περιλαμβάνει επίσης τον κατάλληλο χειρισμό, την κατάλληλη συντήρηση και τις κατάλληλες επισκευές, όπως προσδιορίζονται από τον κατασκευαστή.

1.4 Σημαντικές προειδοποιήσεις

ΠΡΟΕΙΔΟΠΟΙΗΣΗ

- Για να μειωθεί ο κίνδυνος πυρκαγιάς, ηλεκτροπληξίας ή τραυματισμού, διαβάστε και ακολουθήστε όλες τις οδηγίες ασφαλείας και σημάνσεις προσοχής πριν από τη χρήση. Αυτή η ηλεκτρική σκούπα έχει σχεδιαστεί για ασφαλή χρήση στις λειτουργίες καθαρισμού που ορίζονται. Σε περίπτωση ζημιάς σε ηλεκτρικά ή μηχανικά μέρη, η ηλεκτρική σκούπα ή/και τα εξαρτήματα πρέπει να επισκευάζονται από την αρμόδια υπηρεσία σέρβις ή τον κατασκευαστή πριν από τη χρήση προκειμένου να αποφευχθεί περαιτέρω ζημιά στη συσκευή ή τραυματισμός του χρήστη.
- Για να μειώσετε τον κίνδυνο ηλεκτροπληξίας, μην το χρησιμοποιείτε σε εξωτερικό χώρο ή σε υγρές επιφάνειες.

- Αυτό το μηχάνημα ενδείκνυται μόνο για χρήση σε εσωτερικούς χώρους.
- Αυτό το μηχάνημα πρέπει να φυλάσσεται μόνο σε εσωτερικούς χώρους.
- Να χρησιμοποιείτε μόνο πρίζα για την προοριζόμενη χρήση του.
- Μην αφήνετε το μηχάνημα όταν είναι στην πρίζα. Να το βγάξετε από την πρίζα όταν δεν το χρησιμοποιείτε και πριν τη συντήρησή.
- Μην χρησιμοποιείτε φθαρμένο καλώδιο ή βύσμα. Για να βγάλετε το μηχάνημα από την πρίζα, τραβήξτε το βύσμα και όχι το καλώδιο. Μην πιάνετε την πρίζα ή το μηχάνημα καθαριστικό με βρεγμένα χέρια. Να απενεργοποιείτε όλα τα χειριστήρια πριν βγάλετε το μηχάνημα από την πρίζα.
- Μην τραβάτε ή μεταφέρετε το μηχάνημα από το καλώδιο, μην πιάνετε το καλώδιο σε πόρτα και να μην περνάτε το καλώδιο από αιχμηρές άκρες ή γωνίες. Μην περνάτε την ηλεκτρική σκούπα επάνω από το καλώδιο. Μην πλησιάζετε το καλώδιο σε θερμαινόμενες επιφάνειες.
- Να κρατάτε μακριά από τα ανοίγματα και τα κινούμενα μέρη τα μαλλιά, τα ρούχα, τα δάχτυλα και όλα τα μέρη του σώματός σας. Μην τοποθετείτε αντικείμενα στα ανοίγματα και μην χρησιμοποιείτε το μηχάνημα όταν το άνοιγμα είναι φραγμένο. Να διατηρείτε τα ανοίγματα χωρίς σκόνη, χνούδια, τρίχες και οτιδήποτε άλλο μπορεί να μειώσει τη ροή του αέρα.
- Αυτό το μηχάνημα δεν είναι κατάλληλο για τη συλλογή επικίνδυνης για την υγεία σκόνης.
- Μην χρησιμοποιείτε το μηχάνημα για τη συλλογή εύφλεκτων υγρών όπως βενζίνη ή σε χώρους όπου μπορούν να υπάρχουν εύφλεκτα υγρά.
- Μην χρησιμοποιείτε το μηχάνημα για τη συλλογή τσιγάρων, σπירתων ή ζεστής στάχτης.
- Η συσκευή αυτή δεν προορίζεται για χρήση από άτομα (συμπεριλαμβανομένων των παιδιών) με μειωμένη φυσική, αισθητήρια ή νοητική ικανότητα ή με έλλειψη εμπειρίας ή γνώσεων.
- Τα παιδιά πρέπει να επιτηρούνται ώστε να διασφαλίζεται ότι δεν παίζουν με τη συσκευή.
- Ο καθαρισμός και η συντήρηση δεν πρέπει να πραγματοποιείται από παιδιά, εάν δεν επιβλέπονται.

- Να προσέχετε ιδιαίτερα όταν καθαρίζετε σκάλες.
- Μην χρησιμοποιείτε το μηχάνημα εάν δεν είναι τοποθετημένα τα φίλτρα.
- Εάν το μηχάνημα δεν λειτουργεί σωστά, έχει υποστεί ζημιές ή έχει πέσει στο νερό, να το επιστρέψετε σε κέντρο εξυπηρέτησης ή σε αντιπρόσωπο.
- Σε περίπτωση που εντοπίσετε διαρροή αφρού ή υγρών από το μηχάνημα, να το απενεργοποιείτε αμέσως.
- Οι χειριστές πρέπει να γνωρίζουν επαρκώς τη χρήση αυτών των μηχανημάτων.

1.5 Συσσκευές με διπλή μόνωση

ΠΡΟΣΟΧΗ

- Να χρησιμοποιείτε το μηχάνημα μόνο όπως περιγράφεται σε αυτό το εγχειρίδιο και μόνο με τα εξαρτήματα που συνιστώνται από τον κατασκευαστή.
- ΠΡΙΝ ΒΑΛΕΤΕ ΣΤΗΝ ΠΡΙΖΑ ΤΟ ΜΗΧΑΝΗΜΑ, ελέγξτε την πινακίδα τεχνικών χαρακτηριστικών της ηλεκτρικής σκούπας για να βεβαιωθείτε ότι η ονομαστική τάση συμφωνεί με το 10% της διαθέσιμης τάσης.
- Αυτή η συσκευή διαθέτει διπλή μόνωση. Να χρησιμοποιείτε μόνο γνήσια ανταλλακτικά. Για τη συντήρηση συσκευών με διπλή μόνωση, ανατρέξτε στις οδηγίες.

Στις συσκευές με διπλή μόνωση, αντί για σύστημα γείωσης παρέχονται δύο συστήματα μόνωσης. Δεν παρέχονται μέσα γείωσης σε μία συσκευή με διπλή μόνωση ούτε πρέπει να προστίθεται κανένα μέσο γείωσης στη συσκευή. Οι εργασίες επισκευής σε μία συσκευή με διπλή μόνωση απαιτούν ιδιαίτερη προσοχή και γνώση του συστήματος, και πρέπει να εκτελούνται μόνο από εξειδικευμένο προσωπικό. Τα ανταλλακτικά που χρησιμοποιούνται σε μία συσκευή με διπλή μόνωση πρέπει να είναι πανομοιότυπα με τα εξαρτήματα που αντικαθίστανται. Η συσκευή με διπλή μόνωση φέρει τη σήμανση «ΔΙΠΛΗ ΜΟΝΩΣΗ» ή «ΔΙΠΛΑ ΜΟΝΩΜΕΝΗ». Για το προϊόν μπορεί επίσης να χρησιμοποιηθεί το σύμβολο (τετράγωνο μέσα σε τετράγωνο).

Το μηχάνημα διαθέτει ένα ειδικά σχεδιασμένο καλώδιο, το οποίο εάν υποστεί βλάβη, πρέπει να αντικατασταθεί από ένα καλώδιο ίδιου τύπου. Τα καλώδια αυτά διατίθενται προς πώληση σε εξουσιοδοτημένα κέντρα εξυπηρέτησης και αντιπροσώπους και πρέπει να τοποθετούνται από εξειδικευμένο προσωπικό.

1.6 Ηλεκτρική σύνδεση

ΠΡΟΕΙΔΟΠΟΙΗΣΗ

- Η ηλεκτρική σκούπα δεν πρέπει να χρησιμοποιείται εάν το καλώδιο ρεύματος ή ο ρευματολήπτης παρουσιάζουν οποιεσδήποτε ενδείξεις ζημίας. Να ελέγχετε συχνά το καλώδιο και το ρευματολήπτη για ζημίες. Σε περίπτωση που αυτό υποστεί ζημία, θα πρέπει να επισκευαστεί από τη Nilfisk-Advance ή κάποιο εξουσιοδοτημένο Αντιπρόσωπο Σέρβις της Nilfisk-Advance.
- Μη χειρίζεστε το καλώδιο ή το ρευματολήπτη με βρεγμένα χέρια.
- Μην αποσυνδέετε από το ρευματοδότη τραβώντας το καλώδιο. Για να τον αποσυνδέσετε, τραβήξτε το ρευματολήπτη και όχι το καλώδιο. Πρέπει πάντα να αποσυνδέετε το ρευματολήπτη από το ρευματοδότη πριν από την έναρξη οποιωνδήποτε εργασιών σέρβις ή επισκευής του μηχανήματος ή του καλωδίου.

1.7 **Επικίνδυνα υλικά**

ΠΡΟΕΙΔΟΠΟΙΗΣΗ

Η αναρρόφηση επικίνδυνων υλικών ενδέχεται να προκαλέσει σοβαρούς ή θανατηφόρους τραυματισμούς.

Απαγορεύεται η αναρρόφηση των παρακάτω υλικών:

- σκόνες επικίνδυνες για την υγεία
- καυτά αντικείμενα (αναμμένα τσιγάρα, καύτρες, κ.τ.λ.)
- εύφλεκτα, εκρηκτικά, επιθετικά υγρά (π.χ. βενζίνη, διαλυτικά, οξέα, αλκάλια, κ.τ.λ.)
- εύφλεκτες, εκρηκτικές σκόνες (π.χ. σκόνη μαγνησίου ή αλουμινίου, κ.τ.λ.)

1.8 **Συντήρηση**


Να φυλάσσετε την ηλεκτρική σκούπα πάντα σε στεγνό μέρος. Η ηλεκτρική σκούπα έχει σχεδιαστεί για συνεχή λειτουργία βαριάς χρήσης. Ανάλογα με τον αριθμό των ωρών λειτουργίας, θα πρέπει να αντικαθίστανται τα φίλτρα σκόνης. Να διατηρείτε το δοχείο καθαρό χρησιμοποιώντας στεγνό πανί και μικρή ποσότητα στιλβωτικού σπρέι.

Για λεπτομέρειες σχετικά με την παροχή υπηρεσιών μετά από την πώληση, να απευθύνεστε απευθείας στη Nilfisk-Advance.

1.9 **Εγγύηση**

Για την παροχή εγγύησης ισχύουν οι γενικοί όροι συναλλαγών της εταιρίας μας.

Αυθαίρετες τροποποιήσεις στη συσκευή, η χρήση εσφαλμένων Ανταλλακτικά και εξαρτήματα καθώς και η αντικανονική λειτουργία της συσκευής αποκλείουν την ευθύνη του κατασκευαστή για βλάβες που οφείλονται στα ανωτέρω αναφερόμενα.

 Σύμφωνα με την Ευρωπαϊκή Οδηγία 2012/19/EU περί παλιών ηλεκτρικών και ηλεκτρονικών συσκευών, οι μεταχειρισμένες ηλεκτρικές συσκευές πρέπει να συλλέγονται ξεχωριστά και να αποσύρονται για οικολογική επανακύκλωση.

Τεχνικά χαρακτηριστικά

		VP300 eco			VP300 HEPA		THOR
		220-240	110-120	100	220-240	220	220-240
Τάση	V	220-240	110-120	100	220-240	220	220-240
Συχνότητα δικτύου τροφοδοσίας	Hz	50/60				50	50/60
Κατανάλωση ισχύος IEC	W	900			1200		900
Ισχύς αναρρόφησης με εύκαμπτο σωλήνα+αντλία	W	200	185	170	260		200
Ρυθμός ροής αέρα	l/min	1920			1740	1920	
Κενό	kPa	23	21	19	23		23
Επίπεδο πίεσης ήχου L_{PA} (IEC 60335-2-69)	dB(A)	54 ± 2					54 ± 2
Επίπεδο ισχύος ήχου L_{WA} (IEC 60335-2-69)	dB(A)	67 ± 2					67 ± 2
Δόνηση ISO 5349 a_h	m/s ²	≤ 2,5					≤ 2,5
Καλώδιο ρεύματος: Μήκος	m	10			15	10	
Κατηγορία μόνωσης		II					II
Τύπος προστασίας		IP 20					IP 20
Πλήρωση σακούλας σκόνης	l	8			7,5		8
Πλάτος	mm	340					340
Βάθος	mm	395					395
Ύψος	mm	390					390
Βάρος, μόνο η ηλεκτρική σκούπα	kg	5,2			5,3		5,2
Φίλτρο		Σακούλα			Σφραγισμένο HEPA		Σακούλα

Τα τεχνικά χαρακτηριστικά και οι λεπτομέρειες υπόκεινται σε αλλαγές χωρίς προηγούμενη ειδοποίηση.

Δήλωση Ευρωπαϊκής Συμμόρφωσης.

Εμείς,

η Nilfisk-Advance A/S
Sognevej 1
DK-2605 Broendby
DENMARK

Με την παρούσα δηλώνουμε μόνο ότι το προϊόν:

Προϊόν	Περιγραφή	Τύπος
Ηλεκτρική σκούπα	IP 20	VP300 series

Συμμορφώνεται με τα ακόλουθα πρότυπα:

Αναγνωριστικό και έκδοση	Τίτλος
EN 60335-1:2012	Ηλεκτρικές συσκευές οικιακής και παρόμοιας χρήσης - Ασφάλεια - Μέρος 1: Γενικές απαιτήσεις
EN 60335-2-69:2012	Ηλεκτρικές συσκευές οικιακής και παρόμοιας χρήσης - Ασφάλεια - Μέρος 2-69: Ειδικές απαιτήσεις για αναρροφητήρες σκόνης και υγρών, συμπεριλαμβανομένων μηχανοκίνητων βουρτσών για επαγγελματική χρήση
EN 55014-1:2006+A1:2009+A2:2011	Ηλεκτρομαγνητική συμβατότητα - Απαιτήσεις για οικιακές συσκευές, ηλεκτρικά εργαλεία και παρόμοιες συσκευές - Μέρος 1: Εκπομπές
EN 55014-2:1997+A1:2001+A2:2008	Ηλεκτρομαγνητική συμβατότητα - Απαιτήσεις για οικιακές συσκευές, ηλεκτρικά εργαλεία και παρόμοιες συσκευές - Μέρος 2: Ατρωσία - Πρότυπα οικογένειας προϊόντων
EN 61000-3-2:2006 +A1:2009+A2:2009	Ηλεκτρομαγνητική συμβατότητα (EMC) - Μέρος 3-2: Όρια - Όρια εκπομπών αρμονικού ρεύματος (ρεύμα εισόδου συσκευής μέχρι και 16 A ανά φάση)
EN 61000-3-3:2013	Ηλεκτρομαγνητική συμβατότητα (EMC) - Μέρος 3-3: Όρια - Περιορισμός μεταβολών τάσης, διακυμάνσεων τάσης και τρεμοσβήματος σε δημόσια συστήματα τροφοδοσίας χαμηλής τάσης, για συσκευές που έχουν ονομαστικό ρεύμα μέχρι και 16 A ανά φάση και δεν υπόκεινται σε υπό συνθήκη σύνδεση

Σύμφωνα με τις ακόλουθες διατάξεις:

Ευρωπαϊκή Οδηγία περί Μηχανημάτων 2006/42/EK

Ευρωπαϊκή Οδηγία περί Ηλεκτρομαγνητικής Συμβατότητας 2004/108/EK

Ευρωπαϊκή Οδηγία περί περιορισμού στη χρήση ορισμένων επικίνδυνων ουσιών στα είδη ηλεκτρικού και ηλεκτρονικού εξοπλισμού (RoHS) 2011/65/EK

Ευρωπαϊκή Οδηγία περί της επισήμανσης της κατανάλωσης ενέργειας από ηλεκτρικές σκούπες 665/2013/EK

Ευρωπαϊκή Οδηγία περί των απαιτήσεων οικολογικού σχεδιασμού για τις ηλεκτρικές σκούπες 666/2013/EK

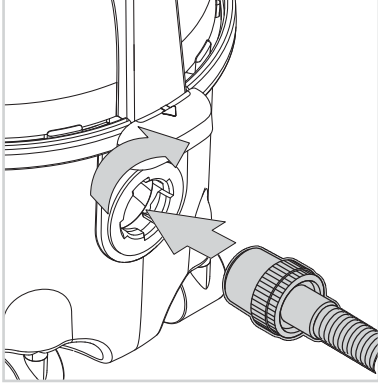
Hadsund 30-04-2014 Anton Sørensen,
Senior Vice President – Global Operations

Τοποθεσία	Ημερομηνία	Όνομα & Τίτλος	Υπογραφή
-----------	------------	----------------	----------

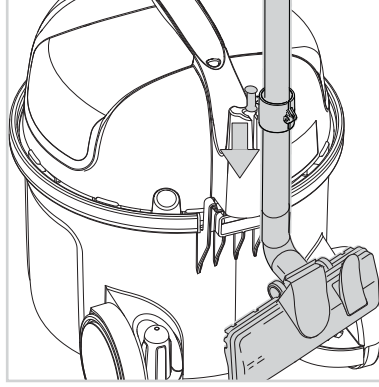
Türkçe

Kullanıcıdan beklenen işlemler resimlerde gösterilmiştir. Diğer bütün sorunlarda kendi güvenliğiniz ve ürün garantisinin devamı için lütfen en yakın yetkili servis merkezi ile irtibata geçiniz. *

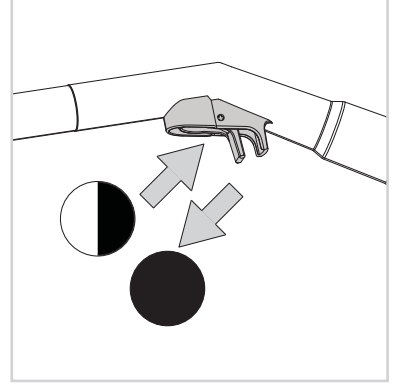
1 - Temel işlemler



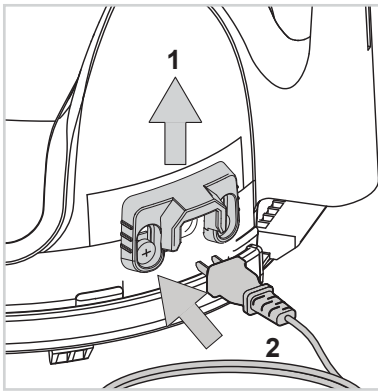
1.2



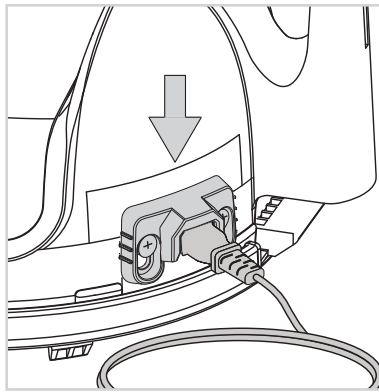
2 - Emiş ayarı



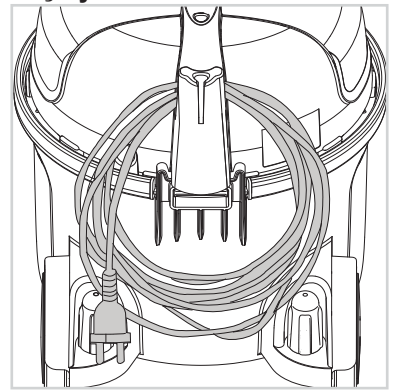
3 - Kablo kilidi (HEPA)



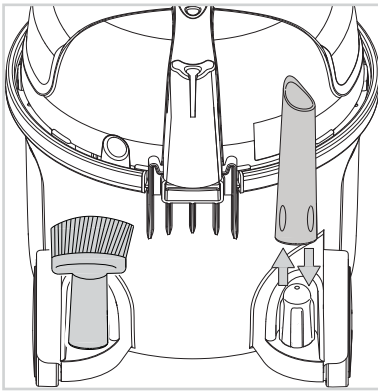
3.1



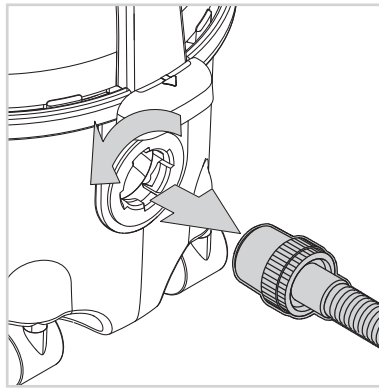
4 - Kabloyu makinedan başlatarak sarınız



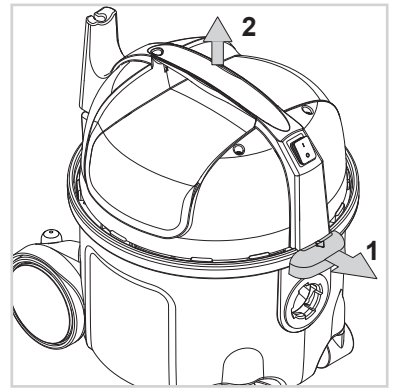
5 - Aksesuar parkı



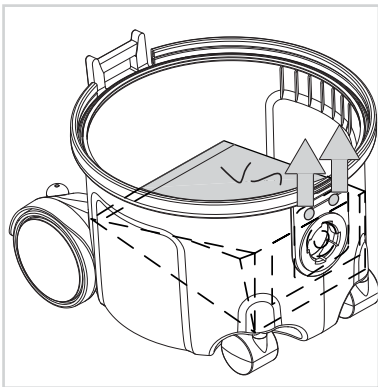
6 - Toz torba değişimi



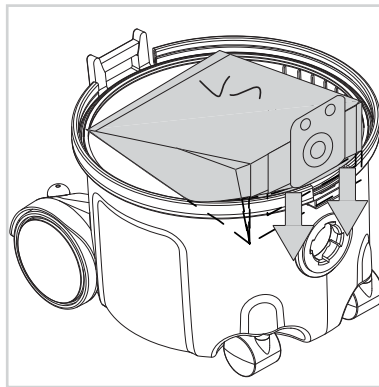
6.1



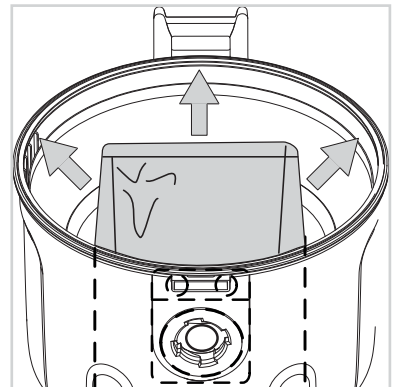
6.2



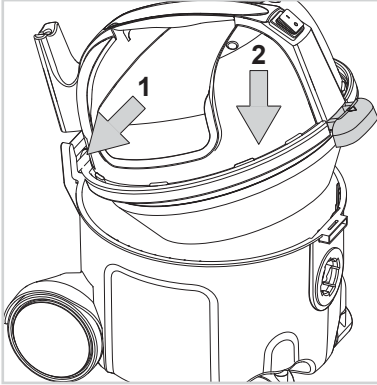
6.3



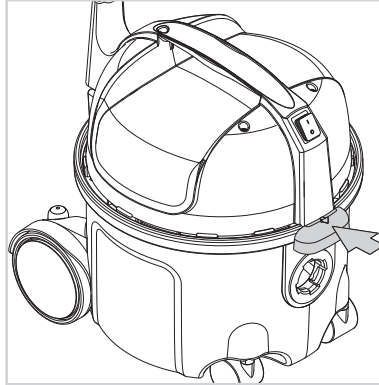
6.4



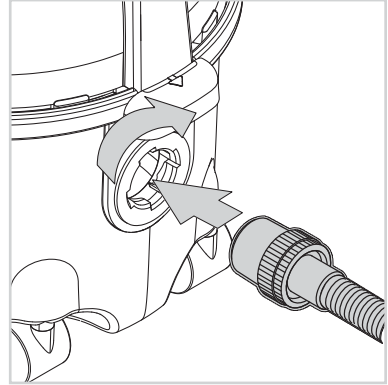
6.5



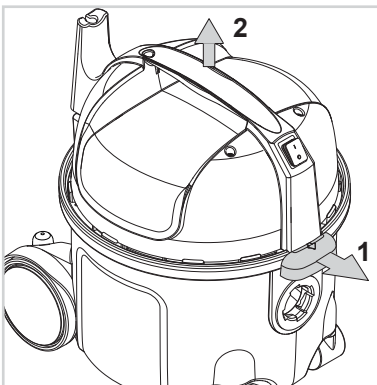
6.6



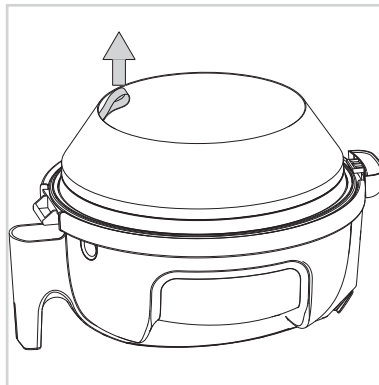
6.7



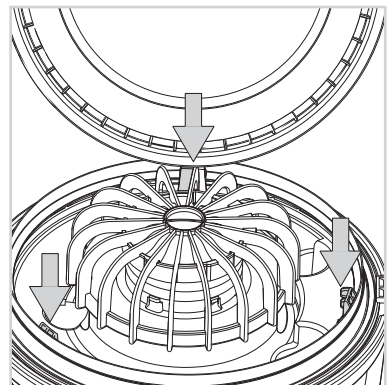
7 - Torba filtre



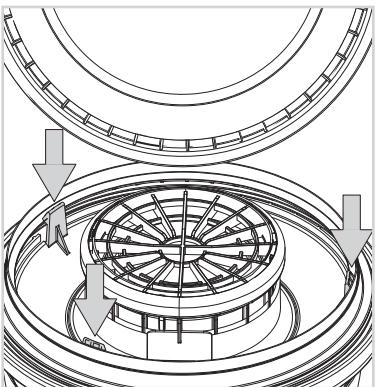
7.1



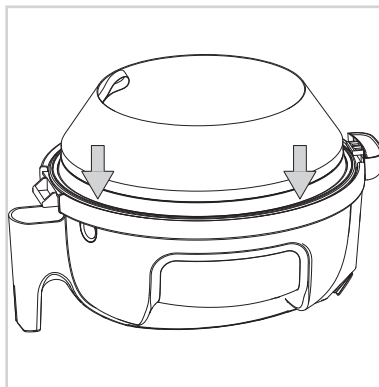
7.2 (Eko)



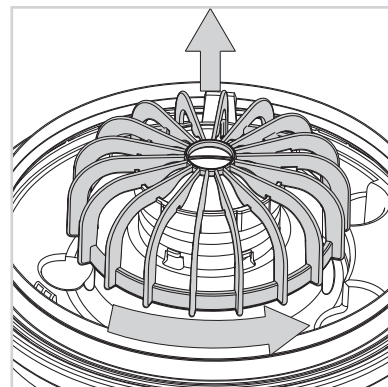
7.2 (HEPA)



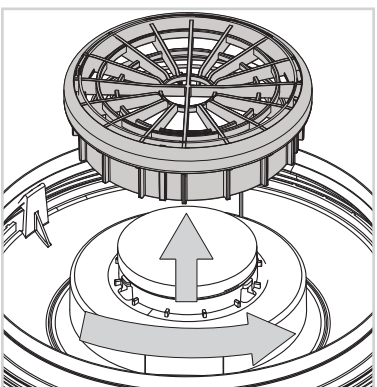
7.3



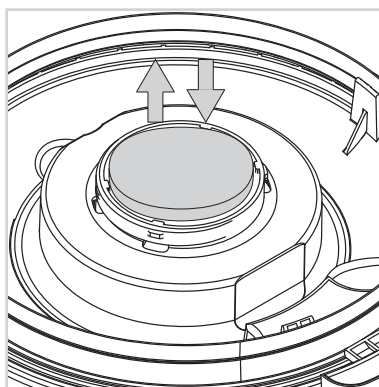
8 - Motor filtresi (eko)



8 - Motor filtresi (HEPA)



8.1



1 Önemli güvenlik talimatları

1.1 Talimatları belirtmek için kullanılan simgeler

TEHLİKE



Doğrudan ciddi ya da geri çevrilemez yaralanmalara, hatta ölümlere neden olan tehlike.

UYARI



Ciddi yaralanmalara ve hatta ölüme neden olabilecek tehlike.

DİKKAT



Küçük yaralanmalara ve hasara neden olabilecek tehlike.



Elektrikli süpürgeyi ilk kez kullanımından önce, bu kullanma kılavuzu başından sonuna kadar dikkatlice okunmalıdır. Kullanma kılavuzu daha sonra gerekebileceğinden saklanmalıdır.

1.2 Kullanma talimatları



Çalıştırma talimatlarının ve kullanılan ülkede geçerli olan bağlayıcı kaza önleme talimatlarının yanı sıra, kabul görülen güvenlik ve uygun kullanım düzenlemelerine uygun hareket edin.

1.3 Kullanım amacı ve alanı

Bu makine normal evsel temizlik amaçları için değil, örneğin oteller, okullar, hastaneler, fabrikalar, mağazalar ve ofisler gibi ticari yerlerde kullanılmak için tasarlanmıştır. Yanlış kullanımdan kaynaklanan kazalar yalnızca makineyi kullananlar tarafından önlenemez.

TÜM GÜVENLİK TALİMATLARINI OKUYUN VE UYGULAYIN

Bu makine, kuru ve yanıcı olmayan tozların alımı için uygundur.

Tüm diğer uygulamalar uygunsuz kullanım olarak kabul edilecektir. Üretici, bu tür bir kullanımdan kaynaklanacak hasarlardan dolayı hiçbir sorumluluk kabul etmemektedir. Bu tür kullanımlarla ilgili riskler tamamen kullanıcıya aittir. Uygun kullanım aynı zamanda üretici tarafından belirtilen uygun çalıştırmayı, servisi ve onarımları içermektedir.

1.4 Önemli uyarılar



UYARI

- Yangın, elektrik çarpması ya da yaralanma riskini en aza indirmek için lütfen kullanmadan önce tüm güvenlik talimatlarını ve dikkat işaretlerini okuyun ve bunlara uygun hareket edin. Bu elektrikli süpürge, belirtilen şekilde temizlik işlevlerinde kullanıldığında güvenli olacak şekilde tasarlanmıştır. Elektrikli ya da mekanik parçalarda hasar meydana gelirse, makinenin daha fazla zarar görmemesi ya da kullanıcının fiziksel olarak yaralanmaması için temizlik makinesinin ve/veya aksesuarın uzman servis ya da üretici tarafından onarılması gerekmektedir.
- Elektrik çarpması riskini azaltmak için – Dış mekanlarda ya da ıslak yüzeylerde kullanmayın.
- Bu makine yalnızca iç mekanda kullanım içindir.

- Makine yalnızca kapalı alanlarda saklanmalıdır.
- Yalnızca bu amaç için tasarlanmış bir elektrik prizi kullanın.
- Makineyi, fişe takılı halde bırakmayın. Kullanılmadığında ya da bakımdan önce fişi prizden çekin.
- Hasarlı kablo ya da fişle kullanmayın. Prizden çıkmak için kabloyu değil fişi çekin. Fişi ya da temizlik makinesini ıslak ellerle tutmayın. Fişi prizden çıkartmadan önce tüm kontrolleri kapatın.
- Kablodan çekmeyin ya da taşımayın, kabloyu tutma yeri olarak kullanmayın, kablonun üzerine kapı kapatmayın ya da kabloyu keskin kenarlardan ya da köşelerden çekmeyin. Temizlik makinesini kablonun üzerinden geçirmeyin. Kabloyu ısıtılmış yüzeylerden uzak tutun.
- Saçları, gevşek giysileri, parmakları ve vücudun tüm uzuvlarını açıklıklardan ve hareketli parçalardan uzak tutun. Açıklıklar hiçbir nesne koymayın ya da açıklıklar tıkalı halde ürünü kullanmayın. Açıklıklarda toz, tiftik, saç ya da hava akışını azaltabilecek hiçbir malzeme olmadığından emin olun.
- Bu makine, tehlikeli tozları çekmek için uygun değildir.
- Benzin gibi tutuşabilir ya da yanıcı sıvılar çekmek için ya da bu tür sıvıların bulunabileceği alanlarda kullanmayın.
- Sigara, kibrit ya da sıcak kül gibi yanıcı ya da dumanlı hiçbir malzemeyi çekmeyin.
- Bu cihazın, düşük fiziksel, algısal ya da zihinsel yeteneklere sahip, veya deneyim ve bilgi eksikliği olan kişiler (çocuklar dahil) tarafından kullanılması amaçlanmamıştır.
- Araçla oynamalarını sağlamak için çocuklar denetim altında tutulmalıdırlar.
- Temizlik ve kullanıcı bakımı, gözetim olmadan çocuklar tarafından yapılmamalıdır.
- Merdivenlerde temizlik yaparken çok dikkatli olun.
- Filtreler takılı değilse kullanmayın.
- Eğer temizlik makinesi düzgün çalışmıyor ya da yere düşürülmüşse, hasarlıysa, açık havada bırakılmışsa ya da suya düşürülmüşse, servis merkezine ya da bayiye geri götürün.
- Eğer makineden köpük ya da sıvı çıkarsa hemen kapatın.

- Operatörlerin, bu makinelerin kullanımıyla ilgili yeterince bilgilendirilmeleri gerekmektedir.

1.5 Çift yalıtımlı cihazlar

DİKKAT

- Yalnızca bu kılavuzda açıklanan şekilde ve üreticinin önerdiği parçalarla birlikte kullanın.
- TEMİZLİK MAKİNESİNİ PRİZE TAKMADAN ÖNCE, makinenin üzerindeki bilgi plakasına bakarak makinenin voltajının prizdeki voltaj ile %10 aralığında uyumlu olduğunu kontrol edin.
- Bu cihazda çift yalıtım bulunmaktadır. Yalnızca tamamen aynı yedek parçalar kullanın. Çift yalıtımlı cihazların servisi hakkında bilgi için talimatlara bakın.

Çift yalıtımlı cihazlarda, topraklama yerine iki yalıtım sistemi kullanılır. Çift yalıtımlı cihazlarda topraklama sistemi yoktur ve cihaza topraklama sistemi eklenmemelidir. Çift yalıtımlı bir cihazın servisi çok dikkatli olmayı ve sistemin çok iyi bilinmesini gerektirmektedir ve bu işlem yalnızca uzman servis personeli tarafından yapılmalıdır. Çift yalıtımlı cihazlar için yedek parçalar, değiştirildikleri parçalarla aynı olmalıdır. Çift yalıtımlı cihazda, "DOUBLE INSULATION" ya da "DOUBLE INSULATED" yazılı işaretler bulunur. Ürün üzerinde kare içinde kare sembolü de kullanılabilir.

Makinede zarar gördüğünde aynı türden bir kablo ile değiştirilmesi gereken özel olarak tasarlanmış bir kablo kullanılmıştır. Bu kabloyu, yetkili servis merkezleri ve bayilerinden alabilirsiniz. Kablonun eğitimli personel tarafından takılması gerekmektedir.

1.6 Elektrik bağlantısı

İKAZ

- Elektrik kablosunda veya fişinde herhangi bir hasar belirtisi gözlemlendiğinde, elektrik süpürgesi kullanılmamalıdır. Kablo ve fişte hasar olup olmadığını düzenli olarak inceleyin. Hasar bulunması halinde sadece Nilfisk-Advance veya yetkili Nilfisk-Advance Servisi tarafından onarılmalıdır.
- Elektrik kablosunu veya fişi ıslak ellerle tutmayın.
- Fişi prizden çıkarırken, kablodan çekmeyin. Prizden çıkarırken kabloyu değil fişi tutun. Makine veya kablo ile ilgili bir servis veya onarım işine başlamadan önce fiş prizden çıkarılmış olmalıdır.

1.7 Tehlikeli maddeler

İKAZ

Tehlikeli maddelerin emilmesi ağır veya ölümcül yaralanmalara neden olabilir.

Aşağıdaki malzemelerin emdirilmesi uygun değildir:

- Sağlığa zararlı tozlar
- Sıcak malzemeler (yanan izmaritler, sıcak kül vs.)
- Yanabilir, patlayabilir, aşındırıcı sıvılar (örn. benzin, solventler, asitler, lavgalar vs.)
- Yanabilir, patlayabilir tozlar (örn. magnezyum, alüminyum tozu vs.)

1.8 Bakım

Elektrik süpürGESİNİ daima kuru bir ortamda bulundurun. Elektrik süpürGESİNİ sürekli olarak ağır çalışma şartlarında hizmet görmesi için tasarlanmıştır. Çalışma saati sayısına bağlı olarak toz filtreleri değiştirilmelidir. Kuru bir bez ve az miktarda sprey cila kullanarak hazneyi temizleyebilirsiniz.

Satış sonrası servis konusunda ayrıntılı bilgi için doğrudan Nilfisk'e-Advance danışın.

1.9 Garanti

Cihazın kullanım ömrü 10 yıldır.

Cihazda izin verilmeyen değişikliklerin yapılması, yanlış yedek parçalar ve aksesuarlar kullanılmasından ve amacına uygun olmayan kullanımdan dolayı kaynaklanan zararlarda üretici sorumluluk üstlenmez.



Elektrikli ve Elektrikli Kullanılmış Cihazlara ilişkin 2012/19/EU sayılı Avrupa Direktifine göre kullanılmış elektrikli cihazların ayrı olarak biriktirilmesi ve çevreye uygun bir tekrar değerlendirme işlemine tabi tutulmaları gerekmektedir.

Özellikler

		VP300 eco			VP300 HEPA		THOR
Voltaj	V	220-240	110-120	100	220-240	220	220-240
Şebeke elektriği frekansı	Hz	50/60				50	50/60
Güç tüketimi IEC	W	900			1200		900
Emme gücü, hortum+boruyla	W	200	185	170	260		200
Hava akış hızı	l/dakika	1920		1740	1920		1920
Vakum	kPa	23	21	19	23		23
Göre ses basıncı seviyesi L_{PA} (IEC 60335-2-69)	dB(A)	54 ± 2					54 ± 2
Göre ses basıncı seviyesi L_{WA} (IEC 60335-2-69)	dB(A)	67 ± 2					67 ± 2
Titreşimi ISO 5349 a_n	m/s ²	≤ 2,5					≤ 2,5
Elektrik kablosu: Uzunluk	m	10		15	10		10
Yalıtım sınıfı		II					II
Koruma tipi		IP 20					IP 20
Toz torbası net hacmi	l	8			7,5		8
Genişlik	mm	340					340
Derinlik	mm	395					395
Yükseklik	mm	390					390
Ağırlık, yalnızca temizleyici	kg	5,2			5,3		5,2
Filtre		Bez			Sızdırmaz HEPA		Bez

Özellikler ve ayrıntılar, önceden haber verilmeden değiştirilebilir.

AB Normlarına Uygunluk Beyanı

Biz,

Nilfisk-Advance A/S
Sognevej 1
DK-2605 Broendby
DANİMARKA

İşbu belge ile

Ürün	Tanım	Tipi
Elektrikli süpürge	IP 20	VP300 series

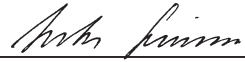
ürününün aşağıdaki standartlara uygun olduğunu kendi adına beyan etmektedir:

Sayı ve Sürüm	Başlık
EN 60335-1:2012	Ev tipi ve benzeri elektrikli cihazlar - Güvenlik - Bölüm 1: Genel gereksinimler
EN 60335-2-69:2012	Ev tipi ve benzeri elektrikli cihazlar - Güvenlik - Bölüm 2-69: Islak ve kuru elektrikli süpürgeler için, ticari kullanım için elektrikli fırçalar dahil olmak üzere özel gereksinimler
EN 55014-1:2006+A1:2009+A2:2011	Elektromanyetik uyumluluk - Ev tipi cihazlar, elektrikli aletler ve benzeri cihazlar için gereksinimler - Bölüm 1: Emisyon
EN 55014-2:1997+A1:2001+A2:2008	Elektromanyetik uyumluluk - Ev tipi cihazlar, elektrikli aletler ve benzeri cihazlar için gereksinimler - Bölüm 2: Bağışıklık - Ürün ailesi standardı
EN 61000-3-2:2006 +A1:2009+A2:2009	Elektromanyetik uyumluluk (EMC) - Bölüm 3-2: Limitler - Harmonik akım emisyonları için limitler (faz başına giriş akımı ≤ 16 A olan donanımlar)
EN 61000-3-3:2013	Elektromanyetik uyumluluk (EMC) - Bölüm 3-3: Limitler - Kamu düşük voltaj besleme sistemlerinde voltaj değişimi, voltaj dalgalanmaları ve titreşimi limitleri, faz başına giriş akımı ≤ 16 A olan ve koşullu bağlantıya tabi olmayan donanımlar için

Aşağıdakilerin koşullarına uygundur:

Makine Direktifi 2006/42/EC
EMC Direktifi 2004/108/EC
RoHS Direktifi 2011/65/EC
Elektrikli süpürgelerin enerji etiketleri 665/2013/EC
Elektrikli süpürgelerin ekolojik tasarım gereksinimleri 666/2013/EC

Hadsund 30-04-2014 Anton Sørensen,
Senior Vice President – Global Operations

Yer	Tarih	Adı ve Unvanı	İmza
			

1 Dôležité bezpečnostné pokyny

1.1 Symboly použité na označenie pokynov

NEBEZPEČENSTVO



Nebezpečenstvo, ktoré môže priamo viesť k vážnym alebo nezvratným poraneniam, alebo dokonca k smrti.

VÝSTRAHA



Nebezpečenstvo, ktoré môže viesť k vážnym poraneniam alebo dokonca k smrti.

UPOZORNENIE



Nebezpečenstvo, ktoré môže viesť k menším zraneniam a škodám.



Skôr ako po prvý raz použijete svoj vysávač, pozorne si prečítajte tento návod na použitie. Návod starostlivo uschovajte na neskoršie použitie.

1.2 Návod na použitie

Okrem prevádzkových pokynov a záväzných nariadení ohľadom prevencie nehôd platných v krajine používania dodržiavajte uznávané predpisy zaručujúce bezpečné a správne použitie.

1.3 Účel použitia

Toto zariadenie je určené na komerčné účely, napríklad do hotelov, škôl, nemocníc, výrobných závodov, obchodov a kancelárií, na iné účely ako na normálne upratovanie domácnosti. Nehodám spôsobeným nesprávnym používaním môžu zabrániť iba tí, ktorí toto zariadenie používajú.

PREČÍTAJTE SI A DODRŽIAVAJTE VŠETKY BEZPEČNOSTNÉ POKYNY.

Toto zariadenie je vhodné na nasávanie suchého a nehorľavého prachu.

Akékoľvek iné použitie sa považuje za nesprávne. Výrobca nenesie žiadnu zodpovednosť za akékoľvek škody vzniknuté v dôsledku nesprávneho použitia tohto zariadenia. Riziko takéhoto použitia nesie v plnej miere používateľ zariadenia. Správne používanie taktiež zahŕňa správnu obsluhu, údržbu a správne vykonávanie opráv tak, ako to určil výrobca.

1.4 Dôležité upozornenia

VÝSTRAHA

- Na zníženie nebezpečenstva požiaru, úrazu elektrickým prúdom alebo zranenia je potrebné, aby ste si pred používaním prečítali a dodržiavali všetky bezpečnostné pokyny a výstražné značky. Tento vysávač je navrhnutý tak, aby bol bezpečný pri používaní špecifikovaných funkcií vysávania. Ak by došlo k poškodeniu elektrických alebo mechanických častí, vysávač a / alebo jeho príslušenstvo musí pred používaním opraviť príslušné servisné stredisko alebo výrobca, aby sa zabránilo ďalšiemu poškodeniu zariadenia alebo fyzickému zraneniu používateľa.
- Pre zníženie nebezpečenstva zásahu elektrickým prúdom - Nepoužívajte vonku alebo na vlhkých povrchoch.

- Toto zariadenie sa smie používať iba v interiéri.
- Toto zariadenie sa smie skladovať iba v interiéri.
- Zásuvku používajte iba na určený účel.
- Zariadenie neponechávajte bez dozoru, pokiaľ je zapojené do elektrickej zásuvky. Keď sa nepoužíva a pred vykonávaním údržby ho odpojte od elektrickej zásuvky.
- Zariadenie nepoužívajte s poškodeným napájacím káblom alebo zástrčkou. Pri odpájaní uchopte zástrčku a nie kábel. So zástrčkou alebo vysávačom nemanipulujte vlhkými rukami. Pred odpájaním vypnite všetky ovládacie prvky.
- Vysávač neťahajte alebo neprenášajte uchopením za kábel, kábel nepoužívajte ako rukoväť, dvere nezatvárajte, keď cez ne prechádza kábel, ani kábel neťahajte okolo ostrých hrán alebo rohov. Vysávač nezapínajte, keď spočíva na kábli. Kábel udržiavajte ďalej od horúcich povrchov.
- Ku otvorom a pohyblivým častiam nedávajte vlasy, voľné oblečenie, prsty a iné časti tela. Do otvorov nevkladajte žiadne predmety ani vysávač nepoužívajte so zablokovanými otvormi. Do otvorov sa nesmie dostať prach, chuchvalce, vlasy a čokoľvek iné, čo by mohlo znížiť prietok vzduchu. V otvoroch sa nesmie akumulovať prach, chuchvalce, vlasy a čokoľvek iné, čo by mohlo znížiť prietok vzduchu.
- Tento vysávač nie je vhodný na vysávanie nebezpečného prachu.
- Tento vysávač nepoužívajte na vysávanie zápalných alebo horľavých kvapalín, ako je benzín, alebo ho nepoužívajte v miestach, kde môžu byť prítomné.
- Nevysávajte čokoľvek, čo horí alebo dymí, ako sú cigarety, zápalky alebo horúci popol.
- Tento prístroj nesmú používať osoby (vrátane detí), ktoré majú znížené fyzické, sensorické alebo duševné schopnosti, ani osoby bez patričných skúseností a znalostí.
- Je potrebné dohliadať na deti, aby ste si boli istí, že sa s týmto zariadením nehrajú.
- Deti nesmú toto zariadenie čistiť, ani vykonávať jeho údržbu bez dozoru.
- Pri vysávaní schodov buďte obzvlášť opatrní.
- Vysávač nepoužívajte, pokiaľ nie sú vložené filtre.

- Ak vysávač nefunguje správne alebo spadol, je poškodený, bol ponechaný vonku alebo spadol do vody, vráťte ho do servisného strediska alebo autorizovanému predajcovi.
- Ak z vysávača uniká pena alebo kvapalina, okamžite ho vypnite.
- Operátori musia byť adekvátne vyškolení na používanie týchto prístrojov.

1.5 Dvojito izolované spotrebiče

UPOZORNENIE

- Tento kábel používajte iba tak, ako je popísané v tomto návode na obsluhu, a iba s príslušenstvom odporúčaným výrobcom.
- PRED ZAPOJENÍM VYSÁVAČA DO ELEKTRICKEJ ZÁSUVKY si pozrite typový štítok na vysávači a skontrolujte, či menovité napätie vyhovuje 10 % napätiu, ktoré je k dispozícii.
- Tento spotrebič je vybavený dvojitou izoláciou. Používajte iba identické náhradné diely. Pozrite si návod na údržbu spotrebičov s dvojitou izoláciou.

V spotrebiči s dvojitou izoláciou sa namiesto uzemnenia používajú dva systémy izolácie. Spotrebič s dvojitou izoláciou nie je vybavený uzemnením a do tohto spotrebiča sa nesmie dodatočne montovať uzemnenie. Údržba spotrebiča s dvojitou izoláciou si vyžaduje mimoriadnu pozornosť a znalosti systému a má ju vykonávať iba kvalifikovaný servisný personál. Náhradné diely spotrebiča s dvojitou izoláciou musia byť identické s dielmi, ktoré nahrádzajú. Spotrebič s dvojitou izoláciou je označený slovami „DVOJITÁ IZOLÁCIA (DOUBLE INSULATION)“ alebo „DVOJITO IZOLOVANÝ (DOUBLE INSULATED)“. Na výrobku môže byť tiež použitý tento symbol (štvorec vo vnútri štvorca). Toto zariadenie je vybavené špeciálnym káblom, ktorý sa v prípade poškodenia musí vymeniť za kábel rovnakého typu. Tento kábel je k dispozícii v autorizovaných servisných strediskách, alebo u obchodných zástupcov a montovať ho môžu iba zaškolení pracovníci.

1.6 Pripojenie do elektrickej siete

VÝSTRAHA

- Vysávač sa nesmie používať, ak je poškodený elektrický kábel alebo zástrčka. Pravidelne kontrolujte kábel aj zástrčku, či nedošlo k poškodeniu. V prípade, ak je poškodený, musí ho vymeniť spoločnosť Nilfisk-Advance alebo oprávnený popredajný servis spoločnosti Nilfisk-Advance, aby sa predišlo akémukoľvek riziku.
- Zástrčky ani elektrického kábla sa nedotýkajte mokrými rukami.
- Pri odpájaní zariadenia zo siete neťahajte za kábel. Pri odpájaní zariadenia ťahajte za zástrčku a nie za kábel. Zástrčku je vždy potrebné vytiahnuť zo zásuvky pred servisom alebo opravou zariadenia alebo kábla.

1.7 Nebezpečné materiály

VÝSTRAHA

Pri vysávaní nebezpečných materiálov hrozí riziko vážnych alebo aj smrteľných poranení.

Vysávačom sa nesmú vysávať nasledujúce materiály:

- Nebezpečný prach,
- Horúce materiály (horiace cigarety, horúci popol a pod.),
- Horľavé, výbušné, agresívne tekuté látky (napr. nafta, rie didlá, kyseliny, zásady a pod.),
- Horľavý, výbušný prach (napr. horčíkový alebo hliníkový prach a pod).

1.8 Údržba


Vysávač vždy uchovávajte na suchom mieste. Tento vysávač je určený na nepretržitú intenzívnu prácu. Prachové filtre sa musia vymeniť v závislosti od počtu prevádzkových hodín. Zásobník čistite suchou handričkou a malým množstvom leštidla.

Podrobnosti o popredajnom servise si vyžiadajte priamo od spoločnosti Nilfisk-Advance.

1.9 Záruka

Naše všeobecné obchodné podmienky platia v súlade so zárukou.

V prípade neoprávnenej úpravy zariadenia, použitia nesprávnych kief a použitia zariadenia iným spôsobom, ako je jeho účel použitia, výrobca nenesie zodpovednosť za vzniknuté škody.

 Staré elektrické a elektronické zariadenia a použité elektrické výrobky sa musia separovať a ekologicky recyklovať v súlade s európskou smernicou 2012/19/EU. Podrobnejšie informácie vám poskytne miestny úrad alebo najbližší predajca.

Technické údaje

		VP300 eco			VP300 HEPA		THOR
Napätie	V	220-240	110-120	100	220-240	220	220-240
Sieťová frekvencia	Hz	50/60				50	50/60
Spotreba energie podľa normy IEC	W	900			1200		900
Sací výkon, s hadicou + rúrky	W	200	185	170	260		200
Prietok vzduchu	l/min	1920			1740	1920	
Podtlak	kPa	23	21	19	23		23
Hladina akustického tlaku L_{PA} (IEC 60335-2-69)	dB(A)	54 ± 2					54 ± 2
Hladina akustického výkonu L_{WA} (IEC 60335-2-69)	dB(A)	67 ± 2					67 ± 2
Vibrácie ISO 5349 a_h	m/s ²	≤ 2,5					≤ 2,5
Regulátor výkonu: Dĺžka	m	10		15	10		10
Izolačná trieda		II					II
Typ ochrany		IP 20					IP 20
Vrečko na prach, objem	l	8			7,5		8
Šírka	mm	340					340
Hĺbka	mm	395					395
Výška	mm	390					390
Hmotnosť	kg	5,2			5,3		5,2
Filtračný		Vrečko			HEPA filter v utesnenom okruhu		Vrečko

Špecifikácie a podrobnosti sa môžu meniť bez predchádzajúceho upozornenia.

EG – konformné prehlásenie

My,

Nilfisk-Advance A/S
Sognevej 1
DK-2605 Broendby
DÁNSKO

týmto výhradne vyhlasujeme, že výrobok:

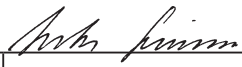
Výrobok	Popis	Typ
Vysávač	IP 20	VP300 series

je v súlade s nasledujúcimi normami:

Identifikačné č. a verzia	Názov
EN 60335-1:2012	Elektrické spotrebiče pre domácnosť a na podobné účely - Bezpečnosť - Časť 1: Všeobecné požiadavky
EN 60335-2-69:2012	Elektrické spotrebiče pre domácnosť a na podobné účely - Bezpečnosť - Časť 2-69: Osobitné požiadavky na vysávače na mokré a suché čistenie vrátane vysávačov s kefami poháňanými motorom, na komerčné použitie
EN 55014-1:2006+A1:2009+A2:2011	Elektromagnetická kompatibilita - Požiadavky na spotrebiče pre domácnosť, elektrické náradie a podobné prístroje - Časť 1: Vyžarovanie
EN 55014-2:1997+A1:2001+A2:2008	Elektromagnetická kompatibilita - Požiadavky na spotrebiče pre domácnosť, elektrické náradie a podobné prístroje - Časť 2: Odolnosť - Norma na skupinu výrobkov
EN 61000-3-2:2006 +A1:2009+A2:2009	Elektromagnetická kompatibilita (EMC) - Časť 3-2: Medze. Medze vyžarovania harmonických zložiek prúdu (zariadenia so vstupným fázovým prúdom do 16 A vrátane)
EN 61000-3-3:2013	Elektromagnetická kompatibilita (EMC) - Časť 3-3: Medze. Obmedzenie zmien, kolísanie napätia a blikania vo verejných rozvodných sieťach nízkeho napätia pre zariadenia s menovitým fázovým prúdom ≤ 16 A nepodliehajúce podmienenému pripojeniu

V súlade s ustanoveniami:

Smernica Európskeho spoločenstva o strojoch a strojných zariadeniach č. 2006/42/ES
Smernice o EMK č. 2004/108/ES
Smernica RoHS č. 2011/65/ES
Energetické štítkovanie vysávačov č. 665/2013/ES
Požiadavky na ekodizajn vysávačov č. 666/2013/ES

Hadsund	30-04-2014	Anton Sørensen, Senior Vice President – Global Operations	
Miesto	Dátum	Meno a titul	Podpis

1 Důležité bezpečnostní pokyny

1.1 Symboly použité k označení pokynů

NEBEZPEČÍ



Nebezpečí, které může vést k vážným nebo nevyléčitelným úrazům, nebo i úmrtí.

VÝSTRAHA



Nebezpečí, které může vést k vážným úrazům, nebo i úmrtí.

UPOZORNĚNÍ



Nebezpečí, které může vést k lehkým úrazům a škodám.



Než vysavač poprvé spustíte, musíte si pozorně přečíst tento návod k obsluze. Uchovejte si tyto pokyny pro pozdější použití.

1.2 Návod k obsluze



Kromě návodu k obsluze a závazných bezpečnostních předpisů platných v zemi použití dodržujte i ostatní obecně uznávané předpisy pro bezpečnost a správné použití.

1.3 Použití k určenému účelu

Tento stroj je určen pro komerční použití, například v hotelích, školách, nemocnicích, továrnách, prodejnách a kancelářích, k jiným účelům než obvyklému domácímu úklidu. Nehodám v důsledku nesprávného použití mohou zabránit pouze osoby, které stroj používají. **PŘEČTĚTE SI A DODRŽUJTE VŠECHNY BEZPEČNOSTNÍ POKYNY.**

Tento stroj je vhodný k vysávání suchých, nehořlavých nečistot.

Jakékoli jiné použití je považováno za nesprávné. Výrobce není žádným způsobem odpovědný za jakékoli poškození způsobené takovým použitím. Riziko plynoucí z takového použití nese pouze uživatel. Správné použití zahrnuje také řádný provoz, servis a opravy podle specifikací výrobce.

1.4 Důležité výstrahy



VÝSTRAHA

- Ke snížení nebezpečí požáru, rány elektrickým proudem anebo úrazů si před použitím přečtěte a dodržujte všechny bezpečnostní pokyny a výstražné značky. Tento vysavač je navržen tak, aby byl bezpečný, když se používá k čištění podle specifikací. Pokud dojde k poškození elektrických nebo mechanických součástí, musí čisticí stroj a/nebo příslušenství před použitím opravit kompetentní servis nebo výrobce, abyste se vyvarovali dalšího poškození stroje nebo tělesného zranění uživatele.
- Ke snížení nebezpečí zásahu elektrickým proudem – nepoužívejte venku na mokřem povrchu.
- Tento stroj je určen pouze k použití ve vnitřních prostorech.
- Tento stroj musí být skladován pouze ve vnitřních prostorech.

- Používejte zásuvku pouze k určenému účelu.
- Neopouštějte stroj, když je zapojený. Odpojte ho ze zásuvky, když se nepoužívá a před údržbou.
- Nepoužívejte stroj s poškozeným kabelem nebo zástrčkou. Při odpojování ze zásuvky uchopte zástrčku, nikoliv kabel. Nesahejte na zástrčku nebo čisticí stroj mokřýma rukama. Vypněte všechny ovládací prvky, než stroj odpojíte.
- Netahejte stroj nebo nenoste stroj za kabel, nepoužívejte kabel jako držadlo, nezavírejte dveře přes kabel a nepokládejte kabel okolo ostrých hran nebo rohů. Nepřejíždějte čisticím strojem přes kabel. Udržujte kabel mimo zahřáté povrchy.
- Udržujte vlasy, volné oděvy, prsty a všechny části těla mimo otvory a pohyblivé části stroje. Nevkládejte do otvorů žádné předměty a nepoužívejte stroj se zablokovanými otvory. Udržujte otvory bez prachu, chlupů, vlasů nebo čehokoli jiného, co by mohlo omezovat průtok vzduchu.
- Tento stroj není vhodný pro vysávání nebezpečného prachu.
- Nepoužívejte stroj k vysávání hořlavých nebo vznětlivých kapalin, jako je třeba benzin, ani v oblastech, kde se mohou vyskytovat.
- Nepoužívejte stroj k vysávání čehokoli, co hoří nebo doutná, jako třeba cigarety, zápalky nebo horký popel.
- Toto zařízení není určeno pro použití osobami (včetně dětí) s omezenými fyzickými, smyslovými nebo mentálními schopnostmi, nebo osobami, které nemají dostatečné zkušenosti a znalosti.
- Děti musejí být pod dohledem, aby bylo zajištěno, že si se zařízením nebudou hrát.
- Čištění a uživatelskou údržbu nesmějí provádět děti bez dohledu.
- Věnujte zvláštní pozornost čištění na schodištích.
- Nepoužívejte bez nainstalovaných filtrů.
- Pokud čisticí stroj nefunguje správně nebo spadl, poškodil se, byl ponechán venku či spadl do vody, vraťte ho do servisního střediska nebo prodejci.
- Pokud ze stroje uniká pěna nebo kapalina, ihned stroj vypněte.

- Obsluha musí být dostatečně poučena o používání těchto strojů.

1.5 Dvojnásobně izolovaná zařízení

UPOZORNĚNÍ

- Používejte pouze podle popisu v tomto návodu a pouze s příslušenstvím doporučeným od výrobce.
- NEŽ STROJ ZAPOJÍTE, zkontrolujte typový štítek na stroji a zjistěte, zda jmenovité napětí souhlasí v rámci 10 % s dostupným napětím.
- Toto zařízení má dvojnásobnou izolaci. Používejte pouze shodné náhradní díly. Přečtěte si pokyny k provádění servisu zařízení s dvojnásobnou izolací.

Ve dvojnásobně izolovaném zařízení jsou dva systémy izolace místo uzemnění. Když má zařízení dvojnásobnou izolaci, není opatřeno uzemněním a není třeba doplňovat uzemňovací prostředky. Provádění servisu dvojnásobně izolovaného zařízení vyžaduje mimořádnou opatrnost a znalost systému a smí ho provádět pouze kvalifikovaný servisní personál. Náhradní díly pro dvojnásobně izolované zařízení musejí být shodné s díly, které je třeba vyměnit. Dvojnásobně izolované zařízení je označeno slovy „DVOJNÁSOBNÁ IZOLACE“ nebo „DVOJNÁSOBNĚ IZOLOVÁNO“. Na výrobku může být použitý také symbol (čtverec ve čtverci). Stroj je vybaven speciálně navrženým kabelem, který musí být v případě poškození vyměněn za kabel stejného typu. Je k dostání v autorizovaných servisních střediscích a u prodejců a musí být namontován vyškoleným personálem.

1.6 Elektrická přípojka

VAROVÁNÍ

- Vysavač nesmí být použit, pokud elektrický kabel nebo zástrčka vykazují jakékoliv známky poškození. Pravidelně kontrolujte, zda nedošlo k poškození kabelu či zástrčky. Pokud k takovému poškození dojde, může jej odstranit pouze společnost Nilfisk-Advance nebo autorizovaný servis Nilfisk-Advance.
- Elektrický kabel ani zástrčku neberte do mokrých rukou.
- Zástrčku nevytahujte ze zásuvky taháním za šňůru. Když chcete zástrčku vytáhnout ze zásuvky, uchopte zástrčku, nikoliv šňůru. Před zahájením jakýchkoliv servisních prací či oprav na přístroji nebo kabelu je vždy třeba zástrčku vytáhnout ze zásuvky.

1.7 Nebezpečné materiály

VAROVÁNÍ

Nevysávejte nebezpečné materiály, neboť byste si mohli přivodit těžká či smrtelná zranění.

Vysávat se nesmějí tyto materiály:

- Zdraví škodlivé prachové látky
- Horké materiály (doutnající cigarety, horký popel atd.)
- Hořlavé, výbušné, agresivní kapaliny (např. benzín, ředidla, kyseliny, louhy atd.)
- Hořlavé, výbušné prachy (např. hořčíkový a hliníkový prach atd.)

1.8 Údržba

Vysavač vždy skladujte v suchu. Vysavač je konstruován pro dlouhodobý, náročný provoz. V závislosti na době provozu je třeba obnovovat prachové filtry. Kontejner udržujte v čistotě pomocí suchého hadříku a přiměřeného množství čisticího prostředku ve spreji.

Podrobnosti o poprodejních službách lze získat přímým kontaktováním společnosti Nilfisk-Advance.

1.9 Záruka

Pro záruku a ručení platí naše všeobecné obchodní podmínky.

Za škody, plynoucí ze svévolně provedených úprav a změn přístroje, z použití nesprávných kartáčů a nevhodných čisticích prostředků a z použití přístroje za jiným než stanoveným účelem, výrobce nijak neručí.



Podle ustanovení směrnice 2012/19/EU o odpadech z elektrických a elektronických zařízení se použité elektrické spotřebiče musí sbírat odděleně a předat k ekologické recyklaci.

Technické údaje

		VP300 eco			VP300 HEPA		THOR
Napětí	V	220-240	110-120	100	220-240	220	220-240
Frekvence sítě	Hz	50/60				50	50/60
Příkon IEC	W	900			1200		900
Sací výkon, s hadicí + trubicí	W	200	185	170	260		200
Průtok vzduchu	l/min	1920		1740	1920		1920
Sací podtlak	kPa	23	21	19	23		23
Hladina akustického tlaku L_{PA} (IEC 60335-2-69)	dB(A)	54 ± 2					54 ± 2
Hladina akustického výkonu L_{WA} (IEC 60335-2-69)	dB(A)	67 ± 2					67 ± 2
Vibrace ISO 5349 a_h	m/s ²	≤ 2,5					≤ 2,5
Napájecí kabel: délka	m	10		15	10		10
Třída izolace		II					II
Druh ochrany		IP 20					IP 20
Čistý objem sáčku na prach	l	8			7,5		8
Šířka	mm	340					340
Hloubka	mm	395					395
Výška	mm	390					390
Hmotnost, pouze čisticí stroj	kg	5,2			5,3		5,2
Filtr		sáček			certifikace HEPA		sáček

Technické údaje a podrobnosti mohou být změněny i bez předchozího upozornění.

EU prohlášení o shodě

Společnost

Nilfisk-Advance A/S
Sognevej 1
DK-2605 Broendby
DÁNSKO

tímto výhradně prohlašuje, že výrobek:

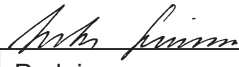
Výrobek	Popis	Typ
vysavač	IP 20	VP300 series

vyhovuje následujícím normám:

ID a verze	Název
EN 60335-1:2012	Elektrické spotřebiče pro domácnost a podobné účely – Bezpečnost – Část 1: Obecné požadavky
EN 60335-2-69:2012	Elektrické spotřebiče pro domácnost a podobné účely – Bezpečnost – Část 2–69: Zvláštní požadavky na vysavače pro mokré a suché čištění, včetně elektrického kartáče, pro průmyslové a komerční použití
EN 55014-1:2006+A1:2009+A2:2011	Elektromagnetická kompatibilita – Požadavky na spotřebiče pro domácnost, elektrické nářadí a podobné přístroje – Část 1: Vyzařování
EN 55014-2:1997+A1:2001+A2:2008	Elektromagnetická kompatibilita – Požadavky na spotřebiče pro domácnost, elektrické nářadí a podobné přístroje – Část 2: Odolnost – Norma skupiny výrobků
EN 61000-3-2:2006 +A1:2009+A2:2009	Elektromagnetická kompatibilita (EMC) – Část 3–2: Meze – Meze pro emise harmonického proudu (zařízení se vstupním fázovým proudem ≤ 16 A)
EN 61000-3-3:2013	Elektromagnetická kompatibilita (EMC) – Část 3-3: Meze – Omezování změn napětí, kolísání napětí a blikání v rozvodných sítích nízkého napětí pro zařízení se jmenovitým proudem ≤ 16 A, které není předmětem podmíněného připojení

Podle ustanovení:

směrnice 2006/42/ES o strojních zařízeních
směrnice 2004/108/ES pro elektromagnetickou kompatibilitu
směrnice o omezení používání některých nebezpečných látek v elektrických a elektronických zařízeních 2011/65/ES
Nařízení 665/2013/ES pro energetické štítky vysavačů
Nařízení 666/2013/ES pro požadavky na ekodesign vysavačů

Hadsund	30-04-2014	Anton Sørensen, Senior Vice President – Global Operations	
Místo	Datum	Jméno a titul	Podpis

1 Ważne wskazówki dotyczące bezpieczeństwa

1.1 Symbole użyte w celu oznaczenia instrukcji

NIEBEZPIECZEŃSTWO



Niebezpieczeństwo, które bezpośrednio skutkuje poważnymi lub trwałymi obrażeniami ciała, a w skrajnych przypadkach nawet śmiercią.

OSTRZEŻENIE



Niebezpieczeństwo, które może prowadzić do poważnych obrażeń ciała, a w skrajnych przypadkach nawet do śmierci.

UWAGA



Niebezpieczeństwo, które może prowadzić do drobnych urazów oraz awarii.



Przed pierwszym uruchomieniem odkurzacza należy uważnie przeczytać tę instrukcję obsługi. Instrukcję należy zachować do wglądu w przyszłości.

1.2 Instrukcja obsługi

Oprócz instrukcji obsługi oraz odnośnych przepisów dotyczących zapobiegania wypadkom należy też przestrzegać obowiązujących przepisów bezpieczeństwa oraz zasad prawidłowej eksploatacji.

1.3 Przeznaczenie

Urządzenie jest przeznaczone do użytku komercyjnego, np. w hotelach, szkołach, placówkach szpitalnych, zakładach przemysłowych, sklepach i biurach, tj. innego niż normalny użytek domowy. Tylko osoby korzystające z urządzenia mogą zapobiec wypadkom wynikającym z nieprawidłowej obsługi.

NALEŻY PRZECZYTAĆ WSZYSTKIE INSTRUKCJE BEZPIECZEŃSTWA I PRZESTRZEGAĆ ICH.

Urządzenie jest przeznaczone do zbierania suchego, niepalnego pyłu i kurzu.

Wszelkie inne zastosowania stanowią nieprawidłowe użytkowanie. Producent nie ponosi żadnej odpowiedzialności za szkody powstałe w wyniku użytkowania urządzenia w taki sposób. Ryzyko takiego eksploataowania produktu ponosi wyłącznie użytkownik. Właściwa eksploatacja urządzenia obejmuje też prawidłową obsługę, serwisowanie i naprawy zgodnie z instrukcjami producenta.

1.4 Ważne ostrzeżenia

OSTRZEŻENIE

- Aby ograniczyć ryzyko wystąpienia pożaru, urazów lub porażenia prądem, przed uruchomieniem urządzenia należy zapoznać się z wszystkimi instrukcjami bezpieczeństwa oraz oznaczeniami ostrzegawczymi i zastosować się do nich. Dopóki odkurzacz jest wykorzystywany zgodnie z przeznaczeniem, jego eksploatacja jest bezpieczna. W przypadku uszkodzenia podzespołów elektrycznych lub części mechanicznych odkurzacza lub jego akcesoriów, zanim będzie możliwe ich ponowne użycie, odkurzacz lub ak-

cesoria muszą zostać naprawione przez odpowiedni punkt serwisowy lub producenta. Pozwoli to uchronić urządzenie przed dalszymi uszkodzeniami, a użytkownika przed ewentualnymi obrażeniami ciała.

- Aby ograniczyć ryzyko porażenia prądem elektrycznym, nie używać na zewnątrz ani na mokrych powierzchniach.
- Urządzenie jest przeznaczone wyłącznie do użytku w pomieszczeniach.
- Urządzenie może być przechowywane wyłącznie w pomieszczeniach.
- Należy używać gniazda ssącego wyłącznie w sposób zgodny z jego przeznaczeniem.
- Nie zostawiać urządzenia bez nadzoru, jeśli jest podłączone do zasilania. Odłączyć je od gniazda, jeśli nie będzie używane, a także przed konserwacją.
- Nie używać odkurzacza, którego przewód lub wtyczka są uszkodzone. W celu odłączenia chwytać za wtyczkę, a nie za przewód. Nie dotykać wtyczki ani odkurzacza mokrymi dłońmi. Przed odłączeniem wyłączyć wszystkie funkcje.
- Nie ciągnąć za przewód i nie używać go do przenoszenia urządzenia; nie używać przewodu jako rączki, nie przytrzymać przewodu drzwiami i nie przeciągać go przez ostre krawędzie lub narożniki. Nie najeżdżać na przewód odkurzaczem. Nie zbliżać przewodu do rozgrzanych powierzchni.
- Nie zbliżać włosów, luźnych ubrań, palców ani innych części ciała do otworów lub ruchomych elementów urządzenia. Nie wkładać żadnych przedmiotów do otworów urządzenia i nie używać urządzenia, jeśli otwory są zablokowane. Usuwać z otworów kurz, nitki, włosy i wszystko, co może zmniejszać przepływ powietrza.
- Urządzenie nie nadaje się do zbierania niebezpiecznych pyłów.
- Nie zbierać palnych ani zapalnych cieczy, takich jak benzyna, i nie używać w obszarach, w których takie ciecze mogą się znajdować.
- Nie zbierać niczego, co płonie lub dymi, np. papierosów, zapalek czy żarzącego się popiołu.
- To urządzenie nie może być obsługiwane przez osoby

(również dzieci) z ograniczonymi możliwościami fizycznymi, sensorycznymi lub psychicznymi, przez osoby bez doświadczenia lub wiedzy.

- Dzieci należy pilnować, aby nie używały urządzenia do zabawy.
- Czynności związane z czyszczeniem i konserwacją nie mogą być wykonywane przez dzieci bez nadzoru osób dorosłych.
- Należy zachować szczególną ostrożność podczas odkurzania schodów.
- Nie używać urządzenia, jeśli filtry nie są założone.
- Jeśli odkurzacz nie działa prawidłowo lub został upuszczony, uszkodzony, zostawiony na świeżym powietrzu lub wrzucony do wody, należy oddać go do punktu serwisowego lub producenta.
- Jeżeli z urządzenia wydostaje się piana lub płyn, należy natychmiast wyłączyć urządzenie.
- operatorzy maszyn muszą zostać odpowiednio przeszkoleni w zakresie ich obsługi.

1.5 Urządzenia podwójnie izolowane

UWAGA

- Użytkować wyłącznie w sposób opisany w tej instrukcji i wyłącznie w połączeniu z końcówkami zalecanymi przez producenta.
- PRZED PODŁĄCZENIEM ODKURZACZA należy sprawdzić napięcie znamionowe podane na jego na tabliczce znamionowej i porównać je z napięciem zasilania – wartość nie może się różnić o więcej niż 10%.
- Urządzenie jest wyposażone w podwójną izolację. Używać wyłącznie identycznych części zamiennych. Patrz instrukcje serwisowania podwójnie izolowanych urządzeń.

W urządzeniu podwójnie izolowanym zamiast uziemienia zastosowano dwa systemy izolujące. Urządzenie podwójnie izolowane jest pozbawione środków umożliwiających jego uziemienie. Nie należy instalować takich środków w urządzeniu. Serwisowanie podwójnie izolowanych urządzeń wymaga szczególnej ostrożności i znajomości systemu, dlatego powinno być zlecane wyłącznie wykwalifikowanym serwisantom. Części zamienne do podwójnie izolowanych urządzeń muszą być identyczne, jak zastępowane części. Podwójnie izolowane urządzenie jest oznaczone słowami „DOUBLE INSULATION” (podwójna izolacja) lub

„DOUBLE INSULATED” (podwójnie izolowane). Na produkcie może również się znajdować symbol (kwadrat wewnątrz kwadratu).

Urządzenie jest wyposażone w specjalny kabel. Jeśli kabel ten ulegnie uszkodzeniu, musi zostać wymieniony na kabel tego samego typu. Takie kable są dostępne w autoryzowanych centrach serwisowych oraz u dystrybutora i muszą być instalowane przez przeszkolony personel.

1.6 Podłączenie zasilania elektrycznego

OSTRZEŻENIE

- Nie wolno manipulować przy zabezpieczeniach mechanicznych, elektrycznych ani termicznych urządzenia.
- Z urządzenia nie mogą korzystać dzieci ani osoby o obniżonej sprawności fizycznej, sensorycznej lub umysłowej lub nieposiadające odpowiedniego doświadczenia lub wiedzy, o ile nie zostanie im zapewniony odpowiedni nadzór lub instruktaż.
- Należy dopilnować, aby małe dzieci nie bawiły się urządzeniem.

1.7 Niebezpieczne materiały

OSTRZEŻENIE

Odkurzanie niebezpiecznych materiałów może prowadzić do ciężkiego lub śmiertelnego wypadku.

Odkurzacz nie jest przeznaczony do zbierania:

- Pyły szkodliwe dla zdrowia
- Gorących materiałów (żarzące się niedopałki, gorący popiół itp.)
- Palnych, wybuchowych, agresywnych cieczy (np. benzyna, rozpuszczalniki, kwasy, ługi itp.)
- Palnych, wybuchowych pyłów (np. pył magnezowy, alumiowy itp.)

1.8 Konserwacja

Odkurzacz należy przechowywać w suchym miejscu. Odkurzacz przystosowany jest do ciągłej i intensywnej pracy. Filtry należy wymieniać w zależności od liczby godzin pracy urządzenia. Zbiornik należy czyścić za pomocą suchej ściereczki oraz niewielkiej ilości środka do nadawania połysku w sprayu.


Aby uzyskać szczegółowe informacje o usługach posprzedażnych, należy skontaktować się bezpośrednio z firmą Nilfisk-Advance.

1.9 Gwarancja

W odniesieniu do gwarancji i rękojmi obowiązują nasze ogólne warunki sprzedaży i dostaw.

Zmiany w ramach ulepszeń technicznych zastrzeżone.

Samowolne przeróbki urządzenia, stosowanie nieprawidłowych części zamiennych lub osprzętu oraz zastosowanie niezgodne z przeznaczeniem wykluczają odpowiedzialność producenta za spowodowane na skutek tego szkody.

 Zgodnie z Europejską Dyrektywą 2012/19/EU o przeznaczonych na złomowanie urządzeniach elektrycznych i sprzęcie elektronicznym, zużyte urządzenia elektryczne należy zbierać osobno i oddać do punktu zbiórki surowców wtórnych.

Specyfikacje

		VP300 eco			VP300 HEPA		THOR
Napięcie	V	220-240	110-120	100	220-240	220	220-240
Częstotliwość napięcia	Hz	50/60				50	50/60
Pobór mocy IEC	W	900			1200		900
Siła zasysania z założonym wężem i rurą	W	200	185	170	260		200
Przepływ powietrza	l/min	1920		1740	1920		1920
Podciśnienie	kPa	23	21	19	23		23
Poziom ciśnienia akustycznego L_{PA} (IEC 60335-2-69)	dB(A)	54 ± 2					54 ± 2
Poziom mocy akustycznej L_{WA} (IEC 60335-2-69)	dB(A)	67 ± 2					67 ± 2
Drgania ISO 5349 a_n	m/s ²	≤ 2,5					≤ 2,5
Kabel zasilania: Długość	m	10		15	10		10
Klasa izolacji		II					II
Rodzaj ochrony		IP 20					IP 20
Pojemność netto worka na kurz	l	8			7,5		8
Szerokość	mm	340					340
Głębokość	mm	395					395
Wysokość	mm	390					390
Ciężar samego odkurzacza	kg	5,2			5,3		5,2
Filtr		Worek			Szczelny HEPA		Worek

Specyfikacje i parametry mogą zostać zmienione bez uprzedzenia.

Deklaracja zgodności UE

My,

Nilfisk-Advance A/S
Sognevej 1
DK-2605 Broendby
DANIA,

niniejszym oświadczamy, że produkt:

Produkt	Opis	Typ
Odkurzacz	IP 20	VP300 series

spełnia wymogi poniższych norm:

Numer i wydanie	Tytuł
EN 60335-1:2012	Elektryczny sprzęt do użytku domowego i podobnego – Bezpieczeństwo użytkownika – Część 1: Wymagania ogólne
EN 60335-2-69:2012	Elektryczny sprzęt do użytku domowego i podobnego – Bezpieczeństwo użytkownika – Część 2-69: Wymagania szczegółowe dotyczące sprzętu czyszczącego na mokro, na sucho i szorującego stosowanego w obiektach przemysłowych i handlowych
EN 55014-1:2006+A1:2009+A2:2011	Kompatybilność elektromagnetyczna – Wymagania dotyczące przyrządów powszechnego użytku, narzędzi elektrycznych i podobnych urządzeń – Część 1: Emisja
EN 55014-2:1997+A1:2001+A2:2008	Kompatybilność elektromagnetyczna – Wymagania dotyczące przyrządów powszechnego użytku, narzędzi elektrycznych i podobnych urządzeń – Część 2: Odporność na zaburzenia elektromagnetyczne – Norma grupy wyrobów
EN 61000-3-2:2006 +A1:2009+A2:2009	Kompatybilność elektromagnetyczna (EMC) – Część 3-2: Poziomy dopuszczalne – Poziomy dopuszczalne emisji harmonicznych prądu (fazowy prąd zasilający odbiornika ≤ 16 A)
EN 61000-3-3:2013	Kompatybilność elektromagnetyczna (EMC) – Część 3-3: Dopuszczalne poziomy – Ograniczanie zmian napięcia, wahań napięcia i migotania światła w sieciach zasilających niskiego napięcia powodowanych przez odbiorniki o prądzie znamionowym ≤ 16 A przyłączone bezwarunkowo

Zgodnie z postanowieniami następujących aktów prawnych:

Dyrektywa maszynowa 2006/42/WE

Dyrektywa w sprawie kompatybilności elektromagnetycznej 2004/108/WE

Dyrektywa RoHS 2011/65/WE

Etykietowanie energetyczne odkurzaczy 665/2013/WE

Wymogi dotyczące ekoprojektu dla odkurzaczy 666/2013/WE

Hadsund 30-04-2014

Anton Sørensen,
Senior Vice President – Global Operations



Miejsce

Data

Imię, nazwisko i stanowisko

Podpis

1 Fontos biztonsági előírások

1.1 Utasításokat jelölő szimbólumok

VESZÉLY



Súlyos baleseteket, akár halált okozó közvetlen veszélyforrás.

VIGYÁZAT



Olyan veszélyforrás, amely súlyos baleseteket, vagy akár halált is okozhat.

FIGYELEM



Olyan veszélyforrás, amely kisebb baleseteket és rongálódásokat okozhat.



Mielőtt először bekapcsolja a porszívót, olvassa el figyelmesen ezt a használati útmutatót. Tegye az útmutatót olyan helyre, ahol később is megtalálja.

1.2 Használati útmutató

A használati útmutató és az adott országban érvényes vonatkozó balesetvédelmi előírások mellett be kell tartani a biztonságra és helyes használatra vonatkozó elfogadott irányelveket is.

1.3 Felhasználási cél és rendeltetés

A készüléket kereskedelmi célokra terveztük, például hotelek, iskolák, kórházak, gyárak, üzletek és irodák számára, nem pedig háztartási takarítási célokra. A nem rendeltetésszerű használatból eredő balesetek csak az előírások betartásával előzhetőek meg.

OLVASSA EL ÉS TARTSA BE AZ ÖSSZES BIZTONSÁGI ELŐÍRÁST.

A készülék száraz, nem gyúlékony por felszívására alkalmas.

Minden egyéb használat nem rendeltetésszerű használatnak minősül. A gyártó nem vállal felelősséget az ilyen használatból eredő károkért. Az ilyen használatból eredő kockázatokat kizárólag a felhasználó viseli. A rendeltetésszerű használatához a gyártó által meghatározott helyes üzemeltetés, szervizelés és javítás is hozzá tartozik.

1.4 Fontos figyelmeztetések

VIGYÁZAT

- A tűz, áramütés vagy balesetek kockázatának elkerülésére olvasson el és tartson be minden biztonsági előírást és figyelmeztetést. Ez a porszívó akkor biztonságos, ha az ismertetett tisztító funkciókra használja. Ha meghibásodik valamely elektromos vagy mozgó alkatrésze, a porszívót és/vagy a tartozékát az illetékes szerviz vagy a gyártó javítsa meg következő használat előtt, így elkerülheti a további gépkárokat, vagy a felhasználó testi sérüléseit.
- Az áramütés veszélyének csökkentésére – Ne használja szabadtéren vagy nedves felületeken.
- A készülék csak beltéri használatra alkalmas.
- A készülék csak beltérben tárolható.
- A dugaljat csak rendeltetésszerűen használja.
- Ne hagyja őrizetlenül a készüléket, ha a hálózati dugaljba

van csatlakoztatva. Húzza ki a hálózati dugaljából, ha már nem használja, illetve karbantartás előtt.

- Sérült hálózati kábellel vagy csatlakozódugasszal nem szabad használni. Kihúzáshoz a csatlakozódugaszt fogja meg, ne a kábelt. Nedves kézzel tilos a hálózati dugaljba illesztett villamos kábelhez nyúlni. Kihúzás előtt kapcsoljon ki minden kezelőelemet.
- A készüléket nem szabad a hálózati kábelnél fogva húzni vagy megemelni, tilos a hálózati kábelt fogantyúként használni, ne zárja el a kábel ajtaját és ne húzza a kábelt éles sarkok vagy élek mentén. A tisztítógépet ne próbálja a hálózati kábel hosszánál nagyobb távolságban használni. A hálózati kábelt tartsa távol fűtőfelületektől.
- A haját, ujjakat és a testrészeket tartsa távol a nyílásoktól és mozgó alkatrészeketől. Ne helyezzen tárgyakat a nyílásokba és ne használja a készüléket eltömődött nyílásokkal. Gondoskodjék, hogy a nyílásokba ne kerüljön por, papírforogács, haj, szőrzet és bármi egyéb, ami csökkenti a levegő áramlását.
- Ez a készülék nem alkalmas veszélyes porok felszívására.
- A készüléket tilos használni gyúlékony vagy robbanóképes folyadékok, például benzin felszívására, vagy olyan helyeken, ahol ilyen anyagok előfordulhatnak.
- Nem szabad égő vagy füstölő anyagokat felszívni, így tilos a cigaretta, gyufa vagy forró hamu felszívása!
- A készüléket nem használhatják olyan személyek (beleértve a gyermekeket), akik fizikai, érzékszervi vagy mentális adottságaiknál fogva, illetve kellő ismeretek és tapasztalat.
- A gyermekeket nem szabad felügyelet nélkül hagyni, ne-hogy játsszanak a készülékkel.
- A készülék tisztítását és felhasználói karbantartását nem végezhetik felügyelet nélkül gyermekek.
- Lépcsők tisztításakor mindig legyen nagyon körültekintő.
- Ne használja a készüléket, ha nincsenek a szűrők beszerelve.
- Ha a tisztítógép nem működik megfelelően, vagy leejtették, megrongálódott, az időjárásnak volt kitéve, esetleg vízbe esett, akkor juttassa a szervizközpontba vagy a viszonteladóhoz.

- Ha hab vagy folyadék jön ki a készülékből, akkor azonnal kapcsolja ki a készüléket.
- A készülékek kezelőinek tisztában kell lenniük az adott készülék helyes használatával.

1.5 Kettős szigetelésű készülékek

FIGYELEM

- A készüléket csak az ebben az útmutatóban ismertetett módon használja, csak a gyártó által ajánlott kiegészítőkkal.
- A KÉSZÜLÉK VILLAMOS HÁLÓZATRA CSATLAKOZTATÁSA ELŐTT ellenőrizze a tisztítógép adattábláján, hogy a feltüntetett névleges feszültség legfeljebb 10%-os különbséggel egyezik-e a hálózati feszültséggel.
- A készülék kettős szigeteléssel van ellátva. Csak eredetivel azonos pótalkatrészeket használjon. Lásd a kettős szigetelésű készülékek szervizelésére vonatkozó utasításokat.

Kettős szigetelésű készülék esetén a földelés helyett két szigetelőrendszert használunk. Kettős szigetelésű készüléknél nincs lehetőség a földelésre és nem szabad földeléssel kiegészíteni a készüléket. A kettős szigetelésű készülékek szervizelése különös gondosságot igényel a rendszer ismerete szükséges hozzá, ezért csak képesített szervizszakemberek végezhetik. A kettős szigetelésű készülékek pótalkatrészei csak az eredeti alkatrészekkel azonos alkatrészek lehetnek. A kettős szigetelésű készülékeket „KETTŐS SZIGETELÉS” VAGY „KETTŐS SZIGETELÉSŰ” szavakkal jelölik. A terméken a kettős szigetelés szimbóluma (négyzet a négyzetben) is használható.

A készülék különlegesen tervezett hálózati kábellel van felszerelve, amely ha megrongálódott, ugyanilyen típusú hálózati kábellel kell helyettesíteni. Ez a hivatalos szervizközpontokban és viszonteladóknál kapható, és csak szakképzett személyzet szerelheti be.

1.6 Villamos csatlakozás

FIGYELEM

- A porszívót nem szabad használni, ha a vezetéken vagy a villásdugón bármilyen sérülés látható. Rendszeresen ellenőrizze a kábel és a villásdugó épségét. Bármilyen sérülés esetén a javítást csak Nilfisk-Advance vagy Nilfisk-Advance felhatalmazással rendelkező javítóműhelyben szabad elvégezteni.
- Soha ne érjen nedves kézzel a tápkábelhez vagy a villásdugóhoz!
- Ne a vezetéknél fogva húzza ki a fali csatlakozóból. Mindig a villásdugót fogja meg, ne pedig a vezetéket. A készüléken vagy a tápvezetéken végzett bármilyen javítás előtt mindig ki kell húzni a csatlakozót az aljzatból.

1.7 Veszélyes anyagok

FIGYELEM

A veszélyes anyagok felszívása súlyos vagy halálos sérüléseket okozhat.

A berendezéssel az alábbi anyagokat nem szabad szívni:

- Veszélyes por
- Forró anyagok (égő cigaretta, forró hamu stb.)
- Gyúlékony, robbanásveszélyes, agresszív hatású folyadékok (pl. benzin, oldószerek, savak, lúgok stb.)
- Gyúlékony, robbanásveszélyes porok (pl. magnéziumpor, alumíniumpor stb.)

1.8 Karbantartás



A porszívót mindig tartsa száraz helyen. A készüléket folyamatos, ipari munkára tervezték. Bizonyos mennyiségű üzemóra elteltével a porfiltereket fel kell újítani. A tartályt száraz törőruhára fújta, kis mennyiségű fényezés-spray-vel tisztítsa meg.

A szervizelés részleteiről közvetlenül a Nilfisk-Advance vállalatnál érdeklődhet.

1.9 Jótállás

A jótállásra és szavatosságra az általános üzleti feltételeink vonatkoznak.

A készülék önkényes módosítása, hibás rendeltetésszerű használata továbbá a nem rendeltetésszerű használat kizárja a gyártó felelősségét az ebből származó károkra vonatkozóan.

 A 2012/19/EU, a használt elektromos és elektronikus készülékekre vonatkozó európai irányelvek szerint az elhasznált elektromos készülékeket szelektíven kell gyűjteni, és  környezetkímélő újrahasznosításra kell továbbadni.

Műszaki adatok

		VP300 eco			VP300 HEPA		THOR
Feszültség	V	220-240	110-120	100	220-240	220	220-240
Hálózati frekvencia	Hz	50/60				50	50/60
Teljesítményfelvétel IEC szerint	W	900			1200		900
Szívóteljesítmény, tömlővel és csővel	W	200	185	170	260		200
Légáramlási sebesség	l/min	1920			1740	1920	
Vákuum	kPa	23	21	19	23		23
Hangnyomásszint L_{PA} (IEC 60335-2-69)	dB(A)	54 ± 2					54 ± 2
Hangteljesítményszint L_{WA} (IEC 60335-2-69)	dB(A)	67 ± 2					67 ± 2
Vibráció ISO 5349 a_h	m/s ²	≤ 2,5					≤ 2,5
Tápkábel: Hossz	m	10		15	10		10
Érintésvédelmi osztály		II					II
Védelmi fokozat		IP 20					IP 20
Porzsák nettó kapacitása	l	8			7,5		8
Szélesség	mm	340					340
Mélység	mm	395					395
Magasság	mm	390					390
Tömeg, csak a tisztítógép	kg	5,2			5,3		5,2
Szűrő		Zsák			Zárt HEPA		Zsák

A műszaki adatok és részletek előzetes értesítés nélkül megváltozhatnak.

EU megfelelési nyilatkozat

Mi, a

Nilfisk-Advance A/S
Sognevej 1
DK-2605 Broendby
DÁNIA

Ezúton kijelentjük, hogy a termék:

Termék	Leírás	Típus
Porszívó	IP 20	VP300 series

Megfelel az alábbi szabványoknak:

Azonosító és változat	Cím
EN 60335-1:2012	Háztartási és hasonló villamos készülékek - Biztonság - 1. rész: Általános követelmények
EN 60335-2-69:2012	Háztartási és hasonló villamos készülékek - Biztonság - 2-69 rész: A nedves és száraz porszívókra vonatkozó különleges követelmények, beleértve a kereskedelmi használatra készült erősáramú szénkeféket is
EN 55014-1:2006+A1:2009+A2:2011	Elektromágneses összeférhetőség - Háztartási készülékekkel, elektromos szerszámokkal és hasonló készülékekkel kapcsolatos követelmények - 1. rész: Kibocsátás
EN 55014-2:1997+A1:2001+A2:2008	Elektromágneses összeférhetőség - Háztartási készülékekkel, elektromos szerszámokkal és hasonló készülékekkel kapcsolatos követelmények - 2. rész: Védettség - Termékcsalád szabvány
EN 61000-3-2:2006 +A1:2009+A2:2009	Elektromágneses összeférhetőség (EMC) - 3-2. rész: Határértékek - Harmonikus áramösszetevők határértékei (készülék áramfelvétele ≤ 16 A fázisonként)
EN 61000-3-3:2013	Elektromágneses összeférhetőség (EMC) - 3-3. rész: Határértékek - A feszültség-változásokkal, feszültség-ingadozásokkal és a közhálózati kifestültségű rendszerek vibrációs jelenségével kapcsolatos határértékek, fázisonként ≤ 16 A névleges áramú és feltételes engedélyezés alá nem eső készülékekre vonatkozóan

Az alábbi rendeletek alapján:

2006/42/EK irányelv a gépekről
2004/108/EC EMC irányelv
2011/65/EK RoHS irányelv
665/2013/EC porszívók energiatanúsítása
666/2013/EC Ecodesign követelmények a porszívókkal szemben

Hadsund 30-04-2014

Anton Sørensen,
Senior Vice President – Global Operations



Hely	Dátum	Név és beosztás	Aláírás

1 Instrucțiuni importante referitoare la siguranță

1.1 Simboluri utilizate pentru marcarea instrucțiunilor

PERICOL



Pericol care cauzează direct rănirea gravă sau ireversibilă sau chiar moartea.

AVERTISMENT



Pericol care poate cauza rănirea gravă sau chiar moartea.

ATENȚIE



Pericol care poate cauza răni minore și daune.



Înainte de a începe să utilizați pentru prima oară aspiratorul, trebuie să citiți cu atenție acest manual de utilizare. Păstrați manualul pentru utilizarea ulterioară.

1.2 Instrucțiuni de utilizare



Pe lângă instrucțiunile de utilizare și regulamentele privind prevenirea accidentelor, în vigoare în țara în care este utilizat aparatul, respectați, de asemenea, regulamentele stabilite privind utilizarea corespunzătoare și în condiții de siguranță a aparatului.

1.3 Scop și destinație

Aparatul este destinat pentru uz comercial, ca de exemplu în hoteluri, școli, spitale, fabrici, magazine și birouri și nu pentru menajul domestic obișnuit. Accidentele cauzate de utilizarea necorespunzătoare pot fi prevenite doar de cei care utilizează aparatul.

CITIȚI ȘI RESPECTAȚI TOATE INSTRUCȚIUNILE DE SIGURANȚĂ.

Utilizarea aparatului în orice alt scop este considerată utilizare necorespunzătoare. Producătorul nu își asumă responsabilitatea pentru daunele rezultate în urma unei astfel de utilizări. Responsabilitatea utilizării necorespunzătoare a aparatului revine exclusiv utilizatorului. Utilizarea corespunzătoare presupune și acționarea corespunzătoare, precum și efectuarea operațiunilor de întreținere și reparații specificate de producător.

1.4 Avertismente importante



AVERTISMENT

- Pentru a reduce riscul de incendiu, electrocutare sau rănire, citiți și respectați toate instrucțiunile de siguranță și marcajele de atenționare înainte de utilizare. Acest aspirator este conceput să fie utilizat în siguranță pentru funcțiile de curățare specificate. Dacă apar daune la piesele electrice sau mecanice, aspiratorul și/sau accesoriul trebuie să fie reparate la un centru de service autorizat sau de producător, înainte de utilizare, pentru a evita producerea altor daune aparatului sau rănirea utilizatorului.
- Pentru a reduce riscul de electrocutare – Nu utilizați în exterior sau Pe suprafețe ude.
- Acest aparat este doar pentru utilizarea în interior.
- Aparatul trebuie depozitat doar în interior.

- Folosiți priza de contact doar în scopul pentru care a fost destinată.
- Nu lăsați aparatul nesupravegheat, atunci când acesta este conectat la priză. Scoateți din priză, atunci când nu îl utilizați sau înainte de întreținere.
- Nu utilizați cu cablu sau ștecher deteriorate. Pentru a scoate aparatul din priză, apucați de ștecher, nu de cablu. Nu manevrați ștecherul sau aspiratorul cu mâini umede. Opriți toate comenzile, înainte de a scoate din priză.
- Nu trageți sau transportați de cablu, utilizați cablul ca mâner, închideți o ușă pe cablu sau trageți cablul în jurul marginilor ascuțite sau colțurilor. Nu treceți cu aspiratorul peste cablu. Țineți cablul la distanță de suprafețele încălzite.
- Țineți părul, hainele largi, degetele și toate părțile corpului la distanță de deschiderile și piesele în mișcare. Nu introduceți niciun obiect în deschideri și nu utilizați cu deschiderea blocată. Deschiderile trebuie să fie protejate de praf, scame, păr și orice obiect care poate reduce debitul de aer.
- Acest aparat nu este adecvat pentru aspirarea prafului periculos.
- Nu utilizați la aspirarea lichidelor inflamabile sau combustibile, precum benzină sau în zone în care acestea ar putea fi prezente.
- Nu aspirați obiecte care ard sau scot fum, precum țigarete, chibrituri sau cenușă fierbinte.
- Acest aparat nu este conceput pentru a fi utilizat de către persoane (inclusiv copii) cu capacități fizice, senzoriale și mentale reduse sau care sunt lipsite de experiență sau nu posedă cunoștințele necesare.
- Supravegheați copiii pentru a vă asigura că aceștia nu se joacă cu aparatul.
- Curățarea și întreținerea efectuate în mod obișnuit de către utilizator nu vor fi realizate de către copii fără supraveghere.
- Curățați scările cu foarte mare atenție.
- Nu utilizați fără filtre montate.
- Dacă aspiratorul nu funcționează corect sau a fost scăpat pe jos, deteriorat, lăsat afară sau scăpat în apă, retrimiteți-l la un centru de service sau distribuitor.

- Dacă din aparat se scurge spumă sau lichid, opriți imediat aparatul.
- Operatorii vor trebui să fie instruiți în mod corespunzător privind utilizarea acestor aparate.

1.5 Aparate cu izolație dublă

ATENȚIE

- Utilizați doar conform descrierii din acest manual și numai cu accesoriile recomandate de producător.
- ÎNAINTE DE A INTRODUCE ȘTECHERUL ASPIRATORULUI ÎN PRIZĂ, verificați plăcuța tehnică de pe aspirator, pentru a verifica dacă tensiunea nominală se încadrează în toleranța de 10 % față de tensiunea disponibilă.
- Acest aparat este dotat cu izolație dublă. Utilizați doar piese de schimb identice. Consultați instrucțiunile privind lucrările de service la aparatele cu izolație dublă.

Într-un aparat cu izolație dublă sunt furnizate două sisteme de izolație în loc de împământare. Un aparat cu izolație dublă nu dispune de împământare și nu trebuie adăugat niciun mijloc de împământare la acesta. Lucrările de service la aparatele cu izolație dublă necesită atenție deosebită și cunoașterea sistemului și trebuie efectuate doar de personal de service calificat. Piesele de schimb pentru un aparat cu izolație dublă trebuie să fie identice cu piesele pe care le înlocuiesc. Un aparat cu izolație dublă este marcat cu cuvintele „DOUBLE INSULATION” (izolație dublă) sau „DOUBLE INSULATED” (dublu izolat). De asemenea, simbolul (pătrat în pătrat) poate fi utilizat pe produs.

Aparatul este echipat cu un cablu proiectat special care, dacă este deteriorat, trebuie să fie înlocuit cu un cablu de același tip. Acesta este disponibil la centrele de service și distribuitorii autorizați și trebuie instalat de personal calificat.

1.6 Racord electric

AVERTISMENT

- Nu utilizați aspiratorul în cazul în care cablul de alimentare sau ștecherul prezintă semne de deteriorare. Verificați periodic cablul și ștecherul. Acestea nu trebuie să fie deteriorate. Dacă se deteriorează, trebuie reparate doar de personal Nilfisk-Advance sau de un agent de service autorizat Nilfisk-Advance.
- Nu manipulați cablul electric sau ștecherul cu mâinile ude.
- Nu deconectați aparatul de la rețeaua electrică trăgând de cablu. Pentru a deconecta, trageți de ștecher, nu de cablu. Scoateți întotdeauna ștecherul din priză înainte de a începe lucrări de service sau de reparații asupra aparatului sau cablului.

1.7 Materiale de aspirat

AVERTISMENT

Aspirarea de materiale periculoase poate conduce la răni grave sau mortale.

Următoarele materiale nu au voie să fie aspirate:

- Pulberi nocive
- materiale fierbinți (țigări incandescente, cenușă fierbinte ș.a.m.d.)
- Lichide inflamabile, explozive, agresive (de ex. benzină, solvenți, acizi, leșii ș.a.m.d.)
- Pulberi inflamabile, explozive (de ex. pulbere de magneziu, de aluminiu ș.a.m.d.)

1.8 Întreținere

Păstrați întotdeauna aspiratorul în locuri uscate. Aspiratorul este proiectat pentru regim de lucru intens și continuu. În funcție de numărul orelor de funcționare, filtrele de praf trebuie înlocuite. Curățați exteriorul cu o cârpă uscată, și spray de curățat în cantitate mică.

Pentru detalii privind service-ul post-vânzare, contactați direct firma Nilfisk-Advance.

1.9 Garanția pentru produse

Pentru garanție și prestarea garanției sunt valabile condițiile noastre comerciale.

Modificările voluntare la aparat, utilizarea de piese accesorii false precum și utilizarea ne-conformă scopului exclud o răspundere a producătorului pentru daunele care rezultă din aceste cazuri.



Conform directivei europene 2012/19/EU în privința aparatelor vechi electrice și electronice, aparatele electrice uzate trebuie colectate separat și revalorificate fără poluarea mediului

Specificații

		VP300 eco			VP300 HEPA		THOR
Tensiune	V	220-240	110-120	100	220-240	220	220-240
Frecvență rețea	Hz	50/60				50	50/60
Consum de putere IEC	W	900			1200		900
Putere de aspirație, cu furtun+tub	W	200	185	170	260		200
Debit aer	l/min	1920		1740	1920		1920
Putere de aspirare	kPa	23	21	19	23		23
Nivel de presiune acustică L_{PA} (IEC 60335-2-69)	dB(A)	54 ± 2					54 ± 2
Nivelul de putere acustică L_{WA} (IEC 60335-2-69)	dB(A)	67 ± 2					67 ± 2
Vibrații ISO 5349 a_h	m/s ²	≤2,5					≤2,5
Cordon de alimentare: Lungime	m	10		15	10		10
Clasa de izolație		II					II
Tipul protecției		IP 20					IP 20
Capacitate netă a sacului de hârtie	l	8			7,5		8
Lățime	mm	340					340
Adâncime	mm	395					395
Înălțime	mm	390					390
Greutate, doar aparatul	kg	5,2			5,3		5,2
Filtru		Sac			Etanșare HEPA		Sac

Specificațiile și detaliile pot fi modificate fără înștiințare prealabilă.

Declarația de conformitate CE

Noi,

Nilfisk-Advance A/S
Sognevej 1,
DK-2605 Broendby
DANEMARCA

Prin prezenta declarăm pe proprie răspundere că produsele:

Produsul	Descriere	Tipul
Aspirator	IP 20	VP300 series

Sunt în conformitate cu standardele următoare:

Nr. și versiunea	Titlul
EN 60335-1:2012	Aparate electrice pentru uz casnic și scopuri similare - Securitate - Partea 1: Prescripții generale
EN 60335-2-69:2012	Aparate electrice pentru uz casnic și scopuri similare - Securitate - Partea 2-69: Prescripții particulare pentru aspiratoare care funcționează în prezența apei sau uscat, inclusiv perii cu motor, pentru uz comercial.
EN 55014-1:2006+A1:2009+A2:2011	CEM - Cerințe pentru aparate electrocasnice, scule electrice și aparate similare - Partea 1: Emisie
EN 55014-2:1997+A1:2001+A2:2008	CEM - Cerințe pentru aparate electrocasnice, scule electrice și aparate similare - Partea 2: Imunitate - Standard de familie de produse
EN 61000-3-2:2006 +A1:2009+A2:2009	CEM - Partea 3-2: Limite - Limite pentru emisiile de curenți armonici (curent de intrare al echipamentelor ≤ 16 A pe fază)
EN 61000-3-3:2013	CEM - Partea 3-3: Limite - Limitarea variațiilor de tensiune, a fluctuațiilor de tensiune și a flickerului în rețelele publice de alimentare de joasă tensiune, pentru echipamente având un curent nominal ≤ 16 A pe fază și care nu sunt supuse unor restricții de conectare

Respectând prevederile:

Directivei Mașini 2006/42/CE

Directivei 2004/108/CE - Compatibilitate electromagnetică

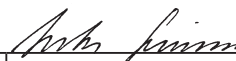
Directivei 2011/65/CE - RoHS

Etichetării energetice a aspiratoarelor 665/2013/CE

Cerințelor în materie de proiectare ecologică pentru aspiratoare 666/2013/CE

Hadsund 30-04-2014

Anton Sørensen,
Senior Vice President – Global Operations



Locul

Data

Numele, Funcția

Semnătura

1 Важни инструкции за безопасност

1.1 Символи, с които се обозначават инструкциите

ОПАСНОСТ



Опасност, която води директно до тежки или необратими наранявания, или дори смърт.

ПРЕДУПРЕЖДЕНИЕ



Опасност, която може да доведе до тежки наранявания или дори смърт.

ВНИМАНИЕ



Опасност, която може да доведе до леки наранявания и повреда.



Преди да включите прахосмукачката за първи път, прочетете внимателно това ръководство. Запазете инструкциите за бъдещи справки.

1.2 Указания за употреба

Освен работните инструкции и съответните разпоредби за предпазване от нещастни случаи, валидни за съответната страна, спазвайте признатите разпоредби за безопасност и правилна употреба.

1.3 Предназначение и употреба

Уредът е предназначен за употреба в търговски обекти, като например хотели, училища, болници, фабрики, магазини и офиси, различна от обичайната битова употреба. Нещастни случаи, причинени от неправилна употреба на уреда, могат да се избегнат само от тези, които я ползват.

ПРОЧЕТЕТЕ И СПАЗВАЙТЕ ИНСТРУКЦИИТЕ ЗА БЕЗОПАСНОСТ.

Всяка друга употреба се счита за неправилна. Производителят не носи отговорност за вреди, причинени от подобна употреба. Рискът в такива случаи се поема единствено от клиента. Правилната употреба включва правилна експлоатация, обслужване и ремонт съгласно изискванията на производителя.

1.4 Важни предупреждения

ПРЕДУПРЕЖДЕНИЕ

- За да намалите риска от пожар, електрически удар или нараняване, преди употреба прочетете и следвайте инструкциите и знаците за безопасност. Тази прахосмукачка е проектирана да работи безопасно, когато се използва по предназначение. Ако се повредят електрически или механични части, прахосмукачката и / или повредените аксесоари трябва да се подменят в оторизиран сервиз или от производителя преди употреба, за да се избегнат още повреди или физическо нараняване на този, който използва уреда.
- За да намалите опасността от електрически удар, не използвайте на открито или върху мокри повърхности.
- Тази машина е предназначена само за употреба на закрито.

- Уредът трябва да се съхранява само на закрито.
- Електрическият контакт да се използва само по предназначение.
- Не оставяйте уреда с щепсел в контакта. Изключете го от контакта, когато вече не го използвате или преди профилактика.
- Не използвайте с повреден кабел или щепсел. При изключване хванете щепсела, а не кабела. Не пипайте щепсела или прахосмукачката с мокри ръце. Изключете всички контролни механизми, преди да извадите щепсела от контакта.
- Не дърпайте кабела и не вдигайте уреда за кабела, не използвайте кабела за дръжка, не го затискайте със затворена врата и не опъвайте кабела около остри ръбове или ъгли. Не плъзгайте прахосмукачката върху кабела. Пазете кабела от горещи повърхности.
- Пазете косата си, широки дрехи, пръсти и всички части на тялото далеч от отвори и движещи се части. Не поставяйте предмети в отворите и не използвайте уреда с блокирани отвори. Пазете отворите от прах, мъх, косми и други предмети, които биха намалили силата на въздушния поток.
- Уредът не е подходящ за събиране на опасен прах.
- Не го използвайте за събиране на запалими или избухливи течности например бензин, нито в зони, в които може да има такива течности.
- Не обирайте с уреда нищо, което гори или пуши, например цигари, кибрити или горяща пепел.
- Този уред не е предназначен за ползване от лица (включително деца) с ограничени физически, сензорни или умствени способности, или лица без необходимия опит или познания.
- Уверете се, че децата не играят с уреда.
- Почистването и поддръжката не трябва да се извършват от деца, ако не е осигурен контрол.
- Бъдете изключително внимателни, когато почиствате стълби.
- Не използвайте без закрепени филтри.
- Ако прахосмукачката не работи правилно или е била из-

пускана, повредена, оставена на открито или потапяна във вода, върнете я в сервизен център или търговски обект.

- Ако от уреда излиза пяна или течност, незабавно го изключете.
- Операторите трябва да бъдат съответно обучени за употребата на тези машини.

1.5 Уреди с двойна изолация

ВНИМАНИЕ

- Да се използва само както е описано в ръководството и само с препоръчаните от производителя крепежни елементи.
- **ПРЕДИ ДА ВКЛЮЧИТЕ ЩЕПСЕЛА НА УРЕДА В КОНТАКТА**, проверете фабричната табелка на прахосмукачката, за да видите дали посоченото напрежение съответства до 10% на напрежението в електропреносната мрежа.
- Този уред се предлага с двойна изолация. Използвайте само идентични резервни части. Вижте указанията за обслужване на уреди с двойна изолация.

При двойно изолираните уреди има две системи за изолация вместо заземяване. Към уредите с двойна изолация няма средства за заземяване, нито е необходимо да се добавят подобни средства. Обслужването на уреди с двойна изолация изисква специални грижи и познаване на системата и трябва да се извършва от квалифициран персонал. Резервните части за уреди с двойна изолация трябва да са идентични с частите, с които ще се подменят. Уредът с двойна изолация е маркиран с думите „ДВОЙНА ИЗОЛАЦИЯ“ или „ДВОЙНО ИЗОЛИРАН“. Символът (квадрат в квадрата) също може да се използва върху продукта.

Уредът е оборудван със специално проектиран кабел, който ако се повреди, трябва да се подмени с кабел от същия тип. Такъв тип кабел може да се намери в оторизирани сервизни центрове и търговски обекти и трябва да се монтира от обучен персонал.

1.6 Свързване към електрическата мрежа

ПРЕДУПРЕЖДЕНИЕ

- Прахосмукачката не трябва да се използва, ако електрическият кабел или щепселът има някаква повреда. Редовно проверявайте дали кабелът и щепселът са изправни. Ако са неизправни, трябва да бъдат ремонтирани само от Nilfisk-Advance или упълномощен сервизен дилър на Nilfisk-Advance.
- Не пипайте електрическия кабел или щепсела с мокри ръце.
- Не изключвайте от контакта, като дърпате кабела. За да изключите от контакта, хванете щепсела, а не кабела. Трябва винаги да отстранявате щепсела от контакта, преди да започнете някакъв ремонт или поправка на машината или кабела.

1.7 Засмуквани материали

ПРЕДУПРЕЖДЕНИЕ

Всмукването на опасни материали може да доведе до тежки или смъртоносни наранявания.

Следните материали не трябва да бъдат засмуквани:

- Опасни за здравето прахообразни вещества
- Нагорещени материали (доизгаснали цигари, гореща пепел и др.)
- Запалими, експлозивни, разяждащи течности (напр. бензин, разтворители, киселини, основи и др.)
- Запалими, експлозивни прахообразни материали (напр. магнезиев, алуминиев прах и др.)



1.8 Поддръжка

Винаги съхранявайте прахосмукачката на сухо място. Тя е предназначена за продължителна трудоемка работа. В зависимост от броя на работните часове, праховите филтри трябва да бъдат подменяни. Поддържайте контейнера чист с помощта на суха кърпа и малко количество препарат за почистване на прах.

За подробности за следпродажбеното обслужване, се свържете директно с Nilfisk-Advance.

1.9 Отговорност на производителя

За гаранцията и отговорност за недостатъци са в сила нашите Общи търговски условия. Своеволно извършените промени по уреда, използването на неподходящи части, както и нецелесъобразното му използване изключват гаранция от страна на производителя за възникнали вследствие на това щети.

 Съгласно Европейска директива 2012/19/EU за употребявани стари електроуреди и електронни уреди, използваните електроуреди трябва да се събират като  отпадъци отделно и да се предават за екологичното им оползотворяване като вторични суровини.

Спецификации

		VP300 eco			VP300 HEPA		THOR
Напрежение	V	220-240	110-120	100	220-240	220	220-240
Честота на мрежата	Hz	50/60				50	50/60
Потребление на енергия по IEC	W	900			1200		900
Смукателна мощност с маркуч+тръба	W	200	185	170	260		200
Дебит на въздушния поток	l/min	1920			1740	1920	
Всмукателна мощност	kPa	23	21	19	23		23
Ниво на звуково налягане L_{PA} (IEC 60335-2-69)	dB(A)	54 ± 2					54 ± 2
Ниво на звукова мощност L_{WA} (IEC 60335-2-69)	dB(A)	67 ± 2					67 ± 2
Vibration ISO 5349 a_h	m/s ²	≤ 2,5					≤ 2,5
Захранващ кабел: Дължина	m	10			15	10	10
Клас изолация		II					II
Вид защита		IP 20					IP 20
Нетно запълване на торбичката за прах	l	8			7,5		8
Широчина	mm	340					340
Дължина	mm	395					395
Височина	mm	390					390
Тегло, само прахосмукачка	кг	5,2			5,3		5,2
Филтър		Торбичка			HEPA с непропускащо уплътнение		Торбичка

Спецификациите и детайлите подлежат на промяна без предварително уведомление.

ЕС декларация за съответствие

Ние,

Nilfisk-Advance A/S
Sognevej 1
DK-2605 Брьондби [Broendby]
ДАНИЯ

с настоящото единствено заявяваме, че продуктът:

Изделие	Описание	Тип
Праховсмукачка	IP 20	VP300 series

съответства на следните стандарти:

Идентификационен номер и версия	Заглавие
EN 60335-1:2012	Битови и подобни електрически уреди. Безопасност. Част 1: Основни изисквания
EN 60335-2-69:2012	Битови и подобни електрически уреди. Безопасност. Част 2-69: Специфични изисквания за праховсмукачки за мокро и сухо почистване, включително четки с мотор за употреба в търговски обекти.
EN 55014-1:2006+A1:2009+A2:2011	Електромагнитна съвместимост - Изисквания за електрически уреди, електрически инструменти и подобни на тях уреди - Част 1: Излъчвания
EN 55014-2:1997+A1:2001+A2:2008	Електромагнитна съвместимост - Изисквания за електрически уреди, електрически инструменти и подобни на тях уреди - Част 2: Устойчивост на смущения. Стандарт за група устройства
EN 61000-3-2:2006 +A1:2009+A2:2009	Електромагнитна съвместимост – Част 3-2: Гранични стойности - Гранични стойности за излъчвания на хармонични съставящи на тока (входен ток на устройства/ съоръжения до и включително 16 А за фаза)
EN 61000-3-3:2013	Електромагнитна съвместимост – Част 3-3: Гранични стойности - Определяне на граничните стойности на измененията на напрежението, флукуациите на напрежението и фликера в обществените мрежи ниско напрежение за устройства с входен ток ≤ 16 А за фаза, които не подлежат на условно свързване

В съответствие с разпоредбите на:


Директива 2006/42/ЕО относно машините

Директива за електромагнитна съвместимост 2004/108/ЕО

Директива относно ограничението за употребата на определени опасни вещества (RoHS) 2011/65/ЕО

Енергийно етикетирание на праховсмукачки 665/2013/ЕО

Изисквания за екопроектиране за праховсмукачки 666/2013/ЕО

Hadsund	30-04-2014	Anton Sørensen, Senior Vice President – Global Operations	
Място	Дата	Име, длъжност	Подпис

1 Важные указания по технике безопасности

1.1 Символы, используемые для обозначения указаний

ОПАСНО



Опасность, которая приводит к серьезным или неизлечимым травмам, либо к смерти.

ПРЕДУПРЕЖДЕНИЕ



Опасность, которая может привести к серьезным травмам или смерти.

ОСТОРОЖНО



Опасность, которая может привести к менее серьезным травмам и повреждениям.



Перед первым запуском пылесоса следует внимательно ознакомиться с содержанием этого руководства. Руководство должно быть сохранено для обращения к нему в последствии.

1.2 Указания по использованию



В дополнение к инструкциям по эксплуатации и местными правилами техники безопасности, необходимо соблюдать общепринятые требования по безопасности и надлежащему использованию.

1.3 Назначение и область применения

Данная машина предназначена исключительно для коммерческого использования, например, в гостиницах, школах, больницах, магазинах, а также в офисных и других помещениях, не относящихся к жилому сектору. Для исключения несчастных случаев требуется обеспечить надлежащую эксплуатацию устройства использующим его лицом.

НЕОБХОДИМО ПРОЧИТАТЬ УКАЗАНИЯ ПО ТЕХНИКЕ БЕЗОПАСНОСТИ И СЛЕДОВАТЬ ИМ.

Данная машина подходит для уборки сухой негорючей пыли.

Любое другое использование рассматривается как нецелевое. Производитель не несёт ответственности за ущерб, возникший вследствие нецелевого использования устройства. Все риски, вытекающие из такого использования, ложатся исключительно на пользователя. Целевое использование подразумевает также надлежащую эксплуатацию, техническое обслуживание и ремонт в соответствии с указаниями производителя.

1.4 Важные предупреждения



ПРЕДУПРЕЖДЕНИЕ

- Чтобы уменьшить опасность возгорания, поражения электрическим током и травм, необходимо читать указания по технике безопасности и предупреждающие надписи и следовать им. Этот пылесос не представляет опасности при использовании в соответствии с указаниями. В случае повреждения электрических или механических компонентов, чтобы избежать травм и повреждения устройства, перед дальнейшей эксплуатацией

пылесос и (или) его аксессуары должны быть отремонтированы компетентными специалистами технической службы или изготовителем.

- Чтобы уменьшить риск поражения электрическим током, следует избегать использования вне помещения и на влажных поверхностях.
- Устройство предназначено для использования исключительно в помещениях.
- Данная машина должна храниться только в помещении.
- Используя по назначению, разрешается подключать машину только к штепсельной розетке.
- Нельзя оставлять устройство подключенным к сети. Перед выполнением работ по техническому обслуживанию, а также неиспользуемое устройство требуется отключить от электрической сети.
- Нельзя использовать устройство с повреждённым шнуром или вилок. Отключая от сети, следует удерживать вилку, а не шнур. Нельзя касаться устройства или вилки влажными руками. Перед отключением от сети необходимо выключить все элементы управления.
- Нельзя тянуть или перемещать устройство за шнур, использовать шнур в качестве ручки, заземлять шнур дверью, а также натягивать его на острых краях и углах. Нельзя перемещать устройство по шнуру. Следует удерживать шнур вдали от горячих поверхностей.
- Необходимо удерживать волосы, свободные элементы одежды и части тела вдали от отверстий и подвижных компонентов. Нельзя помещать объекты в отверстия и использовать устройство с закрытыми отверстиями. В отверстиях не должно быть пыли, текстильных волокон, волос и другого материала, препятствующего свободному потоку воздуха.
- Это устройство не предназначено для сбора опасной пыли.
- Нельзя использовать данное устройство для сбора горючих и взрывоопасных жидкостей, например, бензина, а также эксплуатировать в местах, где могут присутствовать подобные жидкости.
- Нельзя собирать горящие и дымящие материалы (сига-

- реты, спички, золу и т.п.).
- Настоящее устройство не предназначено для использования лицами (включая детей) с ограниченными физическими, сенсорными или умственными способностями, имеющими недостаточный опыт и знания.
 - Нельзя позволять детям играть с устройством.
 - Дети не должны очищать или выполнять обслуживание устройства без присмотра.
 - Требуется особая осторожность при работе на лестнице.
 - Нельзя использовать устройство без фильтров.
 - Если устройство не работает надлежащим образом, было уронено, повреждено, находилось вне помещения или погружено в воду, следует обратиться в техническую службу или к дилеру.
 - При вытекании пены или жидкости устройство следует немедленно выключить и опорожнить бак.
 - Операторы должны быть надлежащим образом проинструктированы об использовании этих машин.

1.5 Устройства с двойной изоляцией

ОСТОРОЖНО

- Использовать в соответствии с указаниями данного руководства и только с рекомендованными производителем аксессуарами.
- ПЕРЕД ПОДКЛЮЧЕНИЕМ УСТРОЙСТВА К СЕТИ следует обратить внимание на табличку технических данных: напряжение не должно отклоняться более чем на 10% от номинального.
- Данное устройство имеет двойную изоляцию. Разрешается использовать только идентичные запасные части. См. указания по обслуживанию устройств с двойной изоляцией.

В устройствах с двойной изоляцией заземление отсутствует. В этом случае монтировать заземление не требуется. При обслуживании систем с двойной изоляцией необходимы особая осторожность и специальные знания, такие работы должен выполнять только квалифицированный персонал. Запасные части должны быть идентичны тем, которые они заменяют. Устройства с двойной изоляцией обозначаются надписями «DOUBLE INSULATION» или «DOUBLE INSULATED». Также может использоваться символ (квадрат в квадрате). Устройство оснащается специальным шнуром, который в случае повреждения должен быть заменён шнуром того же типа. Шнуры имеются в официальных центрах обслуживания и у дилеров, их замену должен выполнять обученный персонал.

1.6 Электрическое подсоединение

ПРЕДУПРЕЖДЕНИЕ

- Пылесос не должен эксплуатироваться, если шнур или вилка имеют какие-либо признаки повреждения. Регулярно осматривайте шнур и вилку на предмет повреждения. В случае повреждения пылесос должен ремонтировать только в компании Nilfisk-Advance или в сервисном центре, авторизованном Nilfisk-Advance.
- Не прикасайтесь к электрошнурю или вилке мокрыми руками.
- Не тяните за шнур, чтобы вынуть вилку из сети. При вынимании вилки беритесь за вилку, а не за шнур. Перед любым обслуживанием или ремонтом пылесоса или шнура обязательно выньте вилку из сетевой розетки.

1.7 Опасные материалы

ПРЕДУПРЕЖДЕНИЕ

Уборка опасных материалов может повлечь за собой тяжелое травмирование или травмирование со смертельным исходом.

Пылесосом нельзя убирать следующие материалы:

- опасную для здоровья пыль
- горячие материалы (тлеющие сигареты, горячую золу и т.д.)
- горючие, взрывоопасные, агрессивные жидкости (например бензин, растворители, кислоты, щелочи и т.д.)
- горючую, взрывоопасную пыль (например магниевую, алюминиевую пыль и т.д.)


1.8 Техническое обслуживание

Всегда храните пылесос в сухом месте. Пылесос рассчитан на длительную и тяжелую работу. В зависимости от количества часов наработки следует обновлять пылевые фильтры. Содержите контейнер в чистоте, протирая его сухой тканью, смоченной аэрозольным полировочным материалом.

За информацией по обслуживанию после продажи обращайтесь непосредственно в компанию Nilfisk-Advance.

1.9 Гарантия

На гарантию и ответственность распространяются наши “Общие условия продажи”. Оставляем за собой право на изменения в процессе технического усовершенствования. В случае самопроизвольных изменений, применения неправильных щеток и чистящих средств, а также использования не по назначению ответственность изготовителя за вытекающий из этого ущерб исключается.

 Согласно Европейской директиве 2012/19/EU по бывшим в употреблении электрическим и электронным приборам отработавшие электроприборы должны собираться отдельно и поступать на экологически чистую утилизацию.

Технические характеристики

		VP300 есо			VP300 HEPA		THOR
Напряжение	В	220-240	110-120	100	220-240	220	220-240
Частота сети	Гц	50/60				50	50/60
Потребляемая мощность, МЭК	Вт	900			1200		900
Сосущая сила, со шлангом и трубой	Вт	200	185	170	260		200
Расход воздуха	л/мин	1920			1740	1920	
Вакуум	кПа	23	21	19	23		23
Уровень шума L _{РА} (IEC 60335-2-69)	дВ(А)	54 ± 2					54 ± 2
Уровень звуковой мощности L _{WA} (IEC 60335-2-69)	дВ(А)	67 ± 2					67 ± 2
Вибрация ISO 5349 a _n	m/s ²	≤ 2,5					≤ 2,5
Шнур питания, длина,	м	10			15	10	
Класс изоляции		II					II
Тип защиты		IP 20					IP 20
Ёмкость пылевого мешка	л	8			7,5		8
Ширина	мм	340					340
Глубина	мм	395					395
Высота	мм	390					390
Вес (только пылесос)	кг	5,2			5,3		5,2
Фильтр		Мешок			HEPA с уплотнением		Мешок

Технические характеристики и данные могут изменяться без предварительного уведомления.

Декларация о соответствии требованиям ЕС

Мы, компания

Nilfisk-Advance A/S
Sognevej 1
DK-2605 Broendby
Дания

настоящим заявляем, что следующее изделие:

Изделие	Описание	Тип
пылесос	IP 20	VP300 series

соответствует требованиям следующих стандартов:

Номер и редакция	Название
EN 60335-1:2012	Бытовые и аналогичные электрические приборы. Безопасность. Часть 1: общие требования
EN 60335-2-69:2012	Бытовые и аналогичные электрические приборы. Безопасность. Часть 2-69. Дополнительные требования к пылесосам для сухой и влажной очистки, включая щетку с электроприводом, коммерческого назначения.
EN 55014-1:2006+A1:2009+A2:2011	Электромагнитная совместимость. Требования к бытовой аппаратуре, электрическому инструменту и аналогичным приборам. Часть 1: эмиссия
EN 55014-2:1997+A1:2001+A2:2008	Электромагнитная совместимость. Требования к бытовой аппаратуре, электрическому инструменту и аналогичным приборам. Часть 2: невосприимчивость. Стандарт на семейство изделий.
EN 61000-3-2:2006 +A1:2009+A2:2009	Электромагнитная совместимость. Часть 3-2: нормы. Нормы эмиссии гармонических составляющих тока для оборудования с потребляемым током ≤ 16 А в одной фазе.
EN 61000-3-3:2013	Электромагнитная совместимость. Часть 3-3: нормы. Ограничение изменений, колебаний напряжения и фликера в низковольтных системах электроснабжения для оборудования с номинальным током ≤ 16 А в одной фазе, которое не подлежит условному соединению.

Соблюдены следующие предписания:

Директива по машинам 2006/42/ЕС

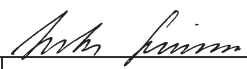
Директива по ЭМС 2004/108/ЕС

Директива по ограничению содержания опасных веществ 2011/65/ЕС

Регламент по энергетической маркировке пылесосов 665/2013/ЕС

Регламент по экологическому проектированию пылесосов 666/2013/ЕС

Хадсунд 30-04-2014 Антон Соренсен (Anton Sørensen)
Senior Vice President – Global Operations

Место	Дата	Имя и должность	Подпись
			

1 Tähtsad ohutusjuhised

1.1 Juhiseid märkivad sümbolid

OHT



Oht, mis põhjustab tõsiseid või pöördumatuid vigastusi või koguni surma.

HOIATUS



Oht, mis võib põhjustada tõsiseid vigastusi või koguni surma.

ETTEVAATUST



Oht, mis võib põhjustada väiksemaid vigastusi ja kahjustusi.



Käesolev kasutusjuhend tuleb enne tolmuimeja esimest kasutamist hoolikalt läbi lugeda. Säilitage juhised edaspidiseks kasutamiseks.

1.2 Kasutusjuhend

Lisaks kasutusjuhendile ja kasutamise reeglitele tuleb järgida ka ohutuse ja õige kasutamise reegleid.

1.3 Otstarve ja kasutamine

Käesolev masin on mõeldud üksnes kaubanduslikul otstarbel kasutamiseks (näiteks hotellides, koolides, haiglates, tehastes, poodides ja büroodes), muuks kui tavapäraseks kodus majapidamises kasutamiseks. Valest kasutamisest tingitud õnnetusi saavad ära hoida ainult masina kasutajad.

LUGEGE LÄBI KÕIK OHUTUSJUHISED JA PIDAGE NEIST KINNI.

Masin on sobilik kuiva rasksüttiva tolmu kogumiseks.

Igasugust muud kasutamist loetakse ebaõigeks kasutamiseks. Tootja ei võta sellisest kasutusest tulenevate kahjustuste puhul mingit vastutust. Sellisest kasutamisest tulenev risk lasub ainult kasutajal endal. Õige kasutamine tähendab ka õiget käitumist, hooldust ja paaranamist, nagu on määranud tootja.

1.4 Olulised hoiatused

HOIATUS

- Tulekahju, elektrilöögi ja vigastuse ohu vähendamiseks lugege enne kasutamist hoolikalt läbi kõik ohutusjuhised ja -tähised ning pidage neist kinni. Tolmuimeja on projekteeritud ettenähtud puhastustööde turvaliseks tegemiseks. Elektriliste ja mehaaniliste osade kahjustumise korral tuleb puhasti ja/või tarvik enne selle uuesti kasutamist remontida pädevas hooldustöökojas või tootja juures, et vältida masina edasisi kahjustusi või kasutaja vigastuste ohtu.
- Elektrilöögi ohu vähendamiseks ärge kasutage seadet välitingimustes ja märgadel pindadel.
- Masin on mõeldud ainult siseruumides kasutamiseks.
- Masinat võib hoida vaid siseruumides.
- Kasuta vaid selleks otstarbeks ettenähtud pistikupesaga.

- Kui masin on ühendatud vooluvõrku, ei tohi seda järelevalveta jätta. Masina kasutamist lõpetades või enne hooldust tuleb toitejuhe vooluvõrgust eemaldada.
- Kui toitejuhe või pistik on kahjustatud, ei tohi masinat kasutada. Juhtme väljatõmbamisel hoidke pistikust, mitte juhtmest. Pistikut ega puhastit ei tohi kasutada märgade kätega. Enne juhtme väljatõmbamist lülitage kõik juhtseadised välja.
- Masinat ei tohi juhtmest sikutada ega kanda, juheta käepidemena kasutada, juheta ukse vahele jätta ega juheta tõmmata ümber teravate servade või nurkade. Ärge laske puhastil üle juhtme sõita. Vältige juhtme kokkupuudet kuumade pindadega.
- Hoidke juuksed, avarad riided, sõrmed ja üldse kõik kehaosad avadest ja liikuvatest osadest eemal. Ärge pange avadesse mingeid esemeid ega kasutage masinat, kui mõni ava on blokeeritud. Hoidke avad puhtad tolmust, kiududest, juustest ja kõigest muust, mis võib õhu liikumist takistada.
- Masin ei sobi ohtliku tolmu kogumiseks.
- Ärge kasutage seda tuleohtlike ega kergsüttivate vedelike kogumiseks, nt bensiin, ega kohtades, kus selliseid vedelike võib leiduda.
- Ärge koguge masinaga põlevaid ega suitsevaid materjale, nt sigarette, tikke või kuuma tuhka.
- See seade ei ole mõeldud kasutamiseks isikutele (sh lastele), kellel on füüsiline, vaimne või sensoorne puue või puudulikud kogemused ja teadmised.
- Lapsed peavad olema järelvalve all, et nad ei saaks seadmega mängida.
- Lapsed ei tohi seadet ilma järelevalveta puhastada ega hooldada.
- Treppide puhastamisel olge eriti ettevaatlik.
- Masinat tohib kasutada ainult paigaldatud filtritega.
- Kui puhasti ei tööta korralikult või see on maha kukkunud, katki, õue jäänud või vette kukkunud, saatke see teeninduskeskusse või edasimüüja juurde hooldusse.
- Kui masinast väljub vahtu või vedelikku, lülitage see kohe välja.

- operaatorid peavad olema piisavalt instrueeritud masinate kasutamiseks.

1.5 Kahekordse isolatsiooniga masinad

ETTEVAATUST

- Kasutage masinat ainult tootja soovitatud lisavarustusega ja kasutusjuhendit järgides.
- ENNE PUHASTI VOOLUVÕRKU ÜHENDAMIST kontrollige puhasti andmeplaadilt nimipinget, veendumaks, et see kattub saadaoleva pingega (lubatud kõikumine 10%).
- Masinal on kahekordne isolatsioon. Kasutage ainult identseid varuosi. Vaadake kahekordse isolatsiooniga masinate hooldusjuhiseid.

Kahekordse isolatsiooniga masina korral kasutatakse maanduse asemel kaht isoleerimisüsteemi. Kahekordse isolatsiooniga masinal puuduvad vahendid maanduse tegemiseks ja neid ei tohi ka masinale lisada. Kahekordse isolatsiooniga masina hooldamisel tuleb olla väga ettevaatlik ja süsteemi hästi mõista. Seda tohib teha ainult väljaõppinud teeninduspersonal. Kahekordse isolatsiooniga masina varuosad peavad olema asendatavatega täpselt ühesugused. Kahekordse isolatsiooniga masin on tähistatud sõnadega DOUBLE INSULATION või DOUBLE INSULATED. Vastavat tähist (ruut ruudu sees) võidakse kasutada ka tootel.

Masin on varustatud spetsiaalse ehitusega juhtmega. Kahjustumise korral tuleb see asendada sama tüüpi juhtmega. See on saadaval volitatud teeninduskeskustes ja edasimüüjate juures ning paigaldustöö peab tegema vastava väljaõppega tehnik.

1.6 Elektriühendus

HOIATUS

- Masinat ei tohi kasutada, kui juhe või pistik on vigastatud. Kontrollige regulaarselt juhet ja pistikut. Kui pistik või juhe on vigastatud, tuleb see lasta parandada Nilfisk-Advance teeninduses või Nilfisk-Advance poolt volitatud teeninduses.
- Ärge puutuge pistikut või seadet märgade kätega.
- Ärge kasutage juhet pistiku väljatõmbamiseks pistikupeasast. Väljatõmbamisel hoidke pistikust, mitte juhtmest. Enne masina või juhtme hooldamist tuleb pistik seinakontaktist lahti ühendada.

1.7 Seadmesse imetavad materjalid

HOIATUS

Ohtlike materjalide imemine võib põhjustada raskeid või surmavaid vigastusi.

Seadmega mitte imeda järgmisi materjale:

- Ohtlik tolm
- Kuumad materjalid (põlevad sigaretid, kuum tuhk jne)
- Tuleohtlikud, plahvatusohtlikud, agressiivsed vedelikud (nt bensiin, lahustid, happed, leelised jne)
- Tule- ja plahvatusohtlik tolm (nt magneesiumi- või alumiiniumitolm jne)

1.8 Hooldus


Hoidke tolmuimejat kuivas kohas. Tolmuimeja on mõeldud pidevaks töötamiseks. Filtrid tuleb vahetada olenevalt töötundide arvust. Puhastage tolmuimejat kuiva riidetükiga, millele on lisatud veidi puhastusainet.

Müügi järgse teeninduse osas võtke ühendust otse Nilfisk-Advance.

1.9 Tootja vastutus

Garantii ja garantiiteenuste kohta kehtivad meie üldised tehingutingimused.

Seadme volitamata modifitseerimine, valede lisatarvikute kasutamine ning seadme mitte-nõuetekohane kasutamine vabastavad tootja vastutusest neist tuleneva kahju eest.

 Elektri- ja elektroonikaseadmete jäätmeid käsitleva euroopa direktiivi 2012/19/EU kohaselt tuleb vanad elektriseadmed koguda eraldi kokku ja suunata keskkonnasõbralikku ümbertöötlemisse.

Kirjeldused

		VP300 eco			VP300 HEPA		THOR
Pinge	V	220-240	110-120	100	220-240	220	220-240
Vooluvõrgu sagedus	Hz	50/60				50	50/60
Energiatarbimise IEC	W	900			1200		900
Vooliku ja toruga imemise võimsus	W	200	185	170	260		200
Õhu voolukiirus	l/min	1920			1740	1920	
Vaakum	kPa	23	21	19	23		23
Helisurve tase L_{PA} (IEC 60335-2-69)	dB(A)	54 ± 2					54 ± 2
Helivõimsuse tase L_{WA} (IEC 60335-2-69)	dB(A)	67 ± 2					67 ± 2
vibratsioon ISO 5349 a_h	m/s ²	≤ 2,5					≤ 2,5
Toitekaabel: Pikus	m	10			15	10	10
Isolatsiooni klass		II					II
Kaitse tüüp		IP 20					IP 20
Tolmukoti puhasmaht	l	8			7,5		8
Laius	mm	340					340
Sügavus	mm	395					395
Kõrgus	mm	390					390
Kaal, vaid pesur	kg	5,2			5,3		5,2
Filter		Kott			Kinni korgitud HEPA		Kott

Tootja jätab endale õiguse muuta tehnilisi andmeid ja üksikasju sellest ette teatamata.

ELi vastavusdeklaratsioon

Meie,

Nilfisk-Advance A/S
Sognevej 1
DK-2605 Broendby
DENMARK

käesolevaga kinnitame omal täiel vastutusel, et toode


Toode	Kirjeldus	Tüüp
Tolmuimeja	IP 20	VP300 series

vastab järgmistes standardites sätestatud nõuetele:

Tunnus ja versioon	Nimetus
EN 60335-1:2012	Majapidamis- ja muude taoliste elektriseadmete ohutus. Osa 1: Üldnõuded
EN 60335-2-69:2012	Majapidamis- ja muud taolised elektriseadmed. Ohutus. Osa 2-69: Erinõuded kommertskasutamiseks ettenähtud märg- ja kuivtolmuimejatele, sealhulgas elektriharjadele
EN 55014-1:2006+A1:2009+A2:2011	Elektromagnetiline ühilduvus. Nõuded majapidamismasinatele, elektrilistele tööriistadele ja nendesarnastele seadmetele. Osa 1: Emissioon
EN 55014-2:1997+A1:2001+A2:2008	Elektromagnetiline ühilduvus. Nõuded majapidamismasinatele, elektrilistele tööriistadele ja nendesarnastele seadmetele. Osa 2: Häiringukindlus. Tooteperekonna standard
EN 61000-3-2:2006+A1:2009+A2:2009	Elektromagnetiline ühilduvus. Osa 3-2: Piirväärtused. Vooluharmonooniliste emissiooni lubatavad piirid (seadmetel sisendvooluga kuni 16 A faasi kohta)
EN 61000-3-3:2013	Elektromagnetiline ühilduvus. Osa 3-3: Piirväärtused. Pinge- ja pingemuutude, pingekõikumiste ja pingeväreluse piiramine avalikes madalpingelistes elektrivarustussüsteemides tingimusteta ühendatavate seadmete puhul nimivooluga kuni 16 A faasi kohta

Ning järgib järgmistes õigusaktides sätestatud nõudeid:

Euroopa Parlamendi ja nõukogu direktiiv 2006/42/EÜ (masinadirektiiv);
Euroopa Parlamendi ja nõukogu direktiiv 2004/108/EÜ (elektromagnetilise ühilduvuse direktiiv);
Euroopa Parlamendi ja nõukogu direktiiv 2011/65/EÜ (ohtlike ainete piiramise direktiiv);
komisjoni delegeeritud määrus (EL) nr 665/2013 (tolmuimejate energiamärgistuse määrus);
komisjoni määrus (EL) nr 666/2013 (tolmuimejate ökodisaini nõuded).

Hadsund	30-04-2014	Anton Sørensen, Senior Vice President – Global Operations	
Koht	Kuupäev	Nimi ja amet	Allkiri

1 Drošības tehnika

1.1 Norādījumu apzīmēšanā izmantotie simboli

BĪSTAMI



Apdraudējums, kas var izraisīt smagas vai neatgriezeniskas fiziskas traumas vai pat nāvi.

BRĪDINĀJUMS



Apdraudējums, kas var izraisīt smagas fiziskas traumas vai pat nāvi.

UZMANĪBU



Apdraudējums, kas var radīt mazākas fiziskas traumas un zaudējumus.



Pirms putekļu sūcēja pirmās ieslēgšanas, rūpīgi iepazīstieties ar šo ekspluatācijas rokasgrāmatu. Saglabāiet to turpmākai uzziņai.

1.2 Lietošanas instrukcijas



Neskaitot izmantošanas valstī spēkā esošās vadības instrukcijas un ar tām saistītos nelaimes gadījumu novēršanas noteikumus, ievērojiet arī vispāratzītos drošības un pareizas lietošanas noteikumus.

1.3 Mērķis un paredzamais lietojums

Šī iekārta ir paredzēta komerclietojumam, piemēram, viesnīcās, skolās, slimnīcās, rūpnīcās, veikalos un birojos, nevis parastos dzīvojamā namu māsaimniecības nolūkos. Nepareizas lietošanas negadījumus var novērst vienīgi tās personas, kuras iekārtu lieto.

IZLASIET UN IZPILDIET VISUS NORĀDĪJUMUS PAR DROŠĪBU.

Iekārta ir piemērota sausu, neuzliesmojošu putekļu uzsūkšanai.

Jebkāds cits lietojums ir uzskatāms par neatbilstošu lietojumu. Ražotājs neuzņemas nekādu atbildību par zaudējumiem, kas radušies šāda lietojuma dēļ. Šāda lietojuma risku uzņemas tikai un vienīgi pats lietotājs. Atbilstošs lietojums ietver pareizu ekspluatāciju, apkalpošanu un remontu, kā norādījis ražotājs.

1.4 Svarīgi brīdinājumi



BRĪDINĀJUMS

- Lai mazinātu ugunsgrēka, elektriskā trieciena vai fiziskas traumas risku, pirms lietošanas, lūdzu, izlasiet un izpildiet visus norādījumus par drošību un brīdinājuma marķējumus. Šis putekļu sūcējs ir konstruēts kā droša iekārta, ja to lieto tīrīšanas funkcijām, kā norādīts. Ja elektriskās vai mehāniskās daļas sabojājas, pirms turpmākas lietošanas putekļu sūcējs un / vai piederums jānodod remontam kompetentā apkalpošanas centrā vai ražotājam, lai nepieļautu iekārtas vēl pamatīgāku sabojāšanu vai lietotāja fiziskas traumu.
- Lai samazinātu elektrošoka risku, nelietot ārpus telpām vai uz mitrām virsmām.
- Iekārta ir paredzēta lietojumam tikai iekštelpās.
- Iekārtu drīkst uzglabāt tikai iekštelpās.

- Lietojiet tikai tādu elektrotīkla kontaktligzdu, kas paredzēta šādam nolūkam.
- Neatstājiet iekārtu, pievienotu elektrotīklam. Atvienojiet to no kontaktligzdas, kad to nelietojat, kā arī pirms tehniskās apkopes.
- Nelietojiet iekārtu ar bojātu kabeli vai kontaktdakšu. Lai atvienotu, satveriet kontaktdakšu, nevis kabeli. Nerīkojieties ar kontaktdakšu vai putekļu sūcēju ar mitrām rokām. Pirms atvienošanas no elektrotīkla izslēdziet visus vadības elementus.
- Nevelciet vai nenesiet aiz kabeļa, nelietojiet kabeli kā rokturi, neiespiediet kabeli durvīs vai nevelciet kabeli pāri asām malām vai stūriem. Nebīdiyet putekļu sūcēju pāri kabelim. Turiet kabeli atstatu no sakarsušām virsmām.
- Turiet matus, vaļīgu apģērbu, pirkstus un visas ķermeņa daļas atstatu no atverēm un kustīgajām daļām. Nelieciet nekādus priekšmetus atverēs un nelietojiet iekārtu, ja kāda tās atvere ir aizsprostota. Uzturiet atveres tīras – lai tajās nebūtu putekļu, plūksnu, matu vai kā cita, kas varētu mazināt gaisa plūsmu.
- Šī iekārta nav piemērota bīstamu putekļu uzsūkšanai.
- Nelietojiet to, lai uzsūktu uzliesmojošus vai degošus šķidrumus, tādus kā benzīns; nelietojiet iekārtu vietās, kur šādi šķidrumi var atrasties.
- Neuzsūciet neko degošu vai dūmojošu, piemēram, cigaretes, sērkokoņus vai karstus pelnus.
- Šī ierīce nav paredzēta lietošanai personām (tostarp bērni) ar pavājinātām fiziskajām, sensoriskajām vai garīgajām spējām vai bez pieredzes un zināšanām.
- Bērni ir jāuzrauga, lai nodrošinātu, ka viņi nerotaļājas ar iekārtu.
- Bērni bez pieaugušo uzraudzības nedrīkst nodarboties ar ierīces tīrīšanu un lietotājam veicamo tehnisko apkopi.
- Ievērojiet īpašu piesardzību, veicot tīrīšanu uz kāpnēm.
- Nelietojiet bez uzstādītiem filtriem.
- Ja putekļu sūcējs nedarbojas pareizi vai ir nomests zemē, bojāts, atstāts ārpus telpām vai iekritis ūdenī, nododiet to apkalpošanas centrā vai izplatītājam.

- Ja no iekārtas sūcas putas vai šķidrums, nekavējoties to izslēdziet.
- darbiniekiem jābūt atbilstoši apmācītiem, kā rīkoties ar šīm iekārtām.

1.5 Divkārši izolētas ierīces

UZMANĪBU

- Lietojiet tikai tā, kā aprakstīts šajā rokasgrāmatā, un tikai ar ražotāja ieteiktajām palīgierīcēm.
- PIRMS PUTEKĻU SŪCĒJA PIEVIENOŠANAS ELEKTROTĪKLAM, ieskatieties tā tehnisko datu plāksnītē, lai pārliecinātos, vai nominālais spriegums 10% robežās atbilst pieejamajam spriegumam.
- Šī ierīce ir nodrošināta ar divkāršu izolāciju. Lietojiet tikai identiskas nomainīšanas detaļas. Skatiet norādījumus par divkārši izolētu ierīču apkalpošanu.

Divkārši izolētā iekārtā zemējuma vietā ir nodrošinātas divas izolācijas sistēmas. Divkārši izolētā ierīcē nav nodrošināti iezemēšanas līdzekļi, un tai arī nav jāpievieno nekāds iezemēšanas līdzeklis. Divkārši izolētas ierīces apkalpošana prasa ārkārtīgu piesardzību un sistēmas pārzināšanu, un to drīkst veikt tikai kvalificēts apkalpojošais personāls. Divkārši izolētā ierīcē mainītajām detaļām jābūt identiskām ar nomaināmajām detaļām. Divkārši izolēta ierīce ir marķēta ar vārdiem “DOUBLE INSULATION” (divkārša izolācija) vai “DOUBLE INSULATED” (divkārši izolēta). Uz produkta, iespējams, ir lietots arī simbols (kvadrāts kvadrātā). Iekārtai ir īpaši izstrādāts kabelis, kas bojājuma gadījumā jānomaina ar tāda paša tipa kabeli. Tas ir pieejams autorizētos apkalpošanas centros un pie izplatītājiem, un tas jāuzstāda apmācītam personālam.

1.6 Elektriskais pieslēgums

BRĪDINĀJUMS

- Putekļusūcēju nedrīkst lietot, ja elektrības kabelim vai kontaktspraudnim ir jebkādas bojājumu pazīmes. Regulāri pārbaudiet kabeli un kontaktspraudni, vai tie nav bojāti. Ja tas kļūst bīstami, remontdarbus drīkst veikt tikai „Nilfisk-Advance” vai autorizēts „Nilfisk-Advance” servisa pārstāvis.
- Nepieskarieties kabelim vai kontaktdakšai ar slapjām rokām.
- Neatvienojiet barošanu, velkot aiz vada. Lai atvienotu kontaktdakšu no kontaktligzdas, satvert kontaktdakšu, nevis kabeli. Pirms uzsākt jebkādas mašīnas vai barošanas kabeļa apkopes vai labošanas darbus, kontaktdakša obligāti jāizņem no kontaktozietes.

1.7 Nosūcamie materiāli un vielas

BRĪDINĀJUMS

Uzsūcot veselībai kaitīgus materiālus un vielas, var rasties smagas traumas vai veselības traucējumi, kā rezultātā pat iestāties nāve.

Nemt vērā, ka ir aizliegts uzsūkt:

- Bīstamus putekļus,
- Karstus materiālus (degošas cigaretes, karstus pelnus u. tml.),
- Uzliesmojošus, sprādzienbīstamus, agresīvus šķidrumus (piem., petroleju, šķīdinātājus, skābes, sārmus u. tml.),
- Uzliesmojošus, sprādzienbīstamus putekļus (piem., magnija vai alumīnija putekļus u. tml.).

1.8 Tehniskā apkope


Vienmēr uzglabājiet tīrītāju sausā vietā. Tīrītājs ir paredzēts ilgstošam smagam darbam. Atkarībā no darbināšanas stundu skaita putekļu filtri ir jānomaina. Tīriet tvertni ar sausu drānu un nelielu daudzumu izsmidzināma pulējamā līdzekļa.

Pēc plašākas informācijas pēcpārdošanas periodā vērsieties pie Nilfisk-Advance tieši.

1.9 Ražotāja atbildība par produktu

Ražotāja un tirdzniecības firmas garantija pamatojas uz mūsu vispārējiem darījumu noteikumiem.

Ja ierīcei patvaļīgi tiek veiktas izmaiņas, izmantoti nepiemēroti aksesuāri, un tā tiek neatbilstoši lietota, par bojājumiem, kas radušies tā rezultātā, ražotājs neuzņemas atbildību.

 Saskaņā ar Eiropas Parlamenta un Padomes Direktīvu 2012/19/EU par elektrisko un elektronisko iekārtu atkritumiem (EEIA), nolietotās ierīces ir savācamas atsevišķi no citiem atkritumiem un nogādājamas videi draudzīgai reciklēšanai.

Specifikācijas

		VP300 eco			VP300 HEPA		THOR
Sriegums	V	220-240	110-120	100	220-240	220	220-240
Elektrotīkla frekvence	Hz	50/60				50	50/60
Enerģijas patēriņš IEC	W	900			1200		900
Sūkšanas jauda, ar šļūteni+cauruli	W	200	185	170	260		200
Gaisa plūsmas ātrums	l/min	1920			1740	1920	
Vakuums	kPa	23	21	19	23		23
Akustiskā spiediena līmenis L_{PA} (IEC 60335-2-69)	dB(A)	54 ± 2					54 ± 2
Akustiskās jaudas līmenis L_{WA} (IEC 60335-2-69)	dB(A)	67 ± 2					67 ± 2
vibrācija ISO 5349 a_n	m/s ²	≤ 2,5					≤ 2,5
Barošanas kabelis: Garums	m	10			15	10	10
Izolācijas klase		II					II
Aizsardzības veids		IP 20					IP 20
Putekļu maisiņa tīrais papildījums	l	8			7,5		8
Platums	mm	340					340
Dziļums	mm	395					395
Augstums	mm	390					390
Svars, tikai tīrītājs	kg	5,2			5,3		5,2
Filtrs		Maisiņš			Noblīvēts HEPA		Maisiņš

Specifikācijas un detaļas var tikt mainītas bez iepriekšēja paziņojuma.

ES atbilstības deklarācija

Mēs,

Nilfisk-Advance A/S
Sognevej 1,
DK-2605 Broendby
DĀNIJA,

paziņojam, ka

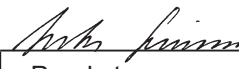
Produkts	Apraksts	Tips
Putekļu sūcējs	IP 20	VP300 series

atbilst šādiem standartiem:

ID un versija	Nosaukums
EN 60335-1:2012	Mājsaimniecībai un līdzīgiem mērķiem paredzētas elektroierīces - Drošība – 1.daļa: Vispārīgās prasības
EN 60335-2-69:2012	Mājsaimniecībai un līdzīgiem mērķiem paredzētas elektroierīces. Drošums. 2-69. daļa: Īpašās prasības komerciāli izmantojamiem sausās un mitrās tīrīšanas putekļsūcējiem, ieskaitot elektrosuku
EN 55014-1:2006+A1:2009+A2:2011	Elektromagnētiskā saderība (EMS). Prasības elektriskajiem mājsaimniecības aparātiem, elektriskajiem darbarīkiem un tamlīdzīgām iekārtām un ierīcēm. 1.daļa: Emisija
EN 55014-2:1997+A1:2001+A2:2008	Elektromagnētiskā saderība (EMS) – Prasības sadzīves ierīcēm, elektriskajiem instrumentiem un līdzīgām elektroierīcēm - 2.daļa: Izturība pret traucējumiem - izstrādājumu saimes standarts
EN 61000-3-2:2006 +A1:2009+A2:2009	Elektromagnētiskā saderība (EMS) – 3-2.daļa: Robežvērtības. Augstāko harmoniku strāvu robežvērtības (iekārtu ieejas strāva ≤ 16 A uz fāzi)
EN 61000-3-3:2013	Elektromagnētiskā saderība (EMS). 3-3. daļa: Robežas. Sprieguma izmaiņu, sprieguma svārstību un mirgoņas ierobežošana publisko zemsprieguma elektroapgādes sistēmu iekārtām, kuru nominālā strāva nepārsniedz 16 A uz fāzi un kurām nav īpašu pieslēguma nosacījumu

saskaņā ar šo direktīvu un regulu noteikumiem:

Mašīnu direktīva 2006/42/EK
Elektromagnētiskās saderības (EMS) direktīva 2004/108/EK
RoHS direktīva 2011/65/EK
Putekļsūcēju energomarķējums 665/2013/EK
Ekodizaina prasības putekļsūcējiem 666/2013/EK

Hadsund	30-04-2014	Anton Sørensen, Senior Vice President – Global Operations	
Vieta	Datums	Vārds, uzvārds, amats	Paraksts

1 Svarbios saugos instrukcijos

1.1 Instrukcijų ženklavimo simboliai

PAVOJUS



Pavojus, dėl kurio įvyksta sunkios arba nepagydomos traumos arba net žūstama.

ĮSPĖJIMAS



Pavojus, dėl kurio galimos sunkios traumos ar net mirtis.

DĖMESIO!



Pavojus, dėl kurio galimos lengvos traumos ir žala turtui.



Prieš pirmą kartą paleisdami siurblių atidžiai perskaitykite šią instrukciją. Išsaugokite instrukciją vėlesniam naudojimui.

1.2 Naudojimo instrukcijos

Be naudojimosi instrukcijų ir naudojimo šalyje galiojančių nelaimių prevencijos darbe aktų, laikykitės visuotinai priimtų saugumo ir tinkamo naudojimo reikalavimų.

1.3 Paskirtis ir numatomasis naudojimas

Ši mašina skirta komerciniam naudojimui, pvz., viešbučiuose, mokyklose, ligoninėse, gamyklose, parduotuvėse, biuruose, išskyrus įprastą naudojimą buityje. Dėl netinkamo naudojimo įvykstantiems nelaimingiems atsitikimams užkirsti kelią gali tik įrenginio naudotojas. **PERSKAITYKITE VISAS SAUGOS INSTRUKCIJAS IR JŲ LAIKYKITES.**

Ši mašina tinka rinkti sausoms, nedegioms dulkėms.

Naudojimas bet kuriuo kitu būdu laikomas netinkamu. Gamintojas neprisiima atsakomybės už bet kokią žalą, kylančią dėl tokio naudojimo. Tokio naudojimo riziką prisiima tik pats naudotojas. Tinkamas naudojimas reiškia tinkamą valdymą, priežiūrą ir remontą, kaip nurodyta gamintojo.

1.4 Svarbūs įspėjimai

ĮSPĖJIMAS

- Kad sumažėtų gaisro, elektros smūgio arba traumų pavojus, prieš naudodami įrenginį perskaitykite visas saugos instrukcijas bei įspėjamąsias etiketes ir paisykite jų. Siurblys sukonstruotas taip, kad siurbiant nurodytais būdais dirbti būtų saugu. Jei sugestų elektrinės arba mechaninės dalys, siurblių ir (arba) jo priedą leidžiama naudoti tik sutaisius gamykloje arba turinčioje tam teisę dirbtuvėje, antraip kyla pavojus dar labiau sugadinti įrenginį arba susižeisti.
- Siekiant sumažinti elektrošoko pavojų – nenaudokite lauke arba ant šapių paviršių.
- Šis įrenginys skirtas naudoti tik patalpoje.
- Mašiną laikykite tik patalpose.
- Lizdą naudokite tik pagal paskirtį.

- Nepalikite įrenginio, jei jo kištukas neištrauktas iš elektros lizdo. Kai įrenginiu nesinaudojate arba ketinate imtis jo techninės priežiūros darbų, ištraukite kištuką iš elektros lizdo.
- Nenaudokite įrenginio, jei netvarkingas jo maitinimo laidas arba kištukas. Atjungdami nuo elektros lizdo traukite suėmę kištuką, o ne maitinimo laidą. Nelieskite kištuko arba siurblio šlapiomis rankomis. Prieš traukdami iš elektros lizdo kištuką išjunkite visus valdymo įtaisus.
- Nevilkite ir neneškite siurblio už maitinimo laido, nenaudokite jo kaip rankenos, nepriverkite durimis ir netraukite jo per aštrias briaunas arba kampus. Nevažiuokite siurbliu per maitinimo laidą. Saugokite maitinimo laidą nuo įkaitusių paviršių.
- Saugokite plaukus, palaidus drabužius, pirštus ir kitas kūno dalis, kad nepakliūtų į įrenginio angas ir judančias dalis. Neikiškite į angas jokių daiktų ir žiūrėkite, kad naudojant įrenginį jo angos nebūtų užkimštos. Prižiūrėkite angas, kad jose nesikauptų dulkės, pūkai, plaukai ir kitos oro srautą mažinančios kliūtys.
- Įrenginys nepritaikytas siurbti pavojingoms dulkėms.
- Nesiurbkite lengvai užsiliepsnojančių arba degių skysčių, pavyzdžiui, benzino, ir nenaudokite įrenginio aplinkoje, kurioje gali būti tokių skysčių.
- Nesiurbkite degančių arba rūkstančių šiukšlių, pavyzdžiui, cigarečių, degtukų arba karštų pelenų.
- Šio prietaiso negali naudoti asmenys (įskaitant vaikus) su fiziniais, jautrumo ar psichikos sutrikimais, arba neturintys pakankamai patirties ir žinių.
- Vaikus reikia prižiūrėti, kad jie nežaistų su prietaisu.
- Vaikams be priežiūros draudžiama siurbti ir imtis naudotojo atliekamos priežiūros darbų.
- Siurbdami laiptus būkite ypač atsargūs.
- Nenaudokite įrenginio, jei jame nėra filtrų.
- Jei siurblys deramai neveikia arba buvo numestas, sugedęs, paliktas lauke arba panardintas į vandenį, gražinkite jį į techninės priežiūros centrą arba pardavėjui.
- Jeigu iš įrenginio išbėga putų ar skysčio, nedelsdami jį išjunkite.

- operatoriai turi būti tinkamai instruktuoti apie šių mašinų naudojimą.

1.5 Įrenginiai su dvigubąja izoliacija

DĖMESIO!

- Naudokite įrenginį tik šioje instrukcijoje aprašytais būdais ir tik su gamintojo rekomenduojamais priedais.
- **PRIEŠ ĮJUNGDAMI SIURBLIO KIŠTUKĄ Į ELEKTROS TINKLĄ** patikrinkite, ar siurblio vardinių duomenų etiketėje įrašyta vardinė įtampa nesiskiria nuo tinklo įtampos daugiau nei 10 proc.
- Įrenginys izoliuotas dvigubąja izoliacija. Dalis keiskite tik visiškai vienodomis. Žr. įrenginių su dvigubąja izoliacija techninės priežiūros instrukcijas.

Įrenginyje su dvigubąja izoliacija vietoje įžeminimo naudojamos dvi izoliavimo sistemos. Įrenginyje su dvigubąja izoliacija nėra įžeminimo įtaisų. Draudžiame jame įrengti įžeminimo įtaisą. Imantis įrenginio su dvigubąja izoliacija techninės priežiūros darbų būtina elgtis ypač atsargiai ir išmanyti sistemą, todėl juos reikia patikėti kvalifikuotiems techninės priežiūros darbuotojams. Įrenginio su dvigubąja izoliacija dalis keiskite tik visiškai vienodomis atsarginėmis dalimis. Įrenginys su dvigubąja izoliacija ženklinais žodžiais DOUBLE INSULATION arba DOUBLE INSULATED. Gaminyje taip pat gali būti paženklinamas specialiu simboliu (vienas kvadratas apibrėžtas apie kitą).

Prie įrenginio prijungtas specialios sandaros maitinimo laidas, kurį pažeidus reikia pakeisti tokio pat tipo maitinimo laidu. Jų galima įsigyti įgaliotuose techninės priežiūros centruose ir atstovybėse. Prijungti maitinimo laidą leidžiama tik apmokytiems darbuotojams.

1.6 Jungimas į tinklą

PERSPĖJIMAS

- Dulkių siurblio negalima naudoti, jei elektros srovės laidas arba kištukas yra nors šiek tiek pažeisti. Reguliariai tikrinkite, ar laidas ir kištukas nėra pažeisti. Jei jie pažeidžiami, juos turi taisyti tik „Nilfisk-Advance“ arba įgaliotas „Nilfisk-Advance“ prekybos atstovas.
- Neimkite už elektros srovės laido arba kištuko šlapiomis rankomis.
- Norėdami ištraukti kištuką, netraukite už laido. Imkite už kištuko, o ne už laido. Prieš pradėdami bet kokius prietaiso arba kabelio priežiūros ar remonto darbus kištukas visada turi būti ištrauktas iš lizdo.

1.7 Siurbiamos medžiagos

WARNING

Siurbiant pavojingas medžiagas, galimi sunkūs ar mirtini sužalojimai.

Nesiurbkite šių medžiagų:

- Pavojingos dulkės
- Karštos medžiagos (degančios cigaretės, karšti pelenai ir t.t.)
- Degūs, sprogūs, agresyvių skysčiai (pvz., benzinas, tirpikliai, rūgštys, šarmai ir kt.)
- Degios, sprogios dulkės (pvz., magnio ar aliuminio dulkės ir kt.)

1.8 Priežiūra

Siurbliį visada laikykite sausoje vietoje. Siurblys suprojektuotas nuolatiniam darbui didele apkrova. Dulkių filtrai turi būti keičiami priklausomai nuo eksploataavimo valandų skaičiaus. Talpyklą valykite sausa šluoste, šiek tiek užpurkšdami purškiamos poliravimo priemonės.

Išsamios informacijos apie po pardavimo teikiamas paslaugas kreipkitės tiesiogiai į „Nilfisk-Advance“.

1.9 Atsakomybė už produkciją

Garantiniai įsipareigojimai ir jų užtikrinimas vykdomi pagal bendras prekybos taisykles.

Jei savavališkai keičiama įrenginio konstrukcija, naudojami neoriginalūs priedai arba įrenginys naudojamas ne pagal paskirtį, gamintojo garantiniai įsipareigojimai dėl atsiradusios žalos negalioja.



Pagal Europos direktyvą 2012/19/EU dėl panaudotų elektrinių ir elektroninių įrenginių ir prietaisų, privaloma panaudotus elektrinius įrenginius rinkti atskirai ir ekologiškai uti-
lizuoti.

Techniniai duomenys

		VP300 eco			VP300 HEPA		THOR
Įtampa	V	220-240	110-120	100	220-240	220	220-240
Maitinimo tinklo dažnis	Hz	50/60				50	50/60
Galios sąnaudos pagal IEC	W	900			1200		900
Siurbimo galia su žarna ir vamzdžiu	W	200	185	170	260		200
Oro srautas	l/min.	1920		1740	1920		1920
Vakuumas	kPa	23	21	19	23		23
Garso slėgio lygis L_{PA} (IEC 60335-2-69)	dB(A)	54 ± 2					54 ± 2
Garso galios lygis L_{WA} (IEC 60335-2-69)	dB(A)	67 ± 2					67 ± 2
Vibracijos ISO 5349 a_h	m/s ²	≤ 2,5					≤ 2,5
Maitinimo laido ilgis	m	10		15	10		10
Izoliacijos klasė		II					II
Apsaugos tipas		IP 20					IP 20
Dulkių maišo gryninimo talpa	l	8			7,5		8
Plotis	mm	340					340
Ilgis	mm	395					395
Aukštis	mm	390					390
Svoris, tik dulkių siurblio	kg	5,2			5,3		5,2
Filtrai		Maišas			Užlietasis HEPA		Maišas

Techniniai duomenys ir aprašai keičiami neįspėjus.

ES atitikties deklaracija

Mes,

Nilfisk-Advance A/S
Sognevej 1
DK-2605 Broendby
DANIJA

šiuo pareiškiame, kad gaminiai:

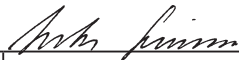
Gaminys	Aprašymas	Tipas
Dulkių siurblys	IP 20	VP300 series

Atitinka šiuos standartus:

ID ir versija	Pavadinimas
EN 60335-1:2012	Buitiniai ir panašios paskirties elektriniai prietaisai. Sauga. 1 dalis. Bendrieji reikalavimai
EN 60335-2-69:2012	Buitiniai ir panašios paskirties elektriniai prietaisai. Sauga. 2-69 dalis. Specialūs reikalavimai sauso ir šlapio valymo dulkių siurbliams, įskaitant komercinės paskirties elektros šepetčius
EN 55014-1:2006+A1:2009+A2:2011	Elektromagnetinis suderinamumas. Reikalavimai, keliami buitiniams prietaisams, elektriniams įrankiams ir panašioms aparatams. 1 dalis. Spinduliavimas
EN 55014-2:1997+A1:2001+A2:2008	Elektromagnetinis suderinamumas. Reikalavimai, keliami buitiniams prietaisams, elektriniams įrankiams ir panašioms aparatams. 2 dalis. Atsparumas. Gaminių šeimos standartas
EN 61000-3-2:2006 +A1:2009+A2:2009	Elektromagnetinis suderinamumas (EMS) 3-2 dalis. Ribinės vertės. Įrangos, kurios maitinimo kiekvienos fazės srovė yra mažesnė kaip 16 A sukurtųjų harmonikų srovių ribinės vertės
EN 61000-3-3:2013	Elektromagnetinis suderinamumas (EMS) 3-3 dalis. Ribinės spinduliavimo vertės. 3 skyrius. Ribinės mažesnės negu 16 A įėjimo srovės įrenginių žemosios įtampos tinklų įtampos svyravimo ir mirgėjimo vertės

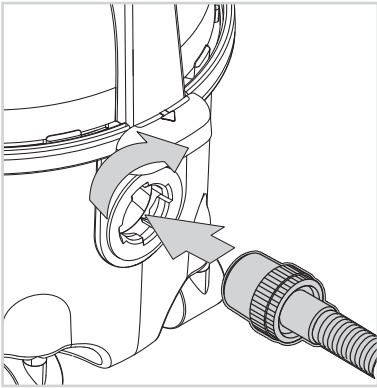
Pagal nuostatas

2006/42/EB Mašinų direktyva
EMS direktyva 2004/108/EB
RoHS direktyva 2011/65/EB
Dulkių siurblių energijos žymėjimas 665/2013/EB
Dulkių siurblių ekologinio projektavimo reikalavimai 666/2013/EB

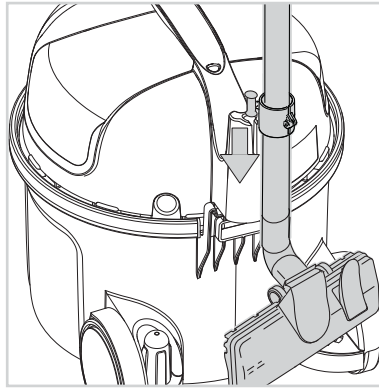
Hadsund	30-04-2014	Anton Sørensen, Senior Vice President – Global Operations	
Vieta	Data	Pavardė, pareigos	Parašas

使用说明书 VP300 Series

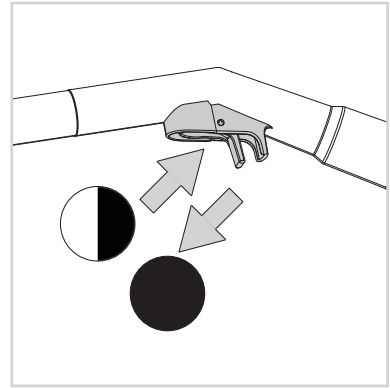
1 - 基本操作



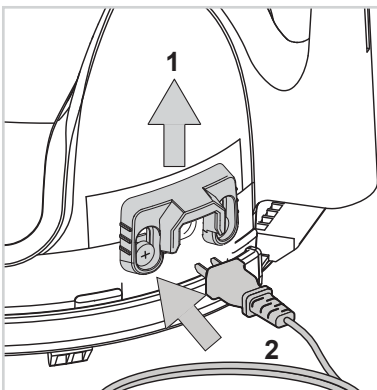
1.2



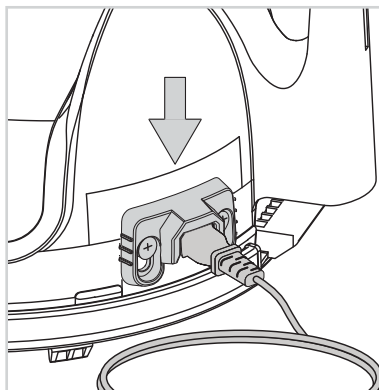
2 - 吸力调节



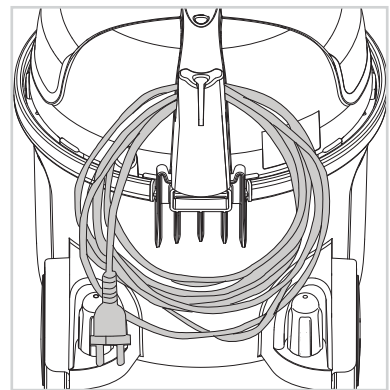
3 - 锁电源线



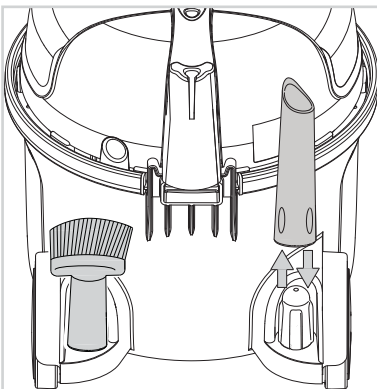
3.1



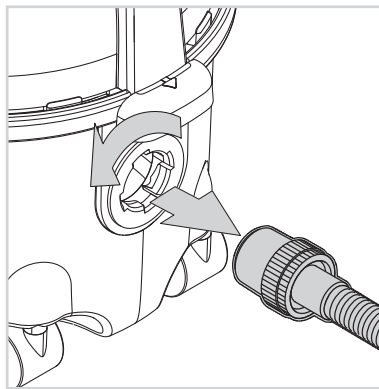
4 - 从机器上开始缠绕电源线



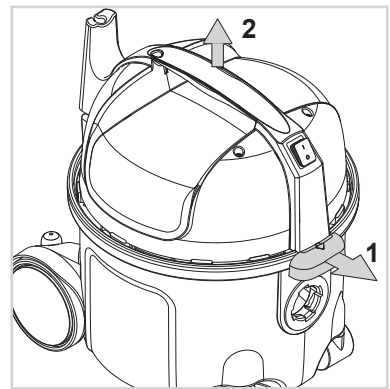
5 - 放置附件



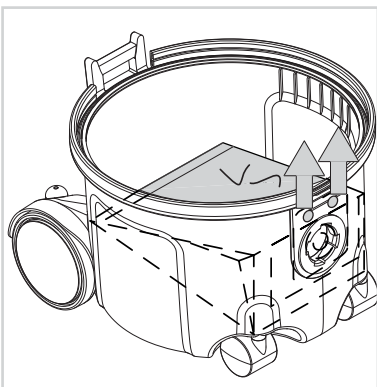
6 - 尘袋置换



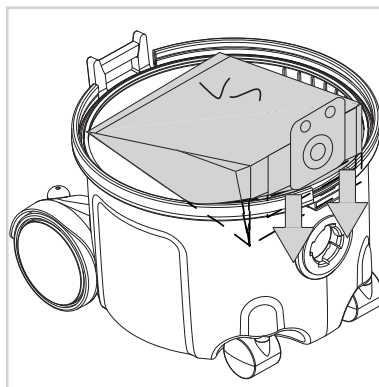
6.1



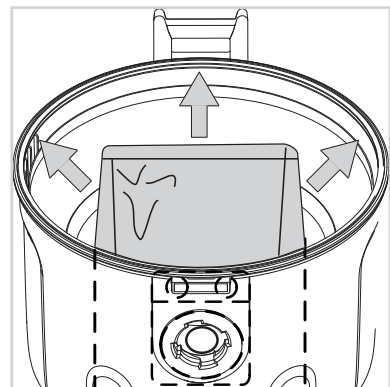
6.2



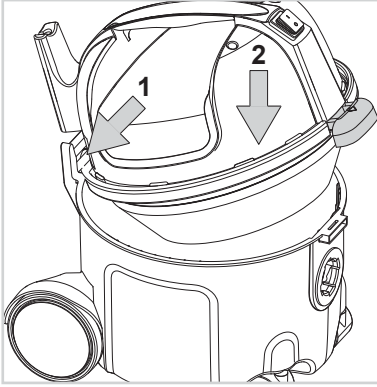
6.3



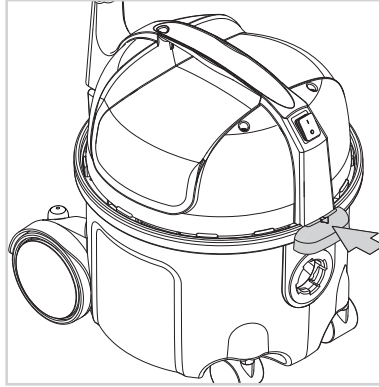
6.4



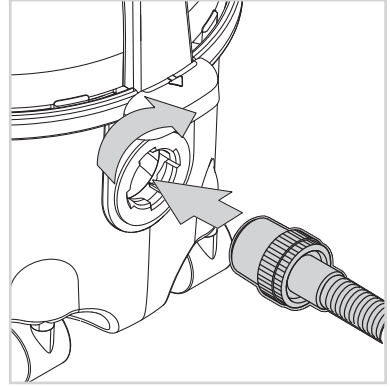
6.5



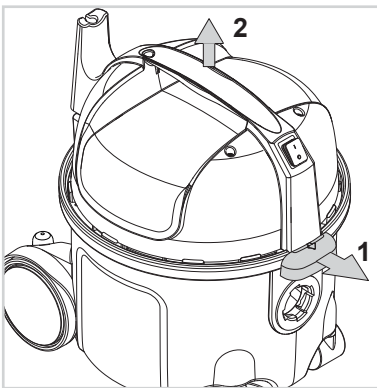
6.6



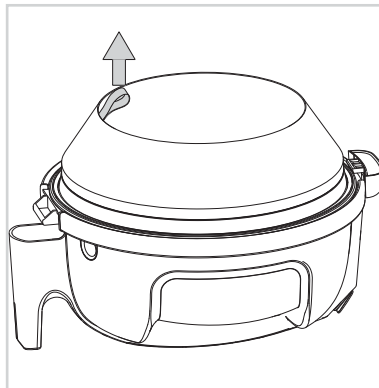
6.7



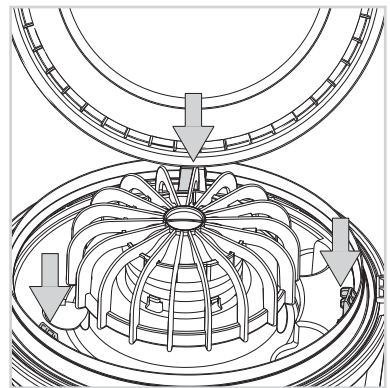
7 - 布袋过滤器



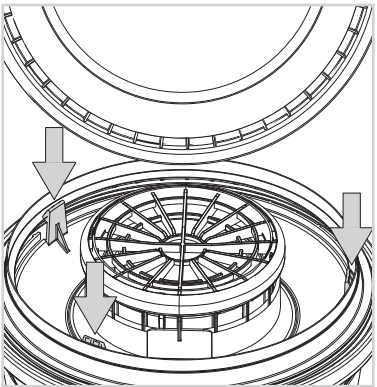
7.1



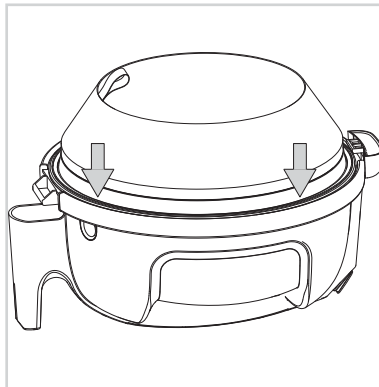
7.2 (ECO)



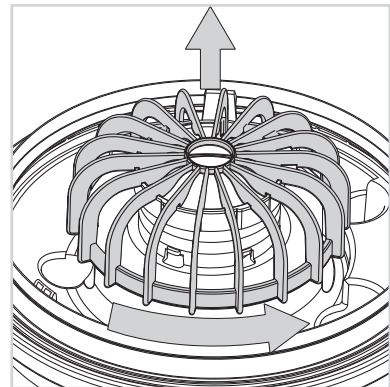
7.2 (HEPA)



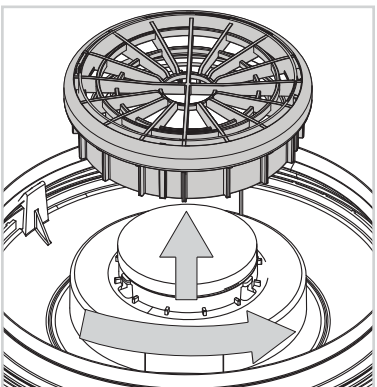
7.3



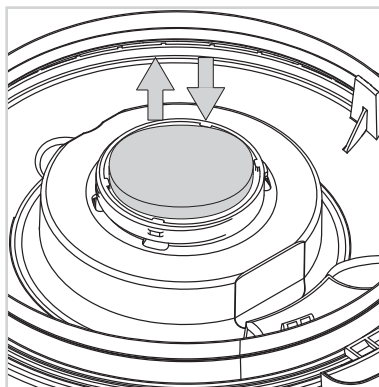
8 - 马达过滤器(ECO)



8 - 马达过滤器(HEPA)



8.1



1 重要安全说明

1.1 说明中的标志

危险



直接导致严重或不可逆转的伤害甚至死亡的危险。

警告



可能会造成严重伤害甚至死亡的危险。

小心



可能有轻微伤害和受损的危险。



首次起动真空清洗机前，必须仔细阅读本说明手册。保存本说明手册以备将来使用。

1.2 使用说明



除遵守操作说明及本国合法具有约束效力的事故预防规定之外，还应遵守那些已被普遍接受的、有关安全及正确使用规定。

1.3 目的与指定用途

本机用于商业用途，例如酒店、学校、医院、工厂、商店和办公室，而不是用于一般住宅。只有此机器的使用者才能预防因使用不当导致的事故。阅读并遵守所有安全说明。

本机适合清理不易燃的干燥尘埃。

所有其他用途均属不当使用范围。制造商对因为用于这样的用途而导致的损坏不承担任何责任。这样的用途风险由用户独自承担。正确操作、服务以及维修也包括在由制造商指定的适当使用用途之内。

1.4 重要警告



警告

- 为降低着火、电击或受伤的风险，请在使用前仔细阅读并遵守所有安全说明和注意标识。本真空清洗机的设计可保证在用于指定清洁功能时的安全性。如果电气或机械部件出现损坏，清洗机和/或附件应在使用前交由有资质的维修站或制造商进行修理，以避免造成机器进一步损坏或伤害用户。
- 为了降低触电的危险，不要在户外或湿滑表面上使用。
- 本机器仅供室内使用。
- 本机应仅存放在室内。
- 仅可按指定用途使用插座。
- 机器通电时请不要离开。不使用时和进行维护前请从插座中拔出插头。
- 不要使用损坏的电源线或插头。拔出插头时应握住插头而非电源线。不要用湿手碰触插头或清洗机。拔出插头前应关闭所有控制。
- 不要拉扯或提拉电源线、将电源线作为手柄、关门时压住电源线，或将电源线绕在尖锐边缘或拐角处。不要让清洗机

碾压电源线。使电源线远离热表面。

- 避免头发、宽松衣物、手指及任何身体部位卷入开口和移动的部件中。不要将任何物品放入开口或在开口堵塞的情况下使用机器。使开口无灰尘、线头、头发以及可削弱气流的任何其他物品。
- 本机器不适合清洁有害粉尘。
- 不要使用本机器清洁易燃易爆液体，例如汽油，或在可能存在这些液体的区域使用本机器。
- 不要清洁正在燃烧或冒烟的物品，例如香烟、火柴或热的灰烬。
- 身体、感官或心智能力有缺陷，或缺乏经验或知识的人（包括儿童）不得使用该设备。
- 应对儿童进行监管以确保其不将本设备用于玩耍。
- 不应在没有监管的情况下由儿童进行清洁和维护。
- 清洁楼梯时应格外小心。
- 未安装过滤器前不能使用本设备。
- 如果清洗机不能正常工作或跌落、损坏、留在室外或落入水中，应将其送回维修中心或销售商处。
- 如果机器中有泡沫或液体溢出，应立即关闭电源。
- 应充分指导操作员如何使用这些机器。

1.5 双重绝缘设备

小心

- 仅可按照本手册描述的方法进行使用并且仅可使用制造商建议的附件。
- 在清洗机通电之前，检查清洗机上的铭牌，查看额定电压是否在可用电压的 10% 以内。
- 本设备采用双重绝缘。仅使用完全相同的替换部件。请参阅维修双重绝缘设备的说明。

在双重绝缘的设备中，用两套绝缘系统取代接地装置。双重绝缘设备不提供任何接地装置，也不应添加任何接地装置。维修双重绝缘设备需要对系统充分了解并格外小心，并且只能由有资质的维修人员进行维修。双重绝缘设备的替换部件必须与其替换的部件完全相同。双重绝缘设备标示有“DOUBLE INSULATION”或“DOUBLE INSULATED”字样。该标志（方格中的方格）也可用在产品上。

机器使用特别设计的电源线，如有损坏，必须更换为相同规格的电源线。该电源线在授权维修中心和销售商处有售，必须由经过培训的专业人员安装。

1.6 电气连接

警告

- 如果电缆或插头有任何损坏迹象，则不能使用该真空吸尘器。定期检查电缆和插头是否损坏。如果出现损坏，为避免发生危险，必须由 Nilfisk-Advance 或经授权的 Nilfisk-Advance 服务经销商进行修理。
- 不要用湿手拿取电缆或插头。
- 拔出插头时请不要拉电缆。要拔出插头，请抓住插头而非电缆。开始任何机器或电缆服务或维修前，必须先从电源插座上拔下插头。

1.7 危险材料

警告

真空吸收危险材料可能会造成严重甚至致命伤害。

严禁使用真空吸尘器吸收以下材料：

- 有害粉尘
- 过热材料（燃烧的香烟、热灰烬等）
- 易燃、易爆、腐蚀性液体（例如汽油、溶剂、酸、碱等）
- 易燃、易爆粉尘（例如镁或铝粉尘等）

1.8 维护

始终将清洗机放置在干燥位置。清洗机设计用于连续的高强度工作。根据运行小时数，应相应更新粉尘过滤器。用干布和少量的喷雾光亮剂来保持容器的清洁。

有关售后服务的详情，请直接联系 Nilfisk-Advance。

1.9 质保

我们在质保方面适用于常规的商业条件。

如果未经授权私自修改设备、使用不恰当的刷子以及将本设备用于指定用途之外的其它用途，制造商对因此导致的损坏将不承担任何责任。



根据欧盟指令 2012/19/EU 关于旧电气与电子产品的相关规定，必须单独收集旧电子产品并以生态环保的方式进行回收。请联系本地负责机构或邻近的销售商以了解更多信息。

规格

		VP300 eco			VP300 HEPA		THOR
电压	V	220-240	110-120	100	220-240	220	220-240
主频率	Hz	50/60				50	50/60
IEC消耗功率	W	900			1200		900
吸入功率, 带软管+延伸管	W	200	185	170	260		200
额定流量	l/min	1920		1740	1920		1920
真空度	kPa	23	21	19	23		23
声压级 L_{PA} (IEC 60335-2-69)	dB(A)	54 ± 2					54 ± 2
声功率级 L_{WA} (IEC 60335-2-69)	dB(A)	67 ± 2					67 ± 2
振动 ISO 5349 a_n	m/s ²	≤ 2,5					≤ 2,5
电源线: 长度	m	10		15	10		10
绝缘等级		II					II
防护等级		IP 20					IP 20
尘袋净容积	l	8			7,5		8
宽	mm	340					340
深	mm	395					395
高	mm	390					390
机器重量	kg	5,2			5,3		5,2
过滤器		Sack			Sealed HEPA		Sack

规格和细节如有变更, 恕不另行通知

符合性声明

我们，

Nilfisk-Advance A/S
Sognevej 1,
DK-2605 Broendby
DENMARK

特此声明本产品：

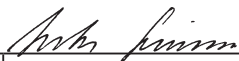
产品	说明	型号
真空清洗机	IP 20	VP300 series

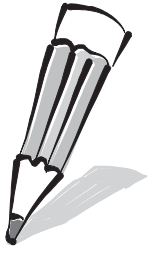
满足下列标准：

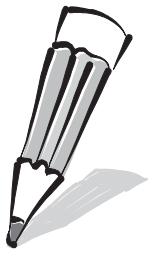
Id 和版本	标题
EN 60335-1:2012	家用和类似用途电器 - 安全 - 第 1 部分：通用要求
EN 60335-2-69:2012	家用和类似用途电器 - 安全 - 第 2-69 部分：针对湿式和干式真空吸尘器的特殊要求，包括用于商业用途的强力刷
EN 55014-1:2006+A1:2009+A2:2011	EMC - 家用电器、电动工具和类似器具的要求 - 第 1 部分：发射
EN 55014-2:1997+A1:2001+A2:2008	EMC - 家用电器、电动工具和类似器具的要求 - 第 2 部分：抗扰度 - 产品类标准
EN 61000-3-2:2006 +A1:2009+A2:2009	EMC - 第 3-2 部分：限值 - 谐波电流发射限值（设备每相输入电流 ≤ 16 A）
EN 61000-3-3:2013	EMC - 第 3-3 部分：限值 - 对每相额定电流 ≤ 16 A 且无条件接入的设备在公用低压供电系统中产生的电压变化、电压波动和闪烁的限制

遵循以下规定：

机器管理条例 2006/42/EC
电磁兼容性指令 2004/108/EC
有害物质限用指令 2011/65/EC
真空吸尘器能源标识 665/2013/EC
真空吸尘器的生态设计要求 666/2013/EC

Hadsund	30-04-2014	Anton Sørensen, Senior Vice President – Global Operations	
地点	日期	姓名，职位：	签名





HEAD QUARTER

DENMARK

Nilfisk-Advance A/S
Sognevej 25
DK-2605 Brøndby
Tel.: (+45) 4323 8100
www.nilfisk-advance.com

SALES COMPANIES

ARGENTINA

Nilfisk – Advance S.R.L.
Herrera 1855 6º piso Of. A-604
CP 1293 – Ciudad Autónoma de Buenos Aires
www.nilfisk.com.ar

AUSTRALIA

Nilfisk-Advance
Unit 1, 13 Bessemer Street Blacktown
NSW 2148 Australia
www.nilfisk.com.au

AUSTRIA

Nilfisk-Advance
Metzgerstrasse 68
A-5101 Bergheim/Salzburg
www.nilfisk.at

BELGIUM

Nilfisk-Advance NV/SA.
Riverside Business Park
Boulevard Internationale 55
Bruxelles 1070
www.nilfisk.be

CHILE

Nilfisk-Advance S.A.
San Alfonso 1462, Santiago
www.nilfisk.com

CHINA

Nilfisk-Advance Cleaning Equipment (Shanghai) Ltd.
No. 4189 Yindu Road
Xinzhuan Industrial Park
Shanghai 201108
www.nilfisk.cn

CZECH REPUBLIC

Nilfisk-Advance s.r.o.
VGP Park Horni Pocernice
Budova H2, Do Certous 1
Praha 190 00
www.nilfisk.cz

DENMARK

Nilfisk Danmark
Sognevej 25
DK-2605 Brøndby
www.nilfisk-advance.com

FINLAND

Nilfisk-Advance Oy Ab
Koskelontie 23E
02920 Espoo
www.nilfisk.fi

FRANCE

Nilfisk-Advance
26 Avenue de la Baltique
Villebon sur Yvette
BP 246
91944 Courtaboeuf Cedex
www.nilfisk.fr

GERMANY

Nilfisk
eine Marke der Nilfisk-Advance GmbH
Siemensstraße 25-27
25462 Rellingen
www.nilfisk.de

GREECE

Nilfisk-Advance A.E.
8, Thoukididou Str.
Argiroupoli, Athens, GR-164 52
www.nilfisk.gr

HOLLAND

Nilfisk-Advance BV
Versterkerstraat 5
1322 AN Almere
www.nilfisk.nl

HONG KONG

Nilfisk-Advance Ltd.
Room 2001 HK Worsted Mills, Industrial Building
31-39 Wo Tong Tsui Street
Hong Kong, Kwai Chung, N.T.
www.nilfisk.com

HUNGARY

Nilfisk-Advance Kereskedelmi Kft.
H-2310 Szigetszentmihály-Lakihegy
II. Rákóczi Ferenc út 10
www.nilfisk.hu

INDIA

Nilfisk-Advance India Limited
Pramukh Plaza, "B" Wing, 4th floor, Unit No. 403
Cardinal Gracious Road, Chakala
Andheri (East), Mumbai 400 099
www.nilfisk.com

IRELAND

Nilfisk-Advance
1 Stokes Place
St. Stephen's Green
Dublin 2, Ireland
www.nilfisk.ie

ITALY

Nilfisk-Advance S.p.A.
Strada Comunale della Braglia, 18
26862 Guardamiglio (LO)
www.nilfisk.it

JAPAN

Nilfisk-Advance Inc.
1-6-6 Kita-shinyokohama
Kouhoku-ku
Yokohama, 223-0059
www.nilfisk-advance.co.jp

KOREA

Nilfisk-Advance Korea Co., Ltd
3F Duksoo B/D, 90 Seongsui-ro
Seongdong-gu, Seoul, Korea
www.nilfisk.co.kr

MALAYSIA

Nilfisk-Advance Sdn Bhd
SD 33, Jalan KIP 10
Taman Perindustrian KIP
Sri Damansara
52200 Kuala Lumpur
Malaysia
www.nilfisk.com

MEXICO

Nilfisk Advance de Mexico S. de R.L. de C.V.
Agustin M. Chavez 1, PB-004
Col. Centro Ciudad Santa Fe
C.P. 01210 México, D.F.
www.nilfisk-advance.com.mx

NEW ZEALAND

Nilfisk-Advance NZ Ltd
Danish House
6 Rockridge Avenue
Penrose Auckland NZ 1135
www.nilfisk.com.au

NORWAY

Nilfisk-Advance AS
Bjørnerudveien 24
N-1266 Oslo
www.nilfisk.no

POLAND

Nilfisk-Advance Sp. z o.o
ul. 3-go Maja 8, Bud. B4
Pruszków, PL-05-800
www.nilfisk.pl

PORTUGAL

Nilfisk-Advance
Sintra Business Park
Zona Industrial Da Abrunheira
Edificio 1, 1º A
P2710-089 Sintra
www.nilfisk.pt

RUSSIA

Nilfisk-Advance LLC
Vyatskaya str. 27, bld. 7, 1st floor
Moscow, 127015
www.nilfisk.ru

SLOVAKIA

Nilfisk-Advance s.r.o.
Bancíkovej 1/A
SK-821 03 Bratislava
www.nilfisk.sk

SOUTH AFRICA

WAP South Africa (Pty) Ltd
12 Newton Street
1620 Spartan, Kempton Park
www.wap.co.za

SPAIN

Nilfisk-Advance, S.A.
Torre D'Ara
Passeig del Rengle, 5 Plta. 10ª
Mataró, E-0830222
www.nilfisk.es

SWEDEN

Nilfisk
Sjöbjörnsvägen 5
117 67 Stockholm
www.nilfisk.se

SWITZERLAND

Nilfisk-Advance AG
Ringstrasse 19
Kirchberg/Industrie Stelz
Wil, CH-9500
www.nilfisk.ch

TAIWAN

Nilfisk-Advance Ltd.
Taiwan Branch (H.K.)
No. 5, Wan Fang Road, Taipei
www.nilfisk-advance.com.tw

THAILAND

Nilfisk-Advance Co. Ltd.
89 Soi Chokechai-Ruammitr
Viphavadee-Rangsit Road
Jomphol, Jatuchak
Bangkok 10900
www.nilfisk.com

TURKEY

Nilfisk-Advance Prof. Tem. Ek. Tic. A.S.
Şerifali Mh. Bayraktar Bulv. Sehat Sk. No: 7
Ümraniye, İstanbul 34775
www.nilfisk.com.tr

UNITED KINGDOM

Nilfisk (A Division of Nilfisk-Advance Ltd)
Nilfisk House
24 Hillside Road
Bury St Edmunds, Suffolk
IP32 7EA
www.nilfisk.co.uk

UNITED ARAB EMIRATES

Nilfisk-Advance Middle East Branch
SAIF-Zone, P. O. Box 122298
Sharjah
www.nilfisk.com

VIETNAM

Northern
Nilfisk-Advance Co.Ltd.
No.51 Doc Ngu Str.
Lieu Giai Ward
Ba Dinh Dist. Hanoi
www.nilfisk.com

Southern

Pan Trading JSC
236/43/2 Dien Bien
Phu Str. Ward 17
Binh Thanh Dist. HCMC
www.nilfisk.com