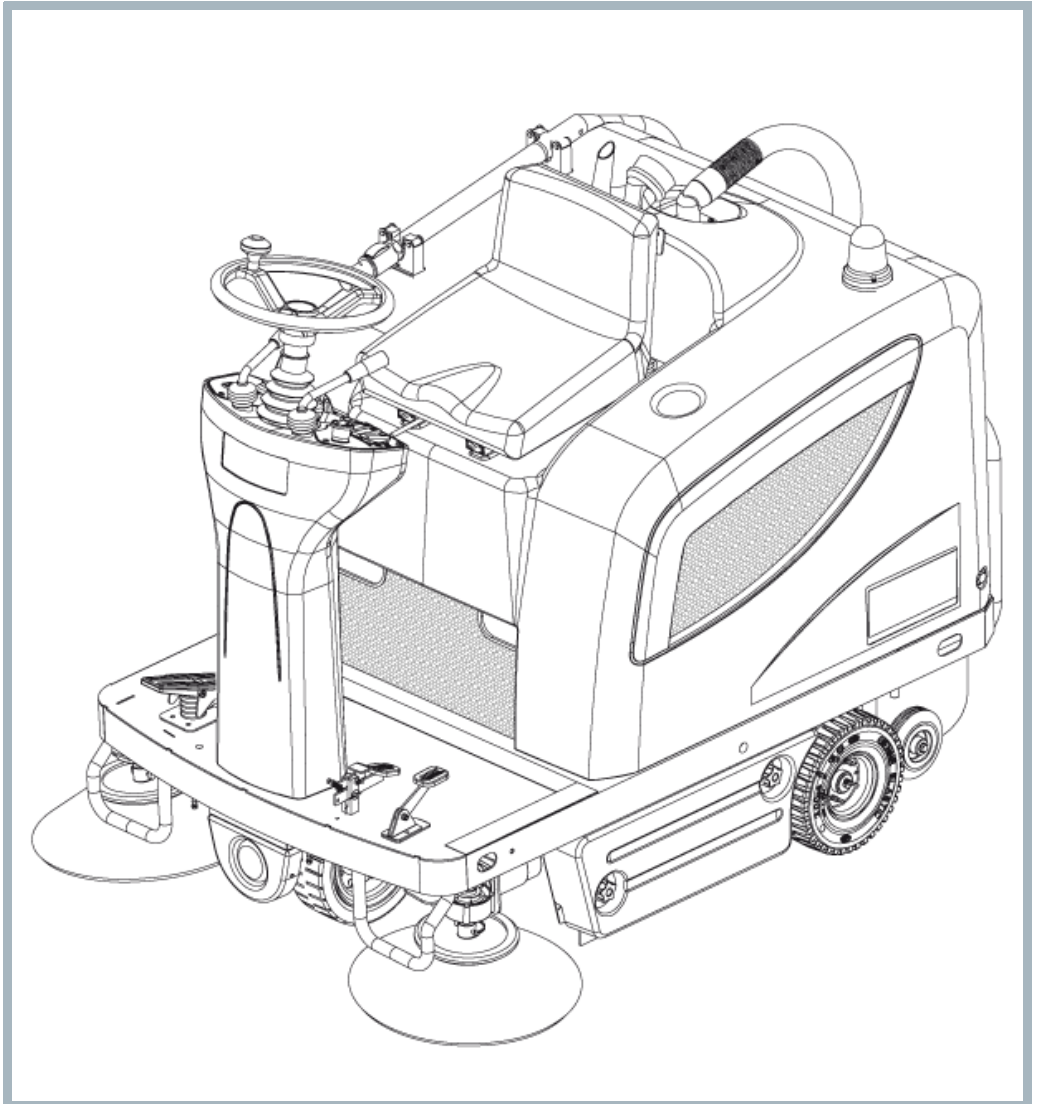


# FLOORTEC R 670 B

Model:  
FLOORTEC R 670 B



Stückliste Deutsch

05-11-2014

# Inhalt

FLOORTEC R 670 B

<b>Ansicht allgemein</b>	<b>3</b>
<b>CHASSIS LOWER</b>	<b>5</b>
<b>CHASSIS SIDE ASSEMBLY</b>	<b>7</b>
<b>Haube Komplett</b>	<b>9</b>
<b>Hauptbesen Baugruppe</b>	<b>11</b>
<b>RIGHT SIDE BROOM ASSY</b>	<b>13</b>
<b>LEFT SIDE BROOM ASSY</b>	<b>15</b>
<b>LENKSYSTEM</b>	<b>17</b>
<b>VORDERRAD BAUGRUPPE</b>	<b>19</b>
<b>PEDAL ASSEMBLIES</b>	<b>21</b>
<b>CONTROL PANEL SYSTEM</b>	<b>23</b>
<b>ANTRIEBSSYSTEM</b>	<b>25</b>
<b>Staubesindämmsystem</b>	<b>27</b>
<b>Abfallbehälter Baugruppe</b>	<b>29</b>
<b>ELECTRICAL COMPONENTS 1</b>	<b>31</b>
<b>ELECTRICAL COMPONENTS 2</b>	<b>33</b>
<b>BATTERY CHARGER ASSEMBLY</b>	<b>35</b>
<b>KIT VACUUM CLEANER</b>	<b>37</b>
<b>KIT WORKING LIGHT</b>	<b>39</b>
<b>KIT FLASHING BEACON - BROOM BUMPER - OVERHEAD GUARD</b>	<b>41</b>
<b>EMPFOHLENE ERSATZTEILE</b>	<b>43</b>

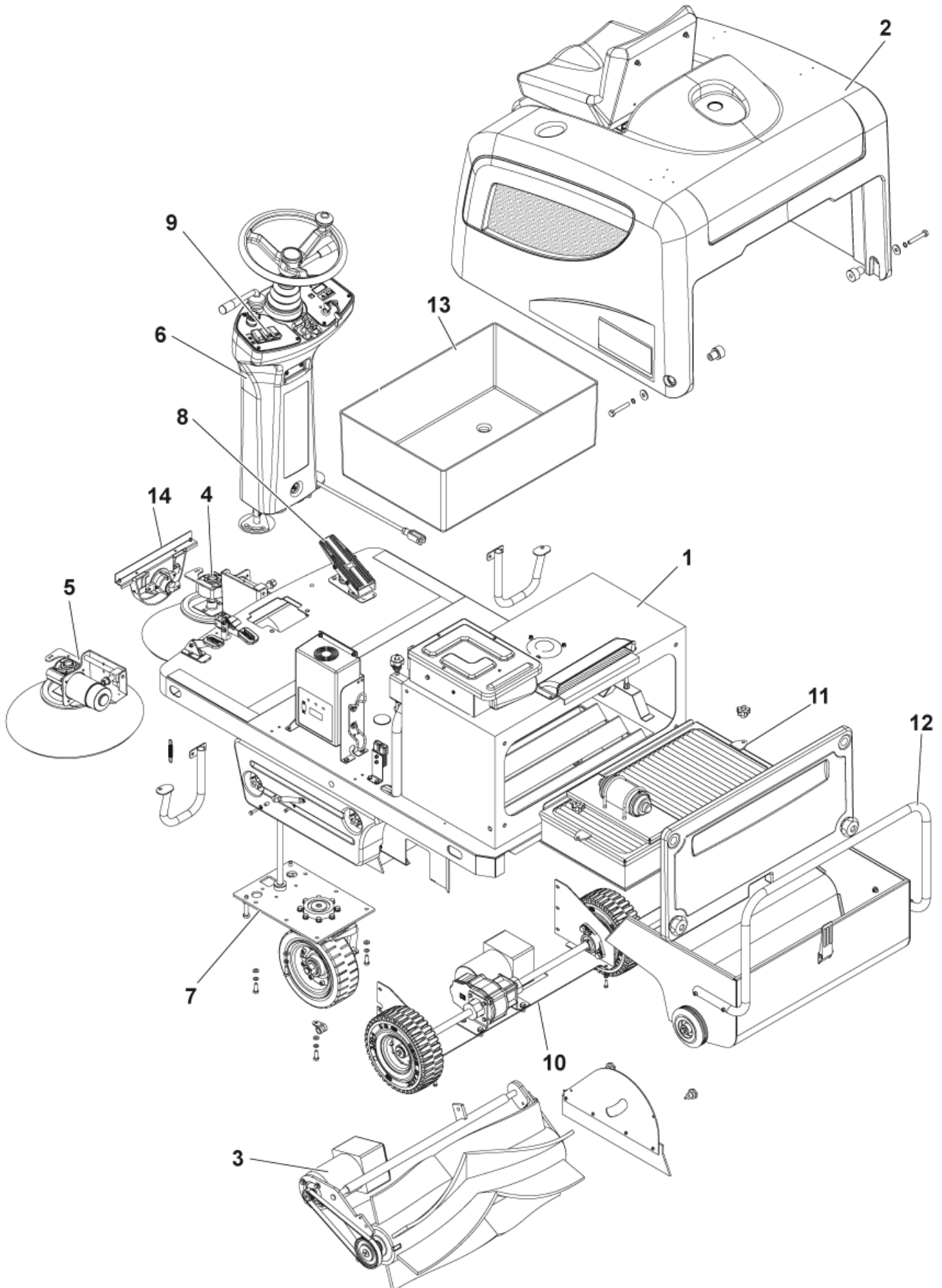
# Ansicht allgemein

FLOORTEC R 670 B

05-11-2014

ET-Liste-Nr.  
R670B0000

3



# Ansicht allgemein

FLOORTEC R 670 B

05-11-2014

ET-Liste-Nr.  
R670B0000

4

Pos	Artikelnr.	Me	Beschreibung
1		1	USE LINK
2		1	USE LINK
3		1	USE LINK
4		1	USE LINK
5		1	USE LINK
6		1	USE LINK
7		1	USE LINK
8		1	USE LINK
9		1	USE LINK
10		1	USE LINK
11		1	USE LINK
12		1	USE LINK
13		1	USE LINK
14		1	USE LINK

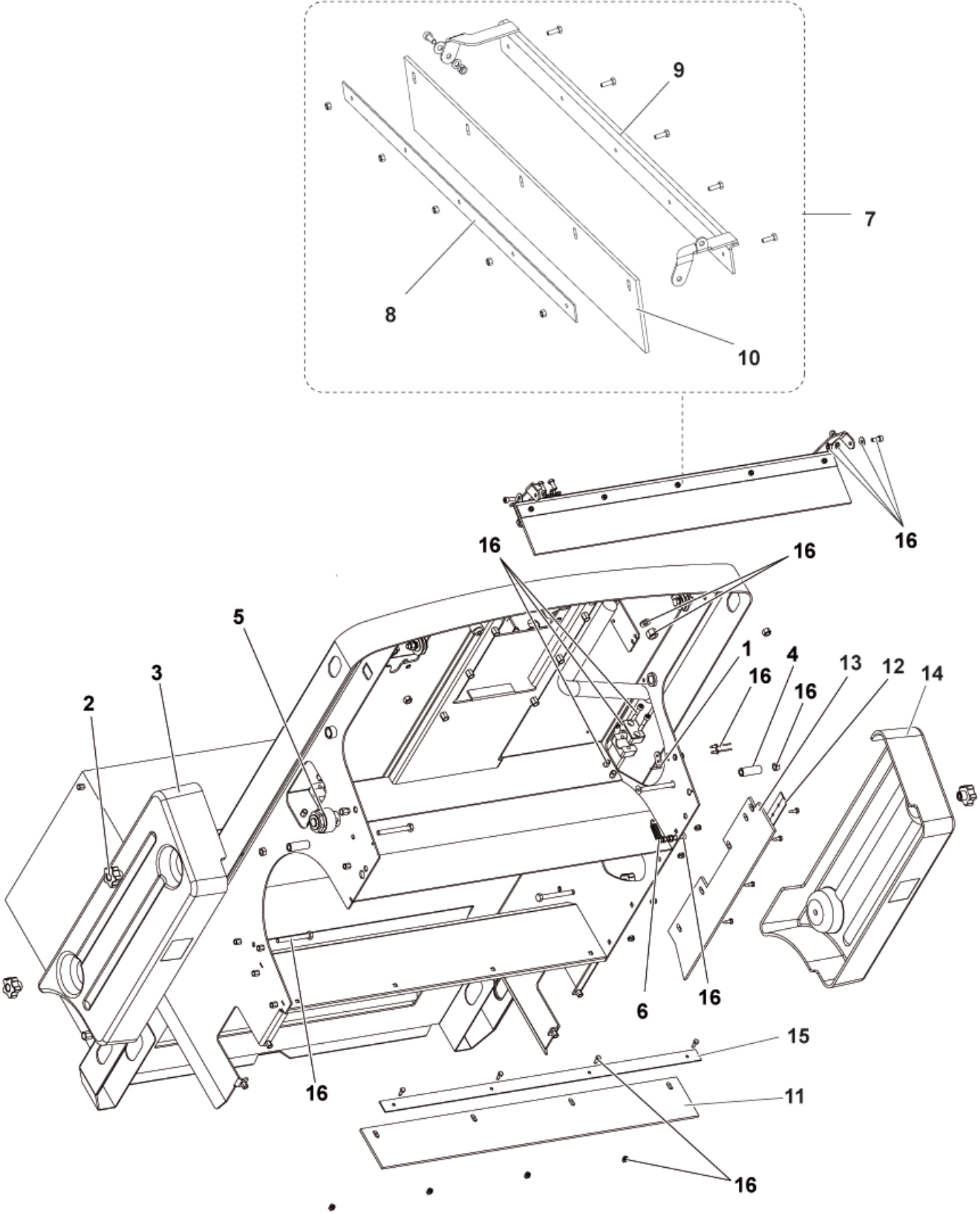
# CHASSIS LOWER

FLOORTEC R 670 B

05-11-2014

ET-Liste-Nr.  
R670B0020

5



# CHASSIS LOWER

FLOORTEC R 670 B

05-11-2014

ET-Liste-Nr.  
R670B0020

6

Pos	Artikelnr.	Me	Beschreibung	
0	146 2744 000	1	Schürze nicht ab ärbend markierend	OPTIONAL
1	145 5126 000	1	Rahmen	
2	146 1851 000	4	Drehknopf M8	
3	146 2716 000	1	Klappe rechts rechts	
4	146 2426 000	4	Distanzstück	
5	146 2487 000	1	Hupe 5-32V	
6	145 9579 000	1	Feder	
7	1464098000	1	Befestigungsschiene Kit	
8	145 1970 000	1	Klappe vorne	
9	1464061000	1	Befestigungsschiene	
10	1464062000	1	Frontschürze	
11	145 1971 000	1	Klappe hinten	
12	145 5929 000	1	Seitenklappe	
13	145 5927 000	1	Leiste	
14	146 2715 000	1	Klappe links	
15	145 1972 000	1	Spritzgummileiste hinten	
16	1464097000	1	Befestigungskit	

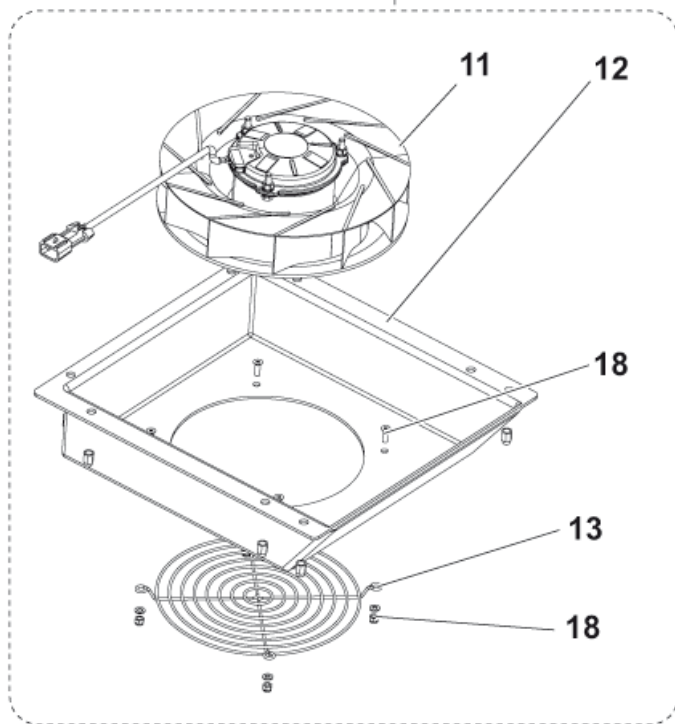
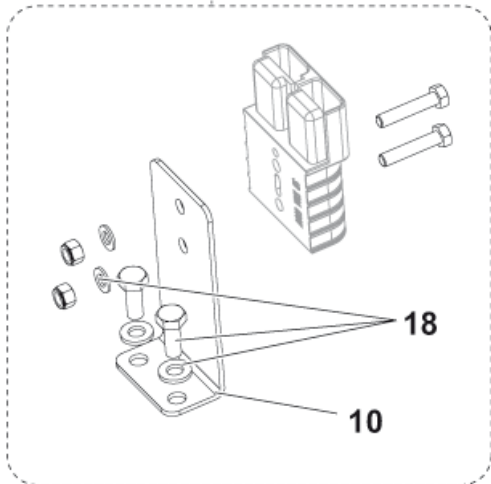
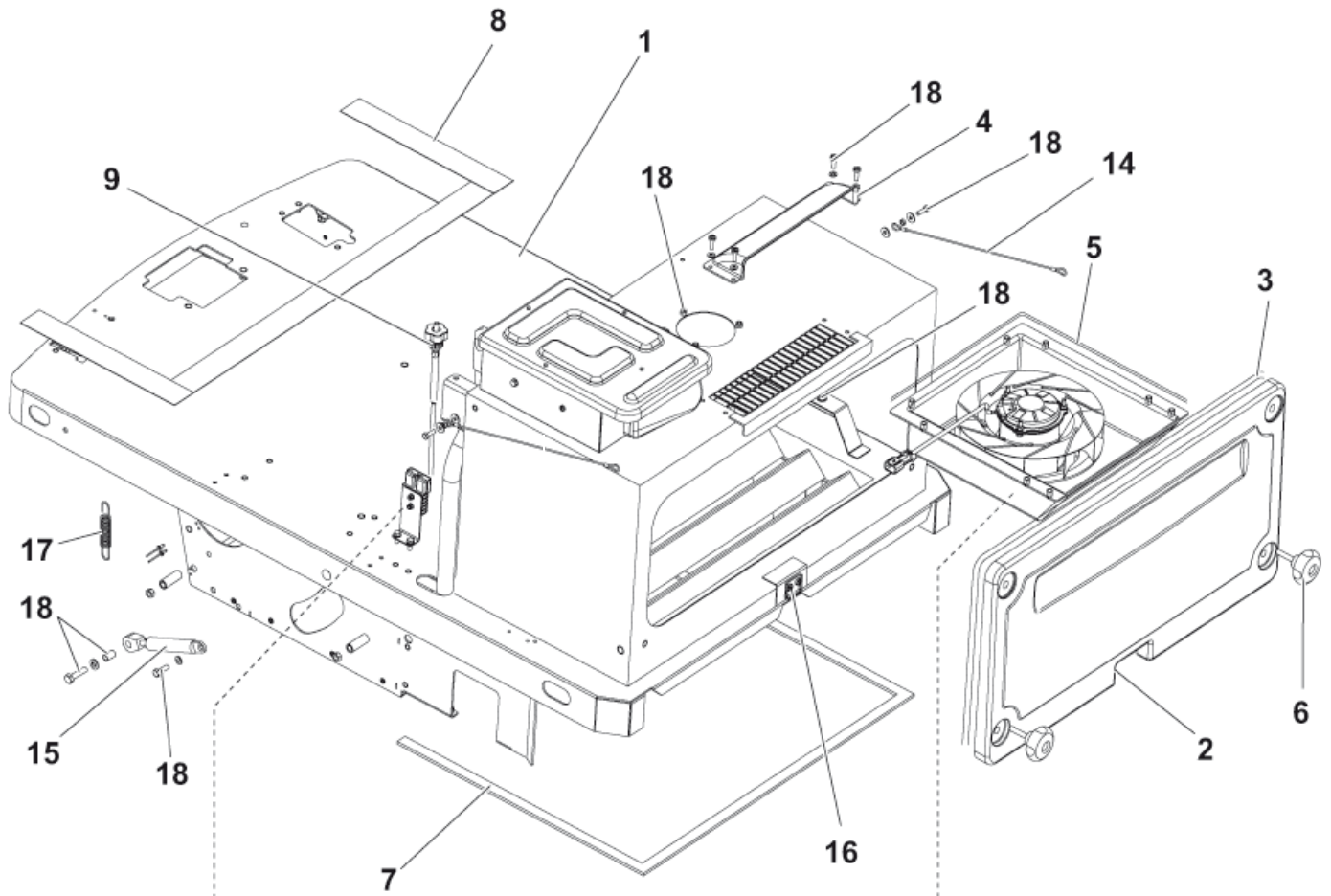
# CHASSIS SIDE ASSEMBLY

FLOORTEC R 670 B

05-11-2014

ET-Liste-Nr.  
R670B0040

7



# CHASSIS SIDE ASSEMBLY

FLOORTEC R 670 B

05-11-2014

ET-Liste-Nr.  
R670B0040

8

Pos	Artikelnr.	Me	Beschreibung
1	1463947000	1	CHASSIS BLACK
2	146 2714 000	1	Filterklappe
3	146 0741 000	1	Dichtung
4	1463218000	1	CONVEYOR
5	1463173000	4	GASKET CONVEYOR
6	146 2427 000	2	Griffschraube M8x30
7	1463977000	1	Abdichtung
8	146 2798 000	1	Antirutsch-Kit
9	1463959000	1	CABLE MAIN BROOM
10	146 2384 000	1	Klammer
11	1463146000	1	Saugmotor SR1100 SP
12	1463217000	1	CONVEYOR
13	1463182000	1	GRATE PROTECTION
14	L08812362	2	Seilzug
15	1463147000	1	Gasdruckfeder
16	145 9333 000	1	Klammerplatte
17	145 9184 000	2	Feder
18	1464099000	1	BefestigungsKit



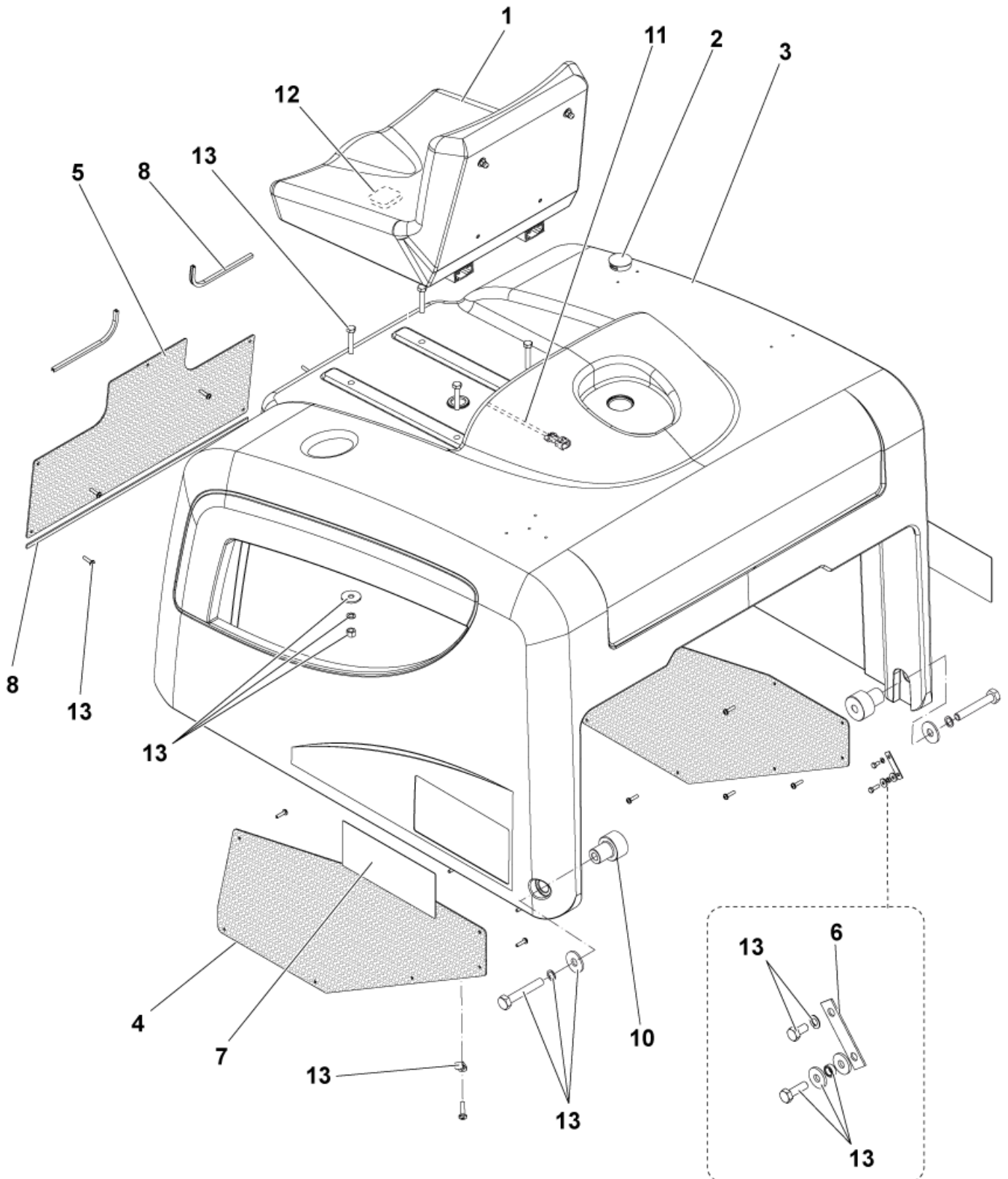
# Haube Komplet

FLOORTEC R 670 B

05-11-2014

ET-Liste-Nr.  
R670B0060

9



# Haube Komplett

## FLOORTEC R 670 B

05-11-2014

ET-Liste-Nr.  
R670B0060

10

Pos	Artikelnr.	Me	Beschreibung
1	145 1782 000	1	Mikroschalter Sitz
1	146 2900 000	1	SEAT WITH BELT OPTIONAL
2	1466138000	1	CAP BLACK PPL DE 42X11.5 PKD
3	146 2713 000	1	Haube Sitzhalter
4	146 2421 000	1	GRATE SIDE
5	146 2422 000	1	GRATE FRONT
6	146 2424 000	2	PLATE CABLE FIXING
7	1464147000	1	Aufkleber kompl. Floortec R670B
8	146 2801 000	1	GASKET RUBBER FOR BONNET KIT
9	146 2803 000	1	GASKET RUBBER L.500MM
10	146 2423 000	2	Anschlußstift
11	146 2488 000	1	HARNESS BONNET
12	146 0336 000	1	Mikroschalter
13	1464290000	1	HARDWARE BONNET SYST KIT

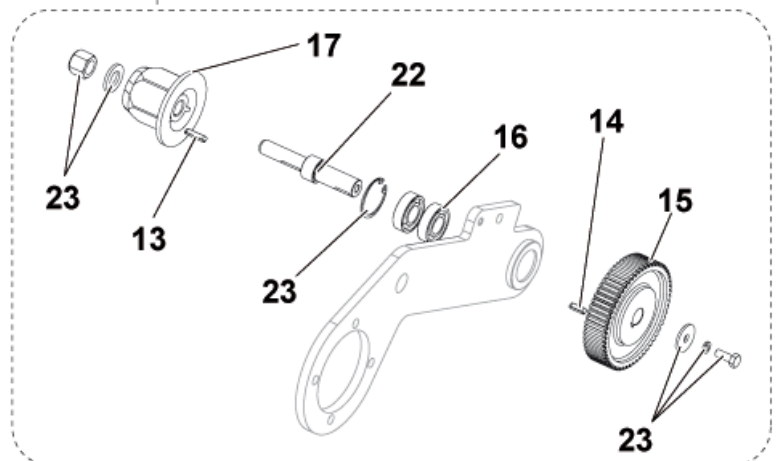
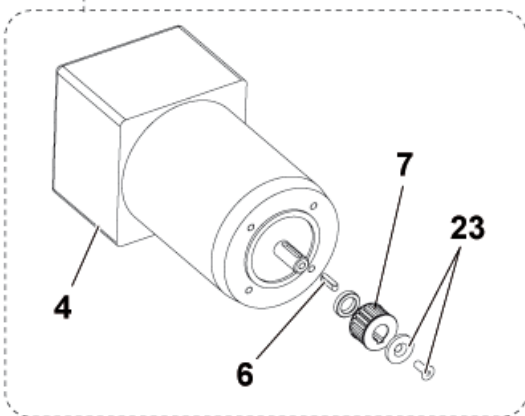
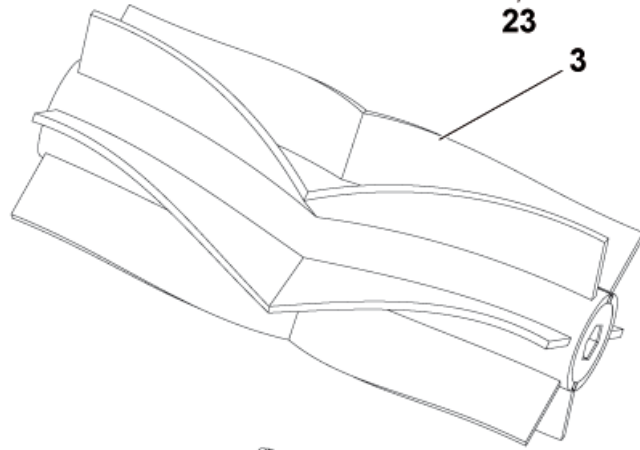
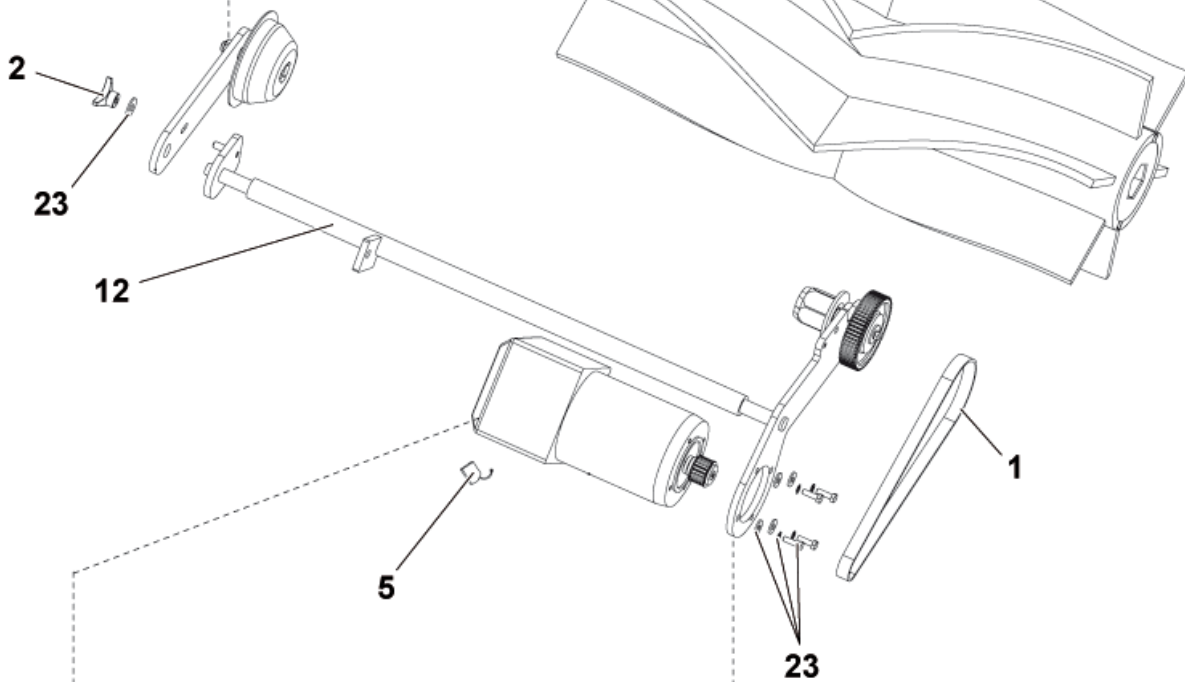
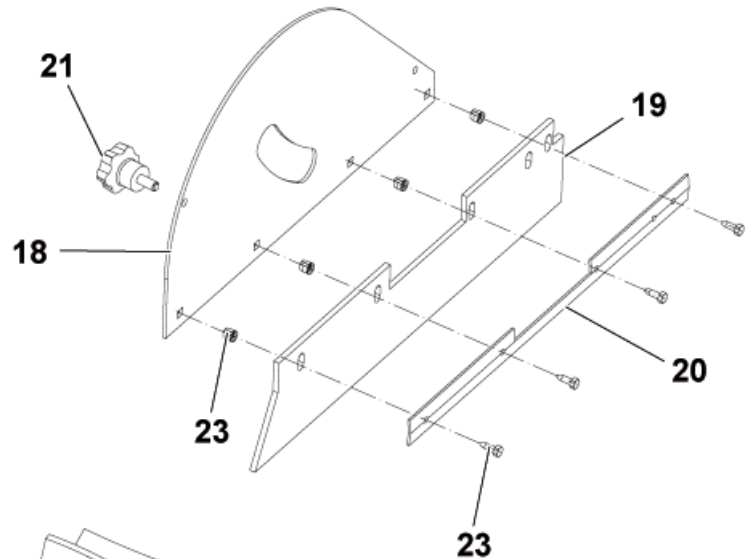
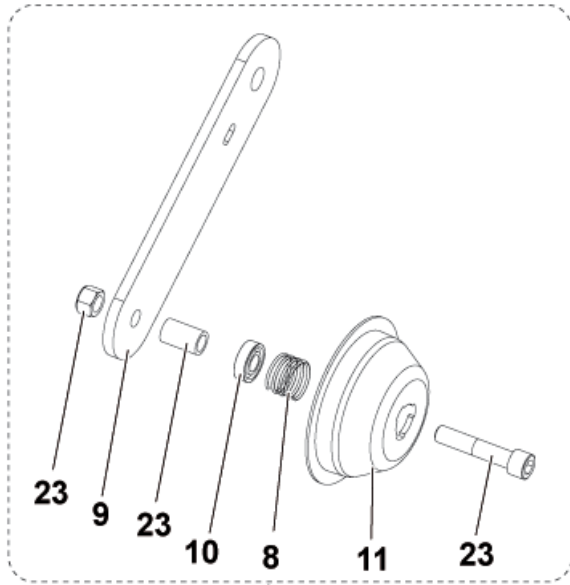
# Hauptbesen Baugruppe

FLOORTEC R 670 B

05-11-2014

ET-Liste-Nr.  
R670B0080

11



# Hauptbesen Baugruppe

FLOORTEC R 670 B

05-11-2014

ET-Liste-Nr.  
R670B0080

12

Pos	Artikelnr.	Me	Beschreibung	
0	1464101000	1	Teppichkehrset kpl.	OPTIONAL - 1464103000 ASS. INSTR.
1	145 1851 000	1	Riemen	
2	145 5035 000	1	Griff (L02.16070)	
3	145 4879 000	1	Hauptkehrbürste 300 x 700	
3	145 4957 000	1	Hauptbürste 300 x 700	OPTIONAL
3	145 6080 000	1	Hauptbürste Naturfaser	OPTIONAL
4	146 2792 000	1	MOTOR, BROOM MAIN KIT	
5	1464432000	1	Kohle Kit 4 Stück	
6	1466147000	1	KEY 5X5X20 UNI6604A PKD	
7	145 1849 000	1	Riemenscheibe HTD 20 5M 15 6F	
8	145 0271 000	1	Feder (E04.09460)	
9	145 1845 000	1	Bürstenhebel zentral walze -SR1100/1200/1300	
10	145 0270 000	1	Kugellager 6001 2RS (E00.023)	
11	145 0269 000	1	Nabe (E02.68870)	
12	146 2464 000	1	Schaft für Hauptbesen	
13	145 8197 000	1	Passfeder 4 x 4 x 20 DIN 6885	
14	146 1489 000	1	Feder 4x4x15	
15	145 1850 000	1	Riemenscheibe HTD 60 5M 15 6W 5M 15 6W	
16	145 8196 000	2	KUGELLAGER (E00.001)	
17	1463877000	1	Nabe Kehrwalze	
18	146 2416 000	1	Klappe Hauptbesen	
19	145 5927 000	1	Leiste	
20	145 5929 000	1	Seitenklappe	
22	145 1791 000	1	Bürstenstift zentral	
23	1464291000	1	HARDWARE MAIN BROOM KIT Hauptbürste	



# RIGHT SIDE BROOM ASSY

FLOORTEC R 670 B

05-11-2014

ET-Liste-Nr.  
R670B0100

14

Pos	Artikelnr.	Me	Beschreibung
1	145 1792 000	1	Stift Seitenbürste
2	145 1951 000	1	Stift Seitenbürste
3	145 2644 000	1	Feder 6,2 x 15 x 0,5 (E04.09420)
4	145 9624 000	1	Split pin 3x20 ISO 1234
5	1463151000	1	Halterung f. Seitenbesen re.
6	1463953000	1	Getriebemotor 60 W 24V
7	145 5125 000	2	CARBON BRUSH
8	1464355000	1	Halter f. Seitenbesen- aufhängung
9	1463969000	1	Seitenbesen Naturfaser OPTIONAL
9	1466140000	1	Seitenbesen 180X400 MIX STEEL
10	1463960000	1	CLIP WITH PIN
11	1463957000	1	Winkel
12	909 5312 000	1	Rolle 8.2x12x13.5
13	145 2612 000	1	Riemenscheibe
14	146 2475 000	1	Kabel Seitenbürste rechts
15	146 2470 000	1	Knopf M 6
16	146 2471 000	1	Handrad SR 1100 S
17	1464100000	1	Kehrbauset

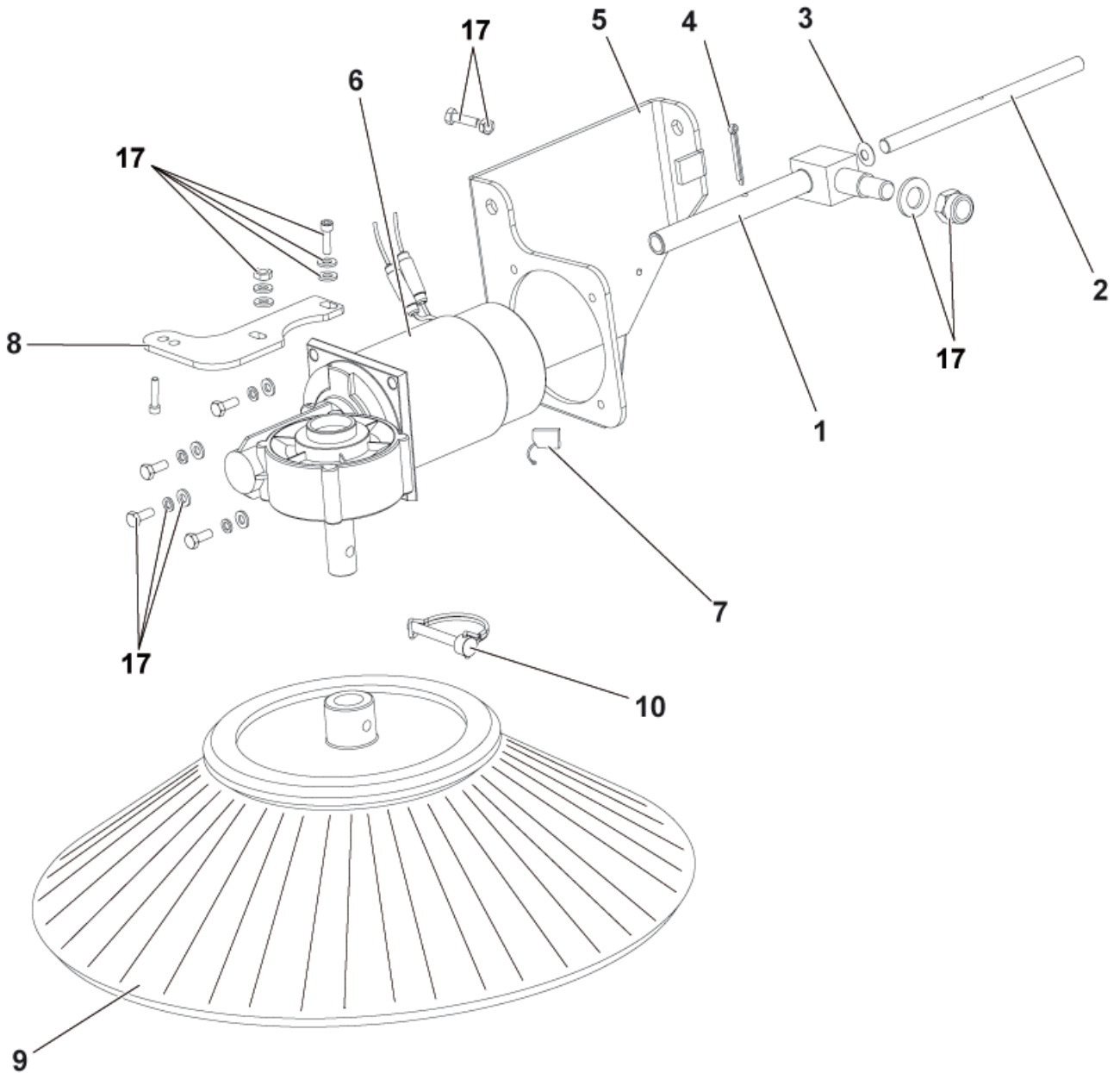
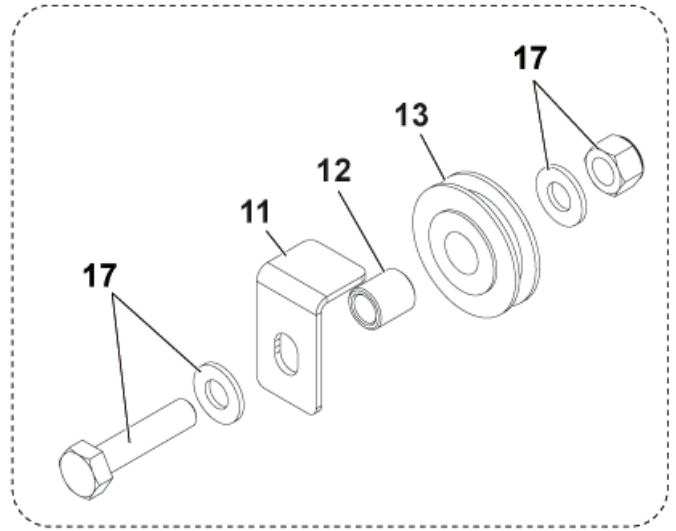
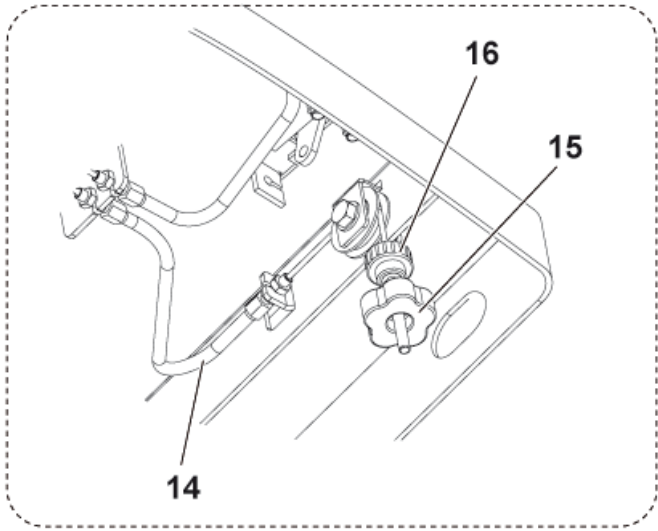
# LEFT SIDE BROOM ASSY

FLOORTEC R 670 B

05-11-2014

ET-Liste-Nr.  
R670B0120

15



# LEFT SIDE BROOM ASSY

FLOORTEC R 670 B

05-11-2014

ET-Liste-Nr.  
R670B0120

16

Pos	Artikelnr.	Me	Beschreibung
1	145 1792 000	1	Stift Seitenbürste
2	145 1951 000	1	Stift Seitenbürste
3	145 2644 000	1	Feder 6,2 x 15 x 0,5 (E04.09420)
4	145 9624 000	1	Split pin 3x20 ISO 1234
5	1463152000	1	Aufhängung Links
6	1463954000	1	Getriebemotor 60W 24V
7	145 5125 000	2	CARBON BRUSH
8	1464355000	1	Halter f. Seitenbesen- aufhängung
9	1463969000	1	Seitenbesen Naturfaser OPTIONAL
9	1466140000	1	Seitenbesen 180X400 MIX STEEL
10	1463960000	1	CLIP WITH PIN
11	1463957000	1	Winkel
12	909 5312 000	1	Rolle 8.2x12x13.5
13	145 2612 000	1	Riemenscheibe
14	146 2520 000	1	Kabel Seitenbürste links
15	146 2470 000	1	Knopf M 6
16	146 2471 000	1	Handrad SR 1100 S
17	1464100000	1	Kehrbauset



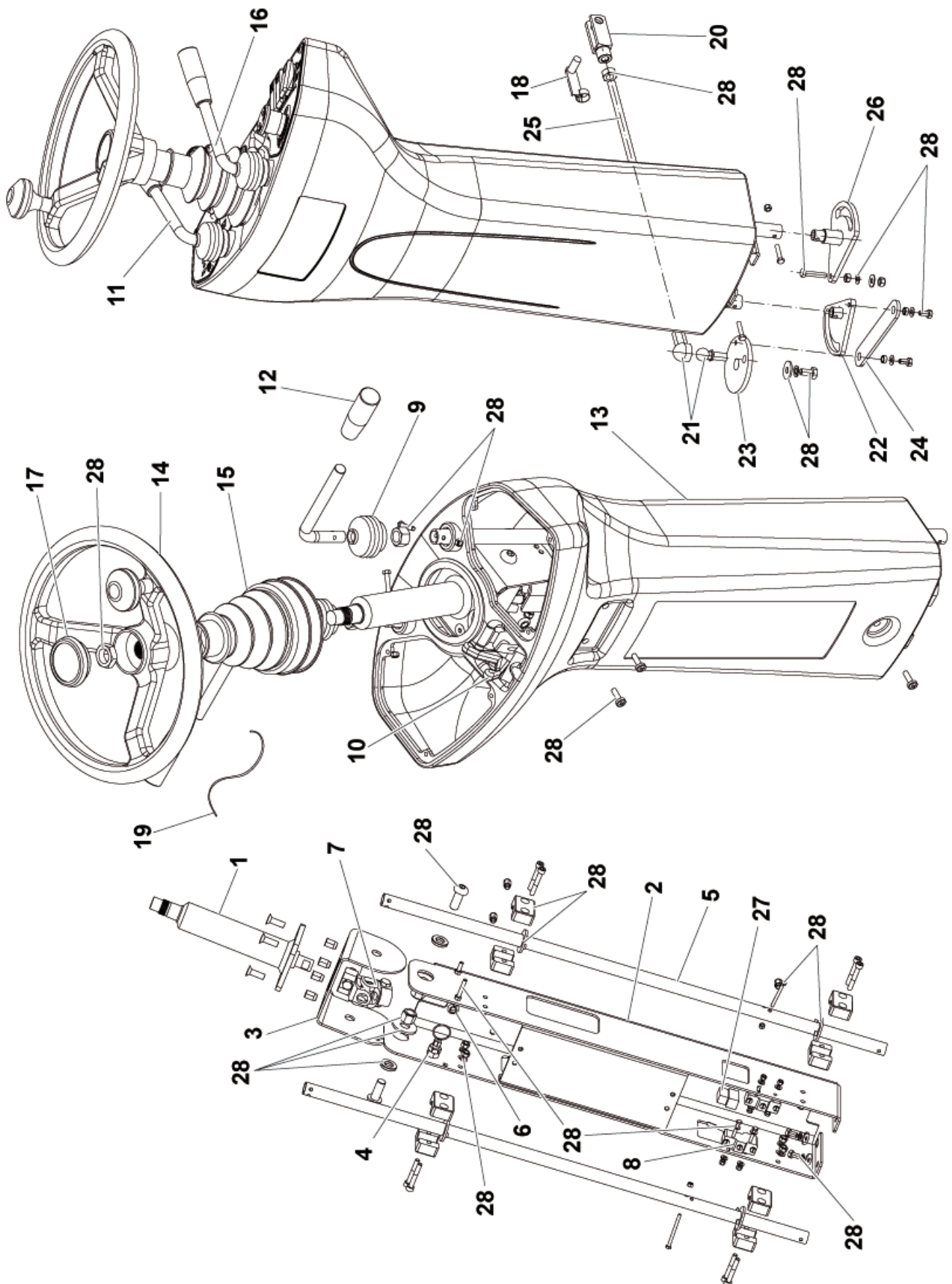
# LENKSYSTEM

FLOORTEC R 670 B

05-11-2014

ET-Liste-Nr.  
R670B0140

17



# LENKSYSTEM

## FLOORTEC R 670 B

05-11-2014

ET-Liste-Nr.  
R670B0140

18

Pos	Artikelnr.	Me	Beschreibung
1	145 1946 000	1	Lenksäule
2	1465515000	1	COLUMN STEERING KIT
3	1465516000	1	SUPPORT STEERING COLUMN KIT
4	146 2449 000	1	Kolbenbolzen
5	146 2452 000	2	Halterung
6	146 2450 000	2	Zugstange
7	145 9619 000	1	Verbindung ø17
8	145 9679 000	2	Mikroschalter 16A 250V
9	146 2456 000	2	BELLOWS RUBBER
10	146 2458 000	1	Hebel
11	1463804000	1	Hebel, rechts
12	146 2453 000	2	Griff
13	146 2717 000	1	COVER FRONT
14	146 2106 000	1	Lenkrad D. 320
15	146 2457 000	1	BELLOW RUBBER
16	1463803000	1	Hebel links
17	145 8753 000	1	Kappe
18	145 4540 000	1	Sicherungsring M10
19	146 2451 000	1	Seilzug
20	145 9666 000	1	Gabelkopf M10
21	145 9769 000	2	Kugelgelenk M10
22	146 2466 000	1	Hebel
23	146 2505 000	1	Hauptgrundplatte
24	146 2467 000	1	LEVER MAIN BROOM
25	146 2468 000	1	Gewindestange M10 x 410
26	1463963000	1	Schwenkhebel
27	146 1646 000	1	Relais 24V
28	1464292000	1	Schrauben Kit Lenkeinheit

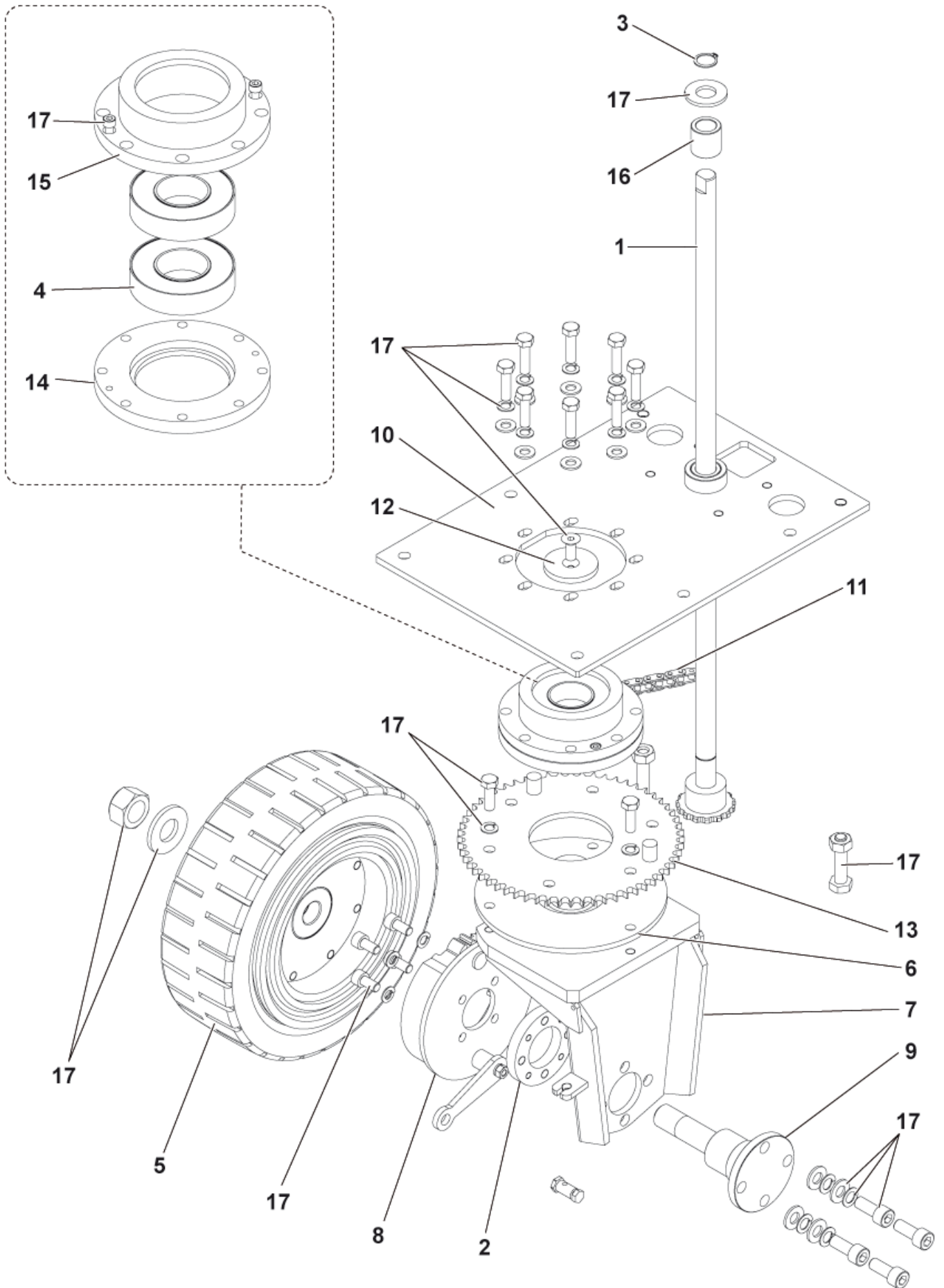
# VORDERRAD BAUGRUPPE

FLOORTEC R 670 B

05-11-2014

ET-Liste-Nr.  
R670B0160

19



# VORDERRAD BAUGRUPPE

FLOORTEC R 670 B

05-11-2014

ET-Liste-Nr.  
R670B0160

20

Pos	Artikelnr.	Me	Beschreibung
1	146 0960 000	1	Lenkwelle
2	145 1747 000	1	Radbremse v orne
3	33006056	1	Ring D17
4	145 2357 000	2	Kugellager 6207-2RS
5	146 2442 000	1	Rad v orne weich
5	146 2745 000	1	Rad nicht abriebfest OPTIONAL
6	146 2438 000	1	SPACER
7	146 2437 000	1	Stützrad v orne
8	146 2441 000	1	Bremsklotz
8	1464592000	1	SHOES BRAKE KIT
9	146 2440 000	1	Bolzen f. Vorderrad
10	146 2439 000	1	PLATE SUPPORT STEERING
11	146 2443 000	1	Kette 3/8 - 73
12	145 2585 000	1	WASHER
13	145 2714 000	1	Zahnkranz
14	145 2587 000	1	FLANGE
15	145 2586 000	1	FLANGE
16	145 9505 000	1	Buchse bbb 17x25x25
17	1464293000	1	HARDWARE FRONT WHEEL KIT

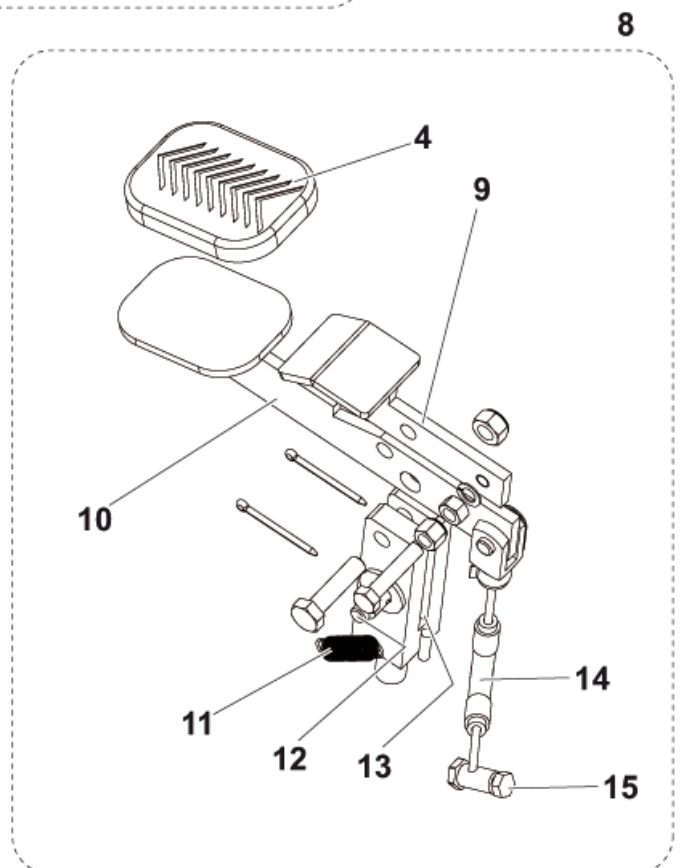
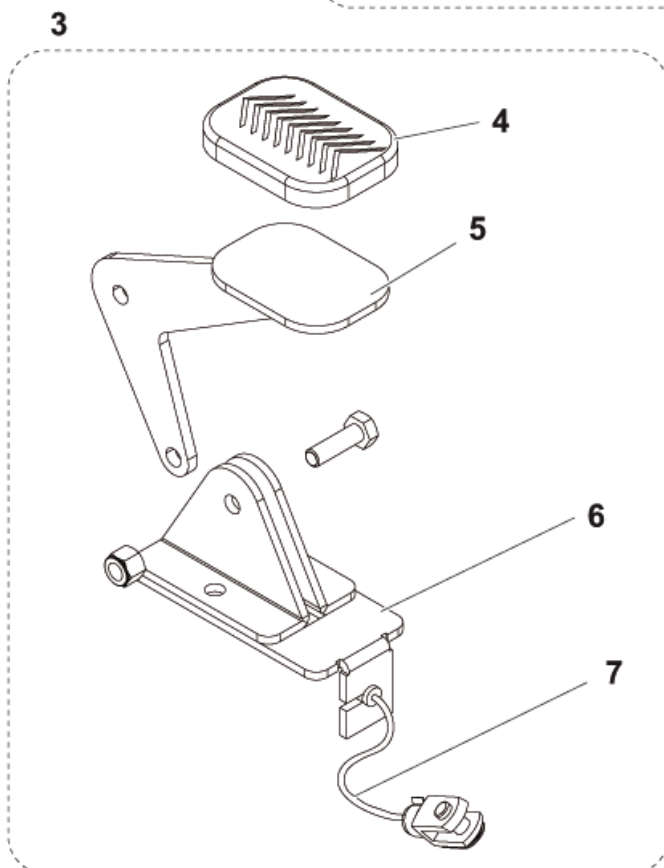
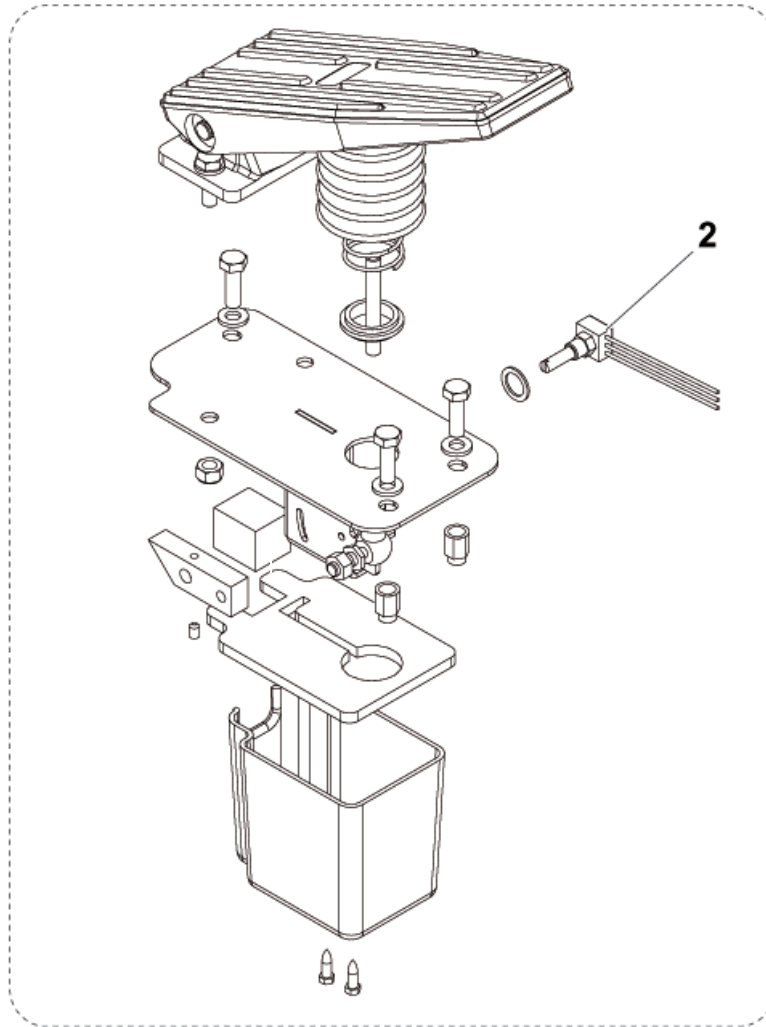
# PEDAL ASSEMBLIES

FLOORTEC R 670 B

05-11-2014

ET-Liste-Nr.  
R670B0180

21



# PEDAL ASSEMBLIES

FLOORTEC R 670 B

05-11-2014

ET-Liste-Nr.  
R670B0180

22

Pos	Artikelnr.	Me	Beschreibung
1	146 2542 000	1	PEDAL SPEED CONTROL KIT
2	146 2606 000	1	Potentiometer
3	146 2852 000	1	Pedal-Kit
4	145 8478 000	2	Pedalauf lage Gummi
5	145 1841 000	1	PEDAL SKIRT RAIS.DEVICE
6	145 1839 000	1	Klappe
7	146 2477 000	1	Kabelschürze
8	146 2853 000	1	PEDAL BRAKE KIT
9	145 3490 000	1	PEDAL BRAKE
10	145 3472 000	1	PEDAL
11	145 9290 000	1	Feder
12	145 2541 000	1	Achsbolzen für Fußpedal
13	145 2540 000	1	Pedalhalter
14	146 2463 000	1	CABLE BRAKE
15	146 2444 000	1	Kabelklammer

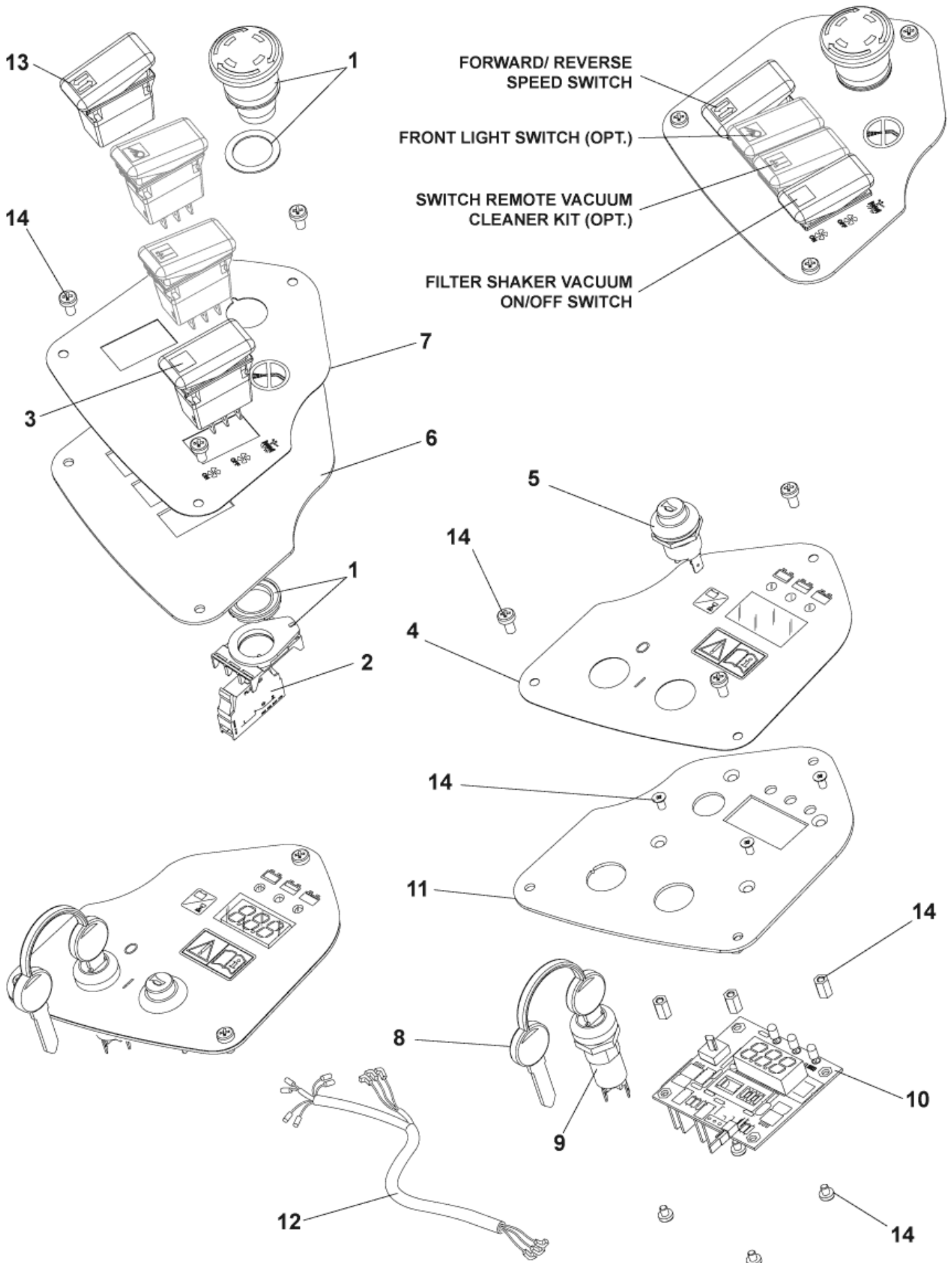
# CONTROL PANEL SYSTEM

FLOORTEC R 670 B

05-11-2014

ET-Liste-Nr.  
R670B0191

23



# CONTROL PANEL SYSTEM

FLOORTEC R 670 B

05-11-2014

ET-Liste-Nr.  
R670B0191

24

Pos	Artikelnr.	Me	Beschreibung
1	146 1727 000	1	NOT - SCHALTER
2	146 1728 000	1	CONTACT, NC.
3	146 2532 000	1	SWITCH
4	1463989000	1	Aufkleber für Bedienerkonsole
5	145 9678 000	1	Taster
6	146 2460 000	1	Bedienfeld links
7	1463987000	1	Aufkleber
8	146 2887 000	1	KEY (2 PCS)
9	146 2888 000	1	Schlüsselschalter Kappe
10	1465913000	1	CARD DISPLAY KIT
11	146 2459 000	1	Bedienfeld, rechts
12	146 2489 000	1	HARNESS CONTROL PANEL
13	146 2655 000	1	SWITCH, FORWARD-REVERCE
14	1464294000	1	HARDWARE CONTROL PAN.KIT



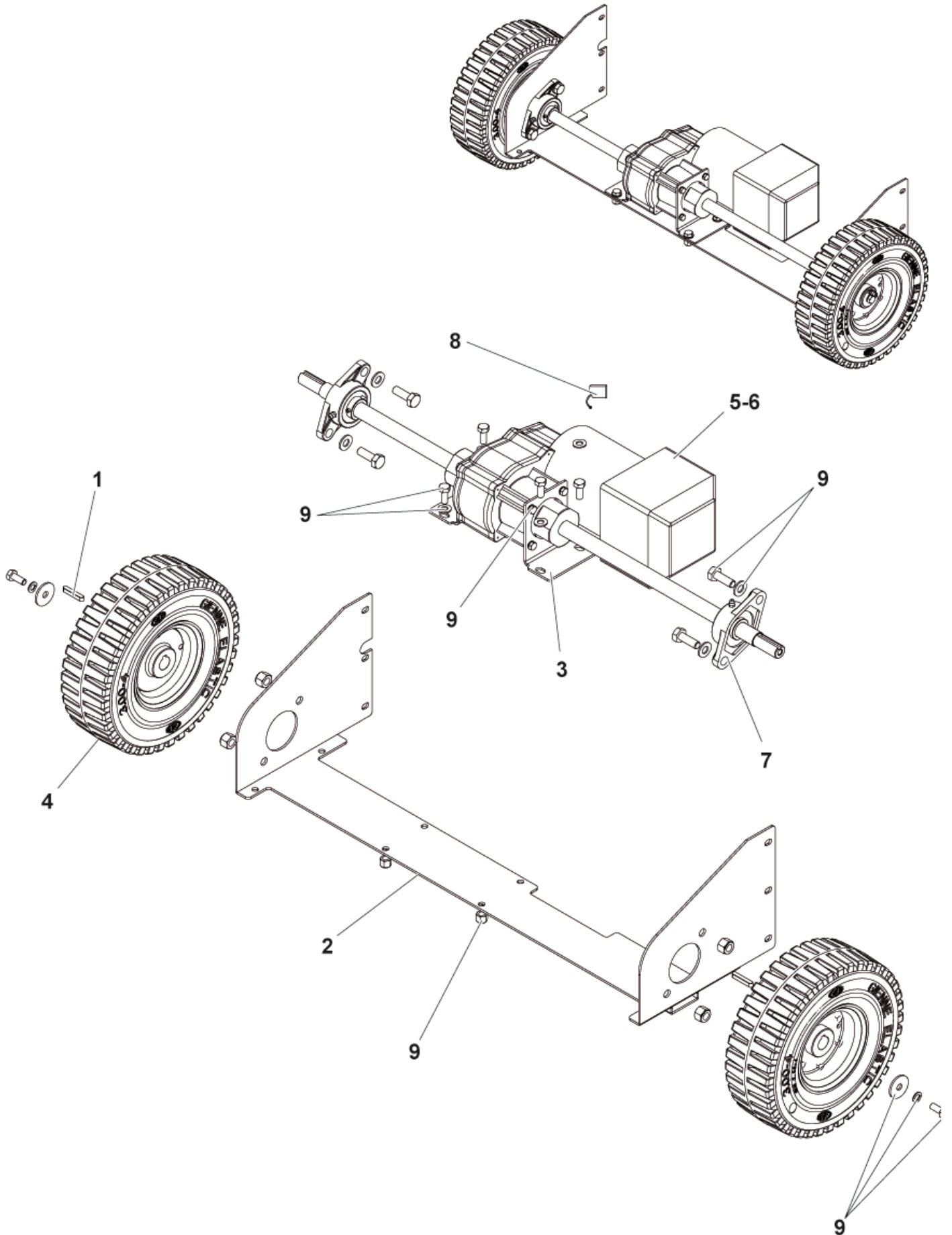
# ANTRIEBSSYSTEM

FLOORTEC R 670 B

05-11-2014

ET-Liste-Nr.  
R670B0220

25



# ANTRIEBSSYSTEM

FLOORTEC R 670 B

05-11-2014

ET-Liste-Nr.  
R670B0220

26

Pos	Artikelnr.	Me	Beschreibung
1	145 9776 000	2	Passfeder 6 x 6 x 35
2	1463964000	1	BRIDGE REAR WHEELS BLACK
3	146 2435 000	2	Winkel
4	146 2433 000	2	Rad hinten weich
4	146 2746 000	2	Rad nicht abfärbend OPTIONAL
5	1463228000	1	Motor Fahrtrieb kpl.
6	1463232000	1	Reduziertriebemotor m. Kabelbaum (Benzin)
7	146 2436 000	2	Kugellager mit Flansch
8	L08603949	1	Kohlebürste SET STÜCK
9	1464295000	1	Befestigungskit für

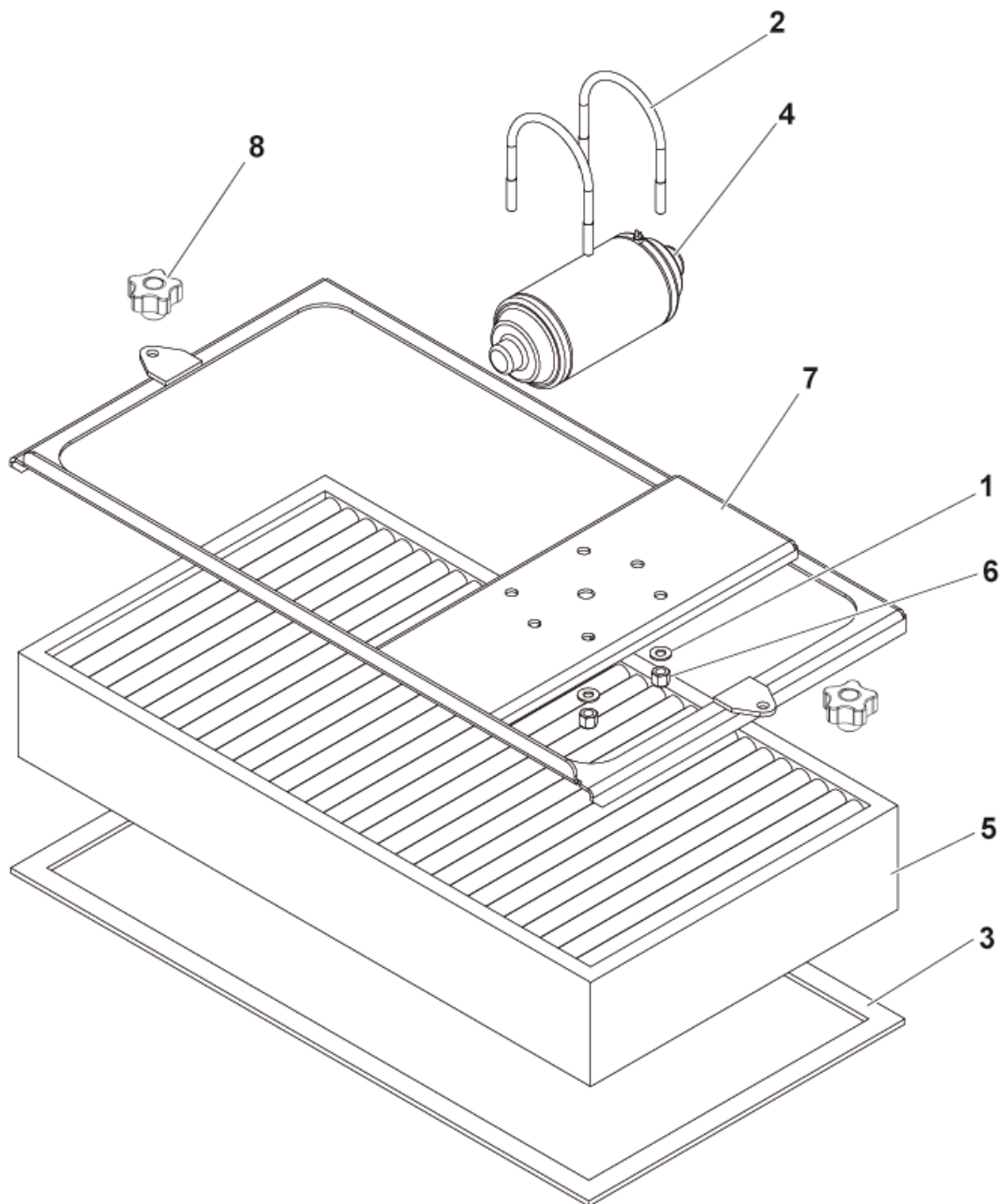
# Staubeindämmsystem

FLOORTEC R 670 B

05-11-2014

ET-Liste-Nr.  
R670B0240

27



# Staubesindämmsystem

FLOORTEC R 670 B

05-11-2014

ET-Liste-Nr.  
R670B0240

28

Pos	Artikelnr.	Me	Beschreibung	
0	146 2731 000	1	Vorfilter	OPTIONAL
1	33005915	4	Unterlagsscheibe 8x16	
2	1465997000	2	COLLAR METAL U M8 PKD	
3	146 2729 000	1	GASKETS KIT	
4	146 2795 000	1	MOTOR,FILTER SHAKER KIT	
5	145 6013 000	1	Filter Polyester antistatisch	OPTIONAL
5	146 2759 000	1	Filter PE	OPTIONAL
5	1463523000	1	Papierfilter	
6	33005565	4	Selbstsichernde Mutter M8	
7	146 2428 000	1	Rahmen Filterrüttlermotor	
8	146 1851 000	2	Drehknopf M8	

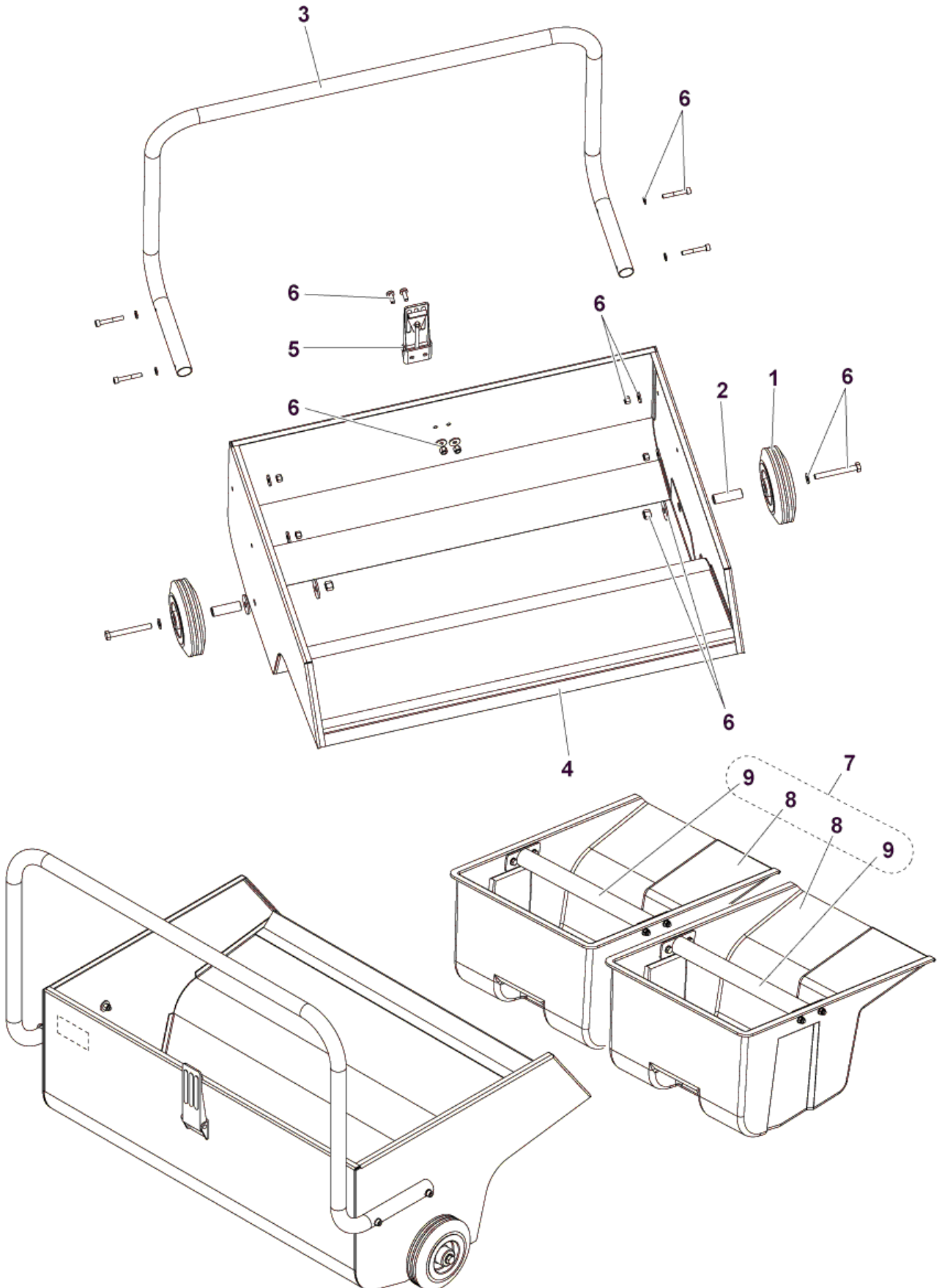
# Abfallbehälter Baugruppe

FLOORTEC R 670 B

05-11-2014

ET-Liste-Nr.  
R670B0260

29



# Abfallbehälter Baugruppe

FLOORTEC R 670 B

05-11-2014

ET-Liste-Nr.  
R670B0260

30

Pos	Artikelnr.	Me	Beschreibung
1	145 5116 000	2	Rad SR1100
2	145 5118 000	2	Buchse
3	1463966000	1	HANDLE DIRT CONTAINER
4	1463949000	1	CONTAINER WASTE
5	145 9330 000	1	Haken
6	1464296000	1	Befestigungskit f. Schmutzbehälter
7	1463981000	1	MINI CONTAINER KIT OPTIONAL
8	1463973000	2	MINI CONTAINER DIRT
9	1464212000	2	HANDLE MINI CONTAINER

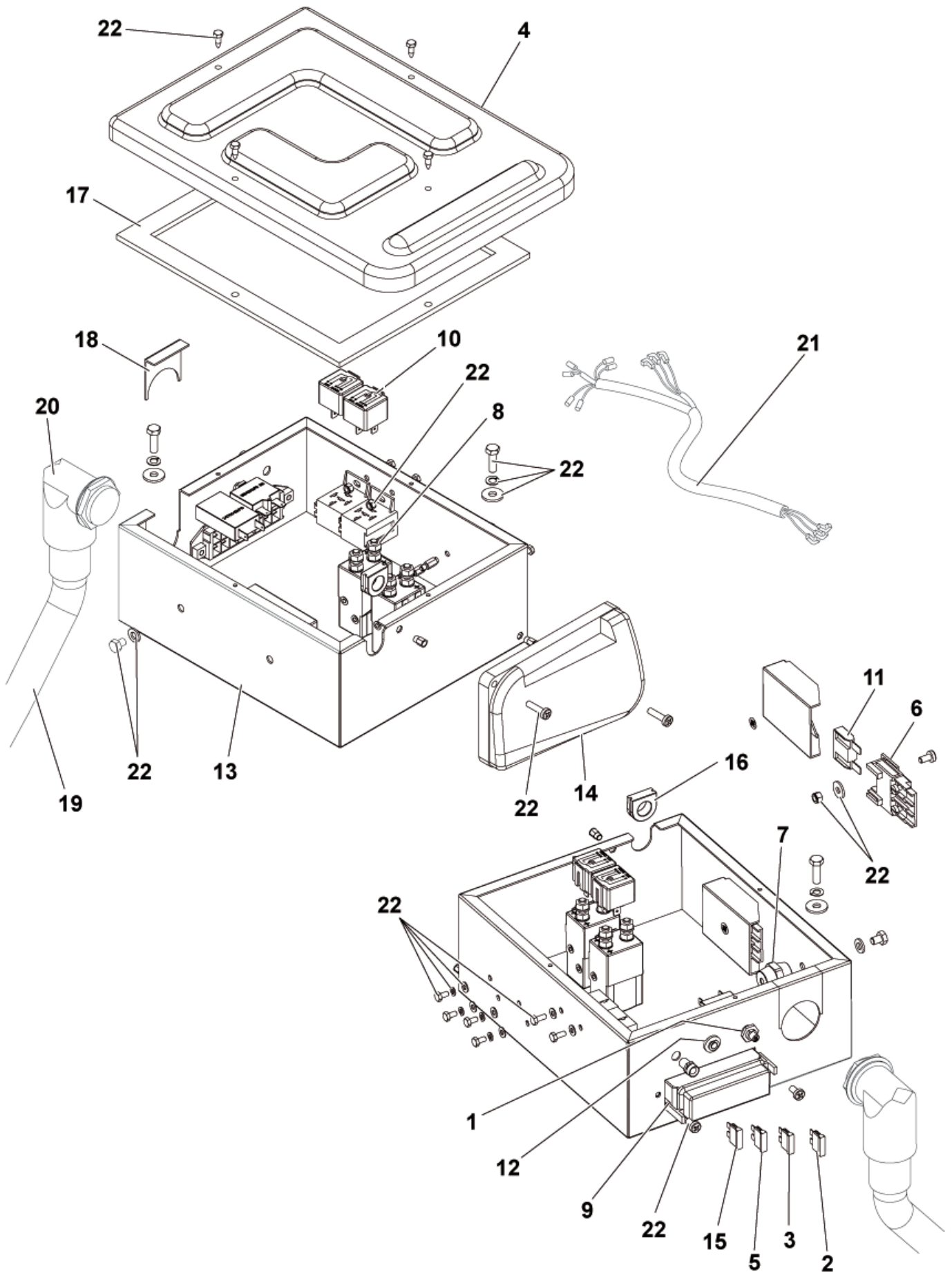
# ELECTRICAL COMPONENTS 1

FLOORTEC R 670 B

05-11-2014

ET-Liste-Nr.  
R670B0280

31



# ELECTRICAL COMPONENTS 1

FLOORTEC R 670 B

05-11-2014

ET-Liste-Nr.  
R670B0280

32

Pos	Artikelnr.	Me	Beschreibung
1	L08812633	1	Sicherungsautomat 10 Azu SR 100 SB
2	145 8513 000	1	Sicherung 30A
3	145 0227 000	1	Sicherung 40A
4	146 2484 000	1	Deckel Elektronikkasten
5	145 8514 000	2	Sicherung 25A
6	146 0659 000	1	Sicherungshalter
7	146 0708 000	1	Isolator weiß
8	146 0719 000	1	Schalter 24V elektromagnetisch 410/430/510/SR1000S/1100S
9	146 1170 000	1	Sicherungshalter 8x Deckel
10	145 3712 000	2	Relais 24V Senkmotor SR 1300 H
11	146 2486 000	1	Sicherung 70A
12	909 5706 000	1	Sicherung 30A
13	1463965000	1	BOX ELECTRIC COMPONENTS BLACK
14	146 2718 000	1	Karte Steuerelektronik
15	145 9853 000	2	Sicherung 15A
16	146 2485 000	2	GROMMET
17	146 2802 000	1	Dichtung f. Elektronikkasten
18	1463961000	1	Halter
19	1464164000	1	HARNESS MACHINE SR1101 B
20	1463157000	1	CHOCK D.15
21	1464165000	1	HARNESS ELECTRONIC BOX SR1101B
22	1464297000	1	HARDWARE WIRING FIX.KIT



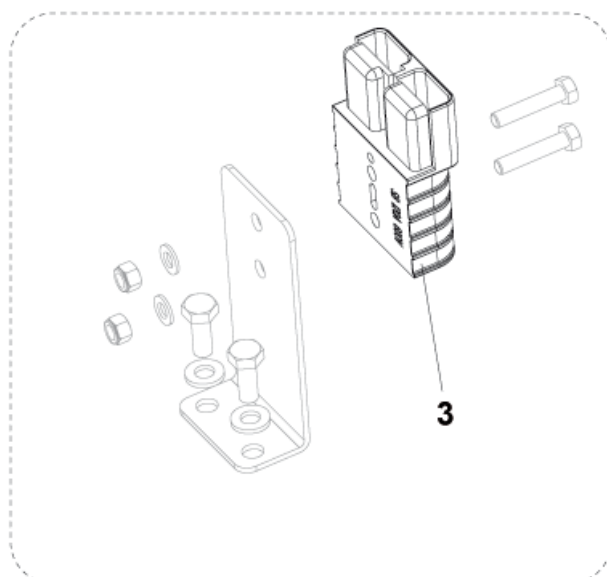
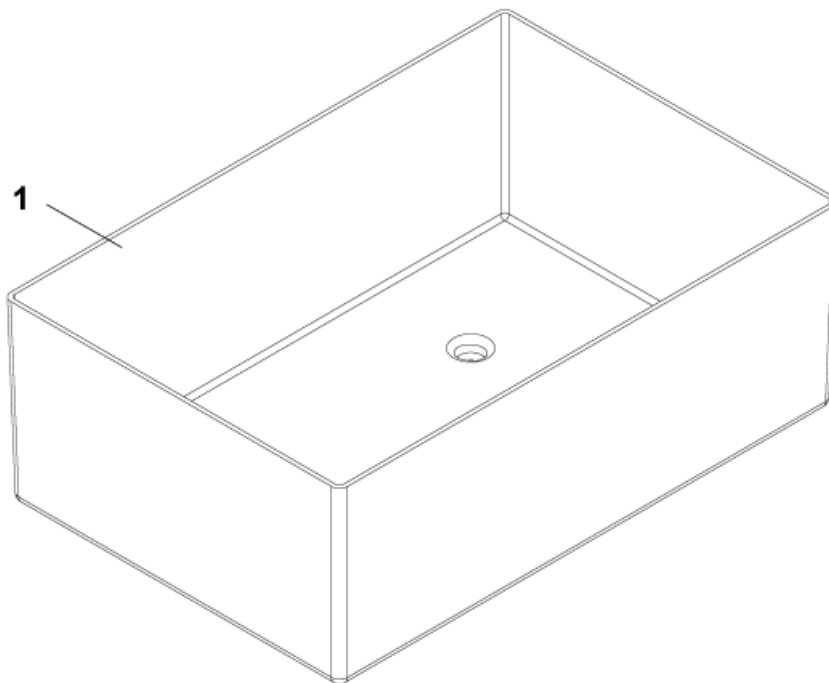
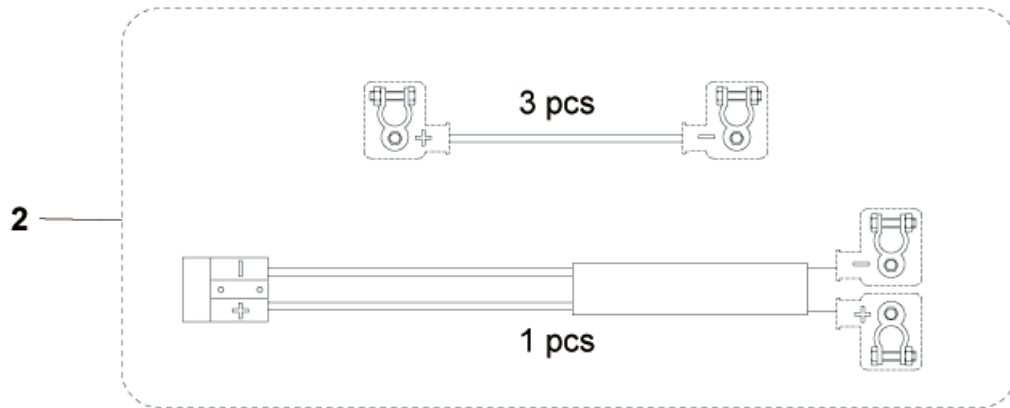
# ELECTRICAL COMPONENTS 2

FLOORTEC R 670 B

05-11-2014

ET-Liste-Nr.  
R670B0300

33



# ELECTRICAL COMPONENTS 2

FLOORTEC R 670 B

05-11-2014

ET-Liste-Nr.  
R670B0300

34

Pos	Artikelnr.	Me	Beschreibung
1	145 4692 000	1	Batteriebehälter
1	146 2791 000	1	Batteriebehälter Set OPTIONAL
2	146 2492 000	1	Kabelbaum
3	146 1986 000	1	CONNECTOR 120A

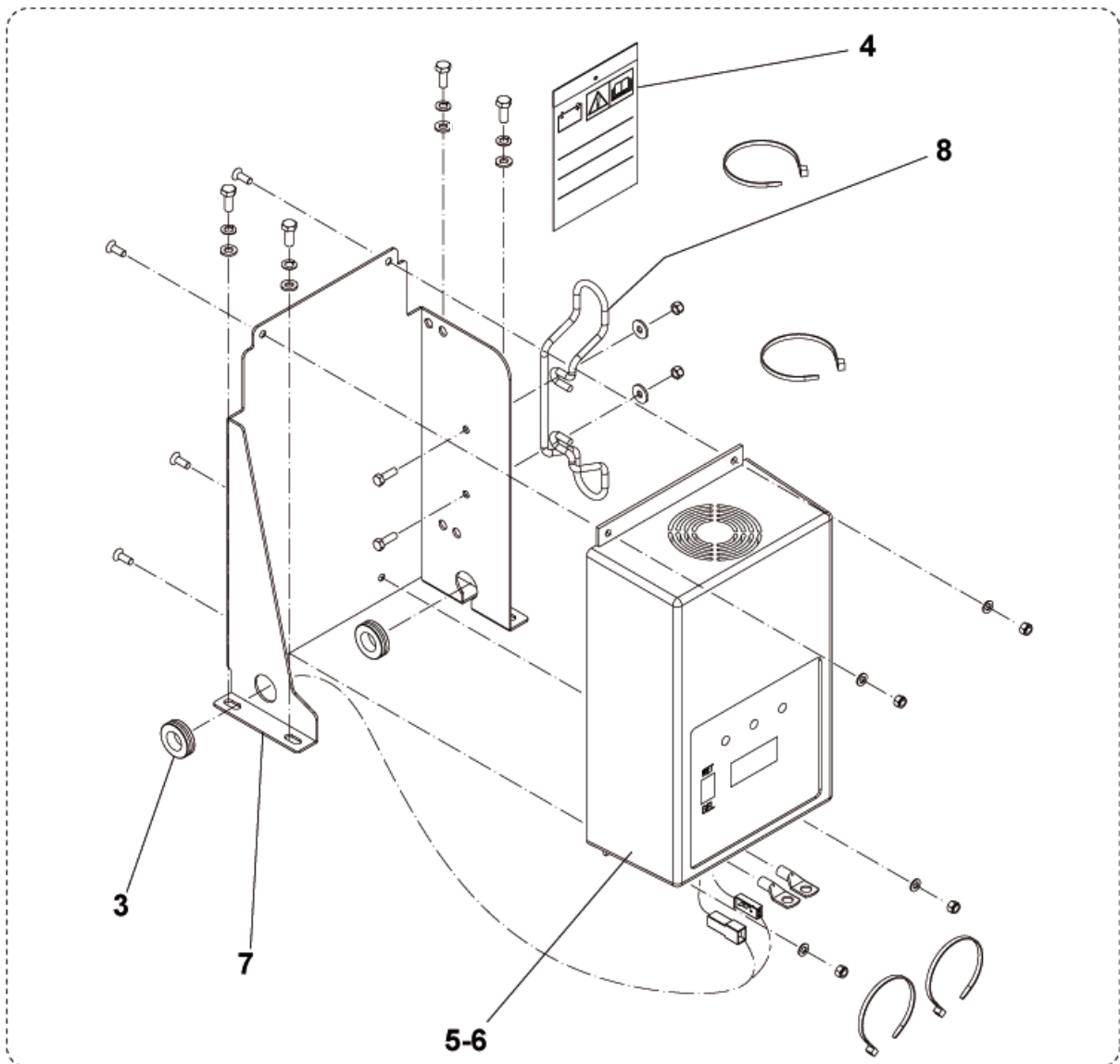
# BATTERY CHARGER ASSEMBLY

FLOORTEC R 670 B

05-11-2014

ET-Liste-Nr.  
R670B0320

35



# BATTERY CHARGER ASSEMBLY

FLOORTEC R 670 B

05-11-2014

ET-Liste-Nr.  
R670B0320

36

Pos	Artikelnr.	Me	Beschreibung	
0	145 1726 000	1	FUSE 10A	
0	146 0801 000	1	SWITCH WET/GEL	
0	146 2139 000	1	CARD ELECTRONIC BATTERY CHARGER	
0	146 2140 000	1	CARD ELECTRONIC BATTERY CHARGER	
0	146 2141 000	1	FUSE 15A	
0	146 2142 000	1	Lüfter für Kühlung	
0	146 2143 000	1	CARD.DISPLAY	
0	146 2144 000	1	Kabel	
0	146 2145 000	1	CABLE	
1	146 2052 000	1	Batterieladegerät KIT	INST. INTR. COD. 146 2055 000
2	146 2337 000	1	CHARGER BATT. ON BOARD 24V 25A 100V KIT	INST. INTR. COD. 146 2055 000
3	145 1237 000	2	Kabelführung ø22	
4	146 0803 000	1	CARD INSTRUCTION.BAT.CHAR	
5	146 2131 000	1	Batterie Ladegerät 230 V	
6	146 2132 000	1	CHARGER BATT. ON BOARD 24V 25A 115V CPL	
7	146 2311 000	1	BRACKET	
8	909 5149 000	1	Kabelführung	

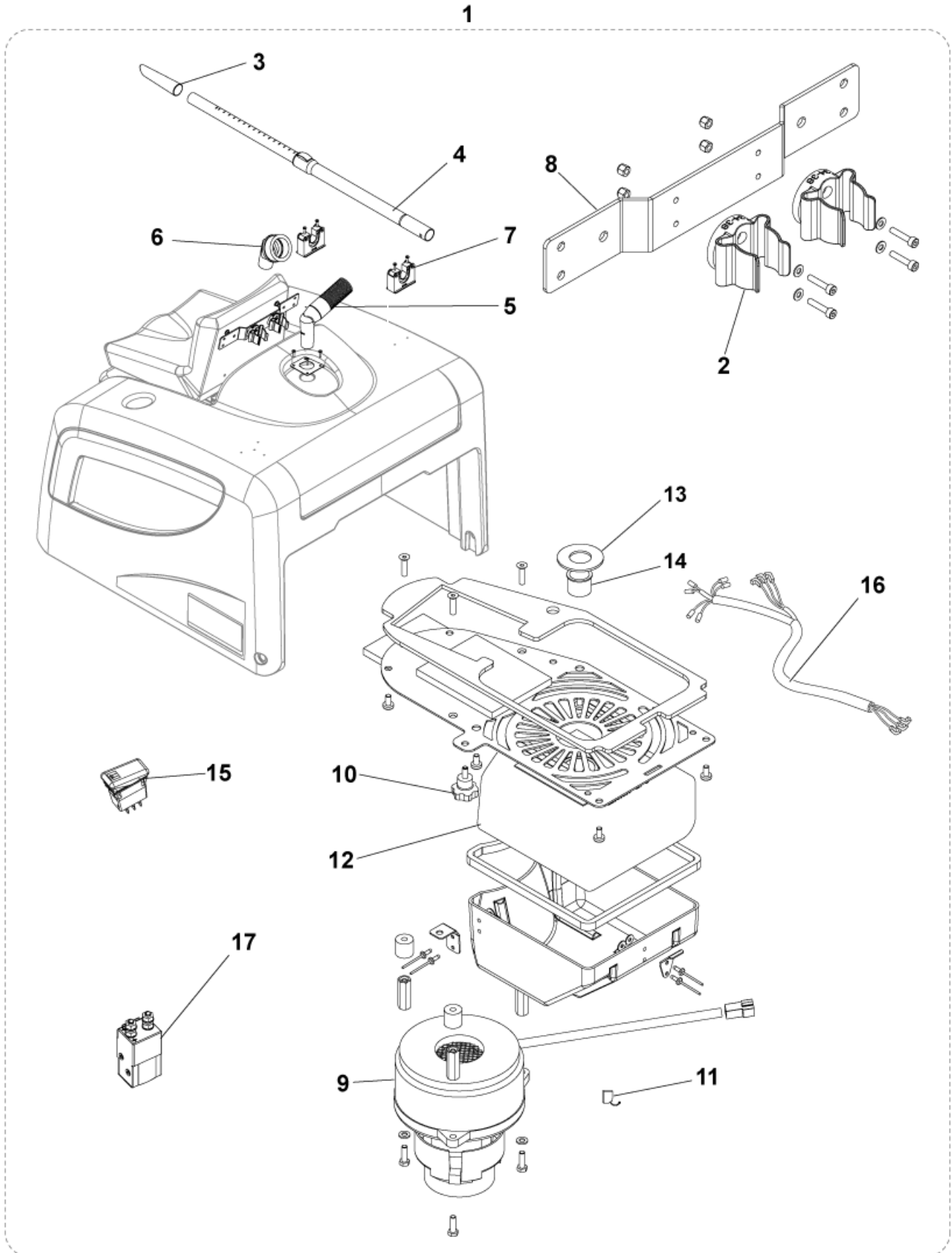
# KIT VACUUM CLEANER

FLOORTEC R 670 B

05-11-2014

ET-Liste-Nr.  
R670B0340

37



# KIT VACUUM CLEANER

## FLOORTEC R 670 B

05-11-2014

ET-Liste-Nr.  
R670B0340

38

Pos	Artikelnr.	Me	Beschreibung
1	146 2524 000	1	VACUUM CLEANER KIT INST. INSTR. 146 2523 000
2	146 2288 000	2	Schlauchklammer
3	81140900	1	CREVICE NOZZLE KIT
4	011 8130 500	1	Teleskoprohr ALU
5	140 5691 000	1	Schlauch kpl. 32mm Plastik
6	140 8244 500	1	BRUSH NOZZLE KIT
7	146 2289 000	2	Schlauchklammer
8	146 2291 000	1	BRACKET. TOOL MOUNTING
9	146 2133 000	1	MOTOR, VACUUM 24V CPL.
11	909 5074 000	1	CARBON BRUSH KIT (2PCS)
12	78602600	1	Staubbeutel GM 60 / Coupe5 Stk. inkl. Vo Motorschutzfilter (1Stk.)
13	146 2898 000	1	GASKET
14	L08812351	1	Büchse zu CA/BA 530
15	146 1973 000	1	SWITCH
16	146 2522 000	1	HARNESS VACUUM CLEANER
17	146 0719 000	1	Schalter 24V elektromagnetisch 410/430/510/SR1000S/1100S
18	146 1980 000	1	GASKET.PLATE
19	146 2118 000	1	GASKET RUBBER L.750MM PKD

# KIT WORKING LIGHT

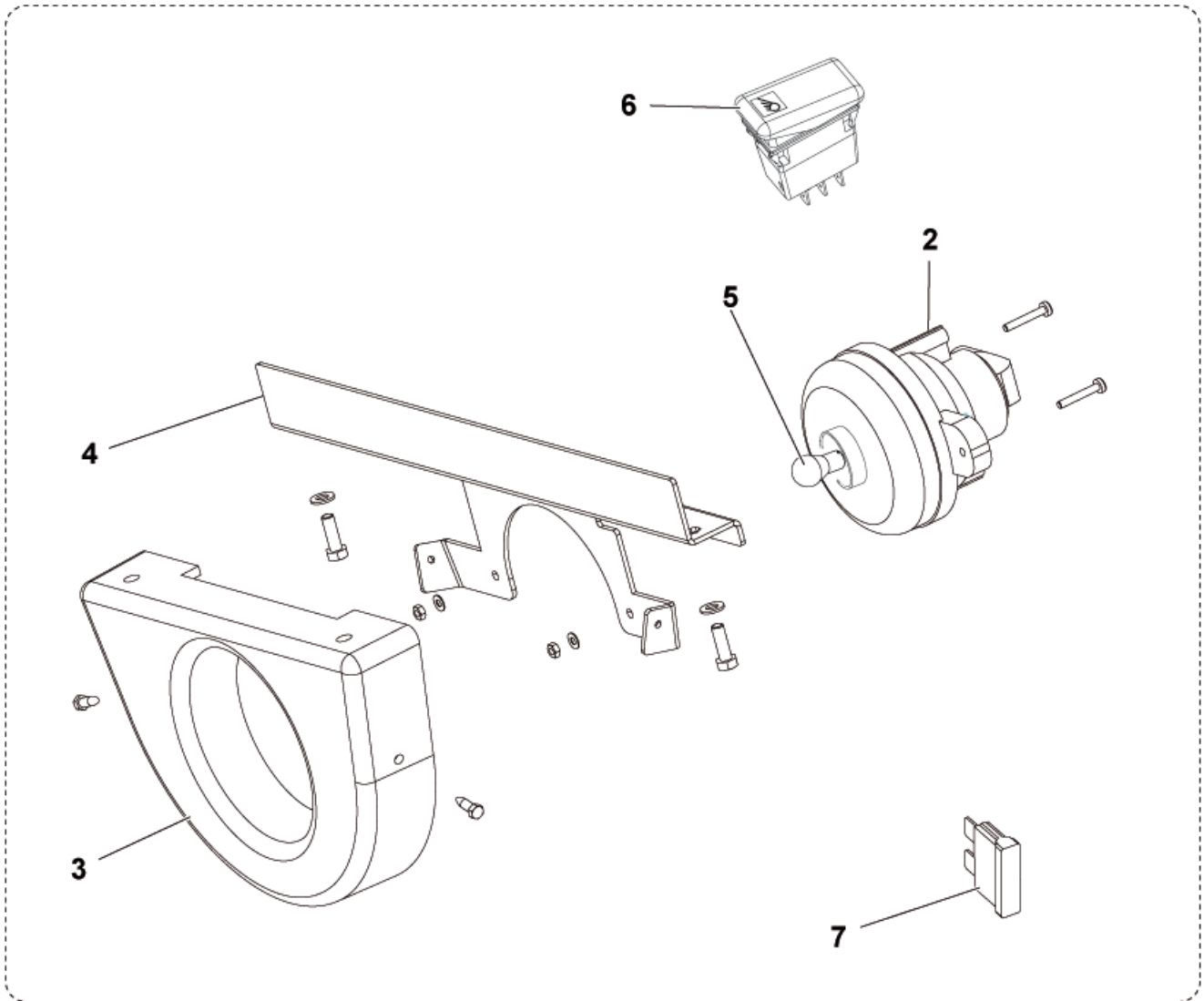
FLOORTEC R 670 B

05-11-2014

ET-Liste-Nr.  
R670B0360

39

1



# KIT WORKING LIGHT

FLOORTEC R 670 B

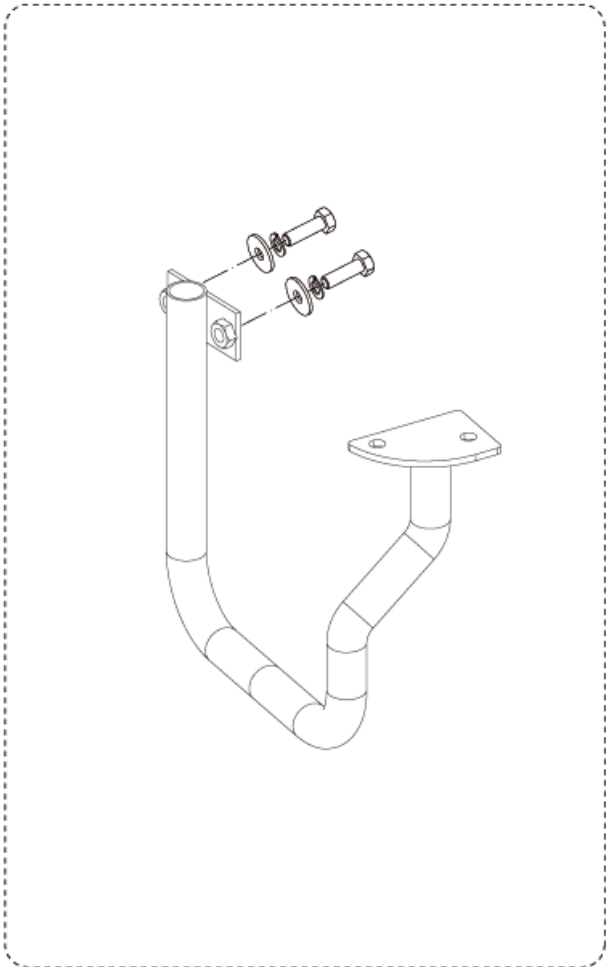
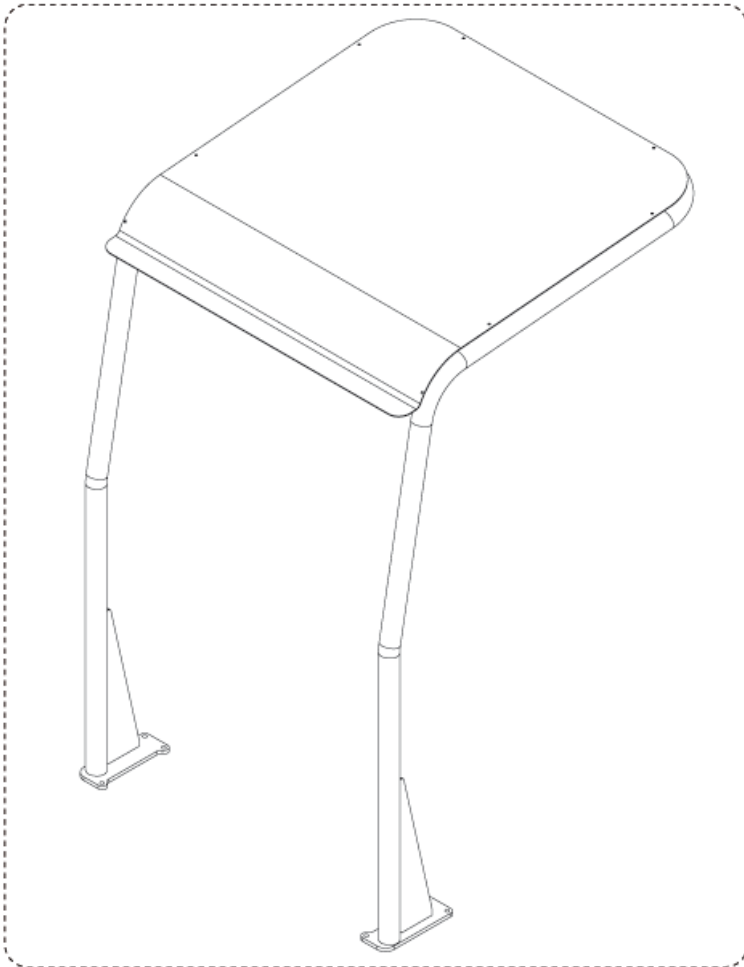
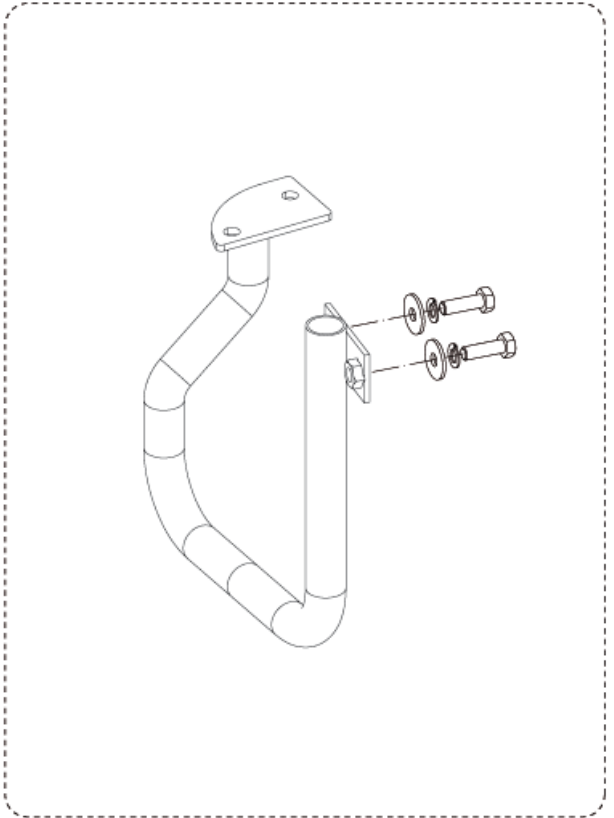
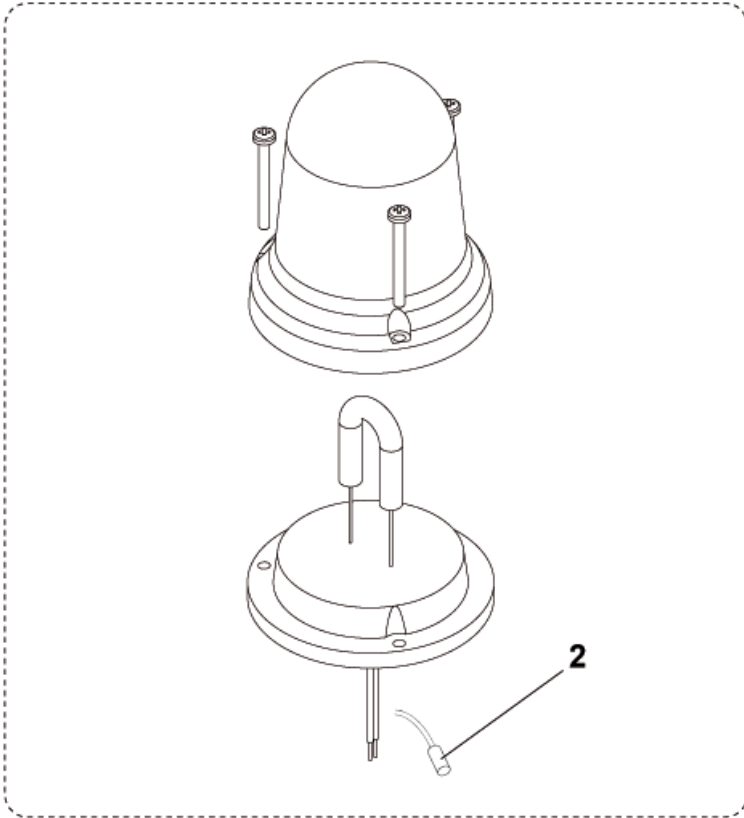
05-11-2014

ET-Liste-Nr.  
R670B0360

40

Pos	Artikelnr.	Me	Beschreibung
1	1463972000	1	LIGHT WORKING KIT OPTIONAL - 1463974000 ASS. INSTR.
2	146 1985 000	1	Licht
3	146 2528 000	1	Scheinwerferblende
4	1464038000	1	PLATE LIGHT SUPPORT
5	145 5518 000	1	Lampe 24V/21W
6	146 1974 000	1	Schalter
7	146 0068 00	1	Sicherung 10A





# KIT FLASHING BEACON - BROOM BUMPER - OVERHEAD

FLOORTEC R 670 B

05-11-2014

ET-Liste-Nr.  
R670B0380

42

Pos	Artikelnr.	Me	Beschreibung	
1	146 2692 000	1	Warnlicht Kit	OPTION - INST.INSTR.146 2693 000
2	145 3738 000	1	PLUG CYL. 0.25/1	
3	1464058000	1	Seitenbesenschutz Rechts Kit	OPTION - INST.INSTR.1464060000
4	1464105000	1	Seitenbesenschutz Links Kit links	OPTION - INST.INSTR.1464060000
5	146 2735 000	1	Fahrerschutzdach f. SR1100S	OPTION - INST.INSTR.146 2738 000

# EMPFOHLENE ERSATZTEILE

FLOORTEC R 670 B

05-11-2014

ET-Liste-Nr.  
R670B0400

43

Keine Zeichnung zur ET-Liste

# EMPFOHLENE ERSATZTEILE

FLOORTEC R 670 B

05-11-2014

ET-Liste-Nr.  
R670B0400

44

Pos	Artikelnr.	Me	Beschreibung
1	1466140000	2	Seitenbesen 180X400 MIX STEEL
2	145 4879 000	1	Hauptkehrbürste 300 x 700
3	1464062000	1	Frontschürze
4	145 5927 000	2	Leiste
5	145 1971 000	1	Klappe hinten
6	1463523000	1	Papierfilter
7	145 1851 000	1	Riemen
8	146 2477 000	1	Kabelschürze
9	146 2520 000	1	Kabel Seitenbürste links
10	146 2475 000	1	Kabel Seitenbürste rechts
11	1463959000	1	CABLE MAIN BROOM
12	146 2729 000	1	GASKETS KIT
13	146 0741 000	1	Dichtung
14	1463977000	1	Abdichtung
15	1464432000	1	Kohle Kit 4 Stück
16	145 5125 000	4	CARBON BRUSH
17	L08603949	2	Kohlebürste SET STÜCK
18	909 5074 000	1	CARBON BRUSH KIT (2PCS)
19	146 2486 000	1	Sicherung 70A
20	145 0227 000	1	Sicherung 40A
21	145 8514 000	1	Sicherung 25A
22	145 8513 000	1	Sicherung 30A
23	146 2433 000	2	Rad hinten weich
24	146 2442 000	1	Rad vorne weich
25	146 2795 000	1	MOTOR,FILTER SHAKER KIT
26	1463147000	1	Gasdruckfeder
27	1465913000	1	CARD DISPLAY KIT
28	146 2887 000	1	KEY (2 PCS)
29	146 2718 000	1	Karte Steuerelektronik
30	146 2792 000	1	MOTOR, BROOM MAIN KIT
31	1463953000	1	Getriebemotor 60 W 24V
32	1463954000	1	Getriebemotor 60W 24V
33	145 9679 000	2	Mikroschalter 16A 250V
34	146 2532 000	1	SWITCH
35	146 2608 000	1	Fahrtrichtungsumschalter
36	909 5706 000	1	Sicherung 30A
37	L08812633	1	Sicherungsautomat 10 Azu SR 100 SB
38	146 2542 000	1	PEDAL SPEED CONTROL KIT
39	146 1646 000	1	Relais 24V
40	146 0719 000	1	Schalter 24V elektromagnetisch 410/430/510/SR1000S/1100S
41	146 2606 000	1	Potentiometer
42	146 2463 000	1	CABLE BRAKE