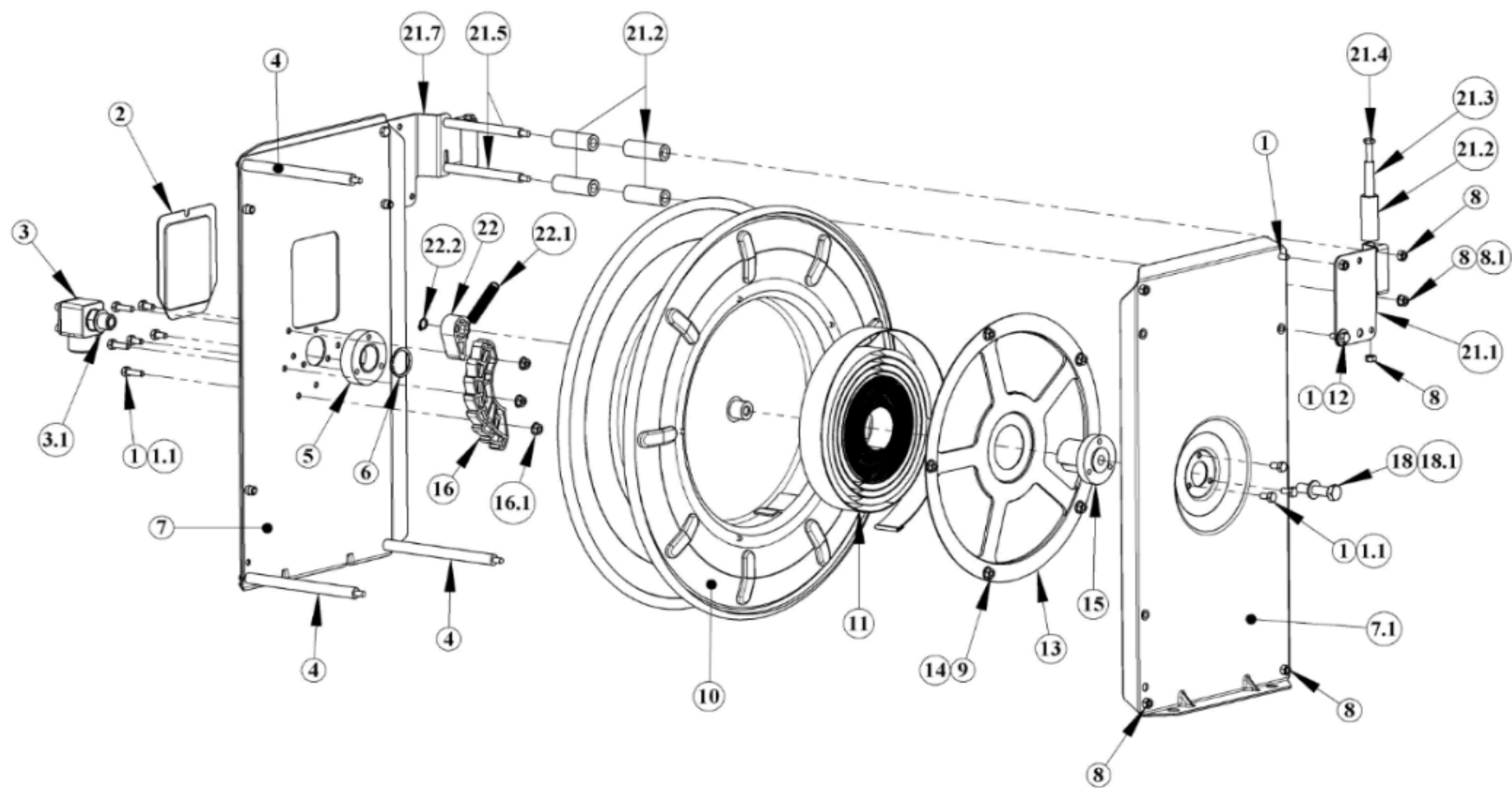


**Ersatzteilliste für Schlauchaufroller Type ST20/10 ATEX, Baujahr ab 01.08.2008**  
**Spare Parts for hose reel Type ST20/10 ATEX, building date since 01.08.2008**

Pos.	Stück Piece	Artikel	Spare part	ST20/10e EX	ST20/10ep EX
				TEHV10710078	TEHV10710079
				Art.-Nr. Ref.-No.	Art.-Nr. Ref.-No.
1	16	Sechskantschraube M6x16	Hexagon head screw M6 x16	TEHE10700092	TEHE10700092
1.1	8	Federring 6.4	Lock washer 6.4	TEHE10700050	TEHE10700050
2	1	Deckel, rechts	Lid, right	TEHB10710045	TEHB10710045
3	1	Winkeldrehgelenk WDT10/V2A	Swivel WDT10/V2A	TEHB1070003501	TEHB1070003501
3.1	1	Usit-Ring 3/8"	Usit-Ring 3/8"	TEHE10700167	TEHE10700167
4	3	Distanzstab Ø12 x 146	Distance bar Ø12 x 146	TEHE107100162-KU	TEHE107100162-KU
5	1	Lagerbuchse, rechts, komplett EX	Bearing bush, right, complete EX	TEHE10700012-EX	TEHE10700012-EX
6	1	Seegerring A28,	Retaining ring A 28	TEHE10700011	TEHE10700011
7	1	Ständer, rechts	Stator, right	TEHB10710019201	TEHB10710030201
7.1	1	Ständer, links	Stator, left	TEHB10710020201	TEHB10710031201
8	12	Mutter M6, selbstsichernd	Nut M6, self-locking	TEHE10450027	TEHE10450027
8.1	2	Scheibe, 6,4	Washer, 6,4	TEHE10450026	TEHE10450026
8.2	2	Scheibe 6,6 DIN 440 verz./ VA	Washer 6,6 DIN 440 verz./ VA	TEHE10400926	TEHE10400926
9	5	Innensechskantschraube M5x8	Inner hexagon head screw M5 x 8	TEHE10710025	TEHE10710025
10	1	Trommel, komplett	Drum, complete	TEHB107100264KU	TEHB1071002631KU
11	1	Triebfeder	Return spring	TEHE1070012103	TEHE1070012103
13	1	Federabdeckung	Spring cover	TEHB10700008E	TEHB10700008EP
14	5	Mutter M5, selbstsichernd	Nut M5, self-locking	TEHE10450087	TEHE10450087
15	1	Lagerbuchse, links, komplett	Bearing bush, left, complete	TEHE10700013KU	TEHE10700013KU
16	1	Zahnsegment aus PA6, schw. EX	Toothed quadrant PA6, black EX	TEHE10710217KU-EX	TEHE10710217KU-EX
16.1	3	Tensilock- Mutter M6	Tensilock- Nut M6	TEHE10710275	TEHE10710275
18	1	Sechskantschraube M10x40	Hexagon head screw M10 x 40	TEHE10700152	TEHE10700152
18.1	1	Scheibe 10,4	Washer 10,4	TEHE10710027	TEHE10710027
21	1	Schlaucheinlauffenster, komplett	Hose inlet window, complete		
21.1	1	Rollenhalter, links	Roll holder, left	TEHB107100242KU	TEHB107100352KU
21.2	6	Führungsrolle Ø18x50 EX	Guide roll Ø18x50 EX	TEHE1071000621KU-EX	TEHE1071000621KU-EX
21.3	2	Distanzhülse Ø10x51	Spacer sleeve Ø10x51	TEHE10710020	TEHE10710020
21.4	2	Sechskantschraube M6x60	Hexagon head screw M6 x 60	TEHE10710021	TEHE10710021
21.5	2	Rollenachse Ø10x 102	Roll axle Ø10x 102	TEHE107100182KU	TEHE107100182KU
21.7	1	Rollenhalter, rechts	Roll holder, right	TEHB107100232KU	TEHB107100342KU
22	1	Sperrklinke aus PA6, schwarz EX	Ratchet PA6, black EX	TEHE10710218KU-EX	TEHE10710218KU-EX
22.1	1	Zugfeder	Tension spring	TEHE10710149	TEHE10710149
22.2	1	Seegerring A10	Retaining ring A 10	TEHE10700010	TEHE10700010

Schlauchaufroller Type ST14, ST20, ST30, ST401, Bauj. ab 01.08.2008  
Hose reel Type ST14, ST20, ST30, ST401, building date since 01.08.2008



**Ersatzteilliste für Schlauchaufroller Type ST20/12 ATEX, Baujahr ab 01.08.2008**
**Spare Parts for hose reel Type ST20/12 ATEX, building date since 01.08.2008**

Pos.	Stück Piece	Artikel	Spare part	ST20/10e/ EX	ST20/10ep/ EX
				TEHV10710080	TEHV10710081
				Art.-Nr. Ref.-No.	Art.-Nr. Ref.-No.
1	16	Sechskantschraube M6x16	Hexagon head screw M6 x16	TEHE10700092	TEHE10700092
1.1	8	Federring 6.4	Lock washer 6.4	TEHE10700050	TEHE10700050
2	1	Deckel, rechts	Lid, right	TEHB10710045	TEHB10710045
3	1	Winkeldrehgelenk WDT12/V2A	Swivel WDT1/V2A	TEHB10700035011	TEHB10700035011
3.1	1	Usit-Ring 3/8"	Usit-Ring 3/8"	TEHE10700167	TEHE10700167
4	3	Distanzstab Ø12 x 146	Distance bar Ø12 x 146	TEHE107100162-KU	TEHE107100162-KU
5	1	Lagerbuchse, rechts, komplett EX	Bearing bush, right, complete EX	TEHE10700012-EX	TEHE10700012-EX
6	1	Seegerring A28,	Retaining ring A 28	TEHE10700011	TEHE10700011
7	1	Ständer, rechts	Stator, right	TEHB10710019201	TEHB10710030201
7.1	1	Ständer, links	Stator, left	TEHB10710020201	TEHB10710031201
8	12	Mutter M6, selbstsichernd	Nut M6, self-locking	TEHE10450027	TEHE10450027
8.1	2	Scheibe, 6,4	Washer, 6,4	TEHE10450026	TEHE10450026
8.2	2	Scheibe 6,6 DIN 440 verz./ VA	Washer 6,6 DIN 440 verz./ VA	TEHE10400926	TEHE10400926
9	5	Innensechskantschraube M5x8	Inner hexagon head screw M5 x 8	TEHE10710025	TEHE10710025
10	1	Trommel, komplett	Drum, complete	TEHB1071012303KU	TEHB1071012304KU
11	1	Triebfeder	Return spring	TEHE1070012103	TEHE1070012103
13	1	Federabdeckung	Spring cover	TEHB10700008E	TEHB10700008EP
14	5	Mutter M5, selbstsichernd	Nut M5, self-locking	TEHE10450087	TEHE10450087
15	1	Lagerbuchse, links, komplett	Bearing bush, left, complete	TEHE10700013KU	TEHE10700013KU
16	1	Zahnsegment aus PA6, schwarz EX	Toothed quadrant PA6, black EX	TEHE10710217KU-EX	TEHE10710217KU-EX
16.1	3	Tensilock- Mutter M6	Tensilock- Nut M6	TEHE10710275	TEHE10710275
18	1	Sechskantschraube M10x40	Hexagon head screw M10 x 40	TEHE10700152	TEHE10700152
18.1	1	Scheibe 10,4	Washer 10,4	TEHE10710027	TEHE10710027
21	1	Schlaucheinlauffenster, komplett	Hose inlet window, complete	TEHB107100212KU	TEHB107100161KU
21.1	1	Rollenhalter, links	Roll holder, left	TEHB107100242KU	TEHB107100352KU
21.2	6	Führungsrolle Ø18x50 EX	Guide roll Ø18x50 EX	TEHE1071000621KU-EX	TEHE1071000621KU-EX
21.3	2	Distanzhülse Ø10x51	Spacer sleeve Ø10x51	TEHE10710020	TEHE10710020
21.4	2	Sechskantschraube M6x60	Hexagon head screw M6 x 60	TEHE10710021	TEHE10710021
21.5	2	Rollenachse Ø10x 102	Roll axle Ø10x 102	TEHE107100182KU	TEHE107100182KU
21.7	1	Rollenhalter, rechts	Roll holder, right	TEHB107100232KU	TEHB107100342KU
22	1	Sperrklinke aus PA6, schwarz EX	Ratchet PA6, black EX	TEHE10710218KU-EX	TEHE10710218KU-EX
22.1	1	Zugfeder	Tension spring	TEHE10710149	TEHE10710149
22.2	1	Seegerring A10	Retaining ring A 10	TEHE10700010	TEHE10700010