

SD 4340

Model:
SD 4340



Stückliste Deutsch

16-02-2015

Inhalt

SD 4340

HANDGRIFF	3
BASISPLATTE	5
HANDGRIFF	7
Motor	9
SCHALTERGEHÄUSE	11
VERDRAHTUNGSPLAN	13

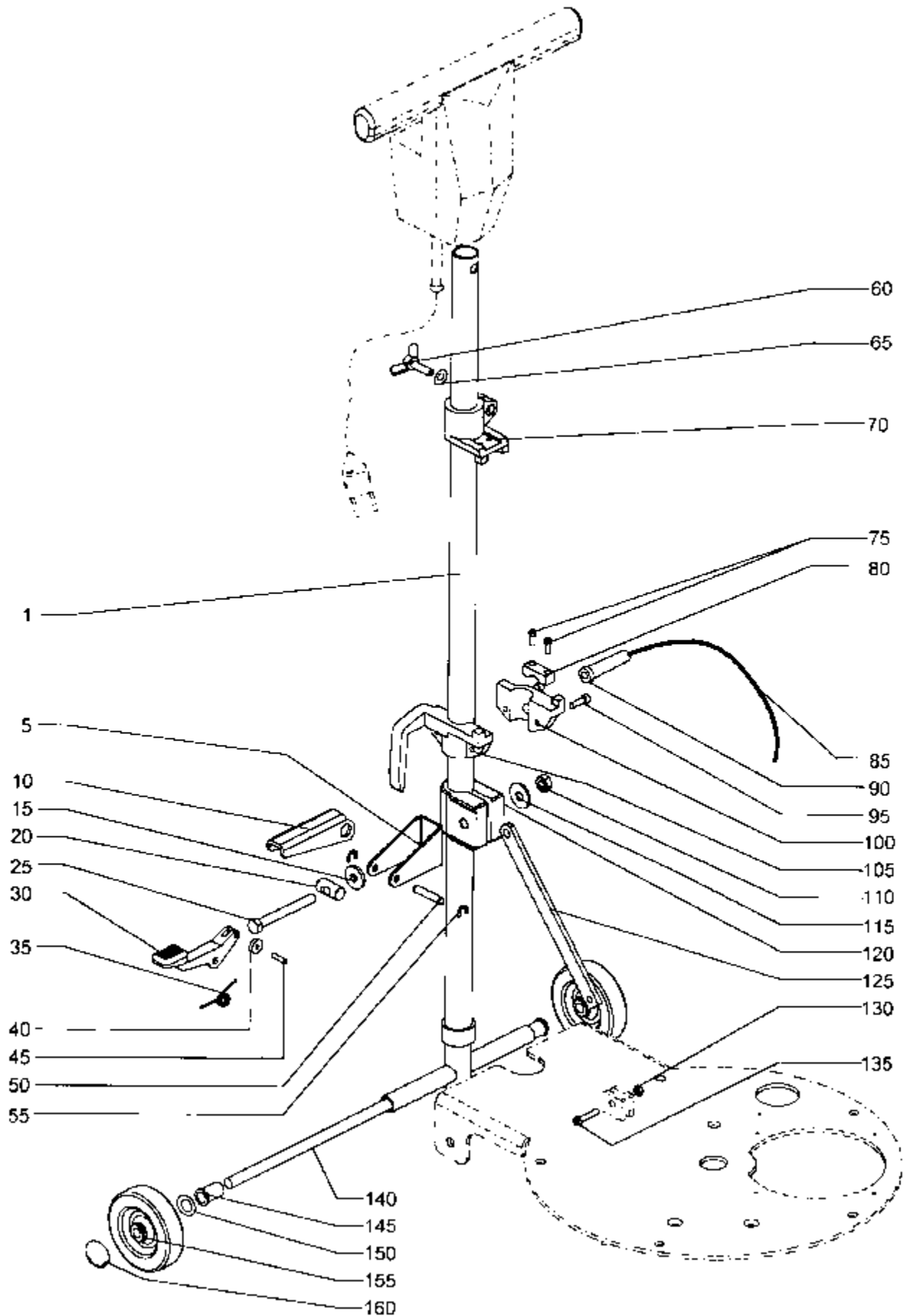
HANDGRIFF

SD 4340

16-02-2015

ET-Liste-Nr. DX4914

3



HANDGRIFF

SD 4340

16-02-2015

ET-Liste-Nr. LX4914

4

Pos	Artikelnr.	Me	Beschreibung
5	L08604248	1	PROFILE
10	L08604252	1	LEVER
15	L08604250	1	PAD
20	L08604249	1	BOLT
25	L08604254	1	SCREW M 10X90 VZ
30	L08604300	1	PEDAL
35	L08604304	1	SPRING
45	L08102100	1	STIFT ZU SPRAYGERAET
50	L08604301	1	BOLT
55	L08081100	2	Mutter
60	L08083500	1	FLUEGELSCHRAUBE
65	L08082200	1	BEILEGESCHEIBE
70	L08601395	1	Tankhalter 421A
75	L08080600	2	M4X20 DIN 84 VZ
80	L08187000	1	BRIDE
85	L08187600	1	Kabel BMA 511 A
90	L08088000	1	TUELLE
95	L08043800	2	M6X16 DIN 912 A2
100	L08601393	1	Klemme m.Zugentlastung
105	L08601394	1	Kabelhalter
110	L08600137	1	HEXAGONAL NUT
115	L08604251	1	WASHER 10X30 UNI6592
120	L08604247	1	CLAMP
130	33005604	1	Mutter selbstsichernd M6 UNI7474
135	L08320100	1	SPACER DISC FOR BRUSH.
140	L08604258	1	AXLE. PLATED
145	L08604244	2	BEARING BUSH
150	L08163500	2	"Federscheibe D. 13; 421A"
155	L08044700	2	WHEEL
160	L08044900	2	ABSCHLUSSKAPPE 12

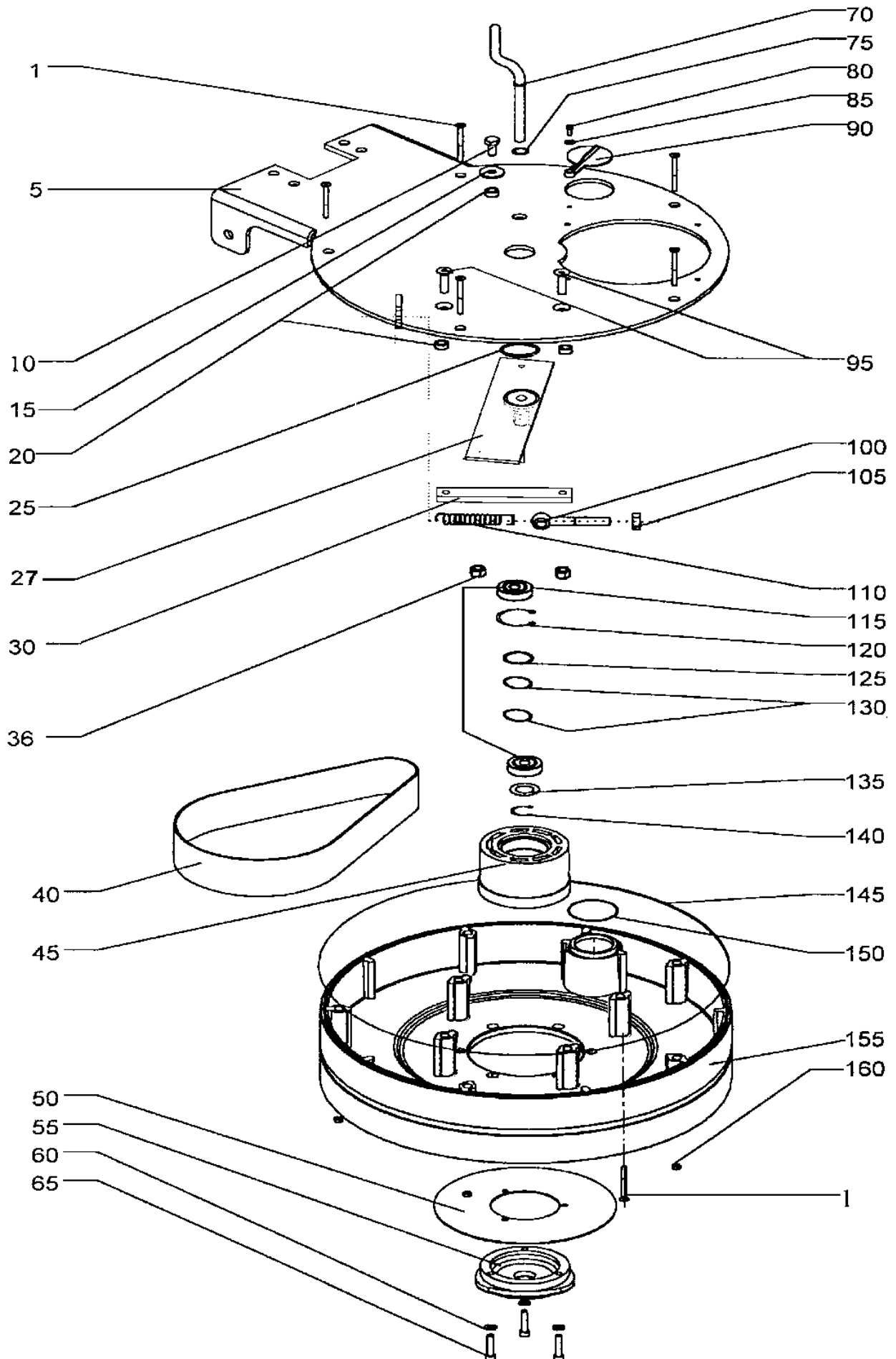
BASISPLATTE

SD 4340

16-02-2015

ET-Liste-Nr. DX49122

5



BASISPLATTE

SD 4340

16-02-2015

ET-Liste-Nr. DX491Z2

6

Pos	Artikelnr.	Me	Beschreibung
1	L08604238	9	SCREW M 5X65 VZ
15	L08300000	1	WASHER 8X24 UNI6592
20	L08604220	3	SPACER SLEEVE
25	L08604222	1	O-RING
27	L08604338	1	CLAMPING PLATE SD4340
36	33005607	2	Mutter
40	L08604225	1	POLY V-BELT PJ 432
40	L08604344	1	POLY V BELT PJ 17 559
45	L08604217	1	PULLEY FOR SD4340 1.5KW
45	L08604218	1	BELT PULLEY FOR 4340 2KW
50	L08604305	1	PAD
60	L08353300	3	Federring M6
65	L08601139	3	CYLINDER SCREW
70	L08604230	1	TUBE
75	L08091900	1	WASHER D 9X2
80	L08196600	1	FLAT HEAD SCREW M4X6
85	33005862	1	U-Scheibe
90	L08196500	1	COVER FOR SUCTION
95	L08084500	2	Zahnsegment
105	L08600137	1	HEXAGONAL NUT
110	L08604227	1	TENSION SPRING
115	L08183900	2	LAGER Siehe 145 8134 000
120	33006176	1	Sicherungsring
125	L08182400	1	Stützscheibe
130	L08183500	2	Distanzring
135	L08167900	1	Dichtscheibe 421
140	L08182700	1	Sicherungsring 20x1,2 A2
145	L08604296	1	SEALING
150	L08604297	1	SEALING
155	L08604237	1	HOOD PP
160	33005691	5	Mutter M5

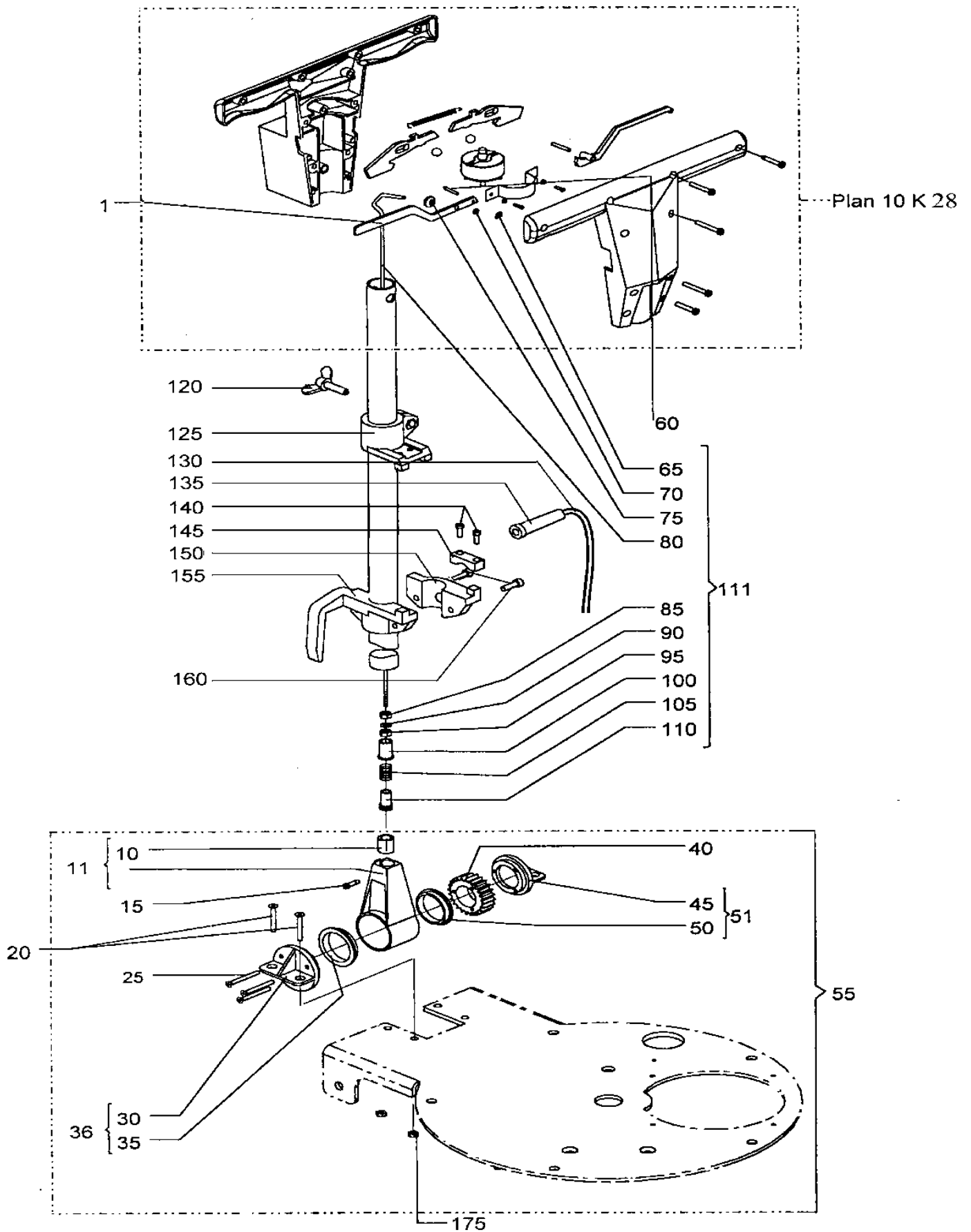
HANDGRIFF

SD 4340

16-02-2015

ET-Liste-Nr. DX49124

7



HANDGRIFF

SD 4340

16-02-2015

ET-Liste-Nr. DX49124

8

Pos	Artikelnr.	Me	Beschreibung
1	L08080500	1	LEVER ARM
10	L08160500	1	DU BUCHSE
11	L08188600	1	Halterung FörderstangeBRM
15	33004365	1	SCREW M8X20 UNI5931
20	L08084400	4	SCHRAUBE 8MM
25	L08084700	3	COUNTERSUNK SCREW M6X54
30	L08605035	1	HOLDER
35	L08160200	1	GLEITLAGER
36	L08605035	1	HOLDER
40	L08084500	1	Zahnsegment
50	L08160200	1	GLEITLAGER
51	L08605035	1	HOLDER
55	L08163700	1	Führungstangenlagerkompl.
60	L08081800	1	PIN FOR HANDLE 5M6X40
65	L08082300	1	SICHERUNGSRING
70	L08082200	1	BEILEGESCHEIBE
75	L08082100	1	BUECHSE F. VERSTELLHEBEL
80	L08082400	1	Zugstange
85	L08081100	1	Mutter
90	L08040300	1	Zahnscheibe
95	33005505	1	NUT HEX M10 UNI5588
100	L08081300	1	BUECHSE ZU STIEL BRM
105	L08081400	1	Feder zu Stiel BRM
110	L08081500	1	Einrastbolzen
111	L08173900	1	Zugstange kpl.
120	L08083500	1	FLUEGELSCHRAUBE
125	L08601395	1	Tankhalter 421A
130	L08187600	1	Kabel BMA 511 A
135	L08088000	1	TUELLE
140	L08080600	2	M4X20 DIN 84 VZ
145	L08187000	1	BRIDE
150	L08601393	1	Klemme m.Zugentlastung
155	L08601394	1	Kabelhalter
160	L08043800	2	M6X16 DIN 912 A2
175	33005607	4	Mutter
180	L08604357	1	SHAFT SD4340
185	L08604244	2	BEARING BUSH
187	L08183300	2	U-Scheibe zu 421A
190	L08163500	2	"Federscheibe D. 13; 421A"
195	L08604356	2	WHEEL FOR SD4340
200	L08044900	2	ABSCHLUSSKAPPE 12

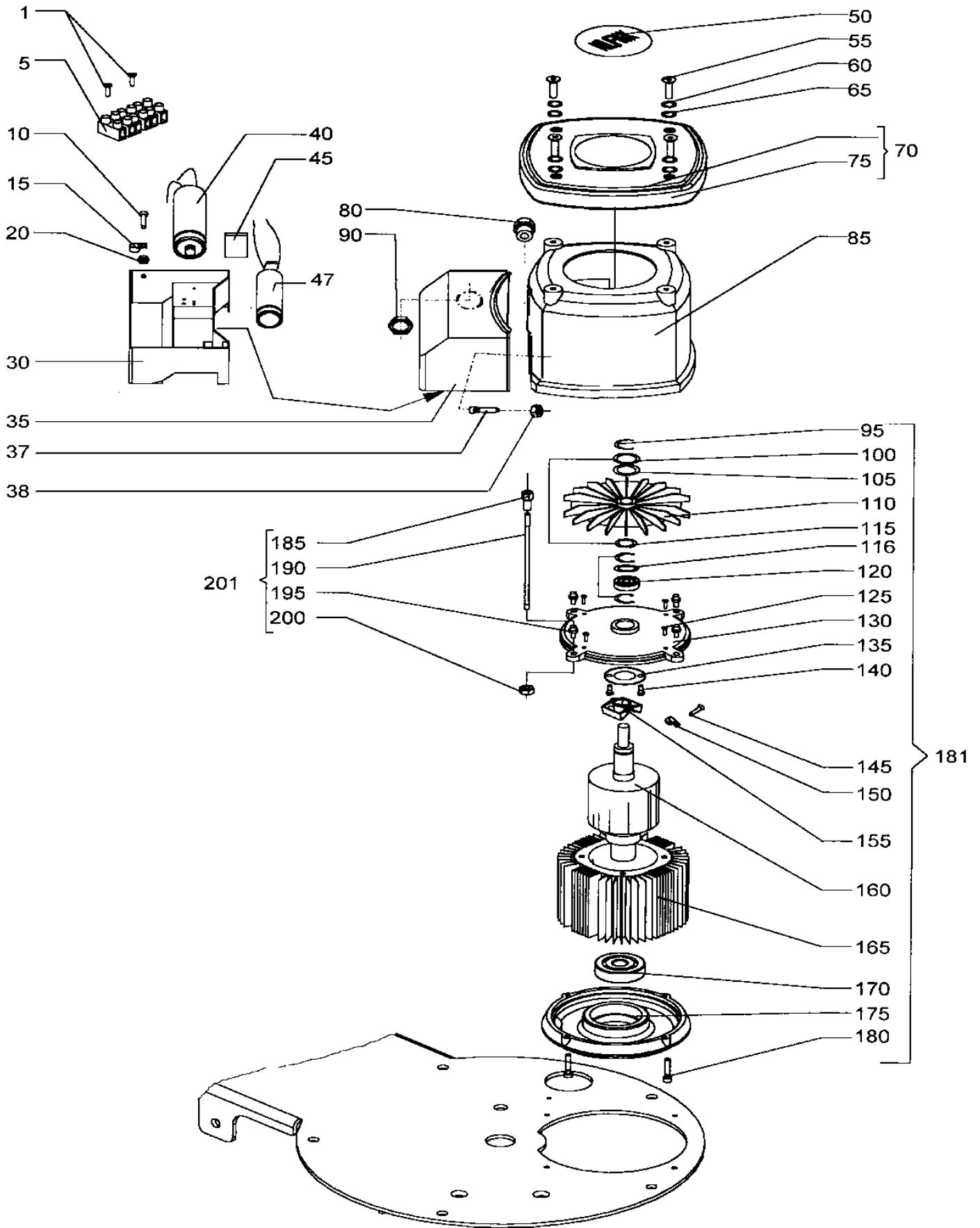
Motor

SD 4340

16-02-2015

ET-Liste-Nr. DX49126

9



Motor

SD 4340

16-02-2015

ET-Liste-Nr. DX49126

10

Pos	Artikelnr.	Me	Beschreibung
1	L08095900	2	CHEESE-HEAD SCREW
5	L08048900	1	BOARD TERMINAL 5 ELEMENT
10	L08101900	1	SENKKOPFSCHRAUBE M4X10
15	L08193000	1	CLAMP CABLE BLACK
20	33005500	1	Mutter HEX M4
30	L08166800	1	CONDENSER BOX
35	L08604342	1	CAPACITOR HOOD.
37	L08056400	2	M4X16 DIN 84 VZ (806491)
40	L08059300	1	Kondensator 71524.008PL
45	L08188500	1	SCHALTER 10A
55	L08182800	4	M5X25 SIEHE 815557 PM01
60	L08040400	4	Beilagscheibe 5X10
65	L08040500	4	WASHER
70	L08601053	1	MOTOR TOP WITH BUFFER
75	L08180900	1	Gummiring BRM 511 A
80	L08192800	1	SKINTIP-VERSCHRAUB. STP11
85	L08604341	1	Motorhaube
90	L08192900	1	KUNSTSTOFF-MUTTER GHK1122
95	L08182600	1	"Scheibe 13x1; 421A"
100	L08183300	2	U-Scheibe zu 421A
105	L08163500	2	"Federscheibe D. 13; 421A"
110	L08166900	1	Kühlflügel
115	L08040900	2	SICHERUNGSRING 35X1,5
116	L08601171	1	KUGELLAGER AUSGLEICHSCHEIBE Ausgleichsschei
120	L08040800	1	Kugellager 6202-2RSSiehe 145 2361 000
125	L08199800	4	COUNTERSUNK SCREW M5X25
135	L08041000	1	Fliehkraftschalter zu 511A
140	L08041100	2	SCREW
145	L08317500	1	SCREW AM 4X6 VZ DIN 7516
150	L08239900	1	CLAMP GREY
155	L08041200	1	Fliehkraftschalter Wellenkil zu 545
160	L08604265	1	ROTOR WITH PINION 50 HZ
165	L08372652	1	STATOR 230AT 2000W
170	L08601035	1	BALL BEARING 6908
180	L08183000	3	M 5X16 DIN 912 VZ
181	L08372252	1	MOTOR 2KW FOR SD4340
185	L08604205	4	NUT M5 VZ
195	L08185500	4	ISOLIEREINSATZ
200	L08081100	4	Mutter

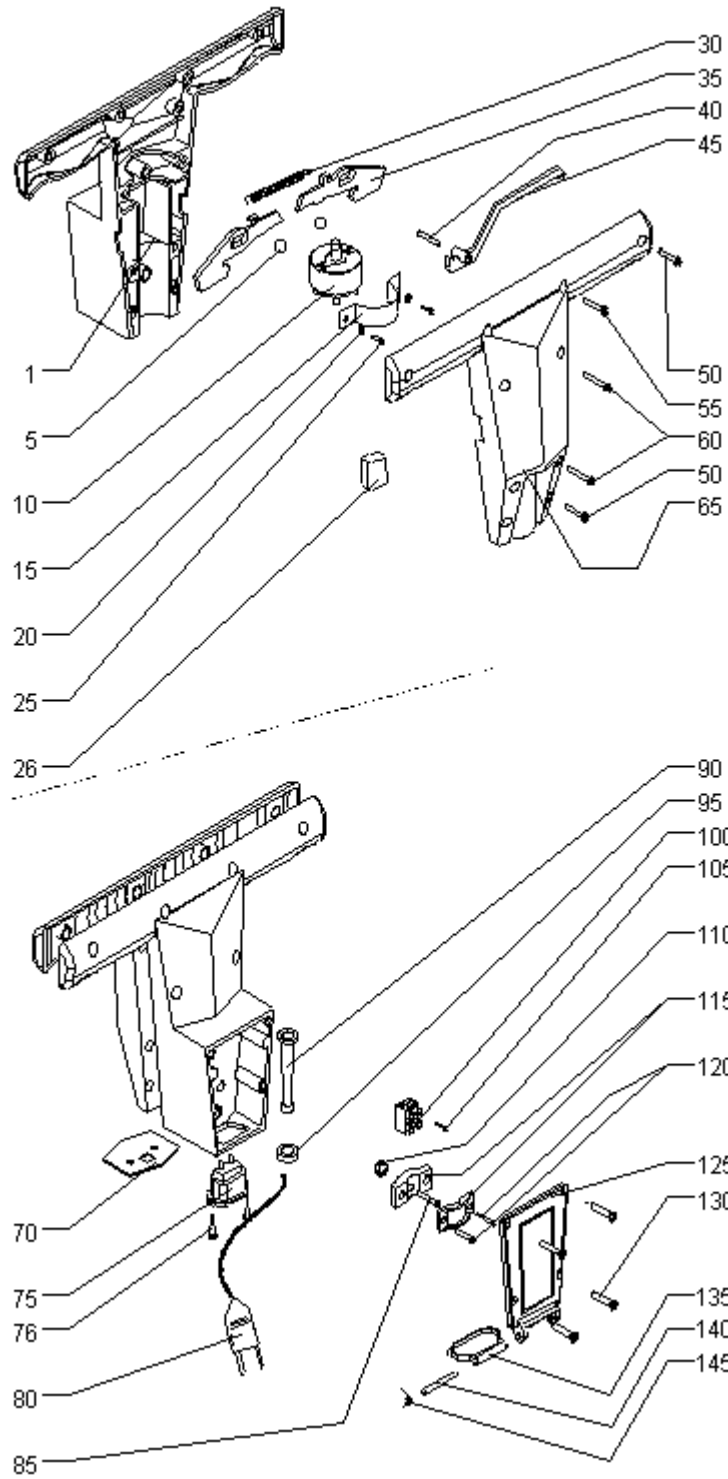
SCHALTERGEHÄUSE

SD 4340

16-02-2015

ET-Liste-Nr. DX49128

11



SCHALTERGEHÄUSE

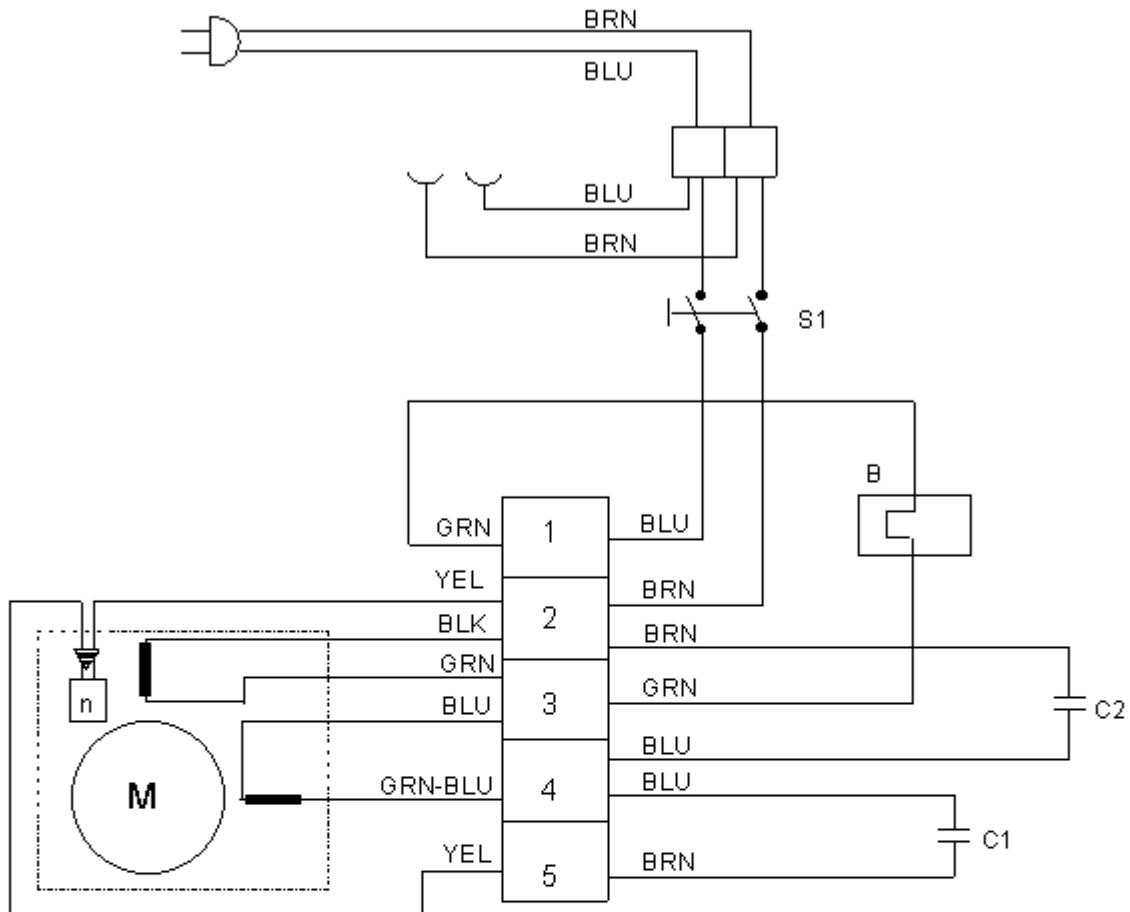
SD 4340

16-02-2015

ET-Liste-Nr. DX49128

12

Pos	Artikelnr.	Me	Beschreibung
1	L08186200	1	CONTACT INCL. PLUG
5	L08161500	2	STAHLKUGEL
10	L08080300	1	SCHALTER
15	L08088800	1	SHELLE 300-085
20	33005862	2	U-Scheibe
25	L08070400	2	CYLINDER SCREW M4X10
26	L08604320	1	FOAM RUBBER PIECE
30	L08608541	1	Feder BRM 511
35	L08080200	2	HEBEL
40	L08081800	1	PIN FOR HANDLE 5M6X40
45	L08081900	1	HEBEL
50	L08080700	4	Schraube M 5x20zu 510A
55	L08080800	2	ZYL.-SCHRAUBE M5X25 D84
60	L08080900	4	Schraube M 5x40zu 510A
65	L08186300	1	SWITCH HOUSING FRONT
70	L08194500	1	ISOLIERBLATT
75	L08187400	1	KALTGERÄTESTECKDOSE 2-POL
76	L08196200	2	Schraube spezial 2,9x9,5
80	L08604294	1	Steckerleitung kpl. 2x1,5
85	L08070400	1	CYLINDER SCREW M4X10
90	L08604303	1	Knickschutzülle
95	L08082900	1	Gummiring
100	L08187300	1	KLEMMLEISTE 2-POL. 2,5 DS
105	L08093800	1	KNIPPING-KERBSCHR. 2,9X16
110	33005500	1	Mutter HEX M4
115	L08080400	1	ZUGENTLASTUNG
120	L08080600	2	M4X20 DIN 84 VZ
125	L08186500	1	VERTEILERKASTENDECKEL
130	L08101900	4	SENKKOPFSCHRAUBE M4X10
135	L08186600	1	ABDECKUNG
140	L08095600	1	Achse BRM 511 A
145	L08095400	1	FEDER



B	Thermal Switch	Motorschutzschalter	Disjoncteur-Protecteur
C1	Start Capacitor	Anlaufkondensator	Condensateur
C2	Operating Capacitor	Betriebskondensator	Condensateur
M	Motor	Motor	Moteur
n	Centrifugal Switch	FKS - Schalterkörper	Boîtier Interrupt. Centrifuge
S1	Switch	Schalter	Interrupteur

VERDRAHTUNGSPLAN

SD 4340

16-02-2015

ET-Liste-Nr. DX49130

14