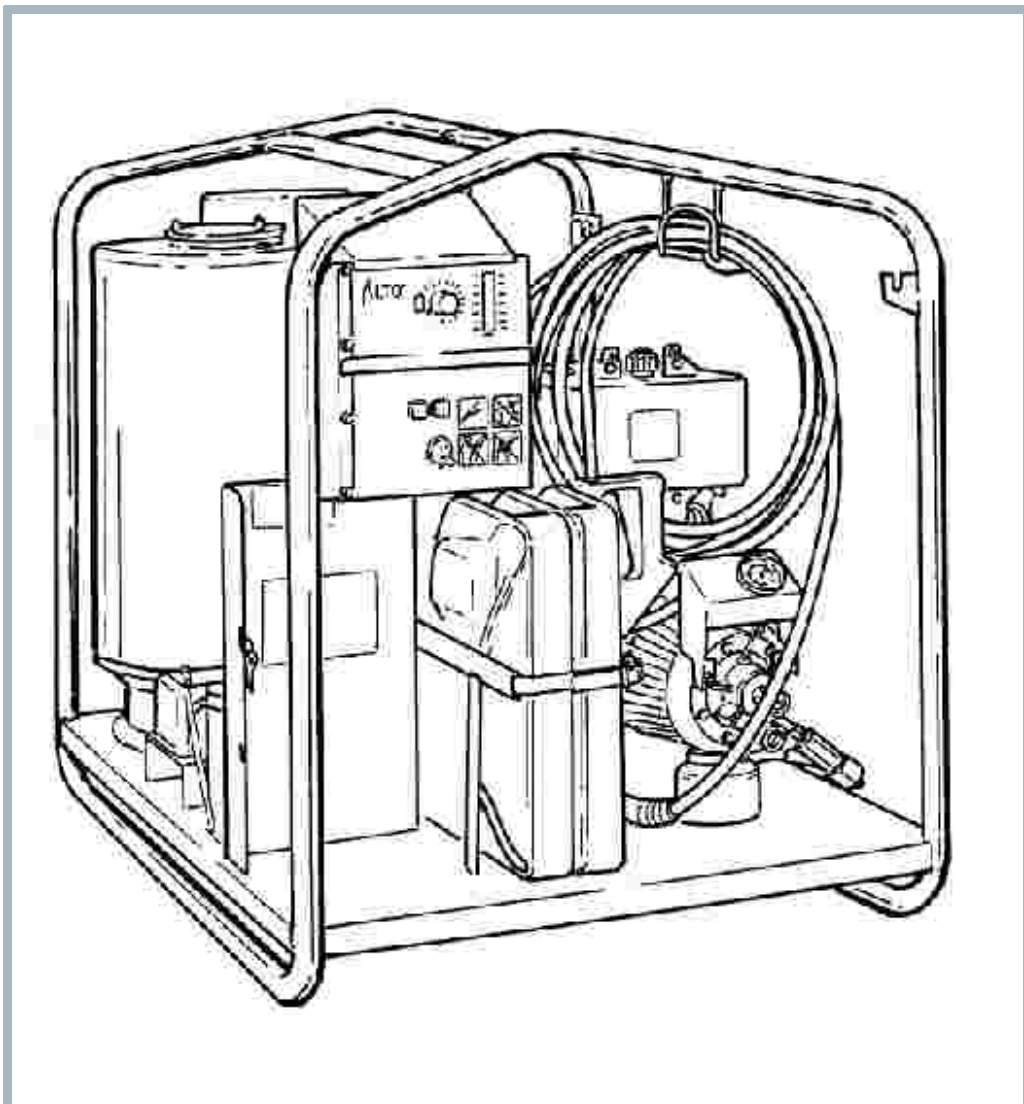


CONTRACTOR DIESEL

Model:
CONTRACTOR HEAVY
DUTY



Stückliste Deutsch

01-03-2015

Inhalt

CONTRACTOR DIESEL

| | |
|--|-----------|
| Übersicht | 3 |
| Motorpumpeneinheit (a) | 7 |
| Motorpumpeneinheit (b) | 9 |
| Motorpumpeneinheit (c) | 11 |
| Gebläse komplett | 13 |
| Flussschalter, Auslass | 15 |
| Flow switch, (boiler) | 17 |
| Outlet for coil, elbow, compl. | 19 |
| Outlet for coil, elbow, compl. f. AUS | 21 |
| Outlet for coil, elbow, compl. f. N,S | 23 |
| Brenner Gesamt | 25 |
| Luftverteiler, komplett | 27 |
| Schaltkasten komplett | 29 |
| Throttle lever 98.33> | 31 |
| Throttle lever >98.32 | 33 |
| Zubehör/ Sonstiges | 35 |

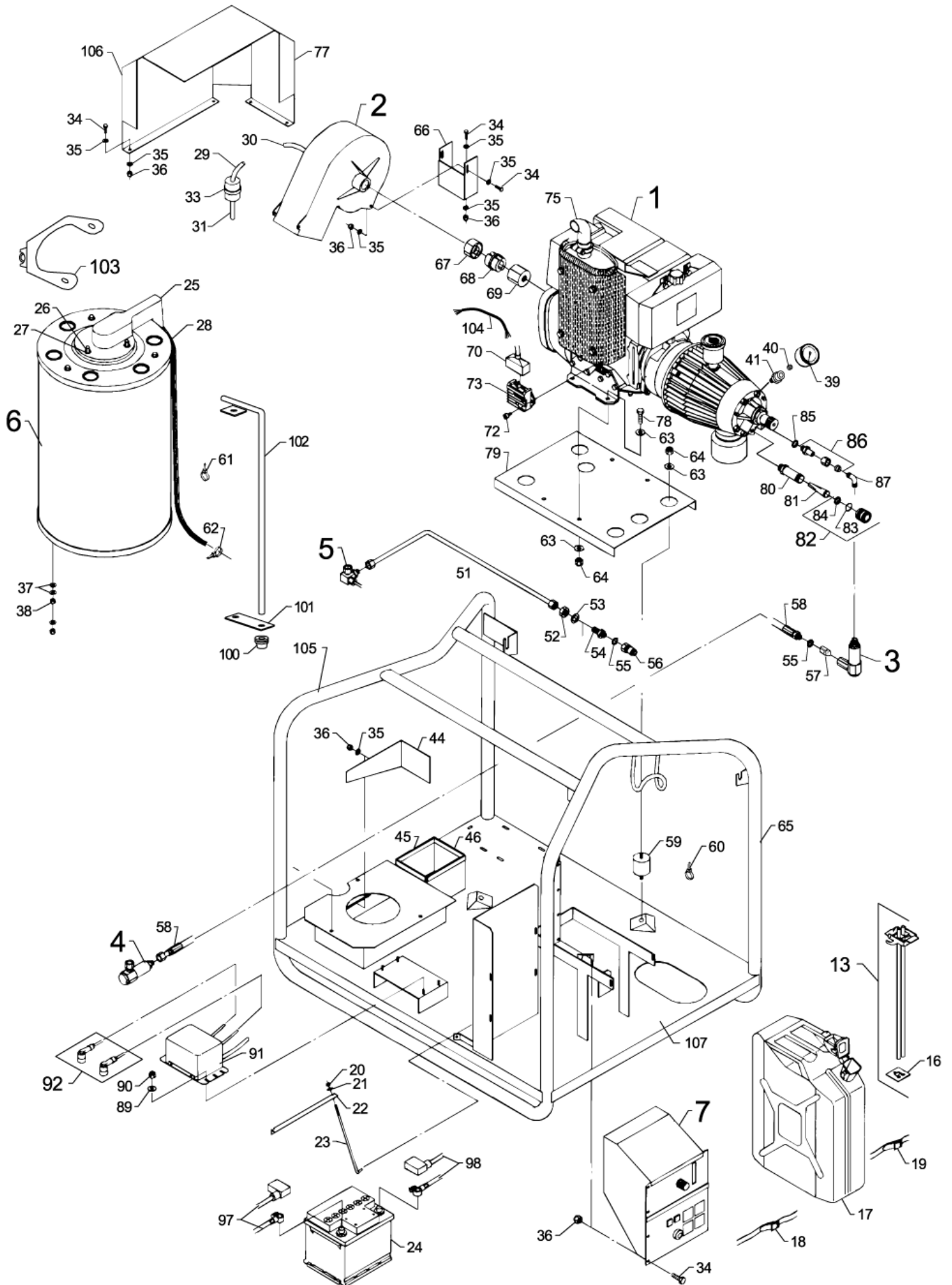
Übersicht

CONTRACTOR DIESEL

01-03-2015

ET-Liste-Nr.
CONTDIE02

3



Übersicht

CONTRACTOR DIESEL

01-03-2015

ET-Liste-Nr.
CON I DIEU2

4

| Pos | Artikelnr. | Me | Beschreibung | |
|-----|------------|----|-----------------------------------|-------------------------------|
| 1 | | 1 | USE LINK | See "Motor pump unit, compl." |
| 2 | | 1 | USE LINK | See "Fan, compl." |
| 3 | | 1 | USE LINK | See "Flow switch, compl." |
| 4 | | 1 | USE LINK | See "Flow switch, compl." |
| 5 | | 1 | USE LINK | See "Flow switch, compl." |
| 6 | | 1 | USE LINK | See "Boiler, compl." |
| 7 | | 1 | USE LINK | See "Connection box, compl." |
| A | 101117934 | 1 | Warnschild Heiß | |
| B | 6229805 | 1 | WARNING LABEL | HEAVY DUTY |
| F | 4205423 | 1 | Warnschild | GB |
| 13 | 106268109 | 1 | COVER FOR CANISTER SPAREPART | |
| 16 | 6228086 | 1 | Dichtung | |
| 17 | 2012243 | 1 | CONTAINER FUEL 20L | |
| 18 | 1802594 | 1 | Behälterriemen | |
| 19 | 1813278 | 1 | STRAP F. CONTAINER | |
| 20 | 1804285 | 2 | Sechskantmutter M5 | |
| 21 | 1804152 | 2 | WASHER M5 | |
| 22 | 6164934 | 1 | Winkelbeschlag | |
| 23 | 6228744 | 2 | CROOK F. BATTERY HOLDER | |
| 24 | 3804523 | 1 | Batterie 12V | |
| 25 | 6228253 | 1 | Kessel, oberes Teil | |
| 26 | 6200310 | 3 | Mutter | |
| 27 | 1800440 | 6 | Scheibe M6 | |
| 28 | 6228810 | 1 | Ölrohr kompl, | |
| 29 | 107318160 | 1 | OIL/PETROL HOSE 3 METERS | |
| 30 | 107318160 | 1 | OIL/PETROL HOSE 3 METERS | |
| 31 | 107318160 | 1 | OIL/PETROL HOSE 3 METERS | |
| 33 | 6184100 | 1 | Brennstofffilter | |
| 34 | 1813484 | 12 | Zylinderschraube DIN912-M6x12-8.8 | UP TO 19.08.94 |
| 35 | 1800440 | 20 | Scheibe M6 | |
| 36 | 1805399 | 15 | Mutter M6 | DIN 985 A |
| 37 | 1800796 | 3 | Scheibe 8,4 | |
| 38 | 1800515 | 3 | Hutmutter DIN1587-M8 | |
| 39 | 3601262 | 1 | Manometer 0-300 bar | |
| 40 | 1602127 | 1 | Ring ø6/11 x 4,5 für Manometer | |
| 41 | 1609072 | 1 | Muffennippel G1/8A-G1/4 L | |
| 44 | 6228468 | 1 | Platte f, Luftschieber | |
| 45 | 5218193 | 2 | PROFILE EDGE PROTECTION RUBBER | |
| 46 | 5218193 | 2 | PROFILE EDGE PROTECTION RUBBER | |
| 51 | 6228510 | 1 | Auslassrohr | |
| 52 | 1803220 | 1 | Mutter M18x1,5 | ISO 4035 St-z |
| 53 | 1810076 | 1 | Zahnscheibe M18 | |
| 54 | 6200484 | 1 | Verschraubung | |

Übersicht

CONTRACTOR DIESEL

01-03-2015

ET-Liste-Nr.
CON I DIE02

5

| Pos | Artikelnr. | Me | Beschreibung | |
|-----|------------|----|---------------------------------------|-------------------------------|
| 55 | 1801075 | 2 | Dichtring | |
| 56 | 1600493 | 1 | Anschlussstück | |
| 56 | 1603101 | 1 | Nippel für Schnellkupplung RF | SS |
| 57 | 6101038 | 1 | Kolben | |
| 58 | 1405460 | 1 | Interner Hochdruckschlauch | |
| 59 | 1801240 | 4 | Gummiaufhaengung | |
| 60 | 1813286 | 12 | Kabelhalter | |
| 61 | 1802347 | 7 | CABLE BINDER 3 MM WHITE | |
| 62 | 3819877 | 12 | CABLE CLIP | |
| 63 | 1800317 | 16 | Scheibe DIN125-A10,5 | |
| 64 | 1801257 | 12 | Mutter | |
| 65 | 6228217 | 1 | CHASSIS | |
| 66 | 6228467 | 1 | FITTING F. FAN | |
| 67 | 6228911 | 1 | Mutter/Kupplungsflansch Geblös | |
| 68 | 6228913 | 1 | Gummischeibe f, Kupplung | |
| 69 | 6228910 | 1 | Mutter/Kupplungsflansch f, Moto | |
| 70 | 103821890 | 1 | Stecker für Motorleitung | |
| 72 | 1801745 | 2 | SET SCREW | M6120 |
| 73 | 103821889 | 1 | Laderelais für RUGGERINI-Motor | |
| 75 | 6228934 | 1 | Auslaß | |
| 77 | 6228160 | 1 | Verkleidung geschweißt Diesel "ALTO" | |
| 78 | 1801133 | 4 | SCREW M10X25 ISO4017 ZN | M10125 |
| 79 | 6228216 | 1 | PUMP BRACKET | |
| 80 | 107120600 | 1 | Filtergehäuse | |
| 80 | 6105511 | 1 | Filtergehäuse | 86mm long |
| 81 | 6100941 | 1 | Filter | for 65mm long housing |
| 82 | 1602945 | 1 | Kupplung Kpl. 3/4" | |
| 83 | 3000320 | 1 | O-Ring Ø20x3 | |
| 84 | 3001237 | 1 | Dichtung | |
| 85 | 1801075 | 1 | Dichtring | |
| 86 | 6220554 | 1 | Verbindungsstück | |
| 87 | 1604487 | 1 | Versch. DIN 2353 K X12L | St-z |
| 89 | 1804152 | 4 | WASHER M5 | |
| 90 | 1804285 | 4 | Sechskantmutter M5 | |
| 91 | 3819901 | 1 | Zuendtransformator | |
| 92 | 1119302 | 1 | Reparatursatz Deckel fuer Zuendkerzen | |
| 97 | | 1 | NOTE COMMENT | Battry cable (+) Ruggerini |
| 98 | | 1 | NOTE COMMENT | Battery cable (-) Ruggerini |
| 100 | 3803780 | 1 | Tülle | |
| 101 | 6228252 | 1 | FITTING F. TUBE | |
| 102 | 6228378 | 1 | TUBE F. SENSOR-FLAME CONTROL | |
| 103 | 1119672 | 1 | Rep,satz Befestigungsbeschlag | |
| 104 | 6228857 | 1 | Leitungsbündel | UP TO 31.05.02 |

Übersicht

CONTRACTOR DIESEL

01-03-2015

ET-Liste-Nr.
CON1DIE02

6

| Pos | Artikelnr. | Me | Beschreibung |
|-----|------------|----|--------------|
|-----|------------|----|--------------|

| | | | | |
|-----|---------|---|------------------------------|---------------|
| 104 | 6228865 | 1 | WIRE BUNDLE MOTOR/CONNECTION | FROM 01.06.02 |
|-----|---------|---|------------------------------|---------------|

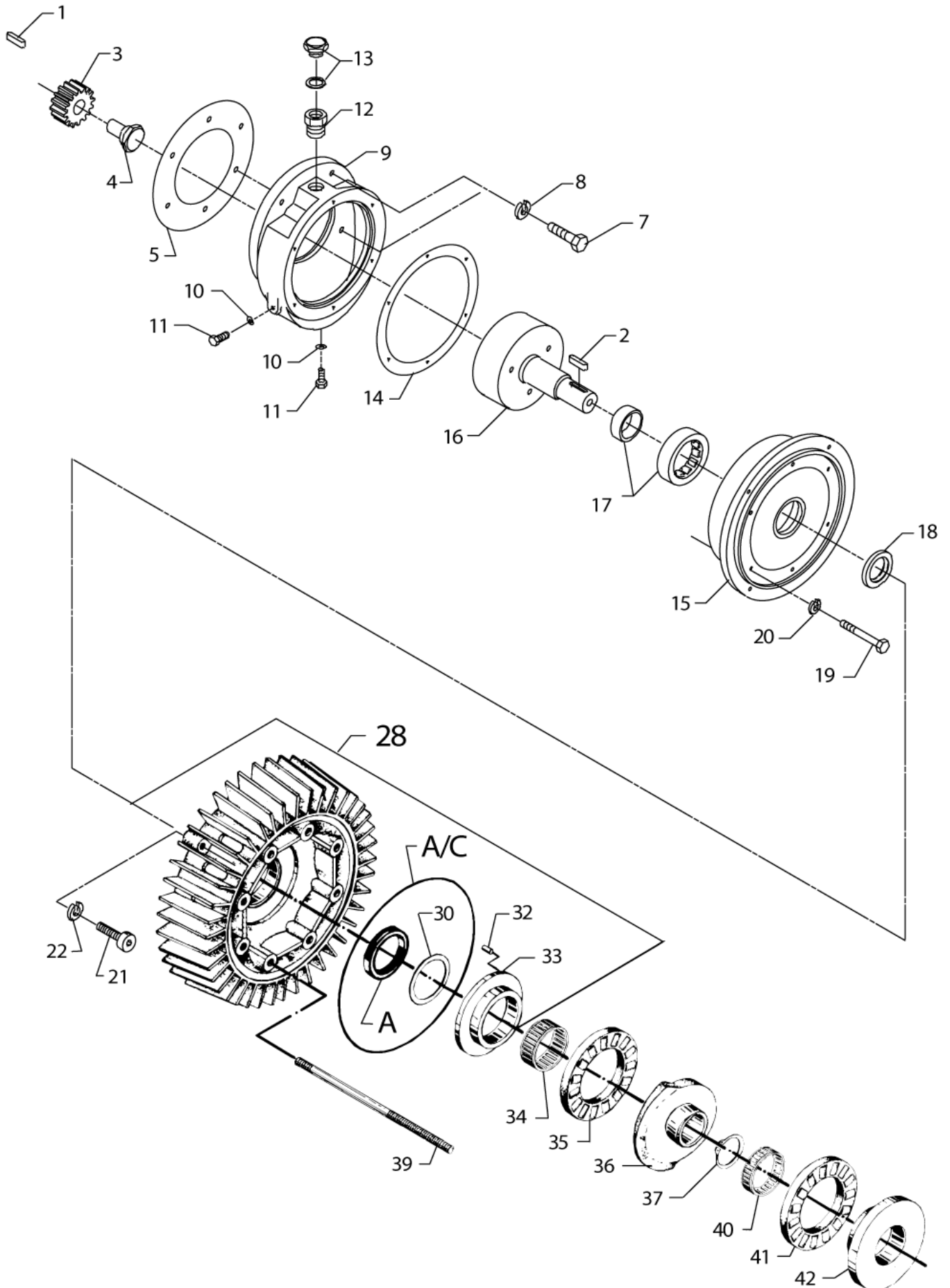
Motorpumpeneinheit (a)

CONTRACTOR DIESEL

01-03-2015

ET-Liste-Nr.
CONTDIE04

7



Motorpumpeneinheit (a)

CONTRACTOR DIESEL

01-03-2015

ET-Liste-Nr.
CON DIE04

8

| Pos | Artikelnr. | Me | Beschreibung | |
|-----|------------|----|-----------------------------|--------------------------------------|
| 0 | 1119287 | 1 | Motor (Ruggerini), kompl, | |
| 1 | 3200789 | 1 | Passfeder A 8x7x32 DIN 6885 | |
| 2 | 3200672 | 1 | Passfeder 6x6x32 | |
| 3 | 6228667 | 1 | Zahnrad | |
| 4 | 6228662 | 1 | SCREW F. TOOTHED WHEEL | |
| 5 | 6228663 | 1 | Dichtung | |
| 6 | 1800150 | 2 | Schraube M8x30 | |
| 7 | 1803345 | 4 | SCREW M8X30 | |
| 8 | 1801182 | 10 | Federring DIN7980-8 | |
| 9 | 6228660 | 1 | Getriebegehäuse "O3KD" | |
| 10 | 3000098 | 2 | Scheibe | |
| 11 | 1803089 | 2 | SCREW INSEX M8X12 | |
| 12 | 6401460 | 1 | Verschraubung | |
| 13 | 1604024 | 1 | Schraube f, Öl füllung | |
| 14 | 6164602 | 1 | Dichtung | |
| 15 | 6164604 | 1 | Getriebegehäuse Teil 2 | |
| 16 | 6164607 | 1 | Zahnrad mit Achse | |
| 17 | 3200797 | 1 | Rollenlager NU 207 | |
| 18 | 3001146 | 1 | Wellendichtring | |
| 19 | 1802420 | 6 | Sechskantschraube M6x65 | |
| 20 | 1802875 | 6 | SPRING WASHER M6 RF | |
| 21 | 1802115 | 4 | Schraube M8X40 | |
| 22 | 1801182 | 4 | Federring DIN7980-8 | |
| 28 | 6101750 | 1 | D-Lagerdeckel Kompl. | TSB-PPW-2011-013 C3 Pump information |
| 30 | 6100995 | 1 | Scheibe 53x40,5x1,25 | |
| 32 | 6100996 | 1 | Kegelstift | |
| 33 | 107120703 | 1 | Lagerscheibe Motorseitig | |
| 34 | 3200656 | 1 | Nadellager K40x45x17 | |
| 35 | 3200615 | 1 | Axialrollenlager | |
| 36 | 107120707 | 1 | Taumelscheibe 3 | NO. 3 HEAVY DUTY |
| 36 | 107120710 | 1 | Taumelscheibe No.6 | NO. 6 |
| 37 | 1802511 | 1 | Sicherungsring 28x1,2 | |
| 39 | 6100710 | 8 | Stehbolzen | |
| 39 | 6301368 | 8 | Stehbolzen | HEAVY DUTY |
| 40 | 3200664 | 1 | Nadellager K40x45x13A | |
| 41 | 3200615 | 1 | Axialrollenlager | |
| 42 | 107120704 | 1 | Lagerscheibe Pumpenseitig | |

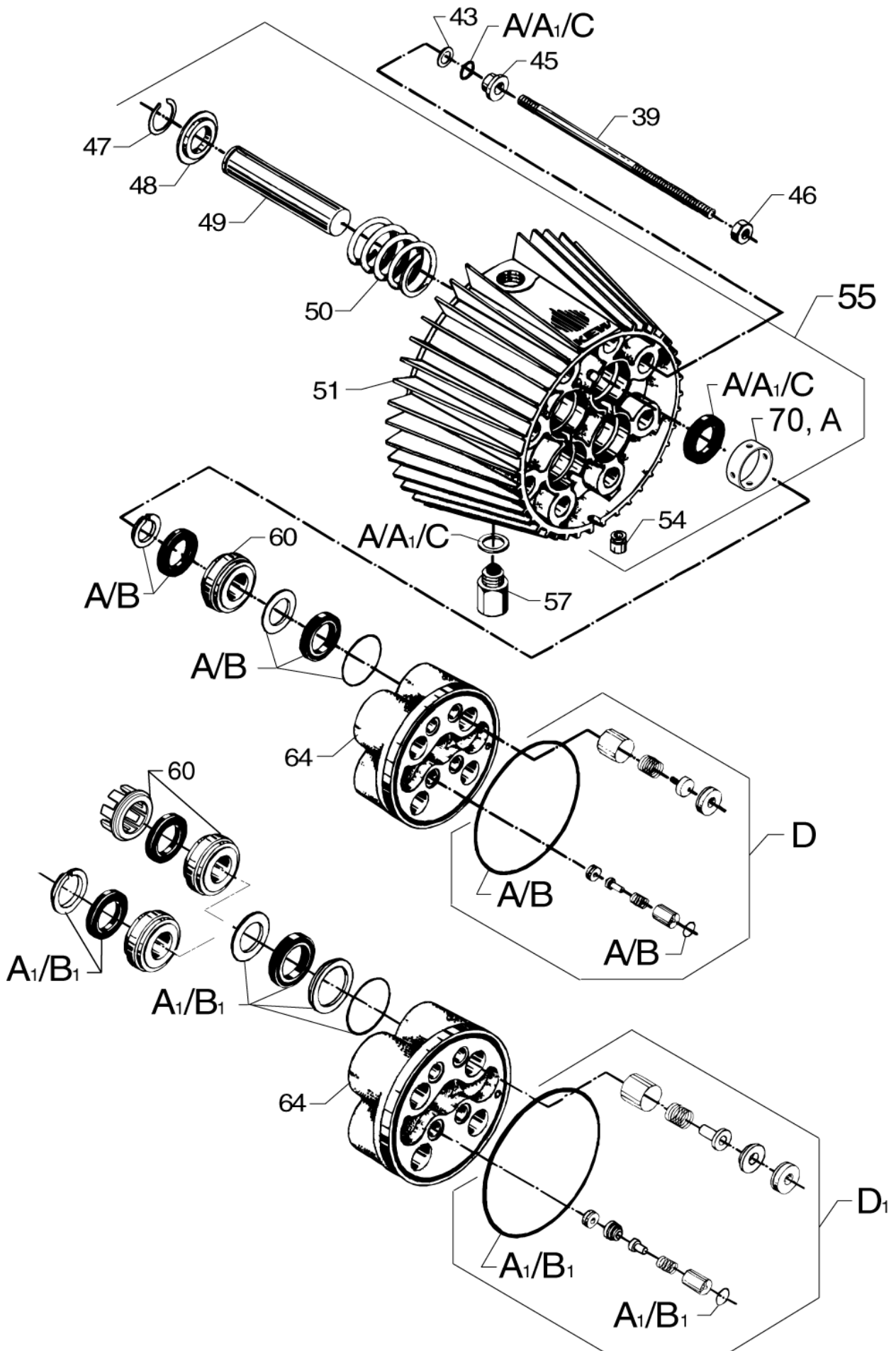
Motorpumpeneinheit (b)

CONTRACTOR DIESEL

01-03-2015

ET-Liste-Nr.
CONTDIE06

9



Motorpumpeneinheit (b)

CONTRACTOR DIESEL

01-03-2015

ET-Liste-Nr.
CON 1 DIE06

10

| Pos | Artikelnr. | Me | Beschreibung | |
|-----|------------|----|---------------------------------|------------|
| A | 6109046 | 1 | Rep.sat, Dichtungen | |
| B | 1119035 | 1 | Dichtsatz Motor/Pumpe | |
| C | 1119820 | 1 | Reparatursatz Öldichtung | |
| D | 1119310 | 1 | ET-Set Ventile [4x] | |
| 43 | 6100718 | 8 | Scheibe 10x16x1 | |
| 45 | 6100719 | 8 | Druckring | |
| 46 | 1800465 | 8 | Mutter DIN934-M10x1-10 | |
| 47 | 1802529 | 4 | Sicherungsring Ø24 | |
| 48 | 6100666 | 4 | Ring | |
| 49 | 107307253 | 4 | Kolben | |
| 49 | 6301166 | 4 | Keramischer Druckkolben | HEAVY DUTY |
| 50 | 102602517 | 4 | RUECKHOLFEDER C3 | HEAVY DUTY |
| 50 | 2602274 | 4 | Zugfeder | |
| 51 | 6100610 | 1 | Zylinderblock | |
| 54 | 6100919 | 1 | Tropfenduese | |
| 55 | 6101702 | 1 | Zylinderblock | |
| 55 | 6300071 | 1 | Zylinderblock Kompl. | HEAVY DUTY |
| 57 | 6150400 | 1 | Verschlusspfropfen | |
| 60 | 107120700 | 4 | Druckring+Stützring | HEAVY DUTY |
| 60 | 6100631 | 4 | Druckring | |
| 64 | 107120701 | 1 | Zylinderkopf | HEAVY DUTY |
| 64 | 6100907 | 1 | Zylinderkopf | |
| 70 | 107140321 | 4 | Spacer for oil seal 03 pump Ø31 | |
| A1 | 1119570 | 1 | Dichtsatz | HEAVY DUTY |
| A2 | 1119568 | 1 | Dichtsatz fuer Umlaufventil | HEAVY DUTY |
| B1 | 1119571 | 1 | Dichtsatz | HEAVY DUTY |

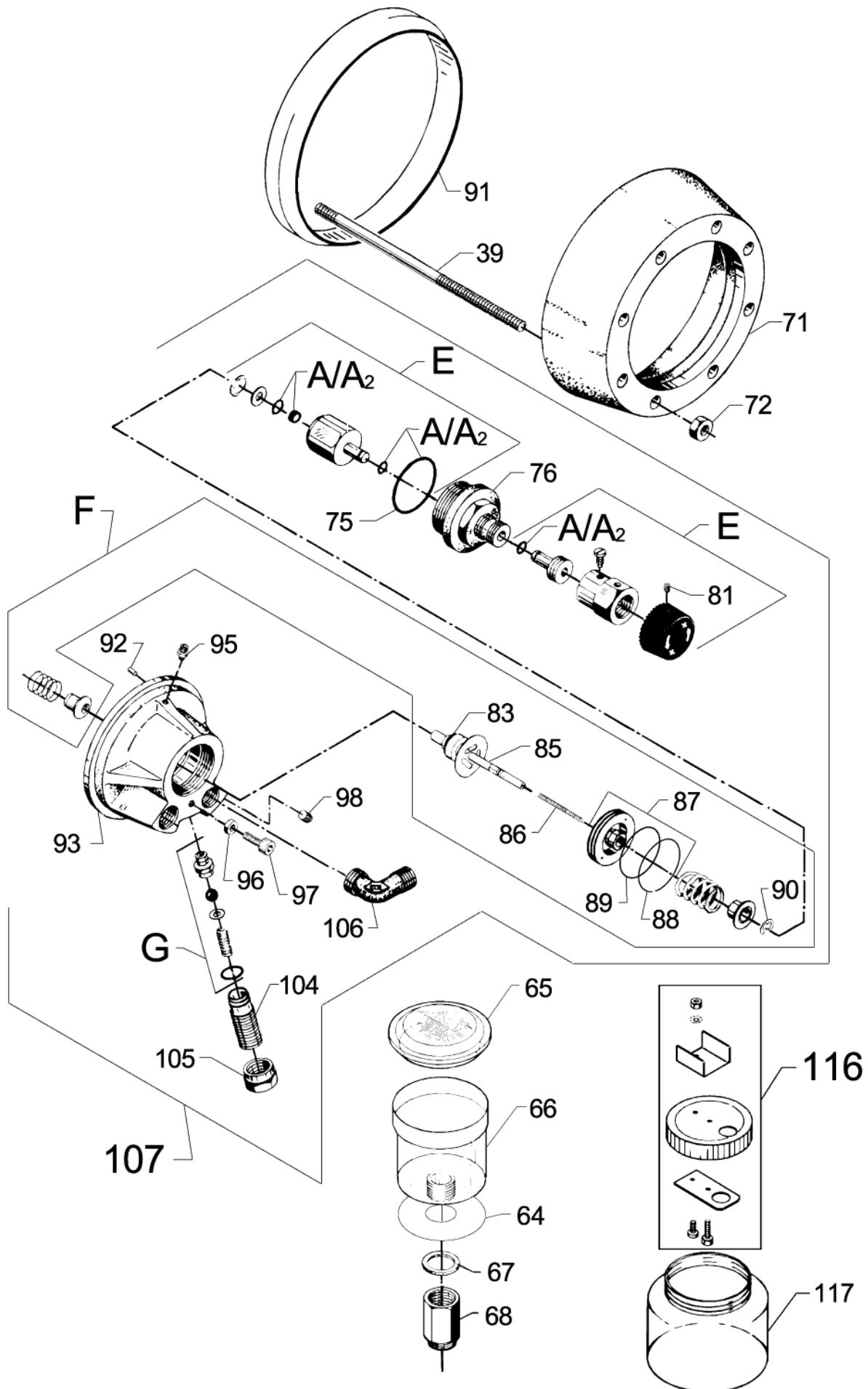
Motorpumpeneinheit (c)

CONTRACTOR DIESEL

01-03-2015

ET-Liste-Nr.
CONTDIE08

11



Motorpumpeneinheit (c)

CONTRACTOR DIESEL

01-03-2015

ET-Liste-Nr.
CON I DIE08

12

| Pos | Artikelnr. | Me | Beschreibung | |
|-----|------------|----|-------------------------------------|------------|
| - | 5218433 | 1 | PUMP OIL 150 1*1L | 1,01 |
| A | 6109046 | 1 | Rep.sat, Dichtungen | |
| E | 1118538 | 1 | Reparatursatz Regelventil | |
| F | 1118580 | 1 | Reparatursatz Umlaufventil | |
| F | 1119315 | 1 | Rep,satz Umlaufventil | HEAVY DUTY |
| G | 1118512 | 1 | Sicherheitsventil | |
| 64 | 6162617 | 1 | Scheibe | |
| 65 | 2201854 | 1 | Deckel fuer oelbehaelter | |
| 66 | 2200285 | 1 | oelbehaelter | |
| 67 | 3000361 | 1 | Dichtung 27X21X1.5 | |
| 68 | 6160610 | 1 | Stutzen fuer oelglass | |
| 71 | 6100602 | 1 | Spannring | |
| 72 | 1800465 | 8 | Mutter DIN934-M10x1-10 | |
| 75 | 3001179 | 1 | O-Ring 39,6 x 2,4 SMS 1586 NBR7 | |
| 76 | 6100984 | 1 | Buchse f. Justierspindel | |
| 81 | 1802602 | 1 | Schraube M4x 6 | |
| 83 | 3000460 | 1 | O-Ring 11,0 X 2,0 DIN 3770 NBR7 | |
| 85 | 6101784 | 1 | Ventilkegel komp. | |
| 86 | 2600286 | 1 | Feder | |
| 87 | 6100925 | 1 | Kolben | |
| 87 | 6228554 | 1 | Kolben, kompl, | HEAVY DUTY |
| 88 | 6101061 | 1 | Kolbenring | |
| 89 | 3001716 | 1 | O-Ring Ø35,1x1,6 | |
| 90 | 6101069 | 1 | Sicherungsscheibe | |
| 91 | 6301392 | 1 | Abstandsring | HEAVY DUTY |
| 92 | 6100996 | 1 | Kegelstift | |
| 93 | 6101042 | 1 | Ventildeckel | |
| 95 | 1603422 | 1 | Verbindungsstück | |
| 96 | 6100985 | 1 | Sicherungsscheibe | |
| 97 | 3913 | 1 | Zylinderschraube DIN912-M6x12-8.8 | |
| 98 | 1602333 | 2 | Verschlussschraube G1/8 DIN 906 CuZ | |
| 104 | 6100940 | 1 | Einstellschraube | |
| 105 | 6100928 | 1 | Mutter | |
| 106 | 1600444 | 1 | Verschr. DIN 2353 G X12L R3/8 St-z | |
| 107 | 6228559 | 1 | Überströmventil kpl. "HAEVY DUTY" | HEAVY DUTY |
| 107 | 6228568 | 1 | Umlaufventil, komp, CONTR,DIES | |
| 116 | 6101625 | 1 | Deckel f. Schlammglas mont. | |
| 117 | 2200467 | 1 | Schlammglas | |

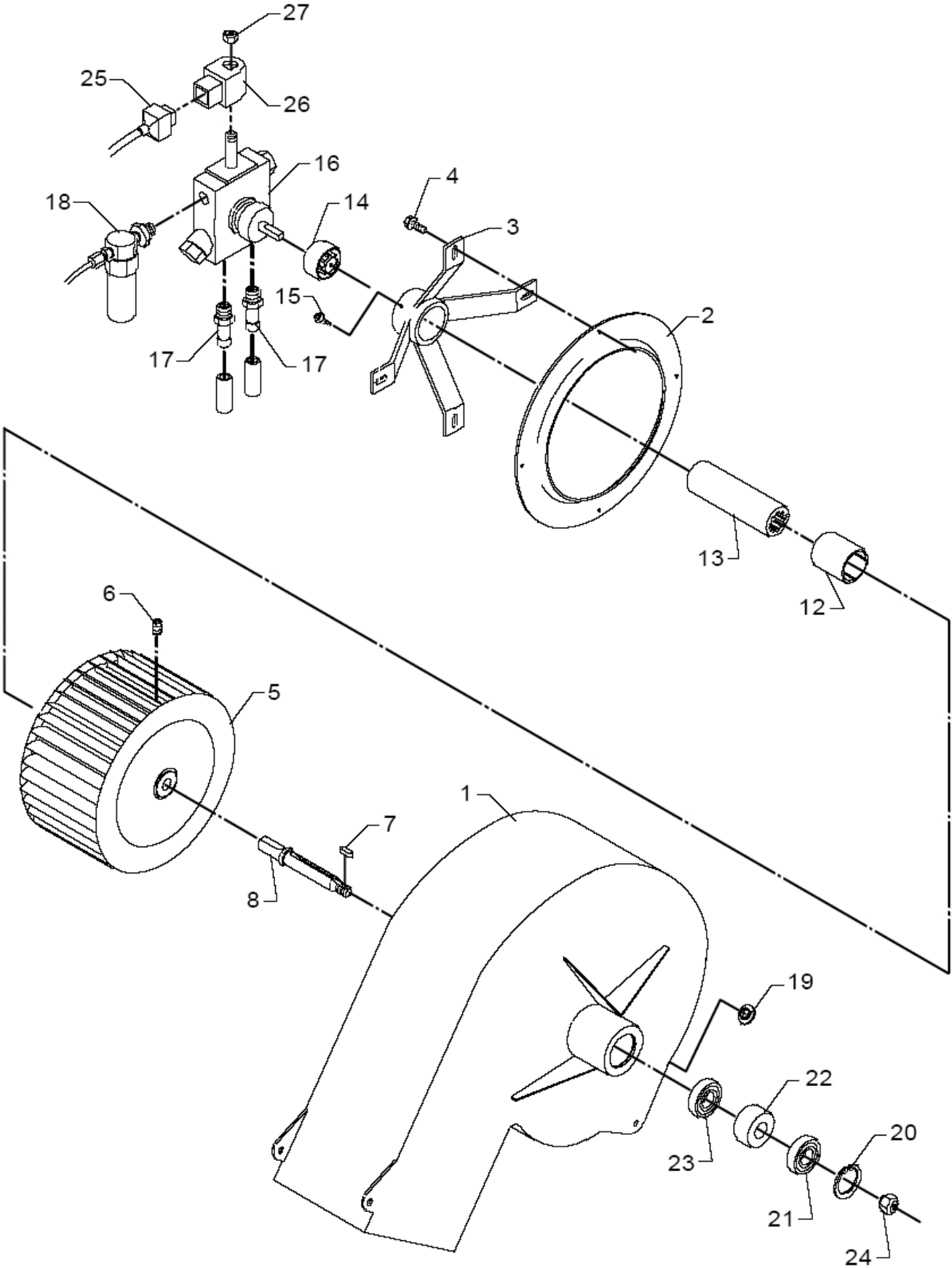
Gebläse komplett

CONTRACTOR DIESEL

01-03-2015

ET-Liste-Nr.
CONTDIE10

13



Gebläse komplett

CONTRACTOR DIESEL

01-03-2015

ET-Liste-Nr.
CON I DIE10

14

| Pos | Artikelnr. | Me | Beschreibung |
|-----|------------|----|---|
| - | 6228470 | 1 | FAN COMPL. |
| 1 | 6220450 | 1 | Gehoeuse fuer Gebloese |
| 2 | 6220403 | 1 | Einsaugtrichter |
| 3 | 6200458 | 1 | Stuetze fuer oelpumpe (Halterung)"A2,O |
| 4 | 1803956 | 4 | Schraube M4x12 |
| 5 | 6228457 | 1 | Geblöserad CONTRACTOR DIESEL |
| 6 | 1800325 | 1 | Kraterschraube M8x10 |
| 7 | 3200995 | 1 | Passfeder A 4x4x12 DIN 6885 |
| 8 | 6201402 | 1 | Welle f. Geblaese |
| 12 | 3800984 | 1 | Kupplung |
| 13 | 6220404 | 1 | Kupplungsschlauch |
| 14 | 3800992 | 1 | Kupplung |
| 15 | 1801091 | 1 | CYLINDER SCREW M5X10 ISO 4762 ST 8.8/ZN |
| 16 | 101117978 | 1 | Kraftstoffpumpe Set |
| 17 | 1604008 | 2 | Schlauchstutzen 1/4" |
| 18 | 6220456 | 1 | Regulierzylinder f. oeldruck |
| 19 | 4601134 | 1 | Topspares f, D11 |
| 20 | 1803477 | 1 | Seegerring |
| 21 | 3200680 | 1 | Kugellager 6201 2 RS |
| 22 | 6200409 | 1 | Abstandbuchse |
| 23 | 3201019 | 1 | Kugellager |
| 24 | 1800465 | 1 | Mutter DIN934-M10x1-10 |
| 25 | 3812906 | 1 | Kabel f, Brennstoffpumpe |
| 26 | | 1 | Spule(Suntec) |
| 26 | | 1 | Spule,m. Mutter und Scheibe |
| 30 | | 1 | Kraftstoffpumpe Set |
| 30 | | 1 | Rep.Satz f. Dannfoss oelpumpe |

Flussschalter, Auslass

CONTRACTOR DIESEL

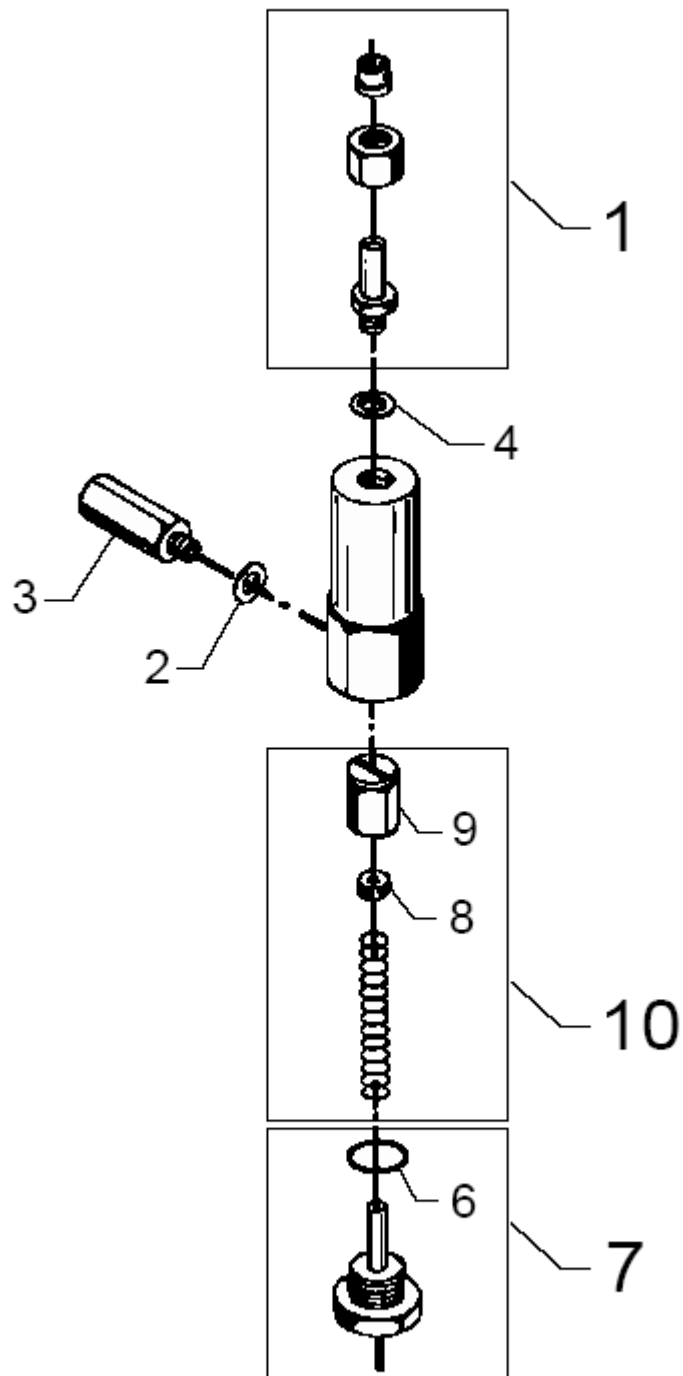
01-03-2015

ET-Liste-Nr.
CONTDIE12

15

3

6228572



Flussschalter, Auslass

CONTRACTOR DIESEL

01-03-2015

ET-Liste-Nr.
CON I DIE12

16

| Pos | Artikelnr. | Me | Beschreibung |
|-----|------------|----|-------------------------------------|
| 1 | 6220554 | 1 | Verbindungsstück |
| 2 | 1803493 | 1 | Dichtungsscheibe |
| 3 | 6220530 | 1 | Gehaeuse |
| 3 | 6228572 | 1 | Strömungsschlater (Auslaß) (OUTLET) |
| 4 | 1801075 | 1 | Dichtring |
| 6 | 3000825 | 1 | O-Ring Ø20,24x2,62 |
| 7 | 6221773 | 1 | Reedschalter mit O-Ring |
| 8 | 1803485 | 1 | Magnet |
| 9 | 6200554 | 1 | Kolben kompl. |
| 10 | 1119701 | 1 | Rep.satz Stroemungsschalter |

Flow switch, (boiler)

CONTRACTOR DIESEL

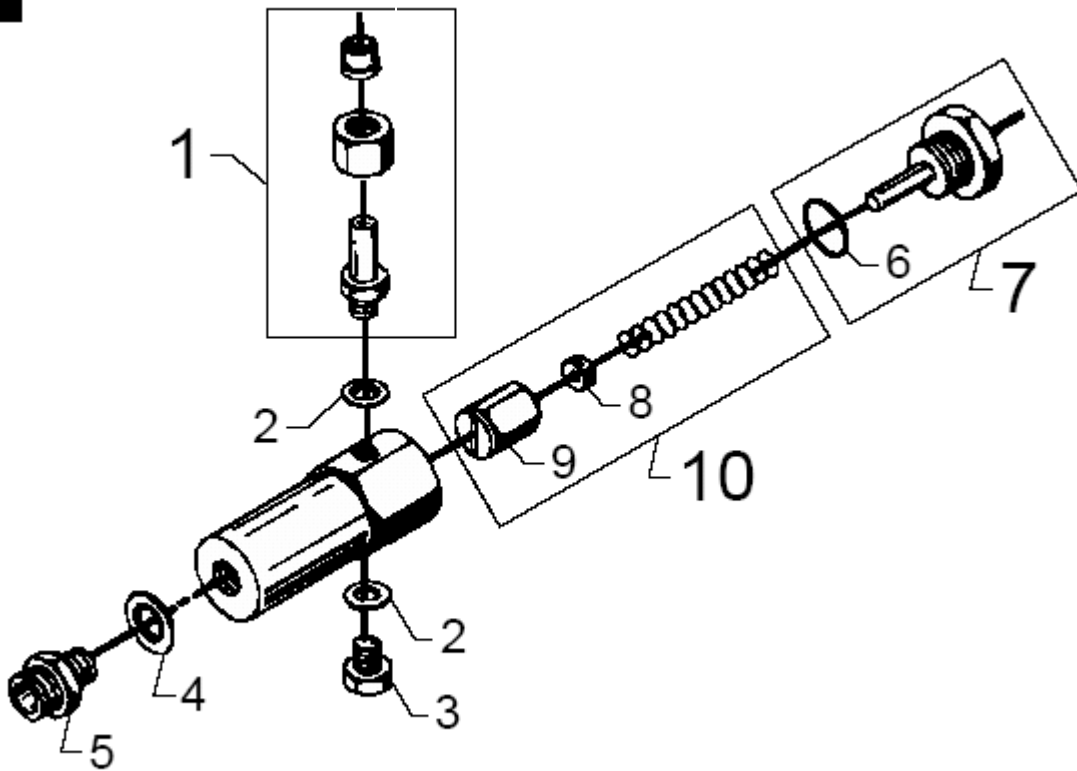
01-03-2015

ET-Liste-Nr.
CONTDIE14

17

4

6228570



Flow switch, (boiler)

CONTRACTOR DIESEL

01-03-2015

ET-Liste-Nr.
CON/DIE14

18

| Pos | Artikelnr. | Me | Beschreibung |
|-----|------------|----|-----------------------------------|
| 1 | 6200558 | 1 | Verschraubung kompl. |
| 2 | 1803493 | 2 | Dichtungsscheibe |
| 3 | 6200529 | 1 | Ablaßschaube |
| 4 | 1801075 | 1 | Dichtring |
| 4 | 6228570 | 1 | Strömungsschalter einlaß (BOILER) |
| 5 | 1601079 | 1 | Verbindungsstück |
| 6 | 3000825 | 1 | O-Ring Ø20,24x2,62 |
| 7 | 6221773 | 1 | Reedschalter mit O-Ring |
| 8 | 1803485 | 1 | Magnet |
| 9 | 6200554 | 1 | Kolben kompl. |
| 10 | 1119701 | 1 | Rep.satz Stroemungsschalter |

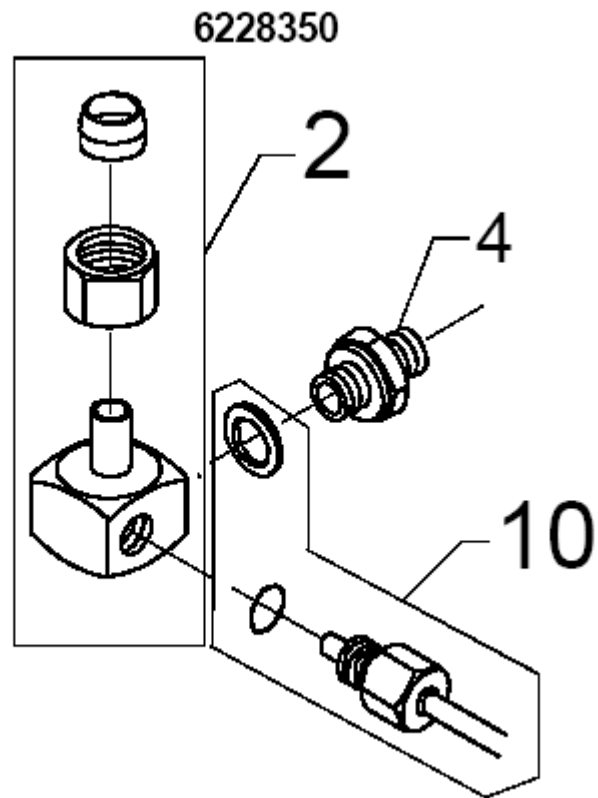
Outlet for coil, elbow, compl.

CONTRACTOR DIESEL

01-03-2015

ET-Liste-Nr.
CONTDIE16

19



Outlet for coil, elbow, compl.

CONTRACTOR DIESEL

01-03-2015

ET-Liste-Nr.
CON I DIE16

20

| Pos | Artikelnr. | Me | Beschreibung |
|-----|------------|----|--------------------------------|
| 2 | 6200360 | 1 | Winkel f. Spirale mont. |
| 4 | 1601079 | 1 | Verbindungsstück |
| 6 | 6228350 | 1 | Auslaß für Heizschlange |
| 10 | 1119011 | 1 | Rep.satz Winkel Auslass Heizsc |

Outlet for coil, elbow, compl. f. AUS

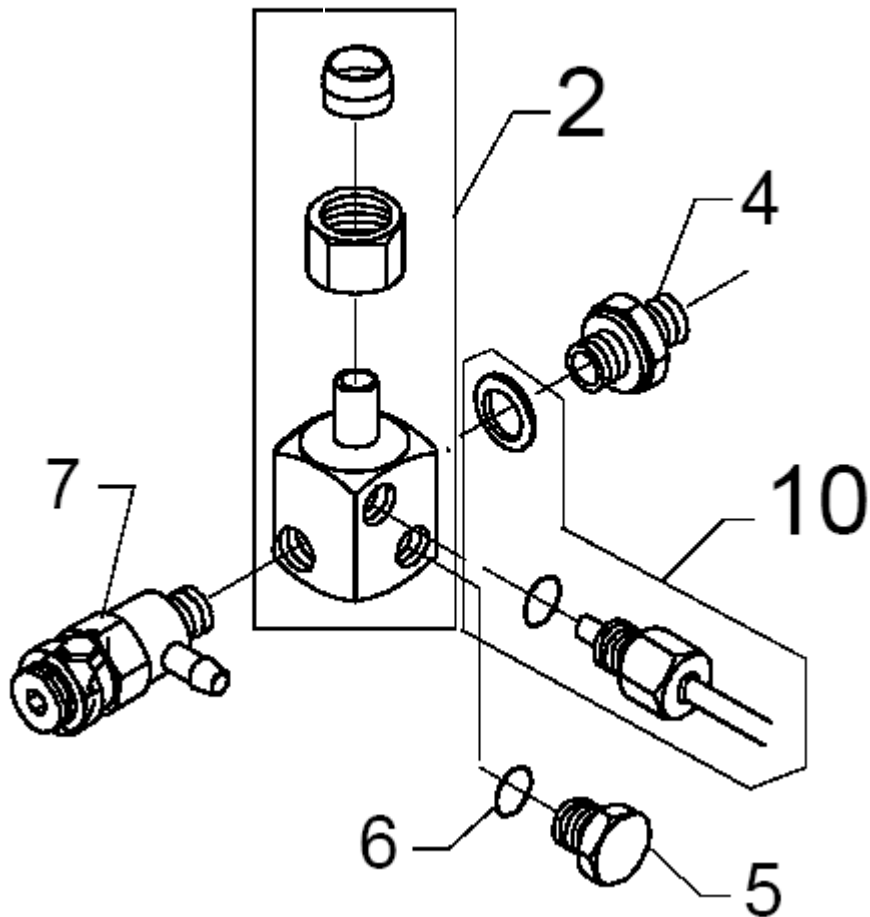
CONTRACTOR DIESEL

01-03-2015

ET-Liste-Nr.
CONTDIE18

21

6228357 (AUS)



Outlet for coil, elbow, compl. f. AUS

CONTRACTOR DIESEL

01-03-2015

ET-Liste-Nr.
CON I DIE18

22

| Pos | Artikelnr. | Me | Beschreibung |
|-----|------------|----|---|
| 2 | 6220368 | 1 | Winkel f, Spiral |
| 4 | 1601079 | 1 | Verbindungsstück |
| 5 | 6200491 | 1 | PLUG |
| 6 | 3000973 | 1 | O-Ring 8,6 X 2,4 SMS 1586 FPM7 |
| 6 | 6228357 | 1 | Verteiler Wasseraustritt Heizschl. *AU F. AUS |
| 7 | 6220584 | 1 | Sicherheitsventil kompl, |
| 10 | 1119011 | 1 | Rep.satz Winkel Auslass Heizsc |

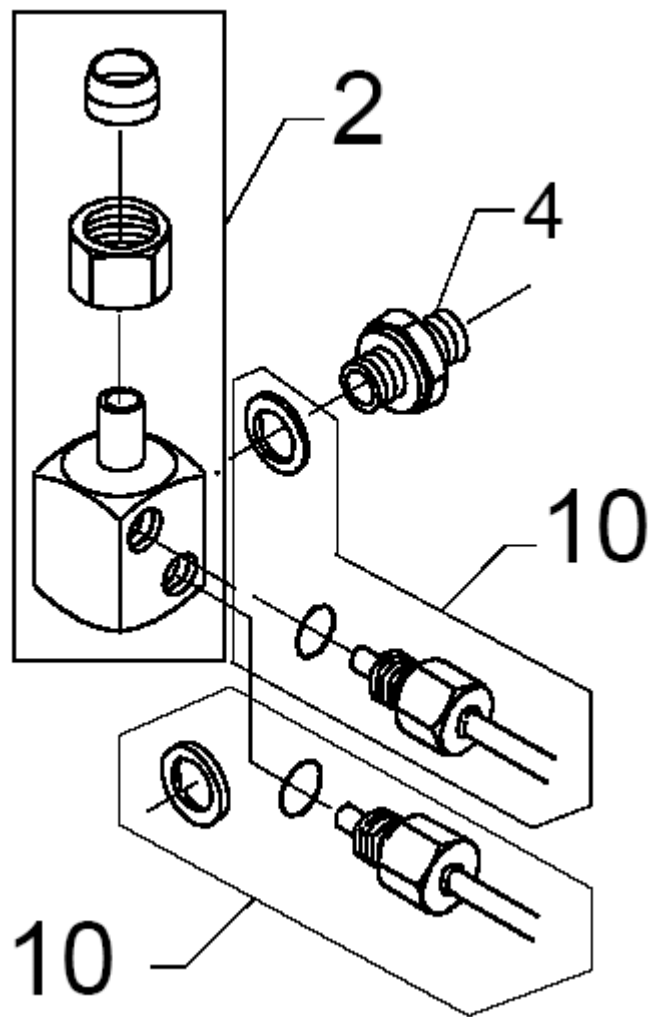
Outlet for coil, elbow, compl. f. N,S
CONTRACTOR DIESEL

01-03-2015

ET-Liste-Nr.
CONTDIE20

23

6228354 (N, S)



Outlet for coil, elbow, compl. f. N,S

CONTRACTOR DIESEL

01-03-2015

ET-Liste-Nr.
CON I DIE20

24

| Pos | Artikelnr. | Me | Beschreibung |
|-----|------------|----|--|
| 0 | 6228354 | 1 | Auslass f, Heizschlange Winkel f. N, S |
| 2 | 6200381 | 1 | Winkel f. Spiral |
| 4 | 1601079 | 1 | Verbindungsstück |
| 10 | 1119011 | 2 | Rep.satz Winkel Auslass Heizsc |

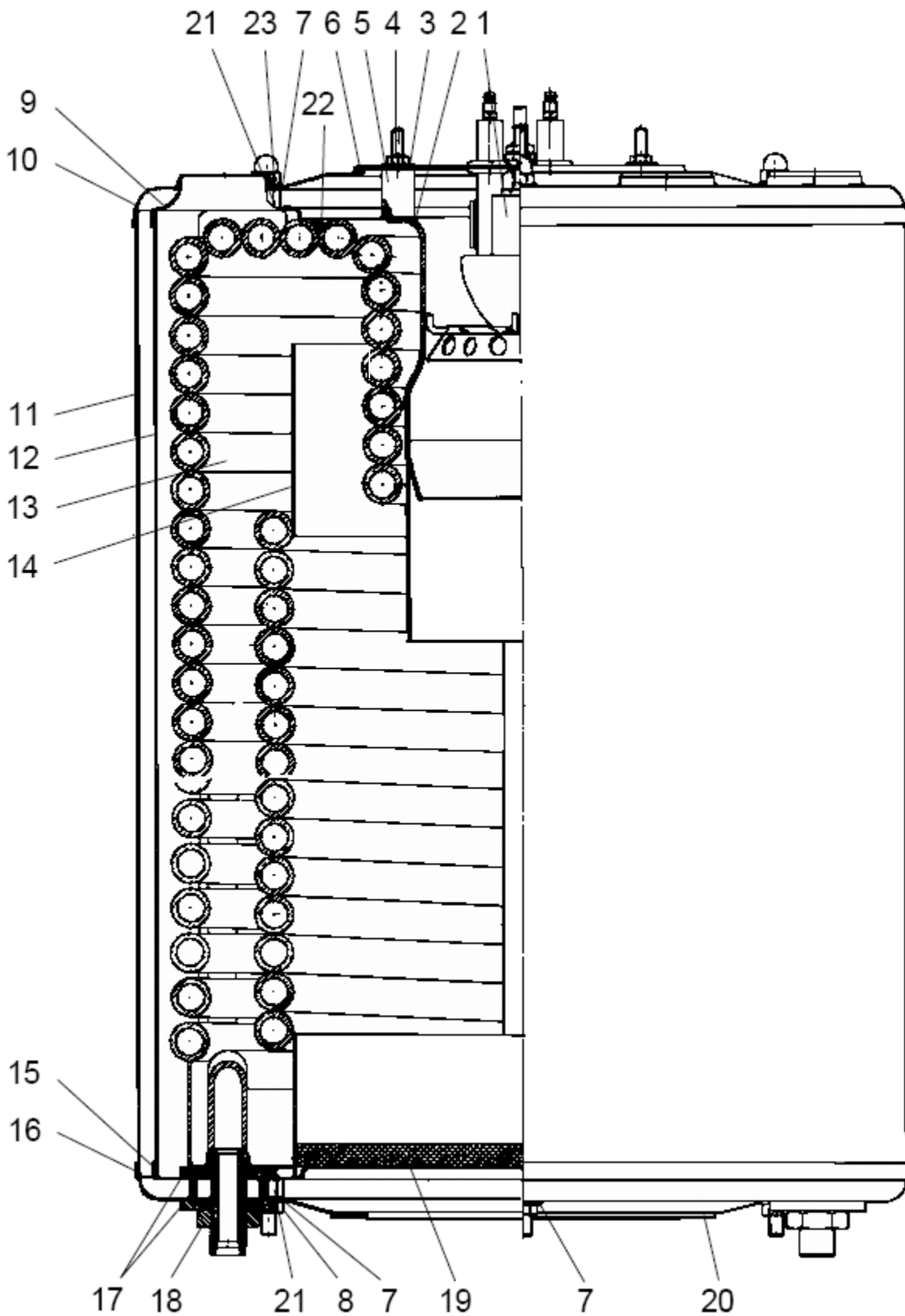
Brenner Gesamt

CONTRACTOR DIESEL

01-03-2015

ET-Liste-Nr.
CONTDIE22

25



Brenner Gesamt

CONTRACTOR DIESEL

01-03-2015

ET-Liste-Nr.
CON DIEZZ

26

| Pos | Artikelnr. | Me | Beschreibung |
|-----|------------|----|----------------------------------|
| 1 | 6228380 | 1 | Luftverteiler, kompl. |
| 2 | 6220354 | 1 | Brennrohr |
| 3 | 1800440 | 3 | Scheibe M6 |
| 4 | 1800705 | 3 | Mutter DIN934-M6-8 |
| 5 | 6200281 | 3 | Abstandsstueck |
| 6 | 3001104 | 1 | O-Ring 164,3 X 3,0 SMS 1586 NBR7 |
| 7 | 1800796 | 7 | Scheibe 8,4 |
| 8 | 2758 | 3 | Mutter DIN934-M8-6 |
| 9 | 6200354 | 1 | Kessel,oberer Teil,innen |
| 10 | 6200250 | 1 | Kessel, oberer Teil, aussen |
| 11 | 6220257 | 1 | Aussenkessel |
| 12 | 6220258 | 1 | Innenkessel |
| 13 | 6220393 | 1 | Heizschlange 03V/VA, Contr.D. |
| 14 | 6220351 | 1 | Flammrohr |
| 15 | 6200253 | 1 | Kessel,Unterteil,innen |
| 16 | 6200355 | 1 | Kessel, Unterteil, aussen |
| 17 | 6200273 | 4 | Scheibe |
| 18 | 1803220 | 2 | Mutter M18x1,5 ISO 4035 St-z |
| 19 | 6240257 | 1 | Keramische Kesselsolierung |
| 20 | 6200282 | 1 | Dichtung f. Kessel |
| 21 | 6200286 | 6 | Kesselmutter |
| 22 | 6200299 | 1 | Dichtungsschnur 700mm |
| 23 | 1807528 | 3 | Schraubenmutter M8, Rostfrei |

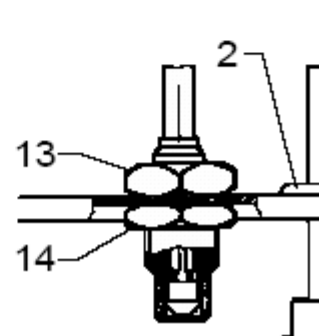
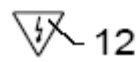
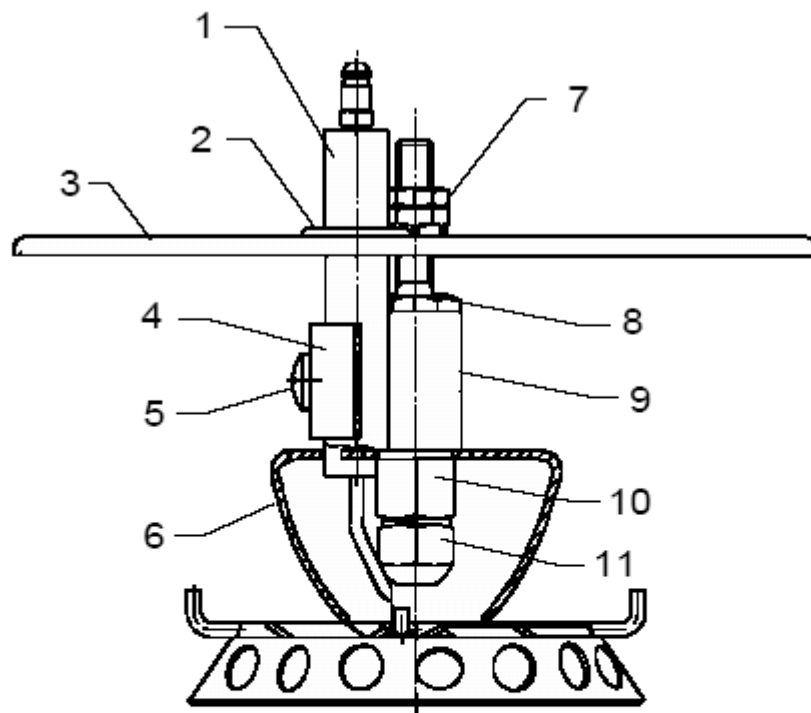
Luftverteiler, komplett

CONTRACTOR DIESEL

01-03-2015

ET-Liste-Nr.
CONTDIE24

27



Luftverteiler, komplett

CONTRACTOR DIESEL

01-03-2015

ET-Liste-Nr.
CON DIE24

28

| Pos | Artikelnr. | Me | Beschreibung |
|-----|------------|----|------------------------------------|
| 1 | 6200326 | 2 | Zuendelektrode lang |
| 1 | 6228380 | 1 | Luftverteiler, kompl. |
| 2 | 3001427 | 2 | Kabeldurchfuehrung |
| 3 | 6200373 | 1 | Deckel - Luftverteiler m, Fühl |
| 4 | 6200260 | 1 | Buegel f. Elektroden |
| 5 | 1801273 | 1 | Schraube |
| 6 | 6200365 | 1 | Luftverteiler |
| 7 | 1803402 | 1 | Gegenmutter |
| 8 | 6200296 | 1 | Mutter |
| 9 | 6200297 | 1 | Halter für Elektroden |
| 10 | 6220250 | 1 | Duesenhalter |
| 11 | 2800142 | 1 | oelduese 2,75gal/h 10,29kg/h 60° S |
| 13 | 6228377 | 1 | Fuehler f. Flammeneberwachung |
| 14 | 1803535 | 1 | Mutter |

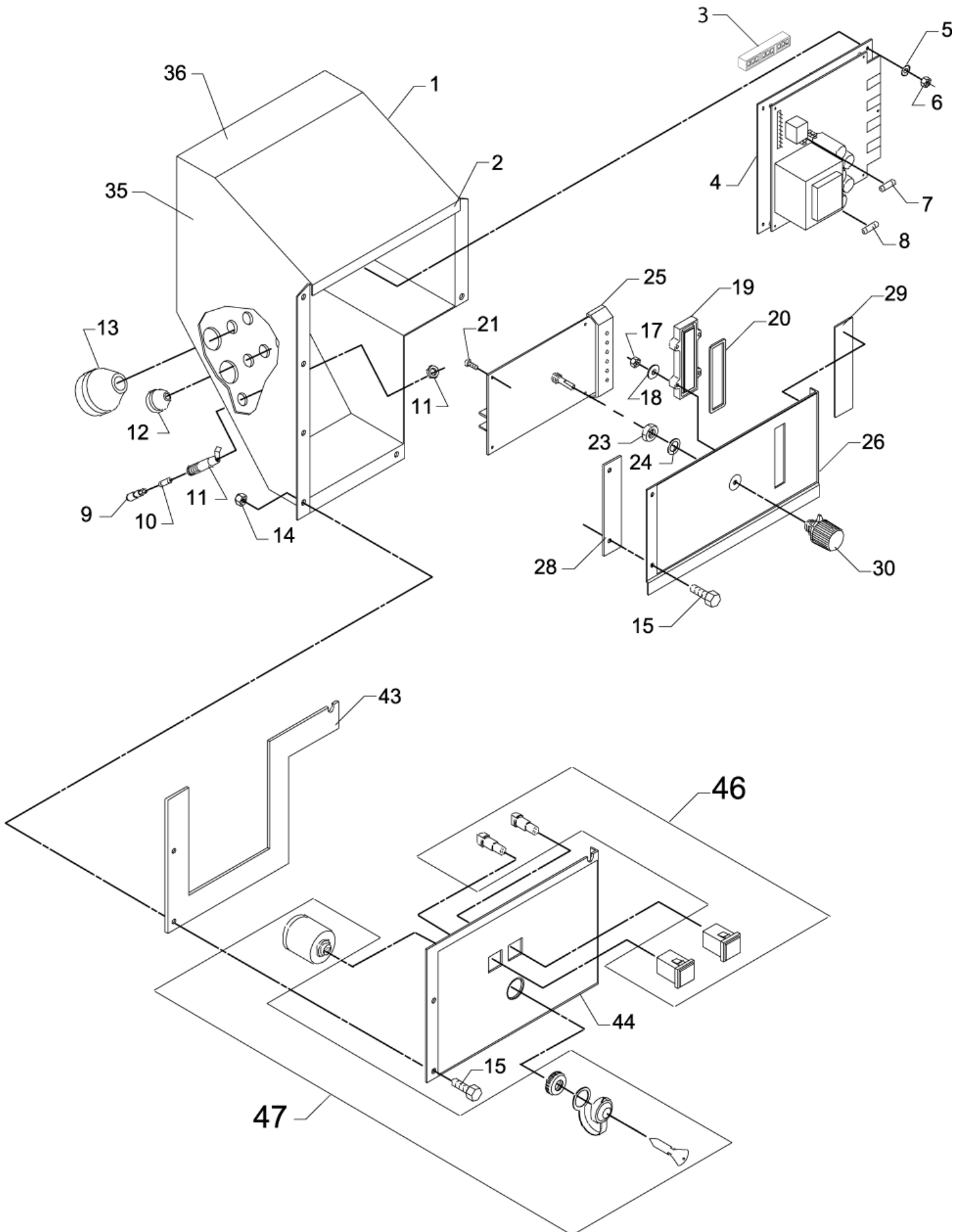
Schaltkasten komplett

CONTRACTOR DIESEL

01-03-2015

ET-Liste-Nr.
CONTDIE26

29



Schaltkasten komplett

CONTRACTOR DIESEL

01-03-2015

ET-Liste-Nr.
CON I DIE26

30

| Pos | Artikelnr. | Me | Beschreibung | |
|-----|------------|----|---|-----------------------------|
| 1 | 6228859 | 1 | El. control box ALTO | |
| 2 | 6228752 | 1 | Dichtung | |
| 4 | 6420013 | 1 | El. Steuerung Con.D. | |
| 5 | 1810308 | 4 | Sternscheibe M4 in, Verzahn, | |
| 6 | 1800127 | 4 | Gegenmutter | |
| 7 | 3819539 | 1 | Sicherung 5X25 | 1 A T |
| 8 | 3812385 | 1 | Feinsicherung 6,3 A | 6,3 AT |
| 9 | 3812666 | 1 | Einsatz f, Sicherungshalter | |
| H | 4208591 | 1 | LABEL-WARNING THAW | |
| 10 | 3808250 | 1 | Sicherung | 1,25 A |
| 11 | 3812674 | 1 | Sockel f, Sicherungshalter | |
| 12 | 3803764 | 6 | Stopfbuchse TET 5-7C | TET 5-7 C |
| 13 | 3803780 | 2 | Tülle | TET 10-14 C |
| 13 | 3803798 | 2 | Tülle | TET 14-20 C, UP TO 19.08.94 |
| 14 | 1805399 | 4 | Mutter M6 DIN 985 A | |
| 15 | 1813484 | 5 | Zylinderschraube DIN912-M6x12-8.8 | |
| 17 | 2759 | 4 | Mutter DIN934-M4-8 | |
| 18 | 1800887 | 4 | Scheibe 4,3/10,0x0,8 A DIN 125 St-z | |
| 19 | 6200729 | 1 | INSPECTION GLASS F.THERMONETER | |
| 20 | 6201756 | 1 | Dichtung | |
| 21 | 1803139 | 4 | Schraube M3 x 6 ISO 7045 St-z | |
| 23 | 1803535 | 1 | Mutter | |
| 24 | 3001468 | 1 | Fiberscheibe | |
| 25 | 6420009 | 1 | Print(Flammeneüberwachung) | |
| 26 | 1119384 | 1 | Deckel für Schaltkasten "CONTR. DIESEL" | KEW TECHNOLOGY |
| 26 | 1119385 | 1 | COVER 1 F. CONNECTION BOX + LO | HEAVY DUTY, KEW TECHNOLOGY |
| 28 | 6228748 | 1 | Dichtung, rechts | RIGHT |
| 29 | 6228751 | 1 | Dichtung, links | LEFT |
| 30 | 1117381 | 1 | Drehknopf fuer Potentiometer | |
| 43 | 6228749 | 1 | Dichtung | |
| 44 | 1119281 | 1 | COVER 2/ LABLE CONTR.D REP.KIT | |
| 46 | 1119282 | 1 | Rep,satz, Lampen (Ruggerini) | |
| 47 | 3821281 | 1 | Zündschloss (Ruggerini) | |

Throttle lever 98.33>

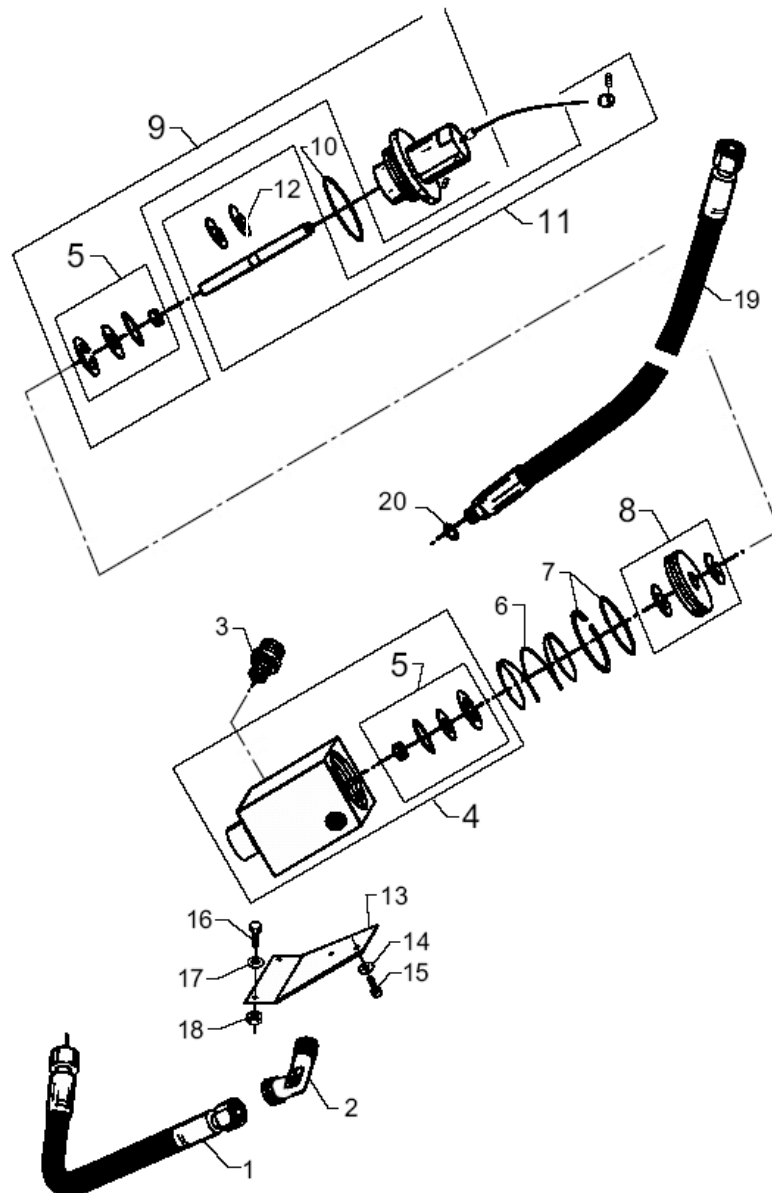
CONTRACTOR DIESEL

01-03-2015

ET-Liste-Nr.
CONTDIE28

31

98.33 >



Throttle lever 98.33>

CONTRACTOR DIESEL

01-03-2015

ET-Liste-Nr.
CON DIE28

32

| Pos | Artikelnr. | Me | Beschreibung |
|-----|------------|----|---|
| 0 | 6402022 | 1 | Gasregulierungshebel, kompl. FROM 98.33 |
| 1 | 1405663 | 1 | Hochdruckschlauch 150øC L=307 |
| 2 | 1603119 | 1 | Versch. DIN 2353 G X12L R1/4 St-z |
| 3 | 1601079 | 1 | Verbindungsstück |
| 4 | 6404356 | 1 | Gehäuse |
| 5 | 1119590 | 1 | Dichtungssatz Kolben |
| 6 | 6162627 | 1 | Feder |
| 7 | 1119591 | 1 | Dichtungssatz Buchse |
| 8 | 1119592 | 1 | Rep.satz Kolben |
| 9 | 6404355 | 1 | Gehäuse |
| 10 | 3004242 | 1 | O-RING 30,3x2,4-NBR70 |
| 11 | 1119400 | 1 | Rep.satz Kabel |
| 12 | 1814086 | 2 | Seegerring |
| 13 | 6228899 | 1 | FITTING |
| 14 | 1805191 | 2 | Fächerscheibe DIN6798-A6,4 |
| 15 | 1801638 | 2 | SCREW HEX CAP M6X10 |
| 16 | 1813484 | 2 | Zylinderschraube DIN912-M6x12-8.8 |
| 17 | 1800440 | 4 | Scheibe M6 |
| 18 | 1805399 | 1 | Mutter M6 DIN 985 A |
| 19 | 1405664 | 1 | Hochdruckschlauch 150øC L=1025 |
| 20 | 3000064 | 1 | O-Ring A 14,1x1,6-NBR70 |

Throttle lever >98.32

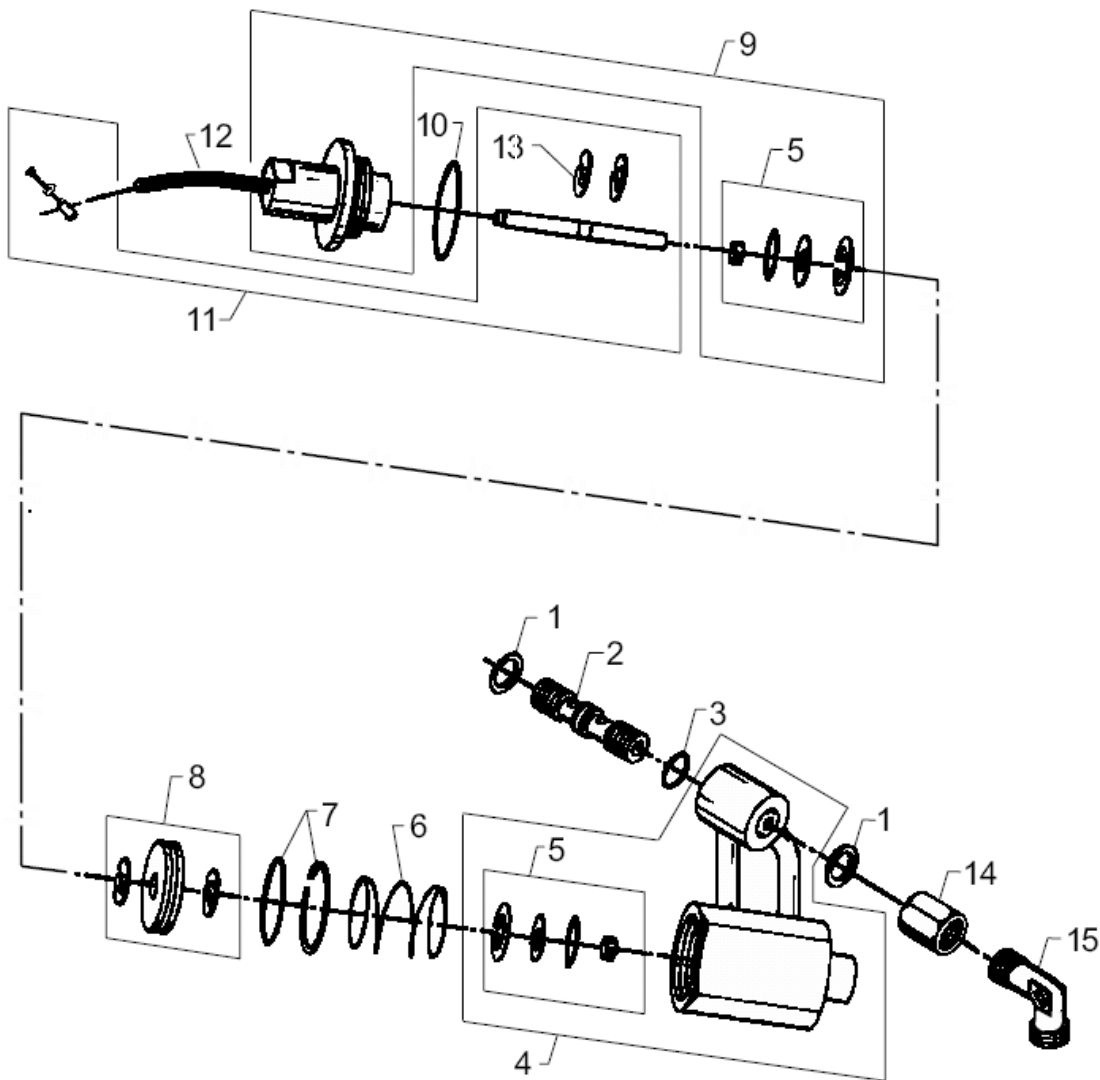
CONTRACTOR DIESEL

01-03-2015

ET-Liste-Nr.
CONTDIE30

33

> 98.32



Throttle lever >98.32

CONTRACTOR DIESEL

01-03-2015

ET-Liste-Nr.
CON 1 DIE30

34

| Pos | Artikelnr. | Me | Beschreibung |
|-----|------------|----|---------------------------------|
| 1 | 1801075 | 2 | Dichtring |
| 2 | 6400712 | 1 | Stuetzrohr |
| 3 | 3001682 | 1 | O-Ring 12,3 x 2,4 SMS 1586 NBR7 |
| 4 | 6162619 | 1 | Gehaeuse |
| 5 | 1119590 | 1 | Dichtungssatz Kolben |
| 6 | 6162627 | 1 | Feder |
| 7 | 1119591 | 1 | Dichtungssatz Buchse |
| 8 | 1119592 | 1 | Rep.satz Kolben |
| 9 | 6404319 | 1 | Pfropfen, kompl, |
| 10 | 3004242 | 1 | O-RING 30,3x2,4-NBR70 |
| 11 | 1119374 | 1 | Rep,satz, Kabel |
| 12 | 6401950 | 1 | Kabelschutz |
| 13 | 1814086 | 2 | Seegerring |
| 14 | 6401895 | 1 | SLEEVE 3/8 |
| 15 | 1606110 | 1 | Verschraubung Winkel X12LR3/8 |

Zubehör/ Sonstiges

CONTRACTOR DIESEL

01-03-2015

ET-Liste-Nr.
CONTDIE32

35

Keine Zeichnung zur ET-Liste

Zubehör/ Sonstiges

CONTRACTOR DIESEL

01-03-2015

ET-Liste-Nr.
CON I DIE32

36

| Pos | Artikelnr. | Me | Beschreibung |
|-----|------------|----|---|
| 1 | 101119745 | 1 | HD-Düse 0640 TORNADO grün |
| 1 | 106402190 | 1 | ERGO 3000, Pistole mit Drehverriegelung |
| 1 | 106403010 | 1 | TORNADO PLUS 1120 Geb. o. Düse |
| 1 | 6101766 | 1 | HD-Schlauch DN10x10m/3/8" |