

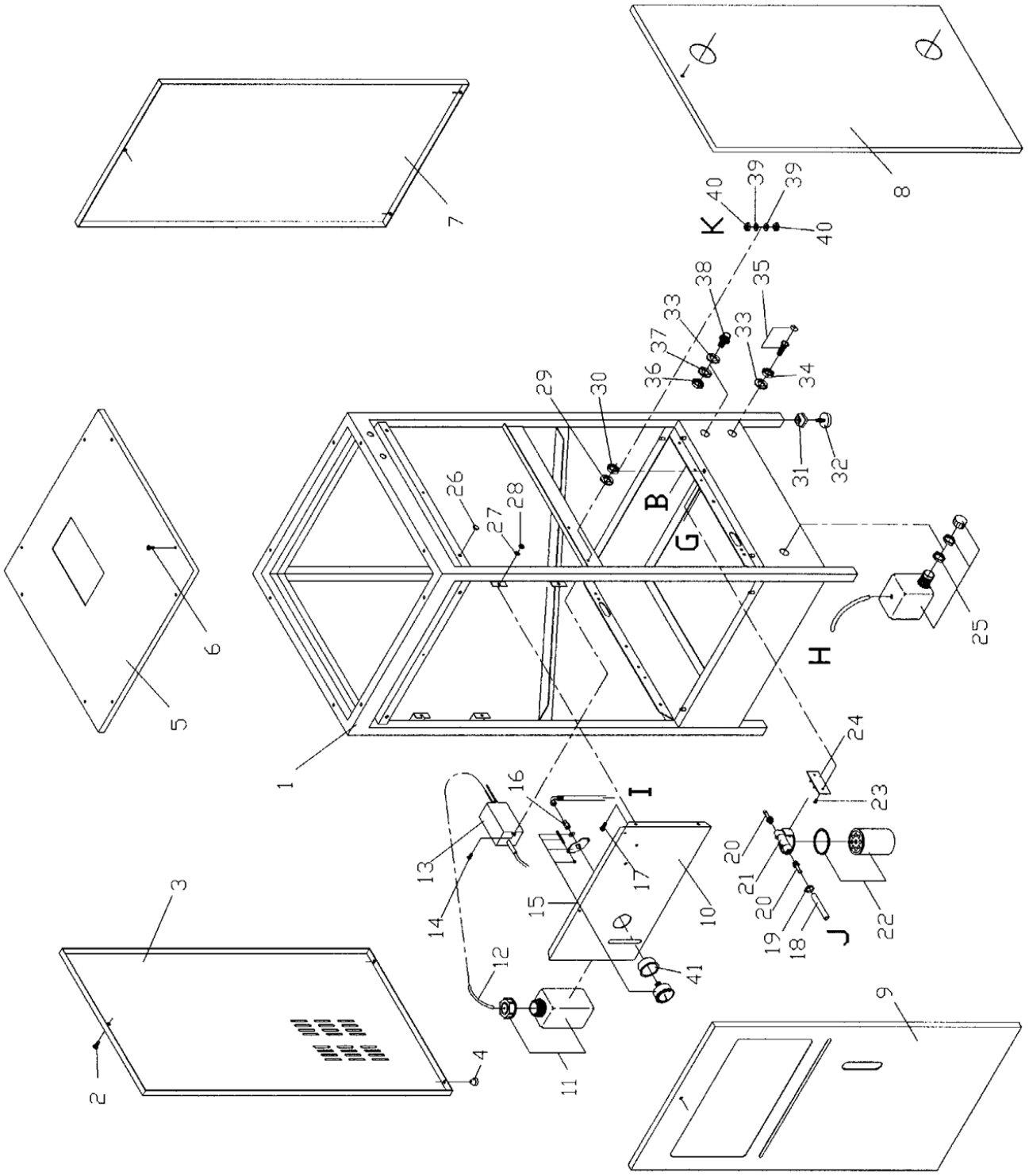
---

# N/G- 6000S

---

**Reservedelsliste**  
**Spare parts list**  
**Ersatzteilliste**  
**Liste de pièces détachées**

Ramme / Frame / Rahmen / Cadre . . . . .	2
Vandkasse / Water tank / Wasserkasten / Cuve deau . . . . .	6
Oliefyr/kedel / Oliburner/boiler / Ölbrenner/Kessel / Brulerur/chaudière . . . . .	8
Motor maskin No. < 460211010276 / Motor Mach.No.< 460211010276 / Motor maskin No.< 46021	13
Motor maskin No. > 460211010277 / Motor Mach.No. > 460211010277 / Motor Mach.No. > 460211	16
Pumpe / Pump / Pumpe / Pomp . . . . .	19
Kedel/spiral / Boiler/heating coil / Kessel/Spirale / Chaudière/serpentin . . . . .	23
EI-komponenter / Electric components / Elektrische komponente / Composantes électrique . . . . .	26



## Ramme / Frame / Rahmen / Cadre

Pos.	Ref. no.	Betegnelse Description	Bezeichnung Description	6000 Station
0	06300101	PIL TRANSFERS ARROW TRANSFER	PFEIL KLEBEETIKETT AUTOCOLLANT "NIVEAU D'HUI	1
0	06301156	TRANSFER, BRÆNDSTOFKONTROL TRANSFER, FUEL CONTROL	TRANSFERS OEL KONTROLLE AUTOCOLL.NIVEAU D'HUILE IVEAU D'HUILE	1
0	06301419	TRANSFER, N-6000 STATION TRANSFER, N-6000 STATION	KLEBSTREIFEN NILFISK 6000 STATION AUTOCOLLANT G 6000 ST	1
0	06301420	TRANSFER, PANEL, G-6000 STATION TRANSFER, PANEL, G-6000 STATION	KLEBSTREIFEN AMATURENBRETT AUTOCOLL. CONTROLE CONTROLE	1
0	06301914	TRANSFER, 6000 STATION TRANSFER, STATION	AUTOCOLLANT, 6000 STATION	1
0	06301923	TRANSFERS GERNI TRANSFERS GERNI	KLEBSTREIFEN GERNI AUTOCOLLANT GERNI	1
01	06211330	RAMME, G6000 ST FRAME, G6000 ST	RAHMEN KPL. CADRE CPL. NF/G-6000 A POSTE FIXE	1
02	06070427	SELVSKÆRENDE SKRUE, 6X16 SELF-TAPPING SCREW, 6X16	SCHRAUBE P/K, GALV. VIS 6 X 16 TETE RONDE	4
03	06061162	SIDEPLADE, VENSTRE GRØN, G-6000 STATION SIDE PLATE, LEFT GREEN, G-6000 STATION	SEITEGÆTTEL MOTORSEITE GRUEN CARROSSERIE G-6000 STATIO	1
03	06061163	SIDEPLADE, VENSTRE GRÅ, NF-6000 STATION SIDE PLATE, LEFT GREY, NF-6000 STATION	SEITEPLATTE MOTORSEITE GRAU PLAQUE DE COTE - COTE DE MOTEUR - GRIS	1
04	06120111	PAKDASE, C 5-7 STUFFING BOX, C 5-7	STOPFBUCHSE PRESSE-ETOUPE CAOUTCHOUC	8
05	06061157	TOPPLADE TOP PLATE	KAROSSERIESPIITZENPLATTE G-6000 STATION PLAQUE SUP.P.CARROSSERIERRIE G-6000 S	1
06	06070392	SKRUE, 5X10 SCREW, 5X10	TAP TITE P/K, GALV. TAP TITE T/L GALV.	8
07	06061165	BAGPLADE GRØN, G-6000 STATION REAR PLATE GREEN, G-6000 STATION	HINTERGÆTTEL G-6000 STATION CARROSSERIE G-6000 STSTATATION	1
08	06061174	SIDEPLADE, HØJRE GRØN, G-6000 STATION SIDE PLATE, RIGHT GREEN, G-6000 STATION	SEITEGÆTTEL, RECHTS, GRUEN PANNEAU COTE DROIT T	1
08	06061175	SIDEPLADE, HØJRE GRÅ, G-6000 STATION SIDE PLATE, RIGHT GREY, G-6000 STATION	SEITEGÆTTEL, RECHT, GRAU PANNEAU DE COTE DROIT GRIS	1
09	06061159	FRONTPLADE GRØN FRONT PLATE GREEN	FRONTGÆTTEL GRUEN G-6000 STATION PANNEAU DU FRONT VERT G-66000 STATION	1
09	06061160	FRONTPLADE GRÅ FRONT PLATE GREY	FRONTGÆTTEL, GRAU PANNEAU DE FRONT GRIS	1
10	06211137	INSTRUMENTPANEL INSTRUMENT PANEL	INSTRUMENTENPANEEL KPL. TABLEAU DE CONTROLE CPL	1
11	06150099	FLASKE M. LAG BOTTLE W. COVER	KAUTEK FLASCHE M/DECKEL BOCAL P/SYSTEME ANTI CALC	1
13	06170111	DOSERINGSPUMPE, UDGAET -SE 170131, 24V 50/60HZ DOSING PUMP, CANCELLED -SEE 170131, 24V 50/60HZ	DOSIERPUMPE, AUSGELAUFEN - SIEHE 170131 POMPE DE DOSAGE, ANNULE - VOIR 170131	1
14	06070220	SKRUE, 4X10 SCREW, 4X10	SCHRAUBE Z/K GALV. VIS T/C GALV.	1

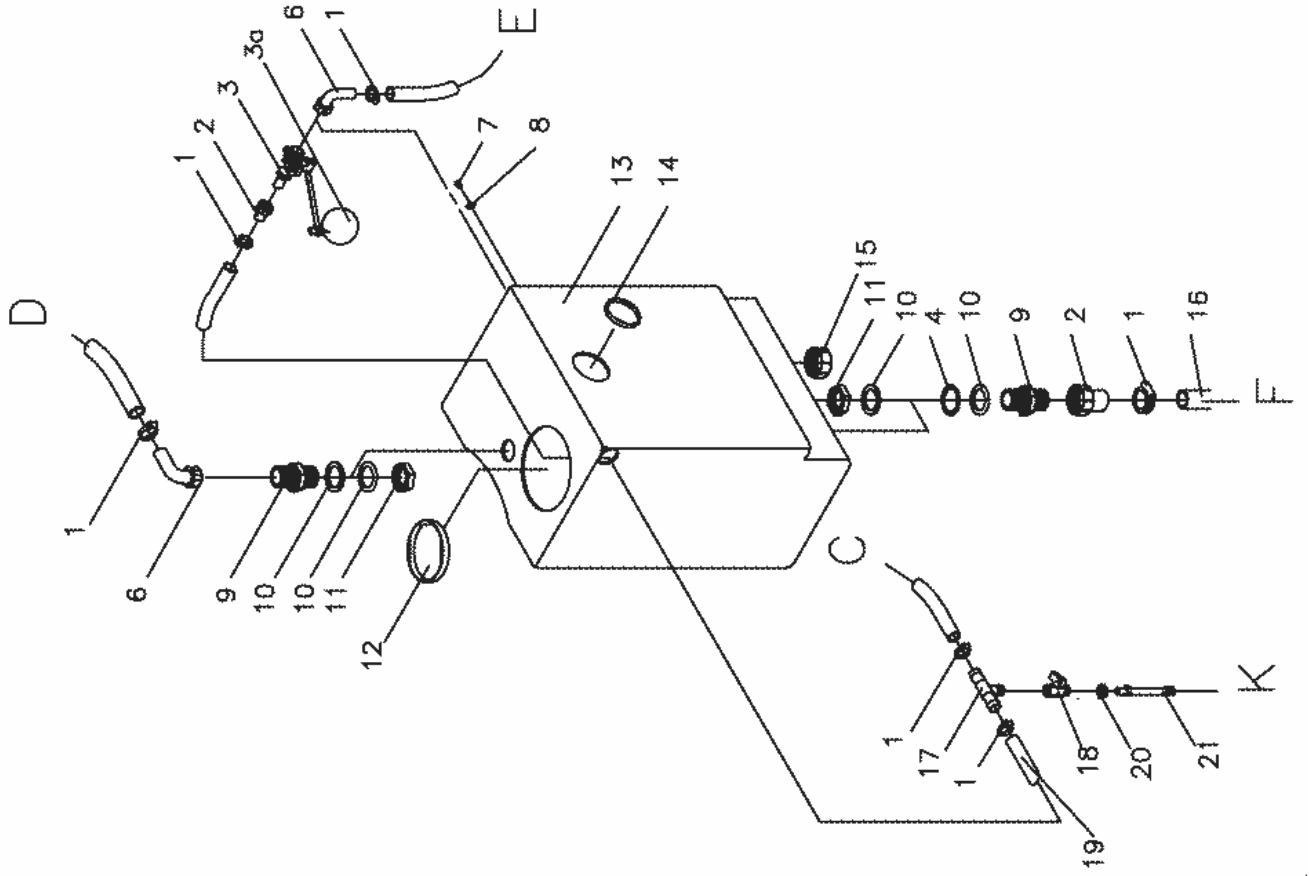
## Ramme / Frame / Rahmen / Cadre

Pos.	Ref. no.	Betegnelse Description	Bezeichnung Description	6000 Station
15	06220046	TURBO MANOMETER PRESSURE GAUGE W/HOLDER, 250/ 3600 BAR/PSI/ETP	TURBO MANOMETER MANOMETRE	1
16	06030729	MANOMETERFORSKRUNING PRESSURE GAUGE SCREW	MANOMETERVERSCHRAUBUNG RACCORD DE MANOMETRE	1
17	06070463	SÆTSKRUE, M6X12 SET SCREW, M6X12	SETZBOLZEN, GALV. BOULON D'ARRET GALV.	4
18	06110506	BRÆNDSTOFSLANGE FUEL HOSE	OELSCHLAUCH TUYAU D'HUILE	1
19	06110494	SPÆNDEBAND, 10-12 RETAINING RING, 10-12	SCHLAUCHSCHELLE 8- FRETTE	2
20	06030716	SLANGENIPPEL, 1/4"X8 HOSE NIPPLE, 1/4"X8	SCHLAUCHNIPPEL RACCORD DE TUYAU	2
21	06230260	FLANGE FOR BRÆNDSTOFFILTER FLANGE FOR FUEL FILTER	FLANSCH F. OELFILTER BRIDE P. FILTRE A HUILE	1
22	06230263	FILTERPATRON FILTER COLLET	FILTERFUTTER KIT CARTOUCHE	1
23	06070343	SKRUE, 5X10 SCREW, 5X10	SCHRAUBE, P/K, GALV. VIS	2
24	06061014	BESLAG, MINI-HOT FITTINGS, MINI-HOT	BESCHLAG F. OELFILTER ARMAT.P.FILTRE A HUILE	1
25	06261148	SLAMGLASKIT, 6000 OIL WASTE GLASS KIT, 6000	SCHLAMMGLASKIT KIT VERRE HUILE	1
26	06200081	PLASTPROP PLASTIC PLUG	PLASTIKSTOPFEN PVC SCHWARZ CAPUCHON NOIR	8
27	06080157	SPÆNDESKIVE, M6 TENSION DISC, M6	FEDERSCHEIBE, GALV. RONDELLE DE SERRAGE	2
28	06080144	MØTRIK, M6 NUT, M6	SELBSTSCHLIESSENDE MUTTER, ROSTFREI ECROU INDESSELERABLE INOX	2
29	06080046	STJERNESKIVE, M4 TOOTH LOCK WASHER, M4	STERNSCHEIBE, GALV. RONDELLE	1
30	06080056	MØTRIK, M4 NUT, M4	MUTTER, GALV. ECROU	1
31	06200309	PLASTFOD PLASTIC BASE	PLASTIK SOCKEL PIED PLAST.10X30X2 G6000S	4
32	06070780	STILLESKRUE, M10 ADJUSTMENT SCREW, M10	STELLSCHRAUBE, SCHWARZ VIS DE REGLAGE	4
33	06120183	PAKNING GASKET	DICHTUNG JOINT DIAM 38,5 X 27 X 2,	2
34	06180384	KONTRAMØTRIK, 3/4" COUNTER NUT, 3/4"	GEGENMUTTER CONTRE ECROU NV 32 X 8	1
35	06260825	VANDFILTERKIT, G-100 WATER FILTER KIT, G-100	WASSERFILTERKIT FILTRE EAU G 100	1
36	06190062	MØTRIK, 27X10 NUT, 27X10	GEGENMUTTER CONTRE-ECROU LAITON M22 X	1

**Ramme / Frame / Rahmen / Cadre**

Pos.	Ref. no.	Betegnelse Description	Bezeichnung Description	6000 Station
37	06120184	PAKNING GASKET	DICHTUNG JOINT DIAM 28,5 X 22 X 2,	1
38	06180468	AFGANGSSTUDS, 24X52 OUTLET SOCKET, 24X52	AUSSLASSTUTZEN RACCORD DE SORTIE NV 27 X	1
39	06080050	SPÆNDESKIVE, 24X13X2,5 TENSION DISC, 24X13X2,5	FEDERSCHEIBE RONDELLE DE SERRAGE	2
40	06030723	KONTRAMØTRIK, M12X1X4 COUNTER NUT, M12X1X4	CONTRE-ECROU, M12X1X4	2
41	06200401	RING FOR MANOMETER RING FOR PRESSURE GAUGE	RING FÜR MANOMETER ANNEAU	1

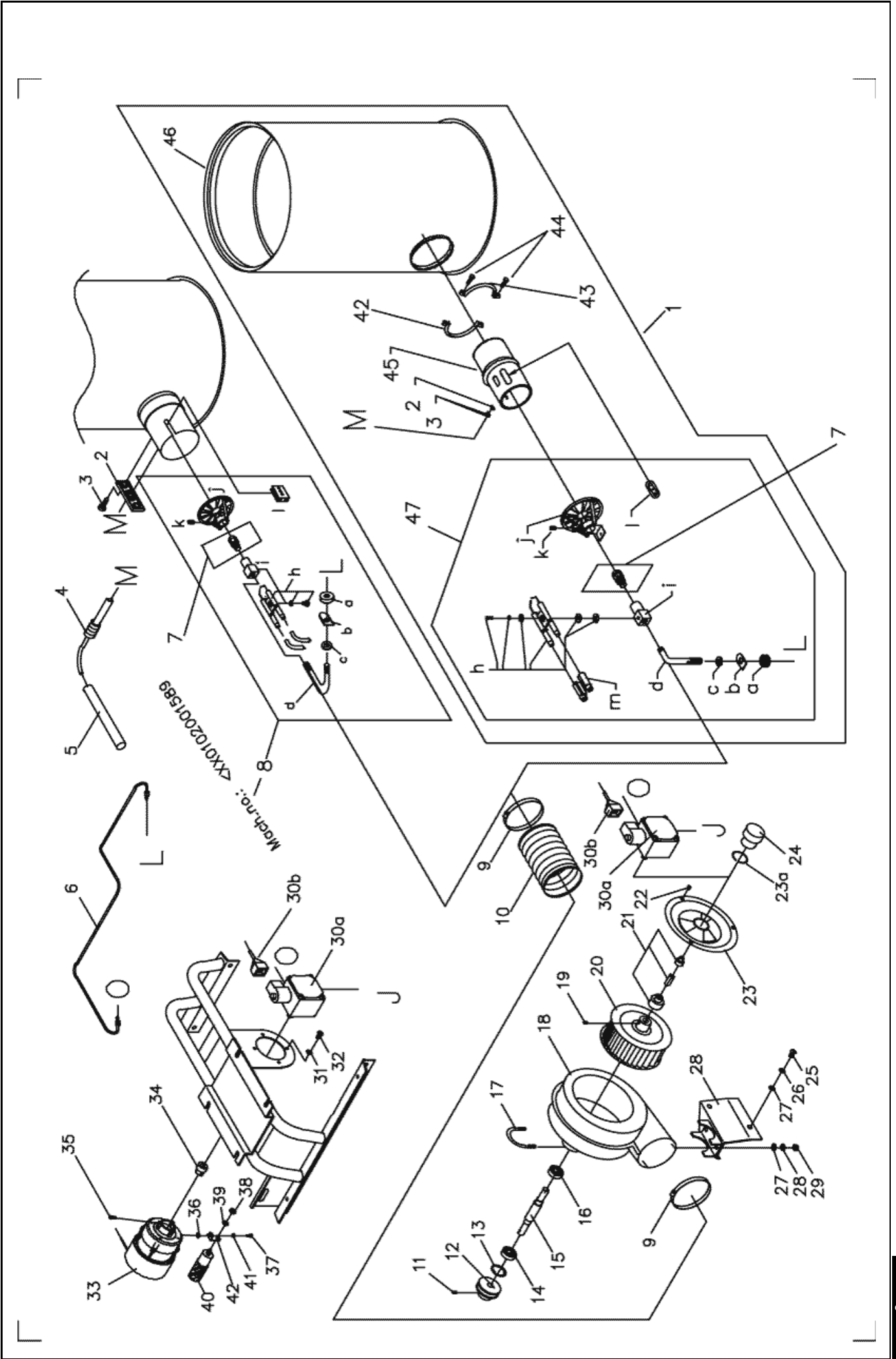
Vandkasse / Water tank / Wasserkasten / Cuve deau



## Vandkasse / Water tank / Wasserkasten / Cuve deau

Pos.	Ref. no.	Beegnelse Description	Bezeichnung Description	6000 Station
0	06261920	VANDTANK, KPL. WATER TANK, CPL.	WASSERTANK KPL. RESERVOIR EAU CPLT 6000ST	1
01	06110471	SPÆNDEBAND, 14-32 RETAINING RING, 14-32	SCHLAUCHSCHELLE HS12 FRETTE	4
02	06030140	VANDSLANGEFORSKRUNING, F/VANDTILGANG, 3/4" X WATER HOSE COUPLING, FOR WATER CON., 3/4" X 3/4"	WASSERSCHLAUCHVERSCHRÄUBUNG JOINT DE TUYAU D"EAU 3/4"	2
03	06100253	SVØMMERVENTIL FLOAT VALVE	SCHWIMMVENTIL KOMPL. VANNE FLOTTEUR	1
03a	06100410	KUGLE BALL	BILLE	1
04	06120564	O-RING, 24,00 X 3,00 O-RING, 24,00 X 3,00	JOINT TORIQUE, 24,00 X 3,00	1
06	06030681	VINKELSTUDS, 3/4" ANGLE SOCKET, 3/4"	WINKELSTUTZEN PLASTIK RACCORD EQUERRE PLASTIQUE	2
07	06070834			2
08	06080014	SPÆNDESKIVE, M4 TENSION DISC, M4	FEDERSCHEIBE, GALV. RONDELLE DE SERRAGE	1
09	06190188	NIPPEL, 32X36 NIPPLE, 32X36	NIPPEL F/WASSERFILTER G-SERIE RACCORD BRONZE M.M. G-S G-SERIE	2
10	06181499	SPÆNDESKIVE, Ø45/Ø27X1,5 TENSION DISC, Ø45/Ø27X1,5	RONDELLE DE SERRAGE, □45/□27X1,5	4
11	06180384	KONTRAMØTRIK, 3/4" COUNTER NUT, 3/4"	GEGENMUTTER CONTRE ECROU NV 32 X 8	2
12	06150098	LAG FOR DUNK, Ø100 COVER FOR TANK, Ø100	DECKEL FUER TANK ROT G200 BOUCHON DE RESERVOIR ROUGE G-200	1
13	06150147	VANDTANK WATER TANK	WASSERKISTEN PLASTIK RESERVOIR 6000 ST 6000 ST	1
13	06150190	WATER TANK	RESERVOIR 6000 ST 6000 ST	1
14	06200312	PROP, Ø50 PLUG, Ø50	PFROPFEN SCHWARZ Ø50 BOUCHON RESERVOIR G-6000	1
15	06150106	BUNDPROP BOTTOM CAP	BODENSTOPFEN F. WASSERKASTEN BOUCHON G 200 A EAU A EAU	1
16	06110682			1
17	06030724	T-STYKKE, 19X1/2X19 T-PIECE, 19X1/2X19	T-STUECK TETE DE VIDANGE CHAUDIERE	1
18	06100411			1
20	06030725	OMLØBER, 12 MMX1/2" COUPLING NUT, 12 MMX1/2"	ECROU DE RACCORD, 12 MMX1/2"	1
21	06050879	AFTAPNINGSRØR, Ø12X1,5X100 OUTLET PIPE, Ø12X1,5X100	TUYAU DE VIDANGE, □12X1,5X100	1

Oliefyr/kedel / Oilburner/boiler / Ölbrenner/Kessel / Brulerur/chaudière





# Oliefyr/kedel / Oilburner/boiler / Ölbrenner/Kessel / Brulerur/chaudière

Pos.	Ref. no.	Betegnelse Description	Bezeichnung Description	6000 Station
0	06230229	BLJSEHUS INCL. BLJSERHJUL IMPELLER HOUSING W. IMPELLER	GEBLAESEGEHAUSE KPL. CORPS SOUFFLANTE	1
0	06230306	SPOLE F. MAGNETVENTIL 24V COIL FOR MAGNET VALVE, 24V	SPULE F. OELPUMPE BOBINE P.POMPE D'HUILE G-	1
01	06211251	KEDEL KOMPLET+BRÆNDERØR KEDEL, CPL. - INCL BURNER, EXCL. NOZZLE, G6000	KESSEL G-6000 CHAUDIÈRE G 6000	1
02	06230329	FLANGE FOR FOTOCELLE FLANGE FOR PHOTOCELL	FLANSCH F. PHOTOZELLE BRIDE P.CELL.PHOTOELECT.GCTRIQUE	1
03	06070024	SELVSKÆRENDE SKRUE, 1/2"x8 SELF-TAPPING SCREW, 1/2"x8	SELBSTSCHNEIDENDE SCHRAUBE VIS TARAUDEUSE GALVA	2
04	06230328	FOTOCELLE PHOTOCELL	PHOTOZELLE CELLULE PHOTOELECTRIQUE G	1
05	06160854	GLASFLEX, 350 MM GLASS TUBING, 350 MM	GLAS-FLEX ABGEKUERZT G-6000 VERRE	1
06	06261359	TRYKRØR, KPL., 760 MM PRESSURE PIPE, CPL., 760 MM	DRUCKROHR OELPUMPE G-6000 STAT TUBE PRESS.P.POMPE GAS-OI GAS-OIL G6000S	1
06	06262460	PRESSURE PIPE F. G6000 ST.	TUYAU DE PRESSION 6000STA	1
07	06230313	OLIEDYSE 2,00 GALL OIL NOZZLE, 2,00 GALL 6,3 KG 80GR-H	OELDYSE GICLEUR GAS-OIL 2.00 G-50LLONS	1
08	06261164	BRÆNDERINDSATS KPL. UDEN DYSE BURNER INSERT CPL. WITHOUT NOZZLE	BRENNEREINSATZ KPL. INTERIEUR DE BRULEUR CPL.	1
08A	06230216	FINGERMØTRIK FOR DYSERØR, Ø22X10 NUT FOR PIPE FOR NOZZLE, Ø22X10	MUTTER F. DUESENROHR ECROUUR	1
08B	06230215	DÆKPLADE FOR OLIERØR, 30X20X1,5 COVER PLATE FOR OIL PIPE, 30X20X1,5	DECKPLATTE F. OELROHR PLAQUE DE COUVERTURE P. TUYAU D'HUILE	1
08C	06080008	SPÆNDESKIVE, 10X19X1,5 TENSION DISC, 10X19X1,5	FEDERSKÆIBE, GALV. RONDELLE DE SERRAGE GALVA	1
08D	06050431	DYSERØR FOR OLIEFYR, Ø10X3.5X153 NOZZLE PIPE FOR OIL BURNER, Ø10X3.5X153	DUESENROHR F. OELBRENNER G-3000/6000 TUYAU DE GICLEUR P. BRULEUR G-3000/6000	1
08H	06261085	KIT FOR ELEKTRODE ELECTRODE KIT	KIT F. ELEKTRODE G-1500/G-2000 KIT ELECTRODE G 1500-2000000/60	1
08I	06180924	DYSEHOLDER, 20X20X44 NOZZLE HOLDER, 20X20X44	DUESENHALTER SUPPORT DE GICLEUR	1
08J	06230228	BLANDESKIVE MIXING DISC	STAU-SCHÆIBE DISQUE DE DIFFUSION	1
08K	06070047	UNBRACO PINOLSKRUE, M6X6 ALLEN POINTED SCREW, M6X6	IMBUSSREITSTOCKSCHRAUBE VISQUE	2
08L	06230158	MANCHET FOR TÆNDKABEL CUP FOR IGNITION CABLE	MANSCHE F. ZUENDKABEL COUPELLE P CABLE ALLUMAGEAGE	1
09	06110162	SPÆNDEBÅND, Ø10X170 RETAINING RING, Ø10X170	SCHLAUCHSCHELLE FRETTE	2
10	06110507	SUPERFLEX, Ø102X1040 SUPER TUBING, Ø102X1040	ISOLIERUNG F. OELFEUER TUYAU P. BRULEUR 1000 MM000 MM	1

# Oliefyr/kedel / Oilburner/boiler / Ölbrenner/Kessel / Brulerur/chaudière

Pos.	Ref. no.	Betegnelse Description	Bezeichnung Description	6000 Station
11	06070047	UNBRACO PINOLSKRUE, M6X6 ALLEN POINTED SCREW, M6X6	IMBUSSREITSTOCKSCHRAUBE VISQUE	2
11-23	06230301	BLÆSERHUS M. AKSEL, KPL. BLOWER HOUSING W. AXLE, CPL.	GEBLÆSEGEHÆUSE M. WELLE KPL. CORPS SOUFFLANT G-6000E CE CPL.	1
12	06130189	KILEREMSKIVE	KEILRIEMENSCHWEIBE	1
13	06120303	SEEGER-RING, 35 MM CIRCLIP , 35 MM	POULIE COUR.ARB.R. POMPEEZOEZOIDALE SEEGER-RING CIRCLIP	1
14	06140011	LEJE FOR OLIEFYR BEARING FOR OIL BURNER	LAGER F/OELBRENNER ROULEMENT POUR MOTEUR ELERIQUE	1
15	06180151	AKSEL, Ø16X145 AXLE, Ø16X145	ACHSE ARBRE	1
16	06140019	KUGLELEJE FOR OLIEFYR BALL BEARING FOR OIL BURNER	KUGELLAGER NTN F/OELBRENNER ROULEMENT A BILLES NTN BRBRULEUR	1
17	06040151	BØJLE FOR BLÆSERHUS, Ø8X190 CLAMP FOR IMPELLER HOUSING, Ø8X190	BUEGEL F. GEBLÆSEGEHÆUSE G-3000 BRIDEFFLEUR FLEUR	1
18	06230229	BLÆSEHUS INCL. BLÆSERHJUL IMPELLER HOUSING W. IMPELLER	GEBLÆSEGEHÆUSE KPL. CORPS SOUFFLANTE	1
19	06070163	UNBRACO SKRUE, M8X12 ALLEN SCREW, M8X12	IMBUSSBOLZEN VIS PIVOT 8 X 12	1
20	06230205	BLÆSERHJUL IMPELLER WHEEL	GEBLÆSERAD ROUE SOUFFLEUSE	1
21	06260861	KIT F. KOBLING OLIEPUMPE FUEL PUMP COUPLING KIT	OELPUMPE KUPPLUNGSKIT KIT ACCOUPLEMENT POMPE GAPLEMENT	1
22	06070450	SKRUE, 5X10 SCREW, 5X10	SCHRAUBE, P/K, ROSTFREI VIS T/L INOX	3
23	06230259	LUFTINDTAG, KPL. AIR INTAKE, CPL.	LUFTEINLASS KPL. OELBRENNER PRISE D,AIR CPL. BRULEUR	1
23A	06120292	LÅSERING, 38X1,75 LOCKING RING, 38X1,75	SCHLISSRING F. OELBRENNER JOINT D,ARRET P. BRULEUR	1
24	06200325	PROP FOR LUFTINDTAG CAP FOR AIR INTAKE	ZWINGE CAPUCHON PRISE D'AIR	1
25	06070003	SÆTSKRUE, M8X20 SET SCREW, M8X20	SETZSCHRAUBE, GALV. VIS D'ARRRET, GALVANISEE	2
26	06080018	STJERNESKIVE, M8 TOOTH LOCK WASHER, M8	FEDERTELLERSCHWEIBE, GALV. RONDELLE D'ETOILE	4
27	06080004	SPÆNDESKIVE, 8,4X17X1,6 TENSION DISC, 8,4X17X1,6	FEDERSCHWEIBE, GALV. RONDELLE	4
28	06211139	KONSOL FOR BLÆSERHUS BRACKET FOR BLOWER HOUSING	WAND F. GEBLÆSEGEHÆUSE KPL. CONSOLE POUR CORPS SOUFFLANT CPL.	1
29	06080002	MØTRIK, M8 NUT, M8	MUTTER, GALV.	1
30	06261040	BRÆNDSTOFFPUMPE KPL., 24 V FUEL PUMP CPL., 24 V	SERVICEKIT F. OELPUMPE KIT DE SERVICE POMPE HUIL D'HUILE	1

# Oliefyr/kedel / Oilburner/boiler / Ölbrænnur/Kessel / Brulerur/chaudière

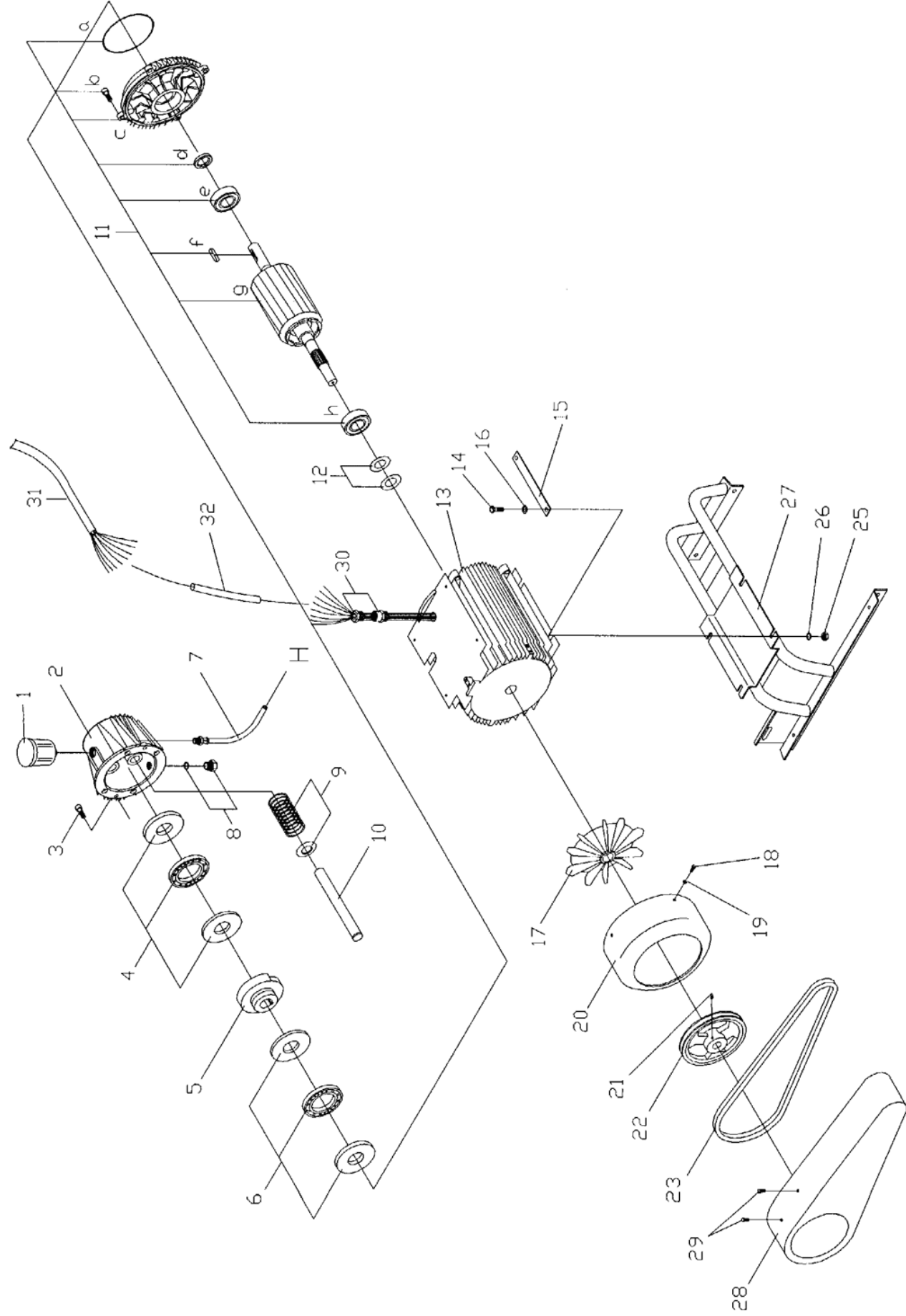
6000 Station

Pos.	Ref. no.	Betegnelse Description	Bezeichnung Description
30A	06230303	OLIEPUMPE 24V 50/60HZ FUEL PUMP WITH COIL, 24V 50/60HZ	OELPUMPE POMPE HUILE G-5000
30B	06160771	LEDNING FOR BRÆNDSTOFFPUMPE CABLE FOR FUEL PUMP	KABEL F. OELPUMPE CABLE ELECTROVANNE
31	06080158	STJERNESKIVE, M3 TOOTH LOCK WASHER, M3	STERNSCHEIBE TYP I M3 RONDELLE A DENTS TYPE I M3
32	06070368	SKRUE, M4X8 SCREW, M4X8	IMBUSS Z/K, ROSTFREI VIS PIVOT 4 X 8 T/C INOX. T/C INOX.
33	06230309	MOTOR FOR BRÆNDSTOFFPUMPE MOTOR FOR FUEL PUMP	MOTOR F/OELPUMPE 220/240 V 50 HZ MOT.P.POMP.GAZ-OIL 220V G
34	06230310	KOBLING FOR MOTOR COUPLING FOR MOTOR	KUPPLUNG F. MOTOR OELPUMPE RAC.P.MOT.POMP.GAZ-OIL G. GAS-OIL
35	06070507	SKRUE, 5X12 SCREW, 5X12	IMBUSS-SCHRAUBE C/H ROSTFREI VIS A TETE CYLIND. INOX. 5X12 HFC 1888
36	06080114	SKIVE, M6 WASHER, M6	STERNSCHEIBE RONDELLE A DENTS
37	06070340	SKRUE, 4X10 SCREW, 4X10	SCHRAUBE, P/K, GALV. VIS
38	06080002	MØTRIK, M8 NUT, M8	MUTTER, GALV. ECROU
39	06080018	STJERNESKIVE, M8 TOOTH LOCK WASHER, M8	FEDERTELLERSCHEIBE, GALV. RONDELLE D'ETOILE
40	06270307	KONDENSATOR CAPASITOR	CONDENSATEUR G6000 STATIO
41	06080046	STJERNESKIVE, M4 TOOTH LOCK WASHER, M4	STERNSCHEIBE, GALV. RONDELLE
42	06110512	SPÆNDEBESLAG, Ø110 FITTINGS, Ø110	BESCHLAG CERCLE D'ASSEM.BRULEUR DR
43	06110520	SPÆNDEBESLAG, Ø110 FITTINGS, Ø110	BESCHLAG CERCLE D'ASSEM.BRULEUR GA
44	06070800	UNBRACO SKRUE, M6X30 ALLEN SCREW, M6X30	IMBUSS 8,8 GALV VIS CULASSE POUR G-880
45	06230375	BRÆNDERRØR, G6000 BURNER PIPE, G6000	TUYAU COMBUSTIBLE, G6000
46	06262297	KEDEL, G6000 BOILER, G6000	CHAUDIERE 6000-6400-6600
47	06261164	BRÆNDERINDSATS KPL. UDEN DYSE BURNER INSERT CPL. WITHOUT NOZZLE	BRENNEREINSATZ KPL. INTERIEUR DE BRULEUR CPL.
47A	06230216	FINGERMØTRIK FOR DYSERØR, Ø22X10 NUT FOR PIPE FOR NOZZLE, Ø22X10	MUTTER F. DUESENROHR ECROUR
47B	06230215	DÆKPLADE FOR OLIERØR, 30X20X1,5 COVER PLATE FOR OIL PIPE, 30X20X1,5	DECKPLATTE F. OELROHR PLAQUE DE COUVERTURE P. TUYAU D'HUILE
47C	06080008	SPÆNDESKIVE, 10X19X1,5 TENSION DISC, 10X19X1,5	FEDERSCHEIBE, GALV. RONDELLE DE SERRAGE GALVA

**Oliefyr/kedel / Oilburner/boiler / Ölbrenner/Kessel / Brulerur/chaudière**

6000 Station

Pos.	Ref. no.	Betegnelse Description	Bezeichnung Description	
47D	06051043	DYSERØR FOR OLIEFYR, Ø10X4.5X103 NOZZLE PIPE FOR OIL BURNER, Ø10X4.5X103	TUYAU DE GICLEUR POUR BRULEUR, □10X4.5X103	1
47H	06261085	KIT FOR ELEKTRODE ELECTRODE KIT	KIT F. ELEKTRODE G-1500/G-2000 KIT ELECTRODE G 1500-2000000/60	1
47I	06180924	DYSEHOLDER, 20X20X44 NOZZLE HOLDER, 20X20X44	DUESENHALTER SUPPORT DE GICLEUR	1
47J	06230331	BLANDESKIVE MIXING DISC	LUFTMISCHSCHEIBE DISQUE D'EMULSION G-3000/	1
47K	06070368	SKRUE, M4X8 SCREW, M4X8	IMBUSS Z/K, ROSTFREI VIS PIVOT 4 X 8 T/C INOX T/C INOX	2
47L	06200489	GENNEMFØRING, 60SH GROMMET, 60SH	TRAVERSEE, 60SH	1
47M	06120557	GUMMIHÆTTE RUBBER CAP	CAPUCHON CAOUT.SERIE 4002	1



**Motor maskin No. < 460211010276 / Motor Mach.No.< 460211010276 / Motor maskin No.< 460211010276 / Moteur Mach.No.< 460211010276**

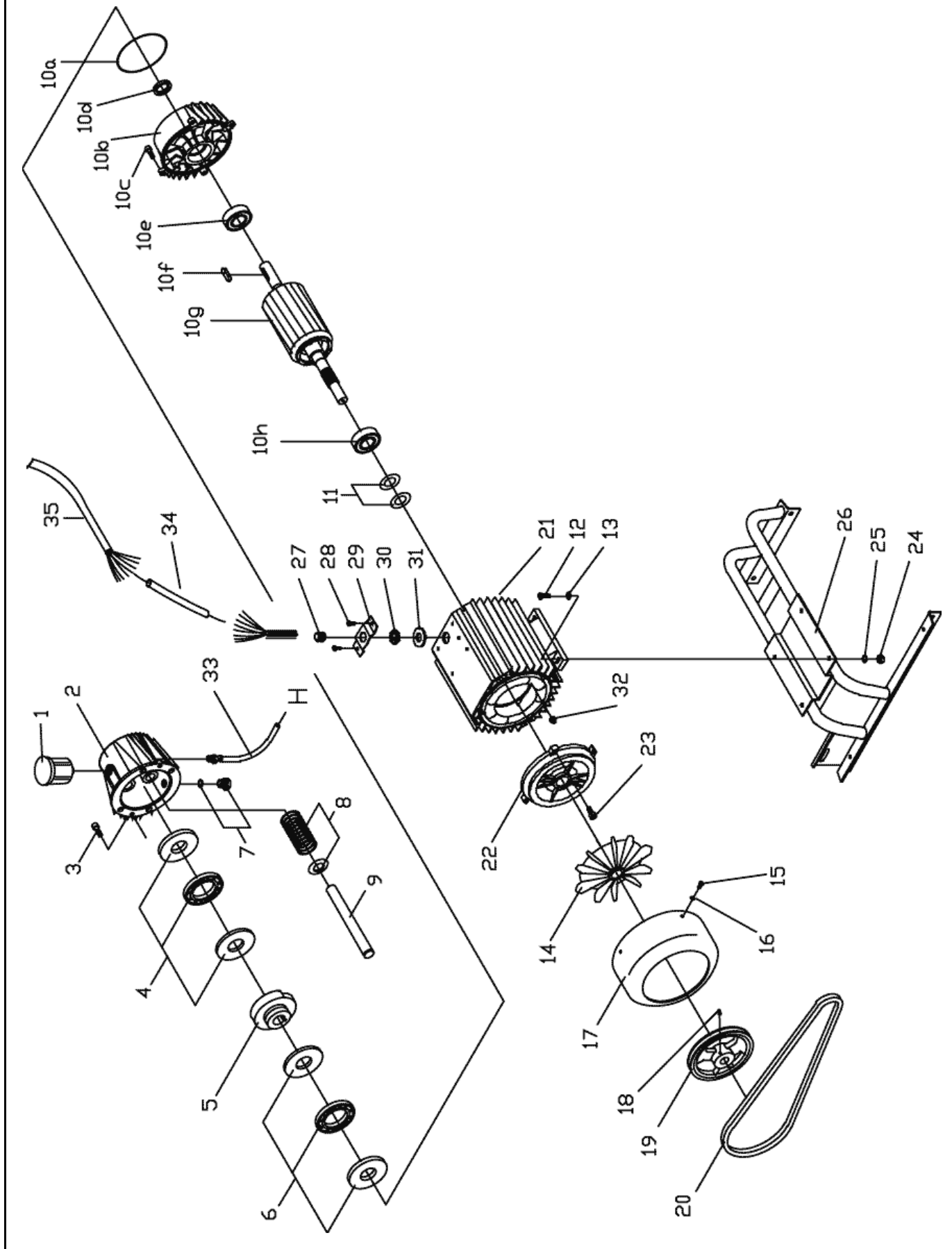
6000 Station

Pos.	Ref. no.	Betegnelse Description	Bezeichnung Description
01	06150142	OLIEPÅFYLDNINGSGLAS OIL FILLING GLASS	OELAUFFUELLGLAS VERRE POUR REMPLISSAGE D'HUILE
02	06180757	STEMPELSTYR, 600 PISTON GUIDE, 600	KOLBENFUEHRUNG GUIDE PISTON G 600
03	06070455	UNBRACO SKRUE, M8X25 ALLEN SCREW, M8X25	IMBUSSBOLZEN, GALV. BOULON GALV.
04	06260897	TRYKLEJEKIT PRESSURE BEARING KIT, G600	DRUCKLAGERKIT KIT ROULEMENT G 600-600/A-600/AL-POWER
05	06180743	SKRÅSKIVE, 7,11 CAM DISC, 7,11	BOGENSCHEIBE 7,11 DISQUE INCLINE 7,11 G5000
05	06180746	SKRÅSKIVE, 8,24 CAM DISC, 8,24	BOGENSCHEIBE DISQUE INCLINE G 600
06	06260898	SKRÅKIVELEJEKIT CAM DISC BEARING KIT	BOGENSCHEIBELAGERKIT KIT ROULEMENT DISQUE G 60C, G600/ALPOWER
07	06261172	SLANGE F. OLIESLAMGLAS KP L.	SCHLAUCH F. OELSCHLAMMGLAS KPL. TUYAU POUR RECUPERATEUR D'HUILE CPL.
08	06260959	OLIEAFTAPNINGSPROP KPL., G100/G2000 DRAIN PLUG CPL., G100/G2000	OELABZAPFSTOPFEN, KPL. BOUCHON
09	06261037	FJEDERKIT SPRING KIT	FEDERKIT KIT RESSORT G600(3 PIECES)
10	06260896	STEMPELKIT, STÅL 1 STK. PISTON KIT, STEEL 1 PCS.	KOLBENKIT PISTON A L"UNITE G6000
10	06261430	STEMPELKIT, KERAMIK 1 STK. PISTON KIT, CERAMIC 1 PCS.	KIT F. KOLBEN KPL. G-660/5000 KIT PISTONS (NOUVEAU) G-60/5000
11	06270204	SERVICEKIT ROTOR	SERVICEKIT ROTOR STATOR
11-13	06262448	MOTOR KPL KIT G6002 MOTOR CPL. KIT G6002	MOTOR KPL KIT G6002 MOTEUR CPL KIT G6002
11-13	06270200	EL-MOTOR, 3X230/400V 50HZ ELECTRIC MOTOR, 3X230/400V 50HZ	ELEKTRO-MOTOR G-6000 MOTEUR G-6000 V 50 HZ 00 V 50 HZ
11A	06120310	O-RING, 117X3 O-RING, 117X3	O-RING JOINT TORIQUE G 600
11B	06070455	UNBRACO SKRUE, M8X25 ALLEN SCREW, M8X25	IMBUSSBOLZEN, GALV. BOULON GALV.
11C	06180742	LEJEFLANGE BEARING FLANGE	LAGERFLANSCH D-LAGER BRIDE DE PALIER
11D	06120307	SIMMERRING, 30X47X7 SEALING RING, 30X47X7	OELDICHTUNGSRING JOINT SPI 30X47X7 G 600LILE
11E	06140040	KUGLELEJE, 8X7X35 BALL BEARING , 8X7X35	KUGELLAGER 6206 ZZR.C3.L12 ROULEMENT 6206 G 600
11F	06280100	FEDER, 8X7X35 KEY, 8X7X35	FEDERFORM A DS96 CLAVETTE G-600
11G	06270176	ROTORAKSEL, G-6000 ROTOR AXLE, G-6000	ROTORWELLE ARBRE DE ROTOR

**Motor maskin No. < 460211010276 / Motor Mach.No. < 460211010276 / Motor maskin No. < 460211010276 / Moteur Mach.No. < 460211010276**

6000 Station

Pos.	Ref. no.	Betegnelse Description	Bezeichnung Description
11H	06140039	KUGLELEJE BALL BEARING	KUGELLAGER 6205 2ZR.C3.L12 ROULEMENT 6205 G 600
12	06280103	TALLERKENFJEDER , 51,5X35, SPRING , 51.5X35,	TELLERFEDER 51,5X35X50,6X1,5 RESSORT G-600
13	06270161	STATORHUS M. STATOR , 3X230/400V 50 HZ STATOR HOUSING W. STATOR, 3X230/400V 50 HZ	STATORGEHAEUSE M. STATOR G600/POWER ENVELOPPE STATOR G 600OR OR G600/POWER
13	06270203	STATORHUS M. STATOR , 3X415V STATOR HOUSING W. STATOR, 3X415V	STATORGEHAEUSE M. STATOR CORPS DE STATOR AVEC STATOR
14	06070003	SÆTSKRUE, M8X20 SET SCREW, M8X20	SETZSCHRAUBE, GALV. VIS D'ARRRET, GALVANISEE
15	06060978	FORSTÆRKNINGSPLADE , 182X22X3 REINFORCEMENT PLATE , 182X22X3	VERSTAERKUNGSPLATTE G-600 PLAQUE DE RENFORT G-600
16	06080018	STJERNESKIVE, M8 TOOTH LOCK WASHER, M8	FEDERTELLERSKIVE, GALV. RONDELLE D'ETOILE
17	06270141	VENTILATOR FAN	VENTILATOR F. G-600 VENTILATEUR G 600
18	06070525	TAP TITE P/H, Ø5X8 TAP TITE P/H, Ø5X8	TAP TITE P/K PH TAPITTE
19	06080088	STJERNESKIVE, GALV., Ø5 TOOTH LOCK WASHER, GALV., Ø5	STERNESKIBE, GALV. ROND A DENTS
20	06270178	VENTILATORSKÆRM FAN COVER	VENTILATORDECKEL PROTECTION DE SOUFFLANTEAABS NOIR 2,5MM
21	06070163	UNBRACO SKRUE, M8X12 ALLEN SCREW, M8X12	IMBUSSBOLZEN VIS PIVOT 8 X 12
22	06130188	KILLEREMSKIVE, 140-1 V-BELT DISC, 140-1	KEILRIEHMENSCHIBE POULIEOIDALE OIDALE
23	06130193	KILLEREM V-BELT	KEILRIEMEN COURROIE TRAPEZOIDALE G 6
25	06080038	MØTRIK, M8 NUT, M8	SELBSTSCHLIESSENDE MUTTER, GALV. ECROU
26	06080004	SPÆNDESKIVE, 8,4X17X1,6 TENSION DISC, 8,4X17X1,6	FEDERSCHIBE, GALV. RONDELLE
28	06240233	REMSKÆRM *D, G6000 BELT PULLEY *D, G6000	RIEMENSCHUTZPLATTE SCHWARTZ G-6000 TÜW CACHE COURROIEG-6000 T-W G-6000 TÜW
29	06070436	SELVSKÆRENDE SKRUE, 1/2X10 SELF-TAPPING SCREW, 1/2X10	SCHRAUBE VIS 6 X 10
30	06160765	KABELGENNEMFØRING, 3X1,5 MM2 CABLE GROMMET, 3X1,5 MM2	KABELDURCHFUEHRUNG PRESSE ETOUPE MOTEUR 6000
31	06261687	LEDNINGSKIT, G6000ST 230/400/415V CABLE KIT, G6000ST 230/400/415V	LEITUNGSKIT F. MOTOR PROTECTION DE FAISCEAU EL
32	06110577	KABELFLEX, 930 MM PLASTIC TUBING, 930 MM	FLEX GRAU FLEX GRIS





**Motor maskin No. > 460211010277 / Motor Mach.No. > 460211010277 / Motor Mach.No. > 460211010277 / Moteur mach.No. > 460211010277**

6000 Station

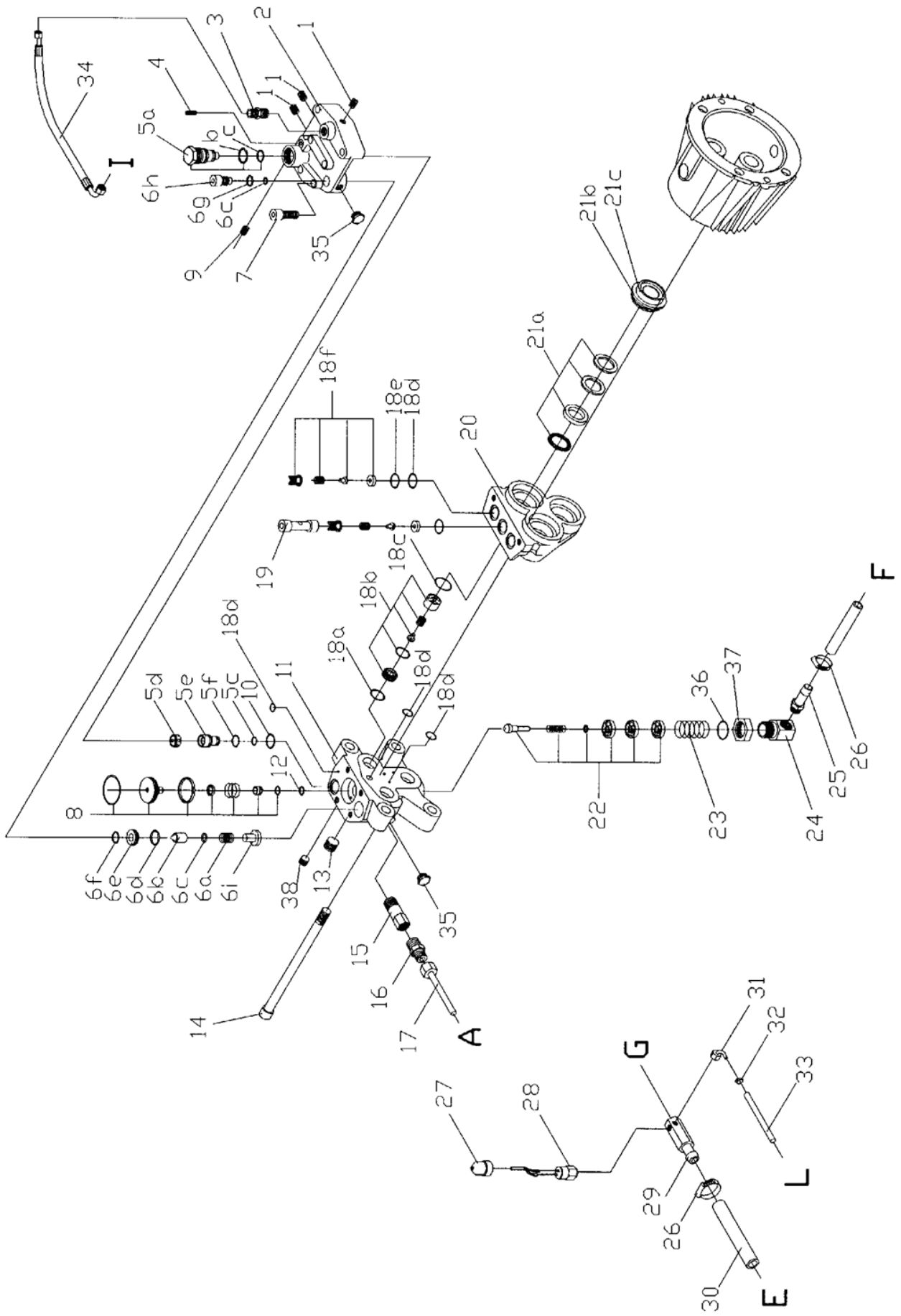
Pos.	Ref. no.	Betegnelse Description	Bezeichnung Description	6000 Station
0	06270422	MOTOR KPL HEDT 3X400V50HZ MOTOR CPL., 3X230-415V 50HZ	MOTEUR 3X230-415V 640Z/ 6602A	1
0	06270424			1
01	06150142	OLIEFYLDNINGSGLAS OIL FILLING GLASS	OELAUFFUELLGLAS VERRE POUR REMPLISSAGE D'HUILE	1
02	06180757	STEMPELSTYR, 600 PISTON GUIDE, 600	KOLBENFUHRUNG GUIDE PISTON G 600	1
03	06070455	UNBRACO SKRUE, M8X25 ALLEN SCREW, M8X25	IMBUSSBOLZEN, GALV. BOULON GALV. GALV.	2
04	06260897	TRYKLEJEKIT PRESSURE BEARING KIT, G600	DRUCKLAGERKIT KIT ROULEMENT G 600-600/A-600/AL-POWER	1
05	06180743	SKRÅSKIVE, 7,11 CAM DISC, 7,11	BOGENSCHEIBE 7,11 DISQUE INCLINE 7,11 G5000	1
05	06180746	SKRÅSKIVE, 8,24 CAM DISC, 8,24	BOGENSCHEIBE DISQUE INCLINE G 600	1
06	06260898	SKRÅSKIVELEJEKIT CAM DISC BEARING KIT	BOGENSCHEIBELAGERKIT KIT ROULEMENT DISQUE G 60C. G600/ALPOWER	1
07	06260959	OLIEAFTAPNINGSPROP KPL., G100/G2000 DRAIN PLUG CPL., G100/G2000	OELABZAPFSTOPFEN, KPL. BOUCHON	1
08	06261037	FJEDERKIT SPRING KIT	FEDERKIT KIT RESSORT G600(3 PIECES	1
09	06261430	STEMPELKIT, KERAMIK 1 STK. PISTON KIT, CERAMIC 1 PCS.	KIT F. KOLBEN KPL. G-660/5000 KIT PISTONS (NOUVEAU) G-60/5000	3
10	06270433	ROTORAKSEL ROTOR AXLE	ARBRE DE ROTOR	1
10A	06120310	O-RING, 117X3 O-RING, 117X3	O-RING JOINT TORIQUE G 600	1
10B	06181564	LEJEFLANGE BERARING FLANGE	LAGERFLANSCH VIS A TETE CYLINDRIQUE	1
10C	06070746	UNBRACO SKRUE, M8X35 ALLEN SCREW, M8X35	IMBUSSBOLZEN, GALV. BOULON A TETE CYLINDRIQUE	4
10D	06120307	SIMMERRING, 30X47X7 SEALING RING, 30X47X7	OELDICHTUNGSRING JOINT SPI 30X47X7 G 600ILILE	1
10E	06140040	KUGLELEJE, 8X7X35 BALL BEARING , 8X7X35	KUGELLEAGER 6206 2ZR.C3.L12 ROULEMENT 6206 G 600	1
10F	06280100	FEDER, 8X7X35 KEY, 8X7X35	FEDERFORM A DS96 CLAVETTE G-600	1
10H	06140008	LEJE F. EL-MOTOR	LAGER F/ELEKTROMOTOR ROULEMENT P.MOTEUR EL.	1
11	06280206			2
12	06070011	SKRUE, M8X30 SCREW, M8X30	SETZSCHRAUBE, GALV. VISE E	4

**Motor maskin No. > 460211010277 / Motor Mach.No. > 460211010277 / Motor Mach.No. > 460211010277 / Moteur mach.No. > 460211010277**

6000 Station

Pos.	Ref. no.	Betegnelse Description	Bezeichnung Description
13	06080201	SPÆNDESKIVE, M8 TENSION DISC, M8	FEDERSCHEIBE, GALV. DISQUE
14	06270432	VENTILATOR M. LAS FAN	AILETTE DE VENTILATEUR
15	06070903	UNBRACO SKRUE, M8X16 ALLEN SCREW, M8X16	VIS A TETE CYLINDRIQUE, M8X16
16	06080004	SPÆNDESKIVE, 8,4X17X1,6 TENSION DISC, 8,4X17X1,6	FEDERSCHEIBE, GALV. RONDELLE
17	06270430	VENTILATORSKÆRM FAN COVER	PROTECTION DE VENTILATEUR
18	06070167	UNBRAKO-PINOLSKRUE, M8X10 ALLEN POINTED SCREW, M8X10	IMBUSSREITSTOCKSCHRAUBE VIS PIVOT A TETE CYLINDRIQUE
19	06130188	KILEREMSKIVE, 140-1 V-BELT DISC, 140-1	KEILRIEHMENSCHENSCHEIBE POULIEOIDALE OIDALE
20	06130193	KILEREM V-BELT	KEILRIEMEN COURROIE TRAPEZOIDALE G 6
22	06270415	MOTORFLANGE, B100 MOTOR FLANGE, B100	BRIDE DE MOTEUR, B100
23	06070746	UNBRACO SKRUE, M8X35 ALLEN SCREW, M8X35	IMBUSSBOLZEN, GALV. BOULON A TETE CYLINDRIQUE
24	06080038	MØTRIK, M8 NUT, M8	SELBSTSCHLIESSENDE MUTTER, GALV. ECROU
25	06080004	SPÆNDESKIVE, 8,4X17X1,6 TENSION DISC, 8,4X17X1,6	FEDERSCHEIBE, GALV. RONDELLE
26	06211725		CONSOLE MOTEUR G6000STATI
27	06160765	KABELGENNEMFØRING, 3X1,5 MM2 CABLE GROMMET, 3X1,5 MM2	KABELDURCHFUEHRUNG PRESSE ETOUPE MOTEUR 6000
28	06070491	SKRUE, 5X12 SCREW, 5X12	TAP TITE P/K VIS
29	06061511		
30	06160117	KONTRAMØTRIK, M16 COUNTER NUT, M16	GEGENMUTTER CONTRE-ECROU
31	06120585	PAKNING FOR MOTOR G602A GASKET FOR MOTOR	DICHTUNG F. MOTOR JOINT DE MOTEUR
33	06261172	SLANGE F. OLIESLAMGLAS KP L.	SCHLAUCH F. OELSCHLAMMGLAS KPL. TUYAU POUR RECUPERATEUR D'HUILE CPL.

Pumpe / Pump / Pumpe / Pomp



## Pumpe / Pump / Pumpe / Pomp

Pos.	Ref. no.	Betegnelse Description	Bezeichnung Description	6000 Station
0	06120024	O-RING, 9,25X1,78 O-RING, 9,25X1,78	O-RING JOINT TORIQUE MAT 4470	1
0	06120042	O-RING, 9,1X1,6 O-RING, 9,1X1,6	O-RING JOINT TORIQUE	1
0	06120047	O-RING, 28,3X1,78 O-RING, 28,3X1,78	O-RING JOINT TORIQUE 28,3 X 1,78	1
0	06120271	O-RING, 37,82X1,78 O-RING, 37,82X1,78	O-RING JOINT	1
0	06261445	O-RINGSKIT FOR PUMPE, 600/660/5/6000 O-RING KIT FOR PUMP, 600/660/5/6000	KIT O-RINGE F. PUMPE KIT JOINT TORIQUE P.POMPEPOMPE	1
01	06030554	RØRPROP, 1/8" PLUG FOR PIPE, 1/8"	ROHRSTOPFEN RACCORD	4
02	06180755	TRYKMANIFOLD, 600 PRESSURE MANIFOLD , 600	DRUCKMANIFOLD COLLECTEUR PRESSION G 600	1
03	06030468	HYDRAULIKFORSKRUNING, 1/4" HYDRAULIC SCREWED CONNECTION, 1/4"	HYDRAULIKVERSCHRAUBUNG GALV. JOINT TUYAU + RACCORD 1/4.	1
04	06070755	UNBRACO PINOLSKRUE, M5X16 ALLEN POINTED SCREW, M5X16	REITSTOCKSCHRAUBE INWENDIG 6 KT VIS PIVOT INTERIEURE 6KTDDIN915	1
05	06261154	SERVICEKIT INJEKTORDYSE, G6000 SERVICE KIT INJECTOR NOZZLE, G6000	SERVICEKIT INJEKTORDYSE KIT INJECTEUR DETERGENT D "INJECTEUR	1
05B	06120270	O-RING, 15,6X1,78 O-RING, 15,6X1,78	O-RING JOINT TORIQUE	1
05C	06120182	O-RING, 16X2 O-RING, 16X2	O-RING JOINT TORIQUE	2
05F	06120042	O-RING, 9,1X1,6 O-RING, 9,1X1,6	O-RING JOINT TORIQUE	1
06	06261006	SIKKERHEDSVENTILKIT SAFETY VALVE KIT	SICHERHEITSVENTILKIT KIT VANNE SECURITE	1
06C	06120182	O-RING, 16X2 O-RING, 16X2	O-RING JOINT TORIQUE	2
06D	06120308	O-RING, 17,17X1,78 O-RING, 17,17X1,78	O-RING JOINT TORIQUE G 600	1
06F	06120267	O-RING, Ø10,82X1,78 O-RING, Ø10,82X1,78	O-RING JOINT	1
06G	06120337	O-RING, 6,07X1,78 O-RING, 6,07X1,78	O-RING JOINT TORIQUE	1
07	06070510	UNBRACO SKRUE, M10X40 ALLEN SCREW, M10X40	IMBUSSBOLZEN, GALV. BOULON G 600	6
08	06261902	ØMLØBSVENTILKIT BY-PASS VALVE KIT	ØMLAUFVENTILKIT KIT VANNE BY BASS	1
09	06070456	UNBRACO PINOLSKRUE, M6X6 ALLEN POINTED SCREW, M6X6	IMBUSS-REITSTOCKSCHRAUBE ROSTFREI VIS INOX INOX	1
10	06120415	O-RING, 17,17X1,78 O-RING, 17,17X1,78	O-RING JOINT TORIQUE 17,17X1,78	1

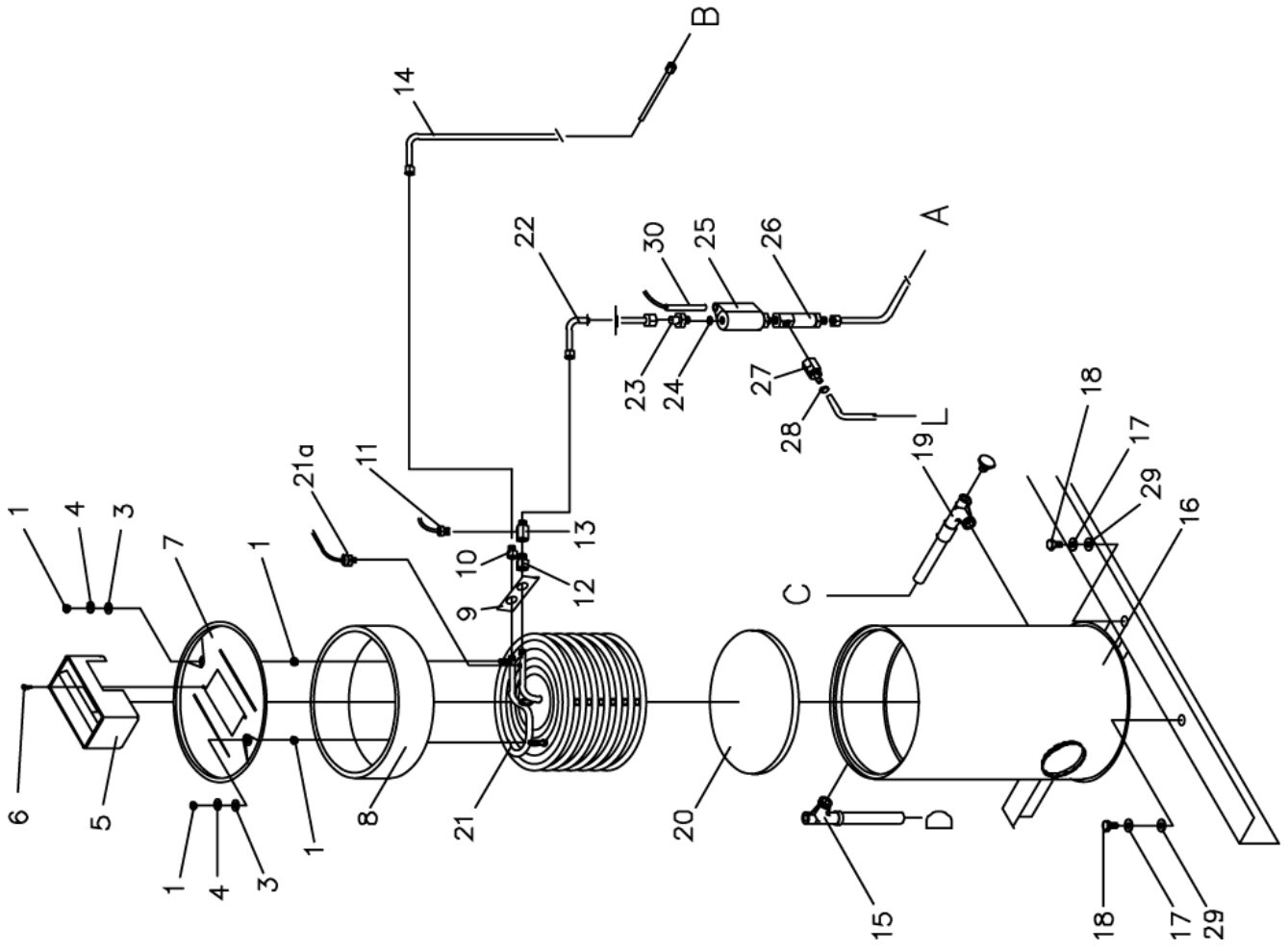
## Pumpe / Pump / Pumpe / Pomp

Pos.	Ref. no.	Betegnelse Description	Bezeichnung Description	6000 Station
11	06180749	PUMPEHOVED, G600 PUMP HEAD, G600	PUMPENKOPF CULASSE G 600	1
12	06080204	FORMINDSKERSKIVE, Ø12XØ3,0X0,5 REDUCER DISC, Ø12XØ3,0X0,5	REDUZIERSCHEIBE F. STROEMUNGSKONTROLLE RONDELLEITE DE FLOW TIE DE FLOW	1
13	06030642	RØRPROP, 3/8" PLUG FOR PIPE, 3/8"	ROHRPFROPFEN BOUCHON DE TUBE	1
14	06070492	UNBRACO SKRUE, M12X200 ALLEN SCREW, M12X200	IMBUSSBOLZEN BOULON 12X200 G 600	4
15	06180970	AFSTANDSSTYKKE F. TOPSTYK DISTANCE NIPPLE, 22X65	DISTANZSNIPPEL RACCORD SORTIE POMPE HP	1
16	06030775	HYDRAULIKFORSKRUNING, 3/8"-, 12 HYDRAULIC SCREWED CONNECTION, 3/8"-, 12	EINLASS NIPPEL JOINT TUYAU COUV. +RACC.	1
17	06261356	TILGANGSRØR, FLOWSTYRING, 6000ST INLET PIPE, FLOW CONTROL, 6000ST	EINLASSROHR STROEMUNGSKONTROLLE TUBE POUR 6000 ST.LOW LOW	1
18	06260894	VENTILKIT VALVE KIT	VENTILKIT KIT POMPE A EAU CLAPET G-WER	1
18A	06120175	O-RING, 16X2 O-RING, 16X2	O-RING, 90 SHORE JOINT	3
18C	06120323	O-RING, 21,95X1,78 O-RING, 21,95X1,78	O-RING JOINT TORIQUE G 600	3
18D	06120308	O-RING, 17,17X1,78 O-RING, 17,17X1,78	O-RING JOINT TORIQUE G 600	1
18E	06120267	O-RING, Ø10,82X1,78 O-RING, Ø10,82X1,78	O-RING JOINT	1
19	06180753	AFSTANDSSTYKKE, Ø16X55 DISTANCE PIECE, Ø16X55	ZWISCHENSTUECK ENTRETOISE G 600	1
20	06180750	ZYLINDERSTYKKE CYLINDER PIECE	ZYLINDERSTUECK CULASSE G 600	1
21	06260895	MANCHETKIT CUP KIT FOR STEEL PISTON, G617/620/640	MANSCHETTENKIT F. G-617/620/640 KIT COUPELLES G 6000/640 0/640	1
21	06261444	MANCHET KIT FOR KERAMIKSTEMPEL CUP KIT FOR CERAMIC PISTON	KIT F. MANSCHETTE G-660/5000 KIT POMPE A EAU COUPELLES000	1
21B	06120070	O-RING, 40X2 O-RING, 40X2	O-RING JOINT TORIQUE	3
22	06261005	KONTRAVENTILKIT, G-600 NON-RETURN VALVE KIT, G-600	RUECKSCHLAGVENTILKIT KIT VANNE ANTI RETOURG-60G-600	1
23	06280115	FJEDER, 2X23,75X40X4 SPRING, 2X23,75X40X4	FEDER RESSORT	1
24	06181128	FORDELERKLODS, 32X52 DISTRIBUTOR BLOC, 32X52	VERTEILERKLOTZ BLOC DE DISTRIBUTION	1
25	06180943	SLANGENIPPEL, 22X35 HOSE NIPPLE, 22X35	SCHLAUCHNIPPEL RACCORD DE TUYAU	1
26	06110471	SPÆNDEBAND, 14-32 RETAINING RING, 14-32	SCHLAUCHSCHELLE HS12 FRETTE	2

## Pumpe / Pump / Pumpe / Pomp

Pos.	Ref. no.	Betegnelse Description	Bezeichnung Description	6000 Station
27	06120312	GUMMIHÆTTE RUBBER CAP	GUMMIKAPPE CAPUCHON	1
28	06170152	PRESSOSTAT, 0,8 BAR PRESSOSTAT, 0,8 BAR	DRUCKSCHALTER PRESSOSTAT G 6000	1
29	06180977	TILGANGSNIPPEL FLOWSTYRING , 29X92 INLET NIPPLE FLOW CONTROL , 29X92	EINLASSNIPPEL STROEMUNGSKONTROLLE G-6000 RACCORD ENTREE EAU G6000 DE FLOW G6000	1
30	06110332	TILGANGSSLANGE, 3/4X1400 INLET HOSE, 3/4X1400	EINLASSSCHLAUCH TUYAU D'ENTREE POMPE 5	1
31	06030304	VINKELNIPPEL, 6 X 1/4" ANGLE NIPPLE, 6 X 1/4"	WINKELSCHLAUCHNIPPEL TUYAU DE RACCORD EQUERRE	1
32	06110494	SPÆNDEBÅND, 10-12 RETAINING RING, 10-12	SCHLAUCHSCHELLE 8- FRETTE	1
33	06110448	SLANGE, 1/4"X650 MM HOSE, 1/4"X650 MM	REINIGUNGSMITTELSCHLAUCH AUSW. TUYAU DE DETERGENT EXTERIEUR AL-POWER	1
34	06261360	MANOMETERSLANGE, G6000ST HOSE FOR PRESSURE GAUGE, G6000ST	MANOMETERSCHLAUCH KPL. G-6000 ST TUYAU MANOMETRE COMPLET-6-6000 ST	1
35	06180998	RØRPROP, 1/8" PLUG FOR PIPE, 1/8"	ROHRPFROPFEN BOUCHON DE TUBENE EXTERIENE EXTERIEUR	2
36	06120442	O-RING, 25.0X3.0 O-RING, 25.0X3.0	O-RING JOINT TORIQUE	1
37	06181129	MØTRIK, 36X8 NUT, 36X8	GEGENMUTTER ECROU G-3000	1
38	06180998	RØRPROP, 1/8" PLUG FOR PIPE, 1/8"	ROHRPFROPFEN BOUCHON DE TUBENE EXTERIENE EXTERIEUR	1

Kedel/spiral / Boiler/heating coil / Kessel/Spirale / Chaudière/serpentin



## Kedel/spiral / Boiler/heating coil / Kessel/Spirale / Chaudière/serpentin

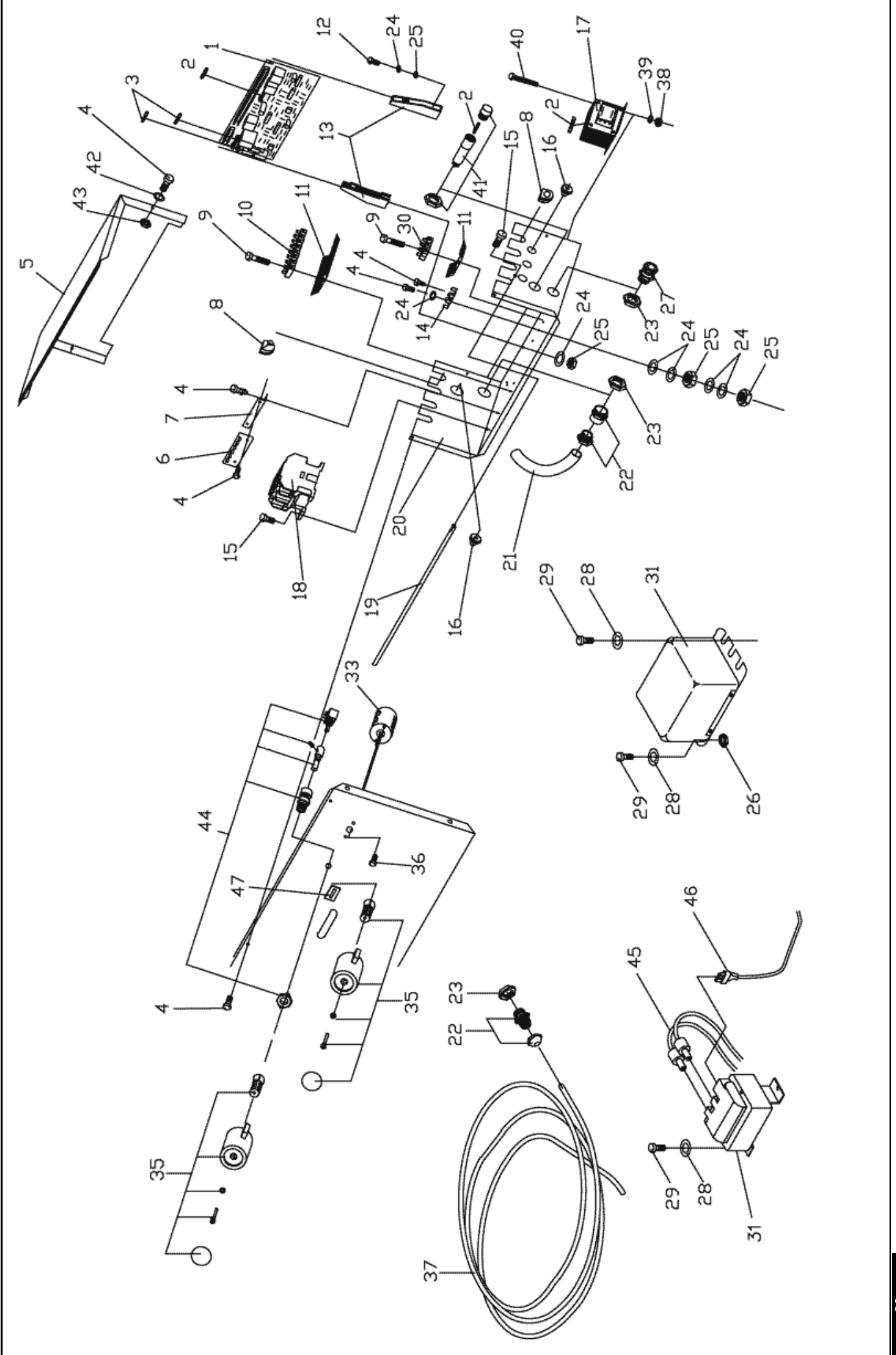
Pos.	Ref. no.	Betegnelse Description	Bezeichnung Description	6000 Station
01	06080007	MØTRIK, M10 NUT, M10	MUTTER, GALV. ECROU	4
03	06080008	SPÆNDESKIVE, 10X19X1,5 TENSION DISC, 10X19X1,5	FEDERSKEIBE, GALV. RONDELLE DE SERRAGE GALVA	2
04	06080012	STJERNESKIVE, M10 TOOTH LOCK WASHER, M10	STERNSKEIBE, GALV. RONDELLE A DENTS	2
05	06210802	SKORSTEN, KPL. CHIMNEY, CPL.	SCHORNSTEIN KPL. CHEMINEE G-3000	1
06	06070159	SELVSKÆRENDE SKRUE, 3/4"X14 SELF-TAPPING SCREW, 3/4"X14	SELBSTSCHNEIDENDE SCHRAUBE M.SCHEIBE VISE E	2
07	06060999	TOPPLADE FOR KEDEL, Ø395 TOP PLATE FOR BOILER, Ø395	ZYLINDERPLATTE F. KESSEL ROSTFREI DESSUS CHAUDIERE INOX G 6X	1
08	06120093	ISOLERING FOR SPIRAL INSULATION FOR COIL, 1050X100X13 MM	KERLANE F. HEIZSCHLANGE HEISSWASSER KERLANE P.SERPENTIN EAU CCHAUDE	1
09	06060703	DÆKPLADE, 122X55X1 COVER PLATE, 122X55X1	DECKPLATTE F. HEIZSCHLANGEROHR 3000 PLAQUE PASSE FIL TUBESERP SERP G3000	1
10	06030004	HYDRAULIKFORSKR. 3/8"-10/12 HYDRAULIC SCREWED CONNECTION, 3/8"-10/12	HYDRAULIKVERSCHRAUBUNG GALVANISERT RACCORD	1
10	06030688	HYDRAULIKFORSKRUNING HYDRAULIC SCREWED CONNECTION	HYDRAULIKVERSCHRAUBUNG JOINT HYDRAULIQUE	1
11	06211276	TEMPERATURFØLER KPL., G6000 THERMAL PROTECTOR CPL., G6000	TEMPERATURWÄCHTER KPL. DETECTEUR INTERNE DE TEMPERATURE CPL.	1
12	06030689	HYDRAULIKFORSKRUNING, Ø16XX3/8" HYDRAULIC SCREWED CONNECTION, Ø16XX3/8"	HYD. VERSCHRAUBUNG RACCORD HYDRAULIQUE	1
13	06180991	FORDELERKLODS, 29X52 DISTRIBUTOR BLOC, 29X52	VERTEILERKLOTZ BLOC DE DISTRIBUTION G-6000	1
14	06261358	AFGANGSRØR FOR SPIRAL, 6000 ST OUTLET PIPE FOR COIL, 6000 ST	AUSLASSROHR SPIRALE G-6000 STAT TUBE SORTIE P.SERPENTIN G G-6000 S	1
15	06110504	AFGANGSSTUDS M. SLANGE, 3/4"X1200 OUTLET SOCKET W. HOSE, 3/4"X1200	AUSLASSSCHLAUCH G-6000 STAT TUYAU DE SORTIE G-6000 STATION	1
16	06262297	KEDEL, G6000 BOILER, G6000	CHAUDIÈRE 6000-6400-6600	1
17	06080018	STJERNESKIVE, M8 TOOTH LOCK WASHER, M8	FEDERTELLERSKEIBE, GALV. RONDELLE D'ETOILE	4
18	06070726	SKRUE, 6X10 SCREW, 6X10	SCHRAUBE, P/K VIS P/H, INOX	4
19	06110505	TILGANGSSLANGE, 500 MM INLET HOSE, 500 MM	EINGANGSSCHLAUCH G6000ST TUYAU D'ENTREE POURG-6000G-6000 STATION	1
20	06120108	FIBERRONDEL, Ø335X16 INSULATION, Ø335X16	KERLANE 45 ISOLIERUNG KERLANE 45	1
21	06211158	SPIRAL, 7-L 6000 HEATING COIL, 7-L 6000	SERPENTIN G 6000	1
21A	06211277	OVERKOGSTERMOSTAT KPL., G2000/6000 PRIMING THERMOSTAT, CPL., G2000/6000	SCHALTER KPL. SONDE DE SURCHAUFFE	1



**Kedel/spiral / Boiler/heating coil / Kessel/Spirale / Chaudière/serpentin**

6000 Station

Pos.	Ref. no.	Betegnelse Description	Bezeichnung Description	
22	06261357	AFANGSRØR, FLOW OUTLET PIEP, FLOW	AUSLASSROHR STROMUNGSKONTROLLE TUBE SORT.P.INTER.PRESS.FFLOW	1
23	06030037	HYDRAULIKFORSKR, 3/8-10/12 HYDRAULIC SCREWED CONNECTION, 3/8"-10/12	HYDRAULIKVERSCHRAUBUNG JOINT HYDRAULIQUE	1
24	06120385	USITRING, 24X16,7X1,5 USIT RING, 24X16,7X1,5	USITRING JOINT D'ETANCHEITE G-4000	1
25	06260869	FLOW SWITCH KOMPLET FLOW SWITCH CPL., 2000/6000/3000/MINIHOT	STROMUNGSWAECHTER, KPL., G-2000/6000 CONTROLEUR DEBIT EAU (FLO)	1
26	06261301	KIT FOR TILGANGSSTUDS KIT FOR INLET SOCKET	KIT F. EINLASS-STUTZEN - HOCHDRUCK KIT RACCORD D'ENTREE HAUTE PRESSION	1
27	06211316	TILGANGSSTUDS, KPL. INLET SOCKET, CPL.	RÜCKSCHLAGVENTIL KPL. SE 2615 CONTRE-VANNE CPL. VOIR 261538	1
28	06110494	SPÆNDEBÅND, 10-12 RETAINING RING, 10-12	SCHLAUCHSCHELLE 8- FRETTE	1
29	06181317	LÅSESKIVE LOCK WASHER	SCHEIBE DISQUE	4
30	06170121	REED-KONTAKT REED-SWITCH	REED-SCHALTER CONTACT REED	1



# El-komponenter / Electric components / Elektrische komponente / Composantes électrique

6000 Station

Pos.	Ref. no.	Betegnelse Description	Bezeichnung Description	6000 Station
0	06170141	STIK FOR PRINTPLADE, 5 POL PLUG FOR CONTROL PRINT, 5 POL	STECKER CPF BROCHE GRIS-UNIT CONT-5P	1
0	06170150	STIK FOR PRINTPLADE, 11 POL PLUG FOR CONTROL PRINT, 11 POL	STECKER CPF BROCHE GRIS-UNIT CONT-11P	1
0	06170151	STIK FOR PRINTPLADE, 13 POL PLUG FOR CONTROL PRINT, 13 POL	PRINT CPF BROCHE GRIS-UNIT CONT-13P	1
0	06170223	STIK FOR PRINTPLADE, 5 POL PLUG FOR CONTROL PRINT, 5 POL	PRINTSTECKER BROCHE POUR UNITE DE CONT	1
0	06170224	STIK FOR PRINTPLADE, 11 POL PLUG FOR CONTROL PRINT, 11 POL	PRINTSTECKER BROCHE POUR UNITE DE CONT	1
0	06170225	STIK FOR PRINTPLADE, 13 POL PLUG FOR CONTROL PRINT, 13 POL	PRINTSTECKER BROCHE POUR UNITE DE CONT	1
01	06170178	STYREPRINT, 3X220/380 50/60 CONTROL PRINT, 3X220/380 50/60	KONTROLLPRINT G-6000 STATION CARTE ELECTRONIQUE G-6000STATION	1
02	06160067	FINSIKRING, 2 AMP. FUSE, 2 AMP.	SICHERUNG 2 AMP. 4792120207 FUSIBLE	2
02	06160890	SIKRING, 2A FUSE, 2A	SICHERUNG 2A, 32V FUSIBLE	2
03	06160889	SIKRING, 5A FUSE, 5A	SICHERUNG F. 5A, 250V FUSIBLE	2
03	06160911	SIKRING, 5A FUSE, 5A	SICHERUNG LITTLE FUSE 5AMP FUSIBLE	2
04	06070505	SKRUE, 3,9X9,5 SCREW, 3,9X9,5	SELBSTSCHNEIDENDE SCHRAUBE VIS	11
05	06061005	LAG FOR EL-BOX, 1X294X329 COVER FOR ELECTRIC BOX, 1X294X329	DECKEL F. ELEKTRO-SCHALTKASTEN, GALV. COUVERC.P.BOITE ELECTRIQ.TRIQUE GALV.	1
06	06170138	LYSDIODEPRINT, NG6000 LIGHT-EMITTING DIODE PRINT, NG6000	LICHTDIODENPRINT SWITCH G 6000	1
07	06060995	VINKELBSLAG FOR PRINT, 1X30X65 ANGLE FITTINGS FOR PRINT, 1X30X65	WINKELBESLAG F. PRINT ARMATURE D'ANGLE POUR PRINT	1
08	06120320	KABELGEMMEFØRING, Ø25X11 CABLE GROMMET, Ø25X11	KABELDURCHFUEHRUNG F. ELEKTRO-SCHALTK. TRAVERSEE DE CABLETE ELECTE ELECTRIQUE	8
09	06070757	SKRUE, M3,5X16 SCREW, M3,5X16	SELFSCHNEIDENDE SCHRAUBE, P/K VIS INDESSERABLE	3
10	06160007	KRONEMUFFE, 12 POL CROWN SOCKET, 12 POL	KRONENMUFFE DOMINO	1
10	06160852	KRONEMUFFE, 2,5KV/9 CROWN SOCKET, 2,5KV/9	KLEMMENREIHE M/TEXT BARRETTE DE JONCTION A. TEXTE	1
11	06160764	UNDERLAGSPLADE WASHER	UNTERLAGSSCHEIBE PLAQUE DE SUPPORT	2
12	06070058	SKRUE, M4X16 SCREW, M4X16	SCHRAUBE, ZIK, GALV. VIS, T/C GALVANISEE	2
13	06170140	PRINTKORTHOLDER PRINT CARD HOLDER	HALTER F. PRINTKARTE SUPPORT POUR PRINT	2

# El-komponenter / Electric components / Elektrische komponente / Composantes électrique

6000 Station

Pos.	Ref. no.	Betegnelse Description	Bezeichnung Description
14	06160822	FLADSTIKFORDELER, 6,3 MM G6000 FLAT PLUG DISTRIBUTOR, 6,3 MM G6000	FLACHSTECHEVERTTEILER DISTRIBUTEUR DE PRISE DE COURANT
15	06070508	SELVSKÆRENDE SKRUE, 3,9X13 SELF-TAPPING SCREW, 3,9X13	SELBSTSCHNEIDENDE SCHRAUBE VIS
16	06120111	PAKDASE, C 5-7 STUFFING BOX, C 5-7	STOPFBUCHSE PRESSE-ETOUPE CAOUTCHOUC
17	06160065	TRANSFORMER, 400V/24V TRANSFORMER, 400V/24V	TRANSFORMATOR LUEBCKE TRANSFORMATEUR
17	06160697	TRANSFORMER, 415V/24/15V 50HZ TRANSFORMER, 415V/24/15V 50HZ	TRANSFORMATOR ELEKTRODYN M/SICHER. TRANSFORMATEUR ELECTRODYN. AFUSIBLE
17	06160939	TRANSFORMER, 230/400V TRANSFORMER, 230/400V	STUERTRANSFORMER OHNE SICHERUNG TRANSFO HT-BT BI-VOLTAGE
17	06170033	TRANSFORMER MED SIKRING, 230V/24V 50HZ TRANSFORMER W. FUSE, 230V/24V 50HZ	TRANSFORMATOR M. SICHERUNG TRANSFORMATEUR
18	06160463	KONTAKTOR, 25A 24V/50-60HZ CONTACTOR, 25A 24V/50-60HZ	SCHUETZ CI25 24 V 50/60 HZ CONTACTEUR CI25 24V 50HZ
18	06160464	KONTAKTOR CI15 24 V CONTACTOR, 16A 24V/50-60 HZ	SCHUETZ CI16 24 V 50/60 HZ CONTACTEUR CI15 3X400V
19	06050821	RØR FOR LEDNINGER, Ø6X1X325 PIPE FOR CABLES, Ø6X1X325	ROHR F. LEITUNGEN TUYAU POUR CABLES
20	06061004	ELKASSE, 1X198X605 ELECTRIC BOX, 1X198X605	ELEKTRO-SCHALTKASTEN, GALV. BOITE ELECTRIQUE GALV.
21	06160766	FLEX FOR LEDNINGER, 14X18X310 PLASTIC TUBING FOR CABLES, 14X18X310	PLASTIKFLEX F. LEITUNGEN FLEX POUR CABLES
22	06160765	KABELGENNEMFØRING, 3X1,5 MM2 CABLE GROMMET, 3X1,5 MM2	KABELDURCHFUEHRUNG PRESSE ETOUPE MOTEUR 6000
23	06160117	KONTRAMØTRIK, M16 COUNTER NUT, M16	GENENMUTTER CONTRE-ECROU
24	06080046	STJERNESKIVE, M4 TOOTH LOCK WASHER, M4	STERNSCHEIBE, GALV. RONDELLE
25	06080056	MØTRIK, M4 NUT, M4	MUTTER, GALV. ECROU
26	06080058	MØTRIK, M6 NUT, M6	MUTTER, GALV. ECROU
27	06160112	KABELGENNEMFØRING CABLE GROMMET	KABELDURCHFUEHRUNG TRAVERSE DE CABLE
28	06080157	SPÆNDESKIVE, M6 TENSION DISC, M6	FEDERSCHEIBE, GALV. RONDELLE DE SERRAGE
29	06070427	SELVSKÆRENDE SKRUE, 6X16 SELF-TAPPING SCREW, 6X16	SCHRAUBE P/K, GALV. VIS 6 X 16 TETE RONDE
30	06160053	KRONEMUFFE, 1,5 MM2X12 CROWN SOCKET, 1,5 MM2X12	KRONENMUFFE TYP 8030KR MANCHON A CRENAUX
31	06230012	TÆNDTRANSFORMER, 3X230V/400V/415V IGNITION TRANSFORMER, 3X230V/400V/415V	ZUENDTRANSFORMATOR TRANSFO ALLUM = 230203

# El-komponenter / Electric components / Elektrische komponente / Composantes électrique

6000 Station

Pos.	Ref. no.	Betegnelse Description	Bezeichnung Description
31	06230049	TÆNDTRANSFORMER	ZUENDTRANSFORMATOR TRANSF. ALLUM380=262347
31	06230202	TÆNDTRANSFORMER	ZUENDTRANSFORMATOR TRANSFORMATEUR D. ALLUMAGE
32	06160877	KABELHOLDER, Ø8 CABLE HOLDER, Ø8	KABELHALTER SUPPORT DE CABLE DOUBLE DIA. 8
33	06160675	OMSKIFTER KOMPLET SWITCH CPL.	UMSCHALTER KPL. INTERRUPTEUR 1 ETAGE
33	06160883	OMSKIFTER, 220V/380V SWITCH, 220V/380V	UMSCHALTER SALZER INVERSEUR SALZER
34	06170139	POTENTIOMETER	POTENTIOMETER POTENTIOM*211421= 262344
35	06260724	PLASTKNAPKIT BUTTON KIT, PLASTIC	KNOPFKIT, PLASTIK KIT BOUCHON PLASTIC (R.06)
36	06070471	SELVSKÆRENDE SKRUE, 3.5X13 SELF-TAPPING SCREW, 3.5X13	SELBSTSCHNEIDENDE SCHRAUBE, P/K VIS CONIQUE T/L
38	06080055	MØTRIK, M3 NUT, M3	MUTTER GALV. ECROU GALVANISE
39	06080158	STJERNESKIVE, M3 TOOTH LOCK WASHER, M3	STERNSKEIBE TYP I M3 RONDELLE A DENTS TYPE I M3
40	06070760	SKRUE P/H M3X55	SCHRAUBE P/H M3X55 VIS
41	06160840	SIKRINGSHOLDER HOLDER FOR FUSE	SICHERUNGSHALTER M. VORSATZGERAET/KAPPE PORTE-FUSIBLE A/ADAPTEUR+COLLIER
42	06080108	SKIVE, M4 WASHER, M4	SCHEIBE, GALV. DISQUE GALV.
43	06080144	MØTRIK, M6 NUT, M6	SELBSTSCHLIESSENDE MUTTER, ROSTFREI ECROU INDESSELERABLE INOX
44	06211421	POTENTIOMETERSTOP KPL.	SPANNUNGSTEILERHALT KPL. SUP.POTENT*170139=262344
45	06161037	TÆNDKABEL, 700 MM IGNITION CABLE, 700 MM	CABLE D ALLUMAGE 2300/250
46	06160180	LØGRING	GUMMI DICHTUNG ANNEAU
47	06262331	KIT TİMETÆLLER, 600/6000 SYS KIT F. HOUR METRE, 600/6000 SYS	KIT P. COMPTER HORAIRE, 600/6000 SYS