

SQ 650-1H, 3H

Model:
SQ 650-1H
SQ 650-3H



Stückliste Deutsch

05-02-2015

Inhalt

SQ 650-1H, 3H

Cabinet (a)	3
Cabinet (b)	5
Luftverteiler	7
Soundproofing liner	9
Rahmen	11
Suction hose + hose socket	13

Cabinet (a)

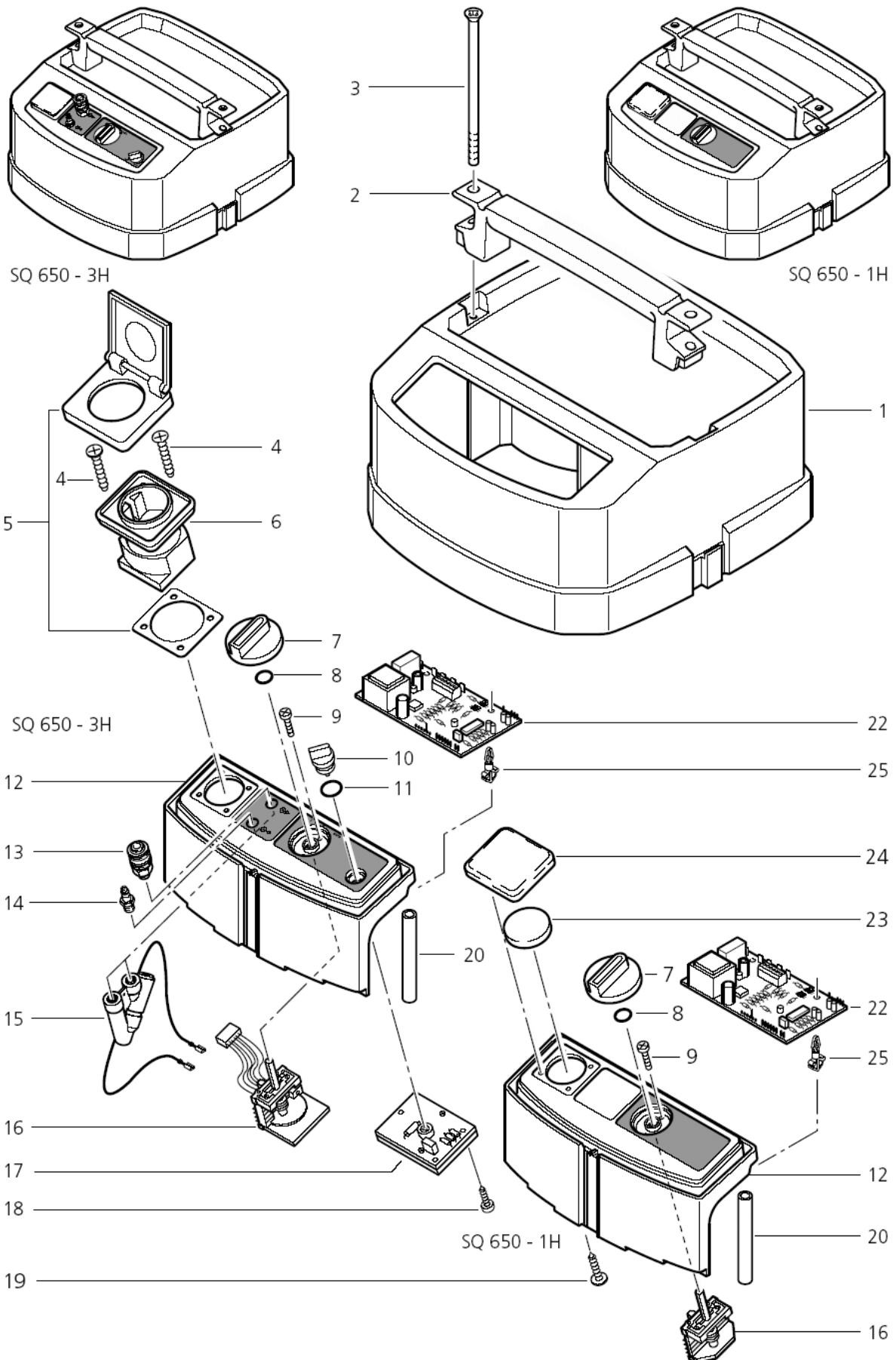
SQ 650-1H, 3H

05-02-2015

ET-Liste-Nr.
SQ6501H02

3

SQ650-1H
SQ650-3H



Cabinet (a)

SQ 650-1H, 3H

05-02-2015

ET-Liste-Nr.
SQ6501H02

4

Pos	Artikelnr.	Me	Beschreibung
1	44172	1	Haube
2	42840	1	Handgrif f
3	11257	1	Senkschraube DIN966-M6x90-8.8
4	11254	1	Schraube P3,5x10
5	107402628	1	Deckel *D*
6	46296	1	Steckdose *GB*
6	48278	1	Steckdose *CH*
6	48287	1	PLUG SOCKET 2P+PE -CH
7	243611	1	Drehknopf Ø6 (Blau)
8	9868	1	O-Ring A 10x2,5-NBR70
9	18274	1	Senkschraube DIN963-M4x12-8.8
10	43694	1	Drehgriff
11	107400576	1	O-RING 21X1.5
12	65297	1	Schaltkasten
12	65298	1	Schaltkasten
13	14808	1	Schlauchkupplung G1/4"
14	14809	1	Kupplungsstecker G1/4"
15	107402622	1	Strömungswächter KIT
16	107402617	1	Schalter
16	25450	1	Schalter
17	46929	1	Drehzahlregelung 230V
18	4036	1	Blechschrabe DIN7981-2,9x9,5
19	11256	1	Schraube P3,5x18

Cabinet (b)

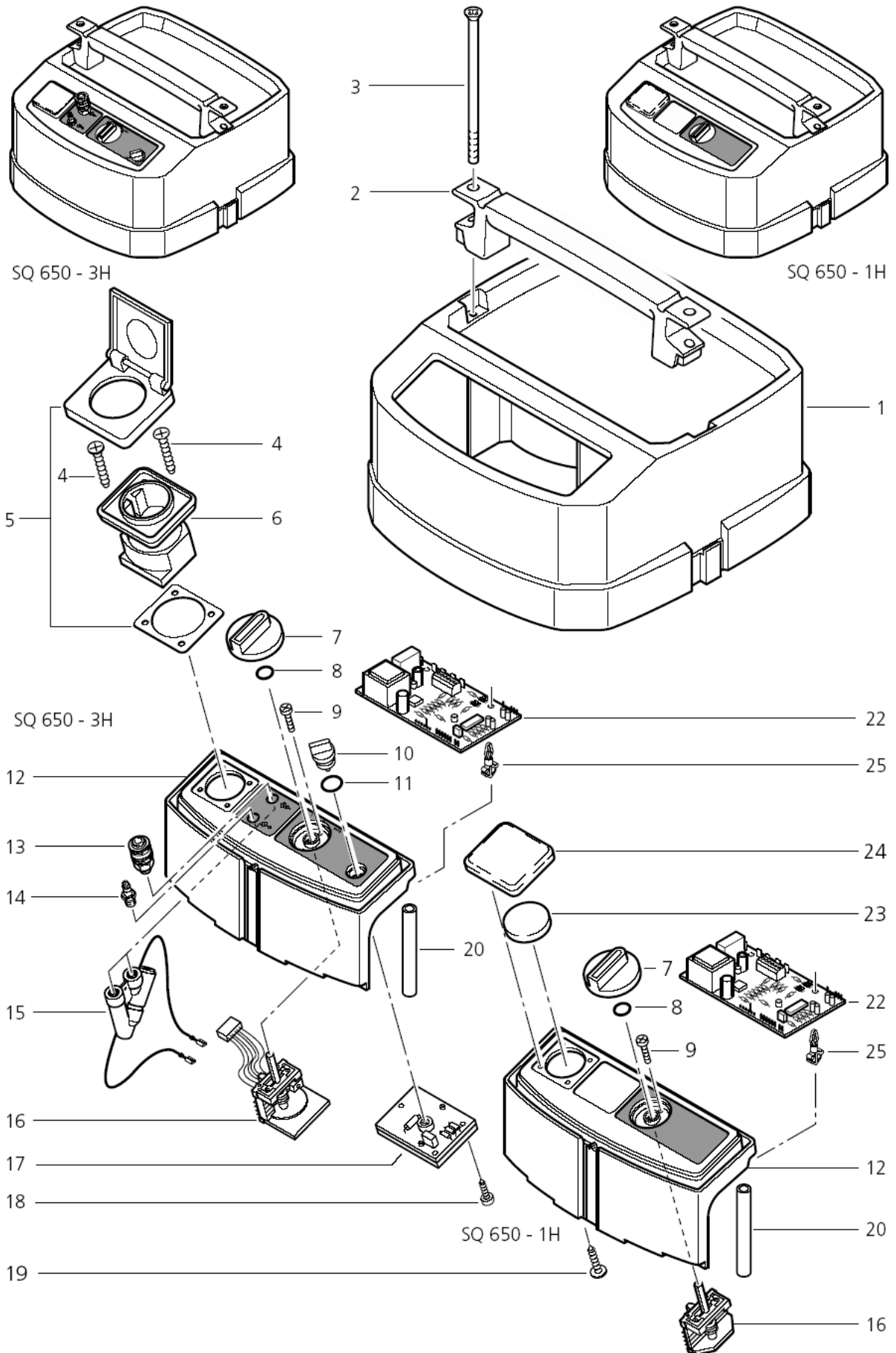
SQ 650-1H, 3H

05-02-2015

ET-Liste-Nr.
SQ6501H04

5

SQ650-1H
SQ650-3H



Cabinet (b)

SQ 650-1H, 3H

05-02-2015

ET-Liste-Nr.
SQ6501H04

6

Pos	Artikelnr.	Me	Beschreibung
20	46247	1	Hülse Ø10x1,8x75,2
22	54898	1	El. Stroemungsmessung 230V
22	60465	1	Strömungsmesser 230V
23	49717	1	WASHER D55X8
24	49787	1	COVER 60X60X 7.5 RAL 9005
25	31663	1	Printplattenhalter L=4,8/ø4/ø4,7 P

Luftverteiler

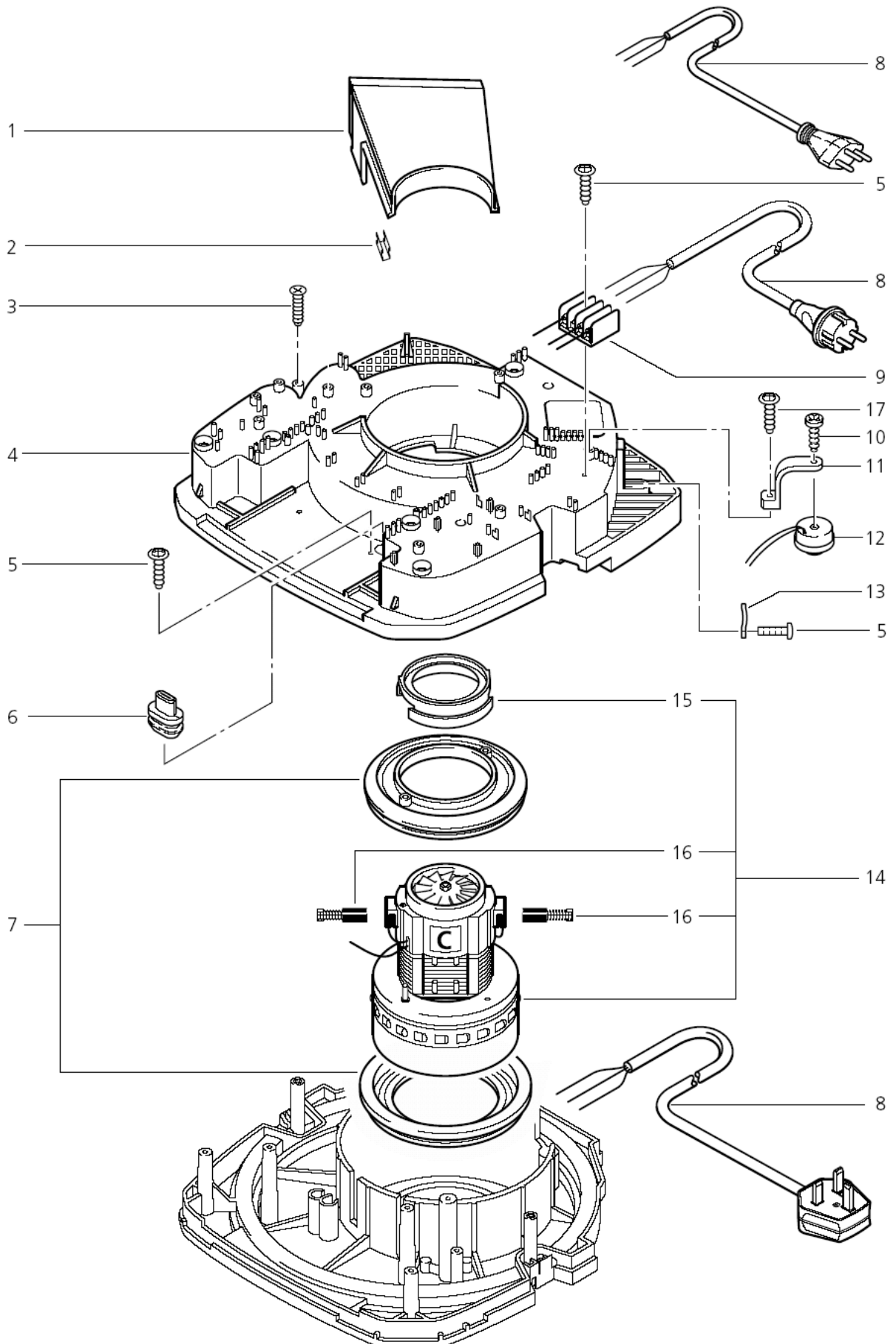
SQ 650-1H, 3H

05-02-2015

ET-Liste-Nr.
SQ6501H06

7

SQ650-1H
SQ650-3H



Luftverteiler

SQ 650-1H, 3H

05-02-2015

ET-Liste-Nr.
SQ6501H06

8

Pos	Artikelnr.	Me	Beschreibung	
1	11785	1	Luftleitwinkel	
2	11286	1	Klammer	
3	11253	1	Schraube P5x20	
4	44240	1	Deckel	
5	11256	1	Schraube P3,5x18	
6	44917	1	Kabeltülle	
7	28875	1	Satz Gummiringe	
7	42538	1	Satz Gummiringe	
8	107400270	1	Kabel H05RR-F 3G1,5 BS1 363 GB	3G1,5X 7,5
8	14885	1	Anschlussleitung	3G1,5X 7,5
8	60442	1	Netzleitung H07RN-F 3G1,0x7,5 SEV	3G1,0X 7,5 *CH*
9	48421	1	Klemmleiste	
10	14418	1	Blechschraube DIN7981-4,2x13	
11	25871	1	Halter	
12	107400579	1	PIEZO BUZZER	
13	5697	1	Kabelschelle	
14	49594	1	Elektromotor 230/240 V	230V/ 1200W
14	49598	1	Elektromotor 230/240 V/50 Hz	230V/ 1000W
15	47035	1	Manschette	
15	47036	1	Gummiring	
16	26775	1	Kohlebürsten-Set "L"	L
16	49625	1	Satz Kohlebürsten	C
17	11254	1	Schraube P3,5x10	

Soundproofing liner

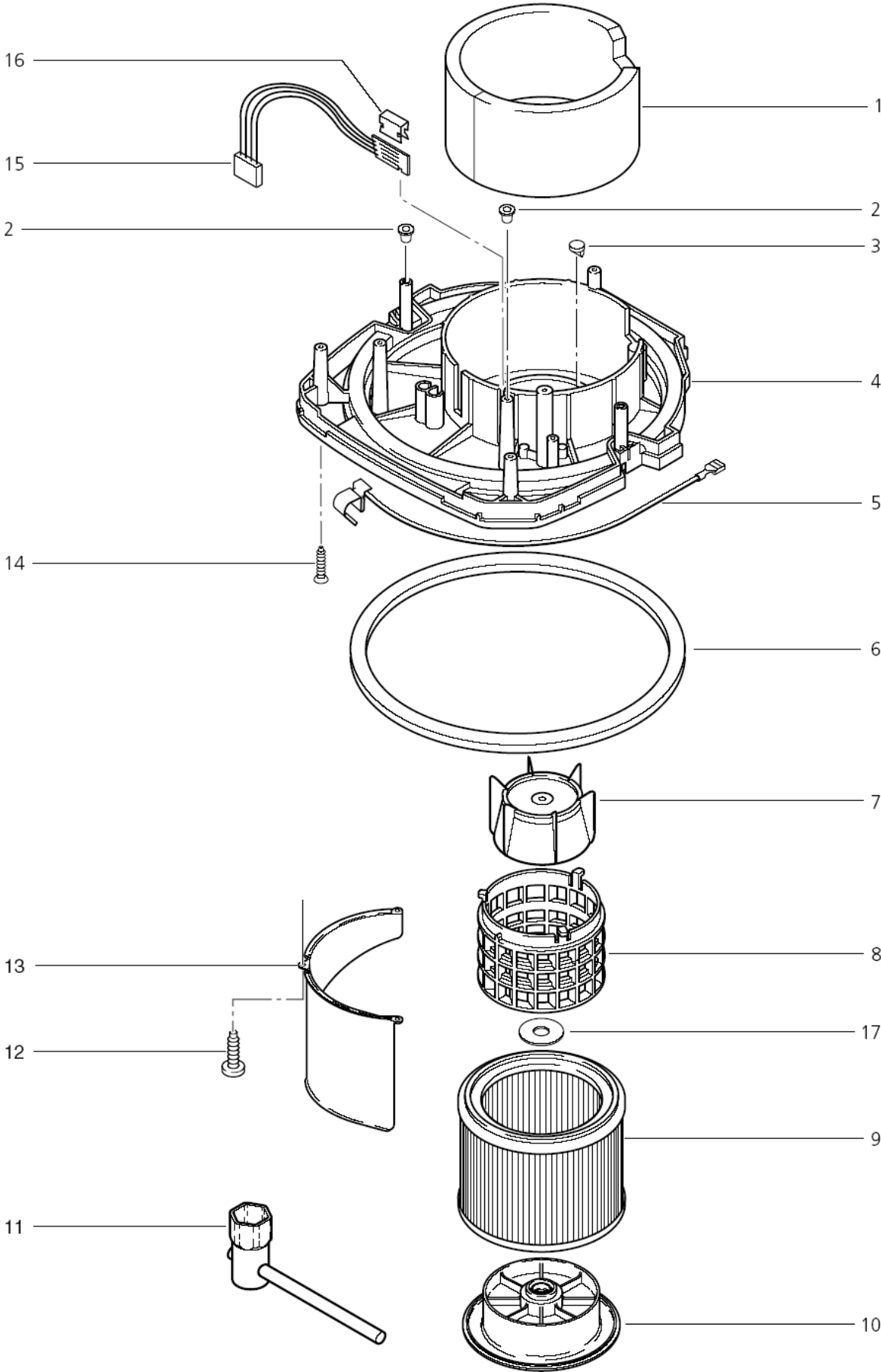
SQ 650-1H, 3H

05-02-2015

ET-Liste-Nr.
SQ6501H08

9

SQ 650-1H
SQ 650-3H



Soundproofing liner

SQ 650-1H, 3H

05-02-2015

ET-Liste-Nr.
SQ6501H08

10

Pos	Artikelnr.	Me	Beschreibung
1	47014	1	Dämmeinlage
2	48414	1	Stopfen Ø5,5xØ8x0,8x6,5
3	46640	1	Klemmstück
4	44239	1	Motorgehäuse
5	26792	1	Ableiter
6	11222	1	Dichtring
7	11835	1	Schwimmer
8	46418	1	Filterkorb
9	60076	1	Filterelement "H"
10	60241	1	Filterspannscheibe
11	107400755	1	TEE WRENCH HEXAGON 24MM DIN659
12	11565	1	Schraube P5x18
13	60245	1	Abweiser
14	11253	1	Schraube P5x20
15	107402621	1	FLOW SENSOR KIT
16	11286	1	Klammer

Rahmen

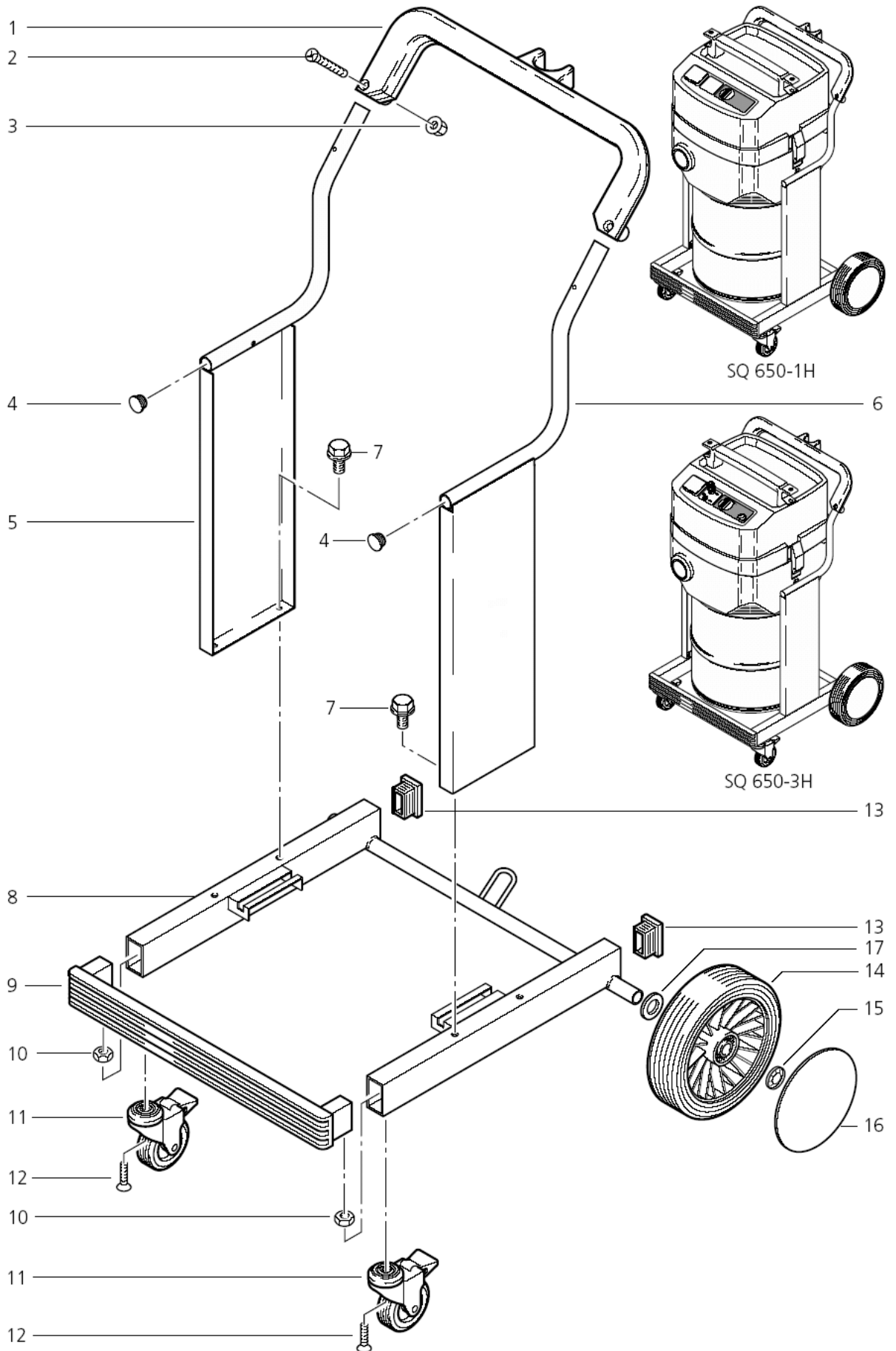
SQ 650-1H, 3H

05-02-2015

ET-Liste-Nr.
SQ6501H10

11

SQ650-1H
SQ650-3H



Rahmen

SQ 650-1H, 3H

05-02-2015

ET-Liste-Nr.
SQ6501H10

12

Pos	Artikelnr.	Me	Beschreibung
1	46134	1	Schubbügel
2	17737	1	Senkschraube DIN965-M6x40-4.8
3	12496	1	Sicherungsmutter M6
4	60767	1	Lamellenstopfen
7	60771	1	Sechskantschraube M6x12
8	60741	1	Grundrahmen
9	46301	1	Blende
10		1	NOTE COMMENT Hexagon nut M8 DIN 934
11	11474	1	Lenkrolle
12	30738	1	Senkschraube M8x30
13	7895	1	Kappe 50x30
14	48647	1	Rad
15	47302	1	Scheibe 28,6x20x1,3
16	65213	1	Radkappe Ø133 (Blau)
17		1	NOTE COMMENT Washer 21x3,0 DIN 125

Suction hose + hose socket

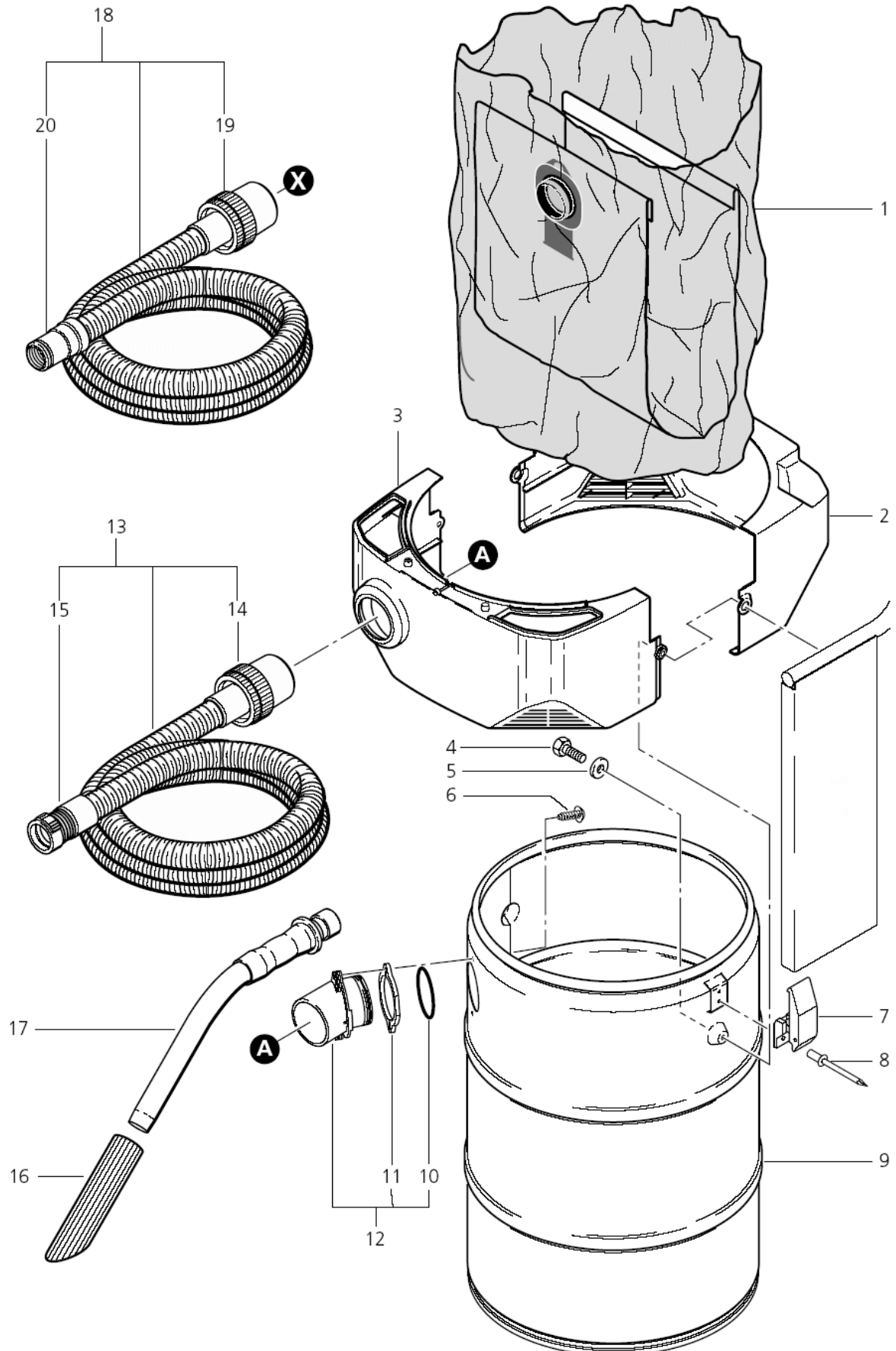
SQ 650-1H, 3H

05-02-2015

ET-Liste-Nr.
SQ6501H12

13

SQ 650-1H
SQ 650-3H



Suction hose + hose socket

SQ 650-1H, 3H

05-02-2015

ET-Liste-Nr.
SQ6501H12

14

Pos	Artikelnr.	Me	Beschreibung
1	60570	1	Filtersack Si VPE 5St SQ6..
2	60737	1	Guertel hinten SQ6 RAL9005 A
3	60738	1	Guertel vorne SQ6 RAL9005 A
6	11565	1	Schraube P5x18
7	19880	1	Klammer
8	15889	1	Blindniet 4x16,7
9	60739	1	CONTAINMENT SHELL
10	29191	1	Dichtring
11	46223	1	Ring D64xD78x5 EPD
12	60059	1	Fitting ø50
13	46948	1	Saugschlauch Ø 36 mm x 3 m
14	15102	1	Muffe Ø 50/36 mm
15	46690	1	Muffe Ø 36 mm
16	5067	1	Schrägrohrdüse
17	46691	1	Handrohr Gebogen Ø36 VA
18	15325	1	Saugschlauch Ø 27 mm x 3,5 m
19	15369	1	Muffe Ø 50/27 mm
20	107404520	1	Muffe Ø 27/36 mm