

137/100

Model:
137/100
137/100H
137/100L
137/100M



Stückliste Deutsch

17-09-2014

Inhalt

137/100

Rahmen	3
Behälter	5
Ansaugereinheit	7
Bedienfeld	9
Filtergruppe	11
Absolute filter (L-M Optional, H Standard)	13
L/M/H & Atex label	15

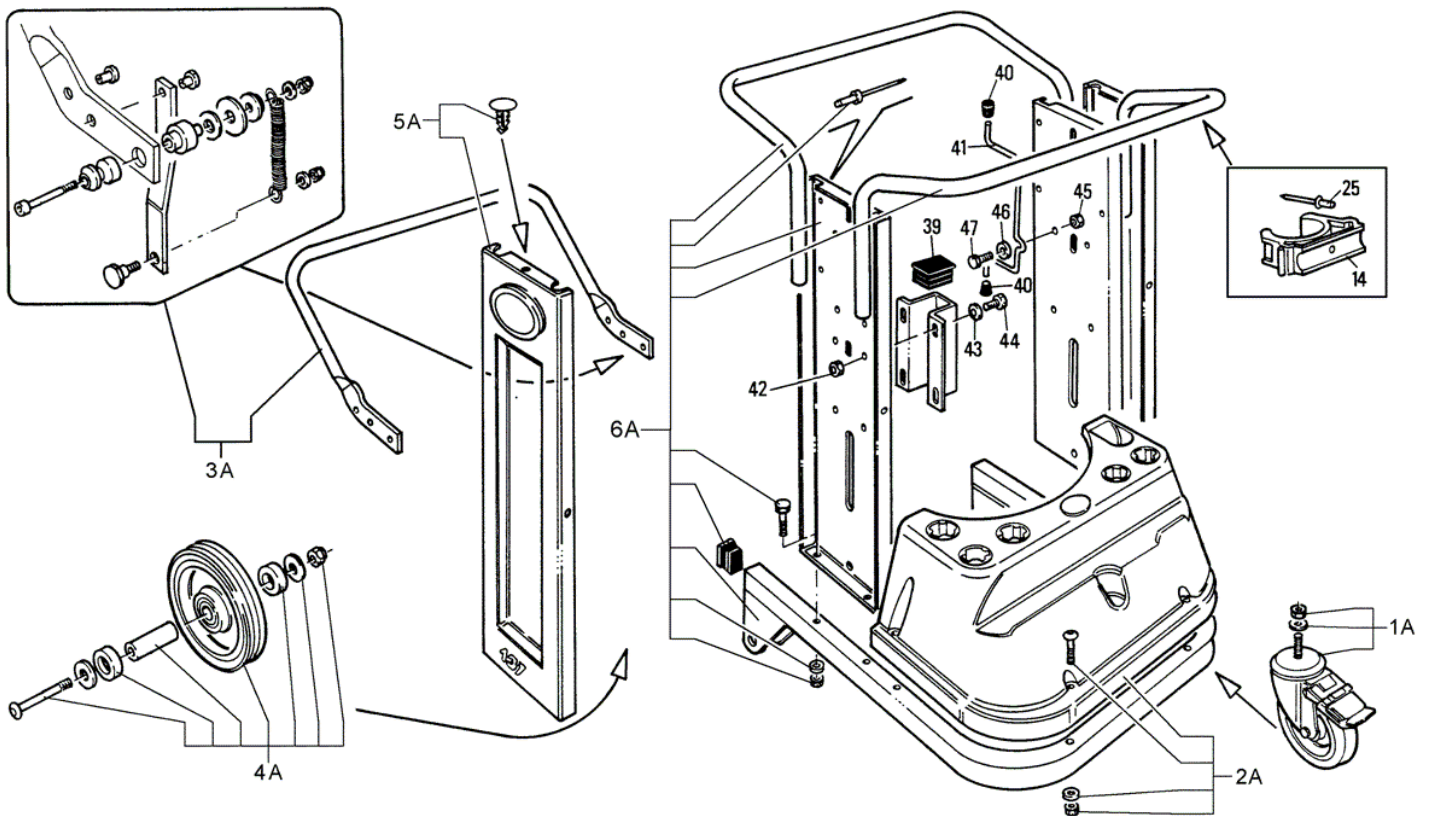
Rahmen

137/100

17-09-2014

ET-Liste-Nr. 13701

3



Rahmen

137/100

17-09-2014

ET-Liste-Nr. 137/01

4

Pos	Artikelnr.	Me	Beschreibung	
14	Z8 40392	1	COLLAR HANDGRIP FIXING	
1A	40000490	1	Lenkrollenkit D150	
2A	40000489	1	Verkleidung	
39	Z8 40396	2	TAPPO PVC 60x40 nicht mehr lieferbar	
3A	40000485	1	KIT RELEASE LEVER D460	
40	Z8 40407	2	PUNTALE PVC D.8 x PORTACA nicht mehr lieferbar	
41	Z8 16177	1	Kabelaufwicklung aus Meta nicht mehr lieferbar	
42		4	NOTE COMMENT	Nut M8 UNI 5588 DIN 934
43		6	NOTE COMMENT	Washer D.8 UNI 6592 DIN 433
44		6	NOTE COMMENT	Screw M8x16 UNI 5739 DIN 933
45		4	NOTE COMMENT	Nut M8 UNI 5588 DIN 934
46		2	NOTE COMMENT	Washer D.8x24 UNI 6593 DIN 9021
47		2	NOTE COMMENT	Screw M8x25 UNI 5739 DIN 933
4A	40000486	1	Radkit D150	
5A	40000487	1	Seitenwandkit	
6A	40000488	1	KIT CAR	

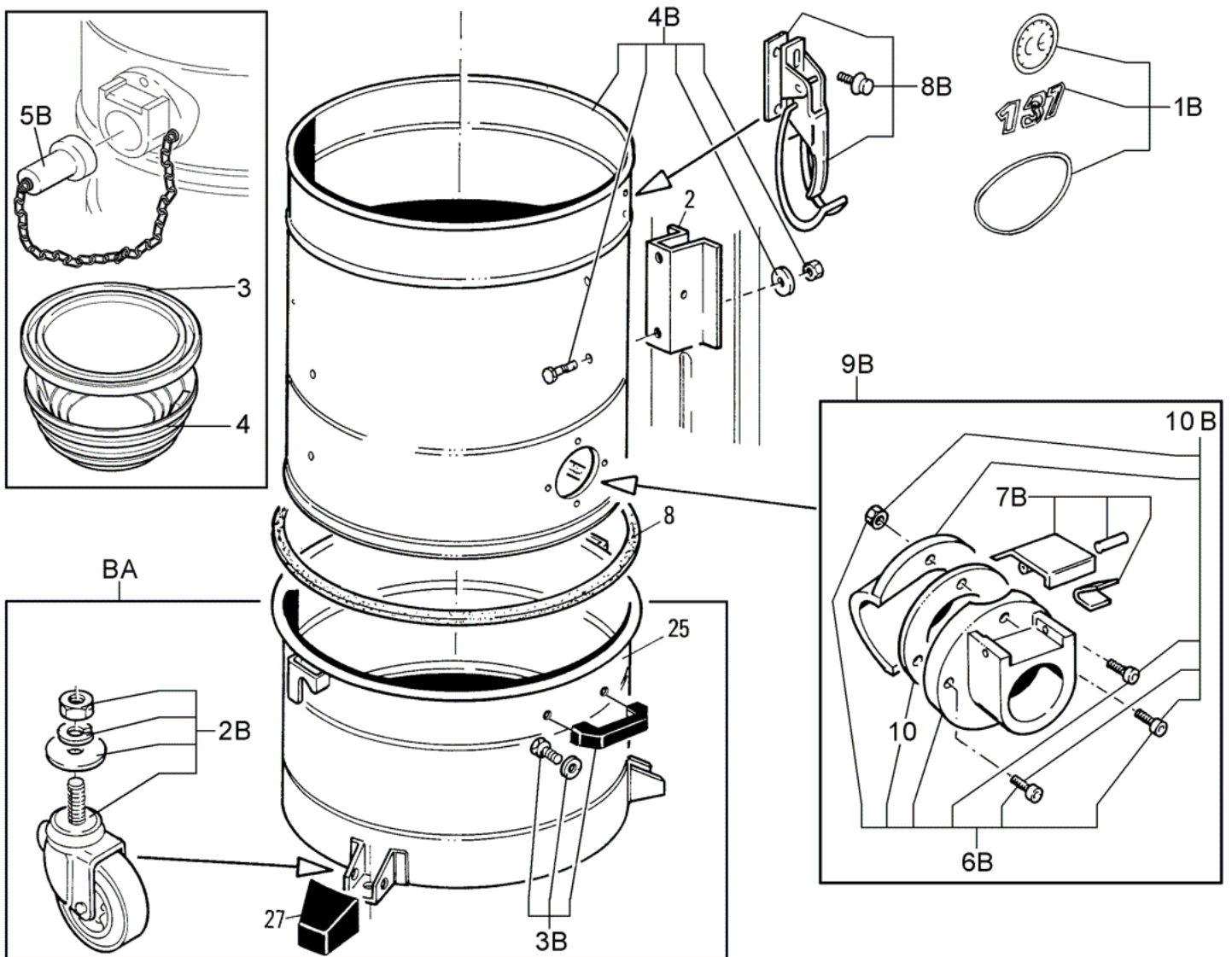
Behälter

137/100

17-09-2014

ET-Liste-Nr. 13703

5



Behälter

137/100

17-09-2014

ET-Liste-Nr. 137/03

6

Pos	Artikelnr.	Me	Beschreibung
2	Z8 14260	2	Halterung Filterkammer Mo
3	Z8 31365	1	ABS-Deckel für Einlegebehälter D460
4	Z8 30202	1	Behälter D460x230 ABS
8	40000762	1	Dichtring
10	Z8 17006	1	Dichtungsring D70
1B	40000491	1	KIT LABELS
25	Z8 30009	1	Auffangbehälter 60 ltr.,
25	Z8 30115	1	CONTAINER D460x400 INOX LT.60
25	Z8 30278	1	Behälter D460x600 f. Mod. 3308
25	Z8 30288	1	CONTAINER D460x600 INOX LT.100 MOD. 3308
27	Z8 17021	4	BUMPER WHEEL HOLDER
2B	40000419	1	Rad Kit zu 100l Kübel
2B	40000484	1	Rad, Edelstahl
3B	40000340	1	KIT HANDLE INOX
3B	40000423	1	Griffkit
4B	40000496	1	KIT FILTER CHAMBER D460
5B	Z7 21070	1	Stecker X Einlass D70 FEkomplett
6B	40000343	1	Kesselanschluß D70
7B	40000345	1	KIT PUSHBUTTON FOR INLET D70
8B	40000321	1	Deckelverschlußkit
9B	40000397	1	Einlass Kit D70
BA	Z8 30088	1	Schmutzbehälter D460, 60
BA	Z8 30124	1	Behälter D460 V2A 60 ltr.
BA	Z8 30291	1	Container D460x600 compl.100 Liter grau komplett m. Rädern
BA	Z8 30295	1	Schmutzbehälter D460x600 INOX COMP LT.1
10B	40000395	1	KIT DEFLECTOR D70

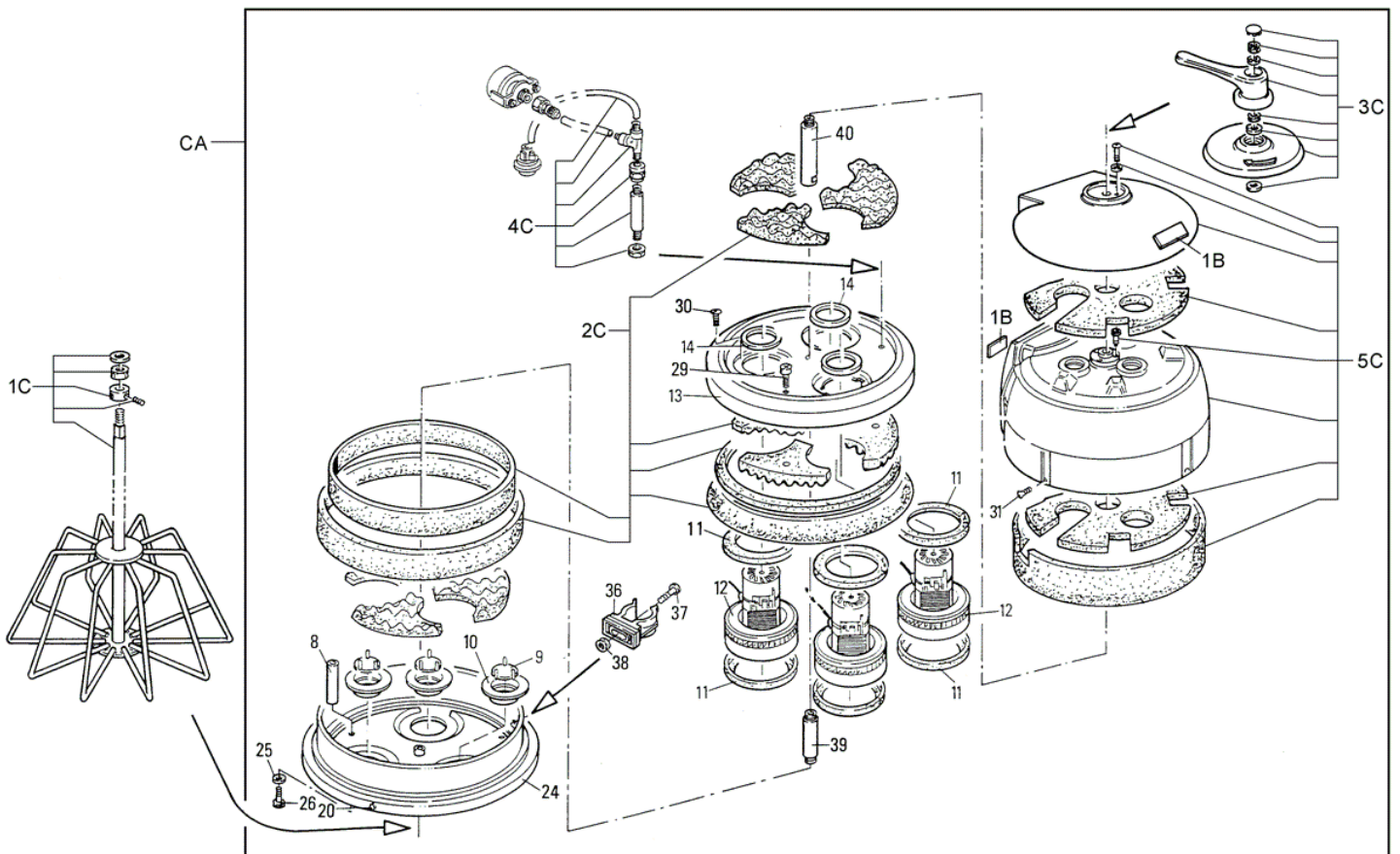
Ansaugereinheit

137/100

17-09-2014

ET-Liste-Nr. 13705

7



Ansaugeinheit

137/100

17-09-2014

ET-Liste-Nr. 137/05

8

Pos	Artikelnr.	Me	Beschreibung
8	Z8 14270	2	Abst. -Säule Innengewinde
9	Z8 12168	3	Klappdeckel Motorkopf 127 s. 40000902
10	Z8 13162	3	Abschlussklappe s. 40000902
11	Z8 17325	6	Dichtung Motor D143
12	40000937	3	MOTOR KIT V230 SEE TSB 32/2011
13	Z8 16179	1	Motorfixierer D 460
14	Z8 17326	3	Dichtung Motor D 80
1C	40000360	1	Kit Filterrüttler
20	Z8 38036	4	Gweindeinsatz M6
24	Z8 35049	1	POINTED MOTOR HOLDER MOD.137
25		4	NOTE COMMENT Washer D.6 UNI6592 DIN 433
26		2	NOTE COMMENT Screw M6x10 UNI 5739 DIN 933
29		2	NOTE COMMENT Screw M6x10 UNI 5739 DIN 933
2C	Z8 17324	1	Schallschutz Kit
30		6	NOTE COMMENT Screw D.4,8x16 UNI 6954 DIN 7981
31		4	NOTE COMMENT Screw M6x10 UNI 7687 DIN 7985
36	Z8 39594	1	Kabeldurchführung aus PVC
37		1	NOTE COMMENT Screw M4x8 UNI 7687 DIN 7985
38		1	NOTE COMMENT Nut M4 UNI 5588 DIN 934
39	Z8 14499	1	Buchse Motorkopf 127/137
3C	40000361	1	Rüttelfilter 127/137
40	Z8 14508	1	Buchse D13x140 Motorkopf
4C	40000362	1	KIT PRESSURE GAUGE CONNECTION
5C	Z8 35128	1	Motorschutzabdeckung
CA	Z8 53137	1	Motorkopf kompl. für Mod. nicht mehr lieferbar

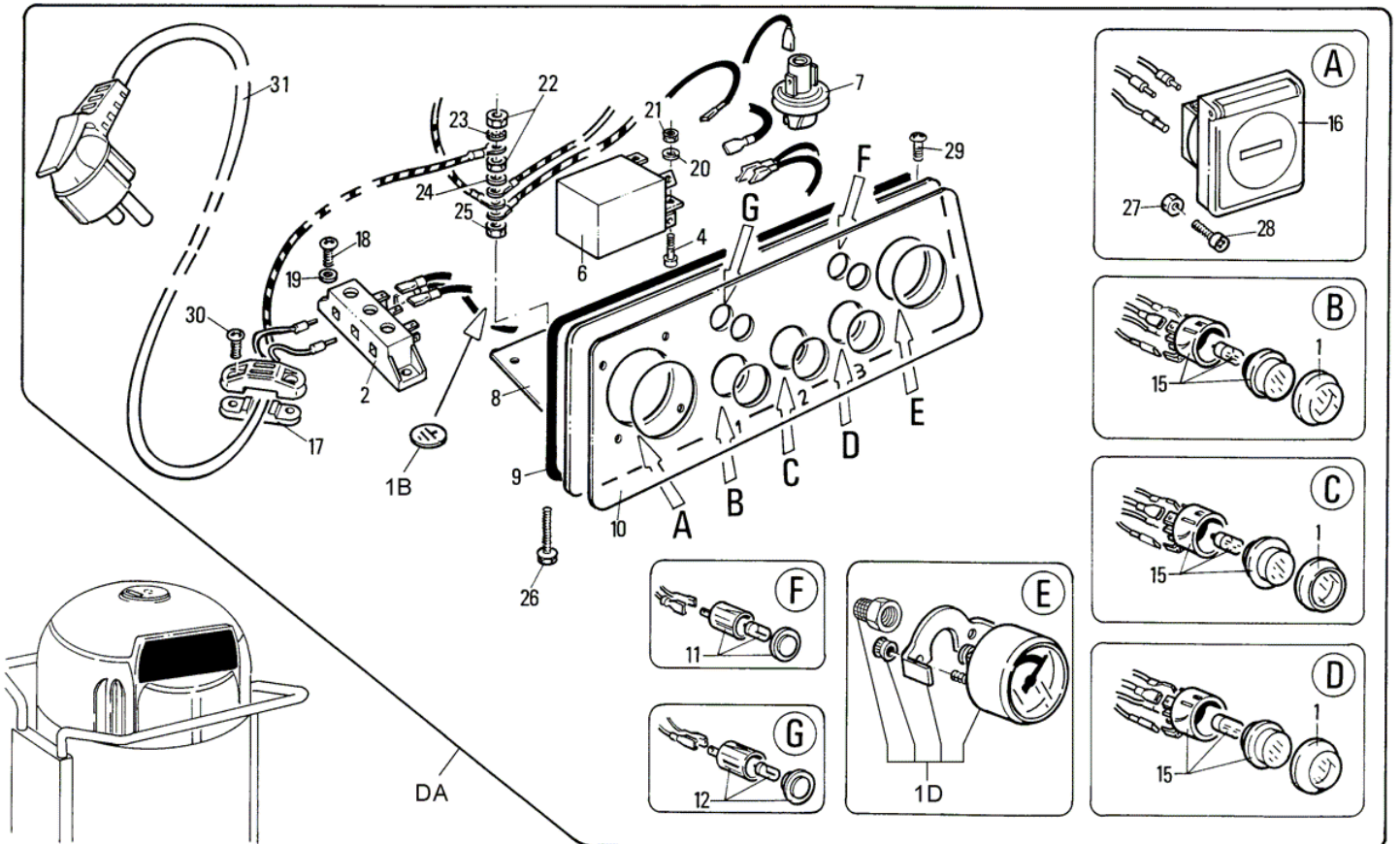
Bedienfeld

137/100

17-09-2014

ET-Liste-Nr. 13707

9



Bedienfeld

137/100

17-09-2014

ET-Liste-Nr. 137/07

10

Pos	Artikelnr.	Me	Beschreibung
1	Z8 39531	3	SWITCH PROTECTION D25
2	Z8 39528	1	Anschlußklemme für Modell
4		1	NOTE COMMENT Screw M4x10 UNI 5739 DIN 933
6	Z8 39533	1	Entstörungsfilter
7	Z8 40403	1	Druckmesser
8	Z8 16182	1	PANNELLO COMANDI X TESTAT nicht mehr lieferbar
9	Z8 17327	1	Dichtung Tableau Mod. 137
10	Z8 17336	1	TARGA PANNELLO I.E. TESTA nicht mehr lieferbar
11	Z8 39530	1	Leuchte Filterbel.127/137
12	Z8 39526	1	Kontrollleuchte
13	Z8 40400	1	Manometer 127/137
15	Z8 39525	3	Lichtschalter grün 2P 16Azu Modell 127
16	Z8 39527	1	Stecker für Motokopf
17	Z8 39529	1	FERMACAVO X TESTATA nicht mehr lieferbar
18		2	NOTE COMMENT Screw D.3,9x9,5 UNI 6954 DIN 7981
19		2	NOTE COMMENT Washer D.4 UNI 6592 DIN 433
1D	40000363	1	Unterdruckmessgerät
20		1	NOTE COMMENT Washer D.4 UNI 6592 DIN 433
21		1	NOTE COMMENT Nut M4 UNI 5588 DIN 934
22		2	NOTE COMMENT Nut M5 UNI 5588 DIN 934
23		1	NOTE COMMENT Washer D.5 UNI 6592 DIN 433
24		1	NOTE COMMENT Washer D.5 UNI 6592 DIN 433
25		1	NOTE COMMENT Nut M5 UNI 5588 DIN 934
26		1	NOTE COMMENT Screw M5x25 UNI 5739 DIN 933
27		4	NOTE COMMENT Nut M4 UNI 5588 DIN 934
28		4	NOTE COMMENT Screw M4x14 UNI 7687 DIN 7985
29		2	NOTE COMMENT Screw D.3,9x9,5 UNI 6954 DIN 7981
30		2	NOTE COMMENT Screw D.3,9x16 UNI 6954 DIN 7981
31	Z8 39016	1	Kabel (Zuleitung) für s. 40000909
31	Z8 39020	9	Kabel 3 x 2,5, per Meter nicht mehr lieferbar
DA	Z8 41098	1	elektr. Anlage kpl.

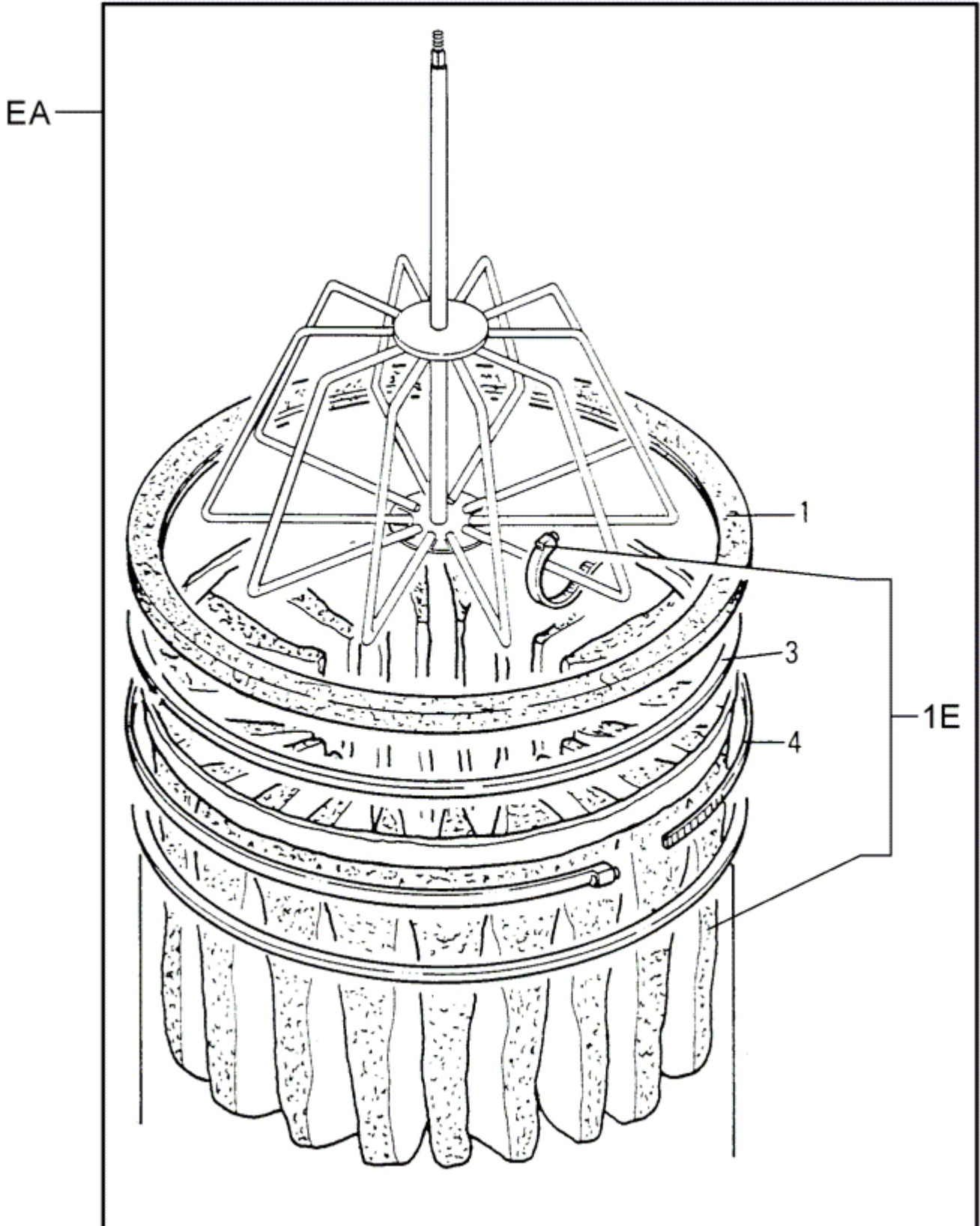
Filtergruppe

137/100

17-09-2014

ET-Liste-Nr. 13709

11



Filtergruppe

137/100

17-09-2014

ET-Liste-Nr. 13709

12

Pos	Artikelnr.	Me	Beschreibung
1	Z8 17026	1	Filterringdichtung
1	Z8 17126	1	Filterringdichtung Silikon D460
3	Z8 15003	1	Filterring D460 FE
3	Z8 15010	1	Filterring D460 V2A
4	Z8 18079	1	Filterschelle
1E	40000338	1	KIT STAR FILTER D460 L CLASS
1E	40000492	1	Star Filter KitD460 M Class D460

Absolute filter (L-M Optional, H Standard)

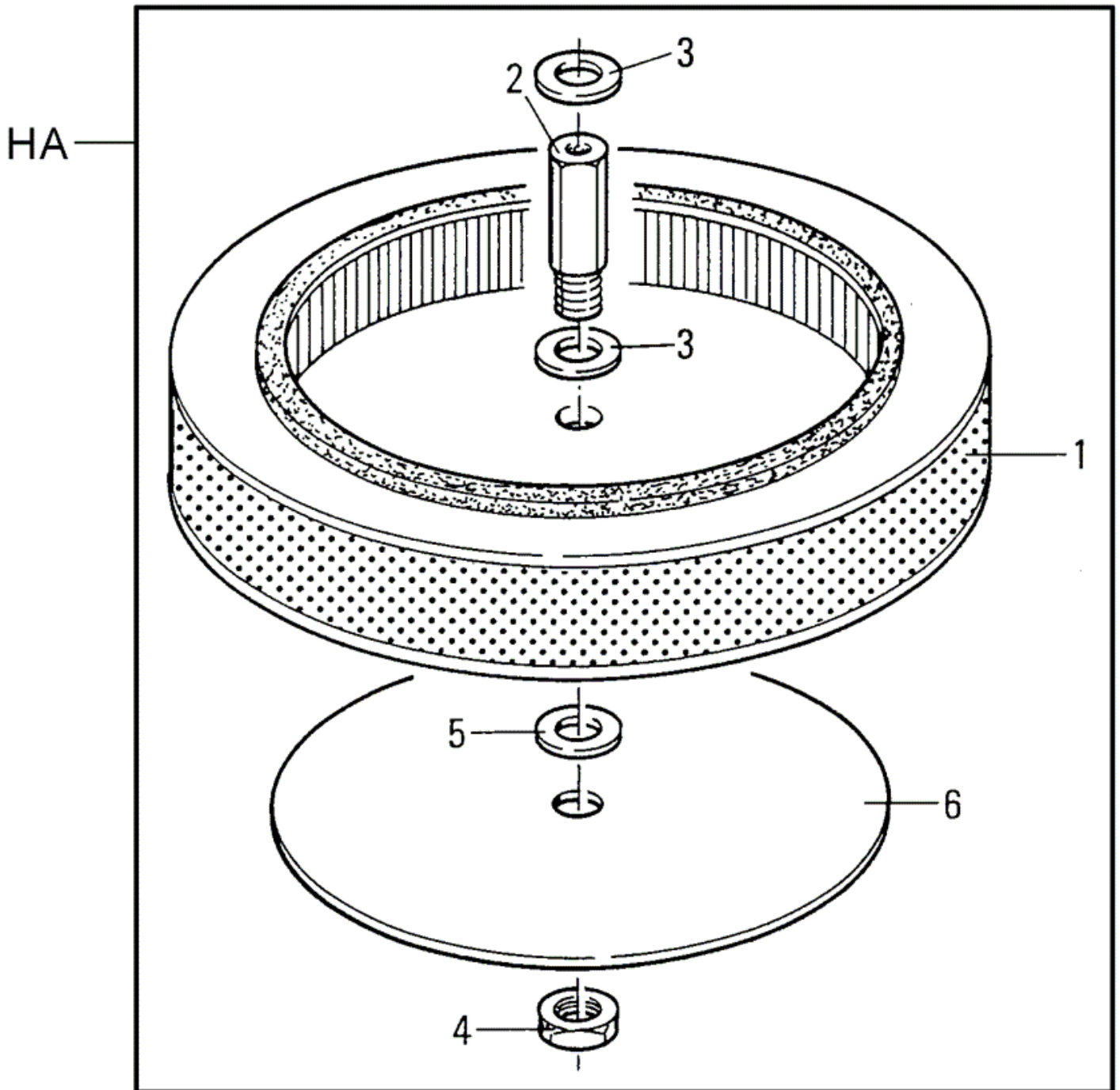
137/100

17-09-2014

ET-Liste-Nr.

13711

13



Absolute filter (L-M Optional, H Standard)

137/100

17-09-2014

ET-Liste-Nr. 137/11

14

Pos	Artikelnr.	Me	Beschreibung
1	Z8 17455	1	ABSOLUTE FILTER D410 x 80 H14 ROTATING
2	Z8 14501	1	Distanzstück
3		2	NOTE COMMENT Washer D.18 UNI 6592 DIN 433
4	Z8 14052	1	Mutter
5	Z8 38054	1	WASHER D18 IRON-RUBBER
6	Z8 15168	1	Dichtscheibe f. ABS-Filte
HA	Z5 60276	1	Absolutfilter-KIT HEPA14 f. Serie 127-137

L/M/H & Atex label

137/100

17-09-2014

ET-Liste-Nr.

13713

15



1

2

M	<p>ATTENZIONE: Questo apparecchio contiene polvere pericolosa per la salute. Le operazioni di svuotamento e di manutenzione, compresa la rimozione dei pezzi di raccolta della polvere, devono essere eseguite soltanto da personale autorizzato che indossa abiti di protezione personale adeguati. Non accendere senza il completo sistema filtrante in posizione.</p>	<p>WARNING: This appliance contains dust hazardous to health. Emptying and maintenance operations including removal of the dust collecting material must only be carried out by authorized personnel wearing suitable personal protection. Do not operate without the full filtration system fitted.</p>	<p>ATTENTION: Cet appareil contient des poussières dangereuses. Le charge d'entretien de la machine, ainsi que le déchargement des pièces de collection de la soude, doivent être effectués par du personnel expérimenté, qui doit porter des vêtements protecteurs. Ne pas démarrer l'appareil avant que le complet système de filtration soit bien installé et avant que le contrôle d'une correcte aspiration ait été effectué.</p>	<p>AVVERTENZA: Questo Gerät enthält gesundheitsgefährliche Staubpartikel. Entleerung und Wartung, einschließlich der Entfernung des Staubbehälterinhaltes, sind von sachkundigen Personen vorzunehmen werden, die geeignete persönliche Schutzkleidung tragen. Nicht einschalten, bevor das komplette Filtersystem installiert ist und die Funktion der Volumensensorenkontrolle überprüft wurde.</p>	M
----------	---	---	---	--	----------

3

L	<p>ATTENZIONE: Questo apparecchio contiene polvere pericolosa per la salute. Le operazioni di svuotamento e di manutenzione, compresa la rimozione dei pezzi di raccolta della polvere, devono essere eseguite soltanto da personale autorizzato che indossa abiti di protezione personale adeguati. Non accendere senza il completo sistema filtrante in posizione.</p>	<p>WARNING: This appliance contains dust hazardous to health. Emptying and maintenance operations including removal of the dust collecting material only be carried out by authorized personnel wearing suitable personal protection. Do not operate without the full filtration system fitted.</p>	<p>ATTENTION: Cet appareil contient des poussières dangereuses. Le charge d'entretien de la machine, ainsi que le déchargement des pièces de collection de la soude, doivent être effectués par du personnel expérimenté, qui doit porter des vêtements protecteurs. Ne pas démarrer l'appareil avant que le complet système de filtration soit bien installé et avant que le contrôle d'une correcte aspiration ait été effectué.</p>	<p>AVVERTENZA: Dieses Gerät enthält gesundheitsgefährliche Staubpartikel. Entleerung und Wartung, einschließlich der Entfernung des Staubbehälterinhaltes, sind von sachkundigen Personen vorzunehmen werden, die geeignete persönliche Schutzkleidung tragen. Nicht einschalten, bevor das komplette Filtersystem installiert ist und die Funktion der Volumensensorenkontrolle überprüft wurde.</p>	L
----------	---	--	---	--	----------

4

H	<p>ATTENZIONE: Questo apparecchio contiene polvere pericolosa per la salute. Le operazioni di svuotamento e di manutenzione, compresa la rimozione dei pezzi di raccolta della polvere, devono essere eseguite soltanto da personale autorizzato che indossa abiti di protezione personale adeguati. Non accendere senza il completo sistema filtrante in posizione.</p>	<p>WARNING: This appliance contains dust hazardous to health. Emptying and maintenance operations including removal of the dust collecting material only be carried out by authorized personnel wearing suitable personal protection. Do not operate without the full filtration system fitted.</p>	<p>ATTENTION: Cet appareil contient des poussières dangereuses. Le charge d'entretien de la machine, ainsi que le déchargement des pièces de collection de la soude, doivent être effectués par du personnel expérimenté, qui doit porter des vêtements protecteurs. Ne pas démarrer l'appareil avant que le complet système de filtration soit bien installé et avant que le contrôle d'une correcte aspiration ait été effectué.</p>	<p>AVVERTENZA: Dieses Gerät enthält gesundheitsgefährliche Staubpartikel. Entleerung und Wartung, einschließlich der Entfernung des Staubbehälterinhaltes, sind von sachkundigen Personen vorzunehmen werden, die geeignete persönliche Schutzkleidung tragen. Nicht einschalten, bevor das komplette Filtersystem installiert ist und die Funktion der Volumensensorenkontrolle überprüft wurde.</p>	H
----------	---	--	---	--	----------

L/M/H & Atex label

137/100

17-09-2014

ET-Liste-Nr. 13/13

16

Pos	Artikelnr.	Me	Beschreibung
1		1	LABEL EX
2	Z8 17551	1	LABEL CATEGORY M
3	Z8 17550	1	LABEL CATEGORY L
4	Z8 17552	1	Kleber Kategorie H