



Reservedelskatalog
Spare parts list
Ersatzteilliste

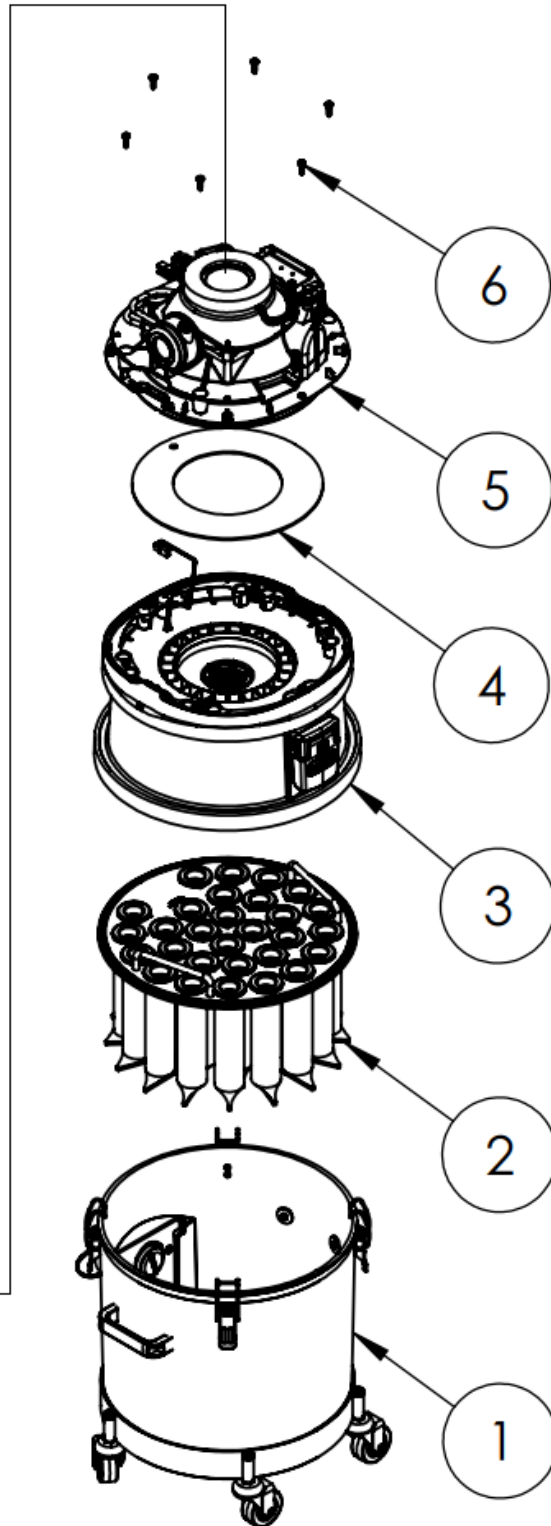
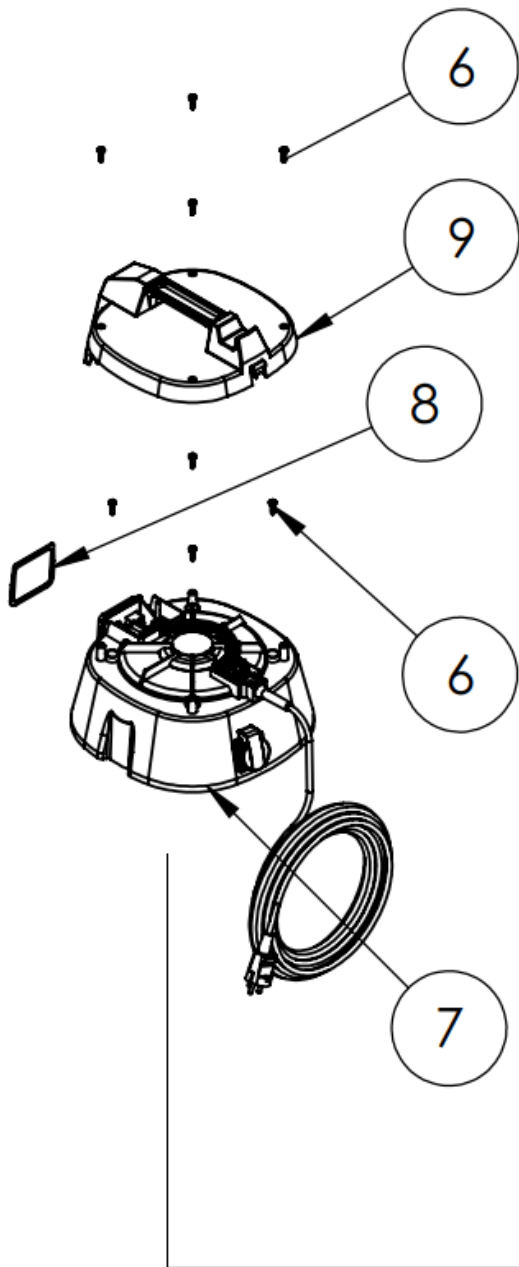
V. Brøndum A/S

RONDA® 200H-A 1200

Version 2020

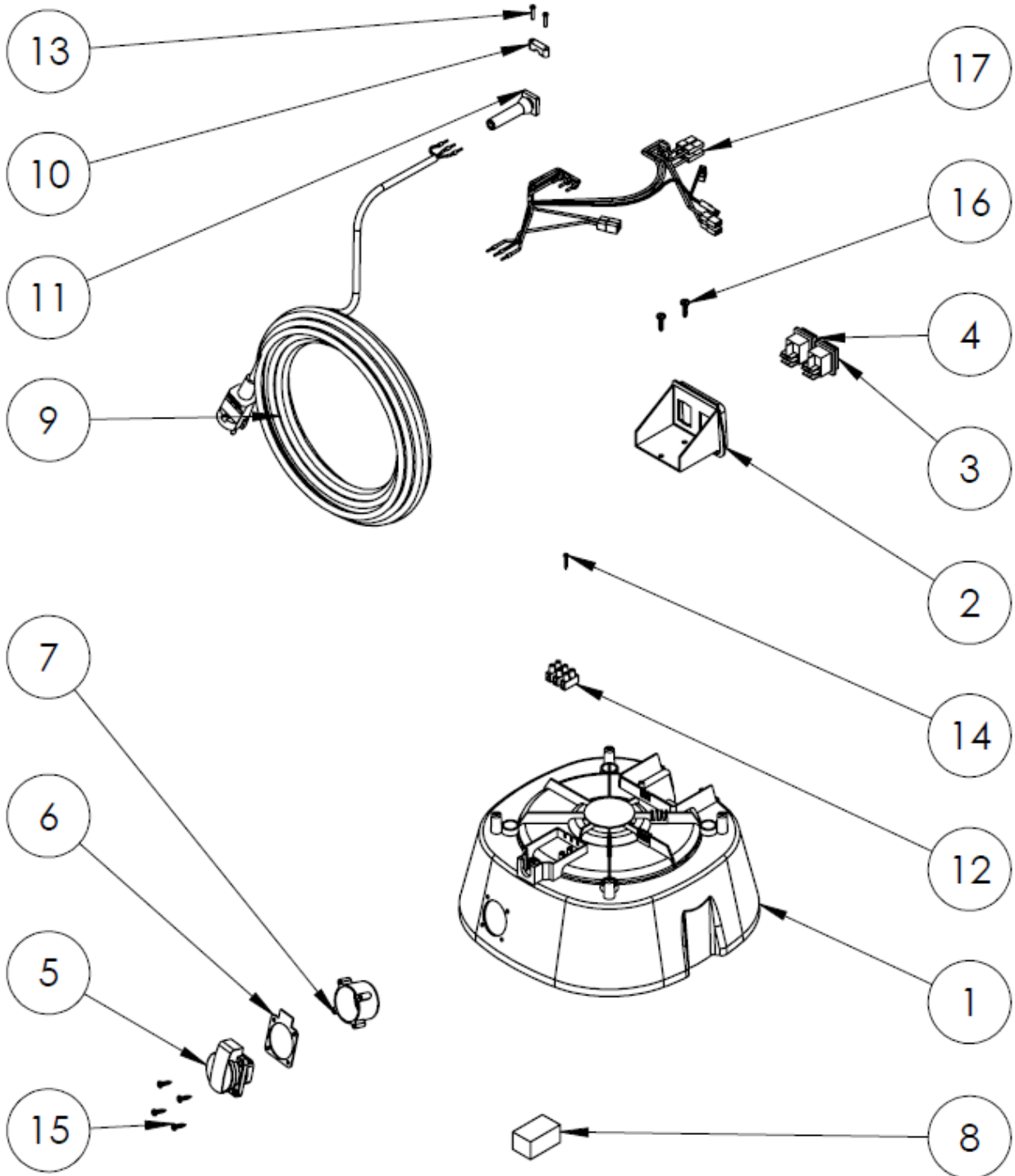
1200 W

A0.80.1027
08-2020

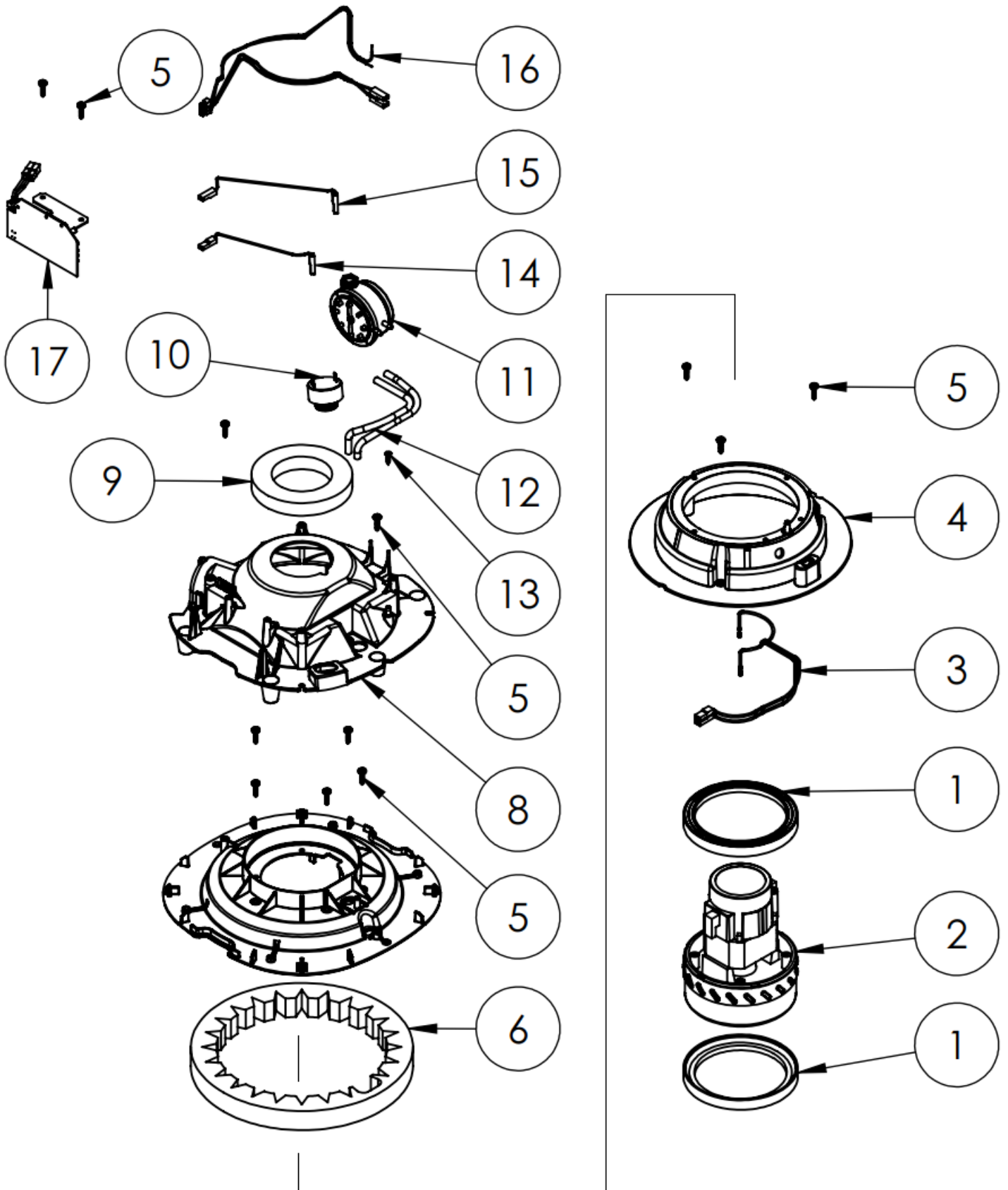


V. BRØNDUM A/S		Reservedelsliste – Motortop Spare Parts List – Motor Top Ersatzteilliste Motorkopf		RONDA 200H-A
Pos.	BESKRIVELSE	DESCRIPTION	BEZEICHNUNG	VARE/ITEM No.
1	Se beholder side	View container page	Behälter Seite	10 & 11
2	Kanalfilter	Tube filter	Kanalfilter	84.67.1111
3	Se Adapterring side	View Adapter ring page	Adapter ring Seite	8 & 9
4	Pakning	Gasket	Dichtung	81.95.0015
5	Se pumpeindsats side	View pump unit	Pumpeneinheit Seite	6 & 7
6	Skrue	Screw	Schraube	81.97.0140
7	Se Motortop side	View motor top page	Motorkopf Seite	4 & 5
8	Pakning	Gasket	Dichtung	81.95.3770
9	Topdæksel	Top cover	Ober deckel	81.89.3641

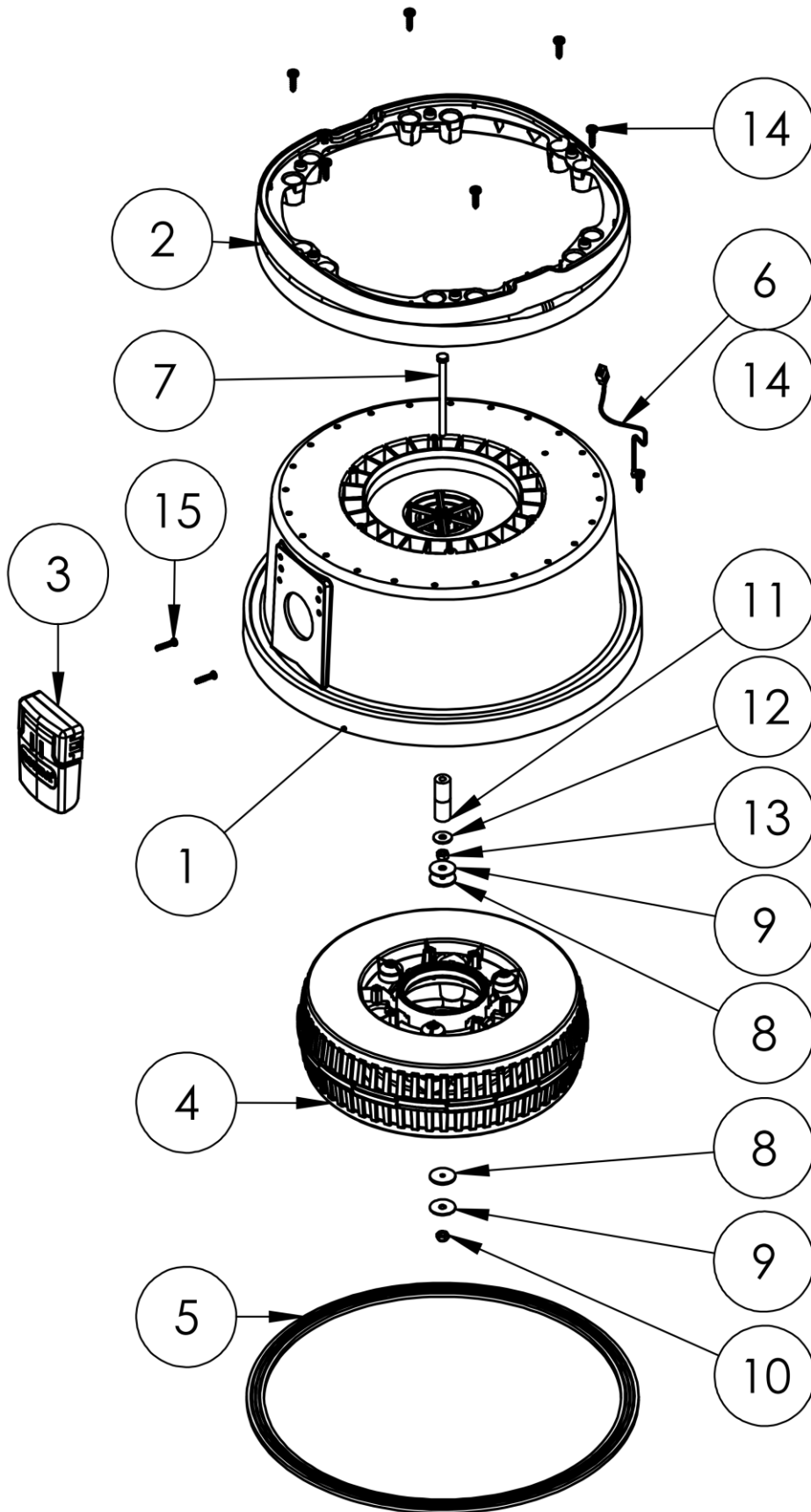
03-2018



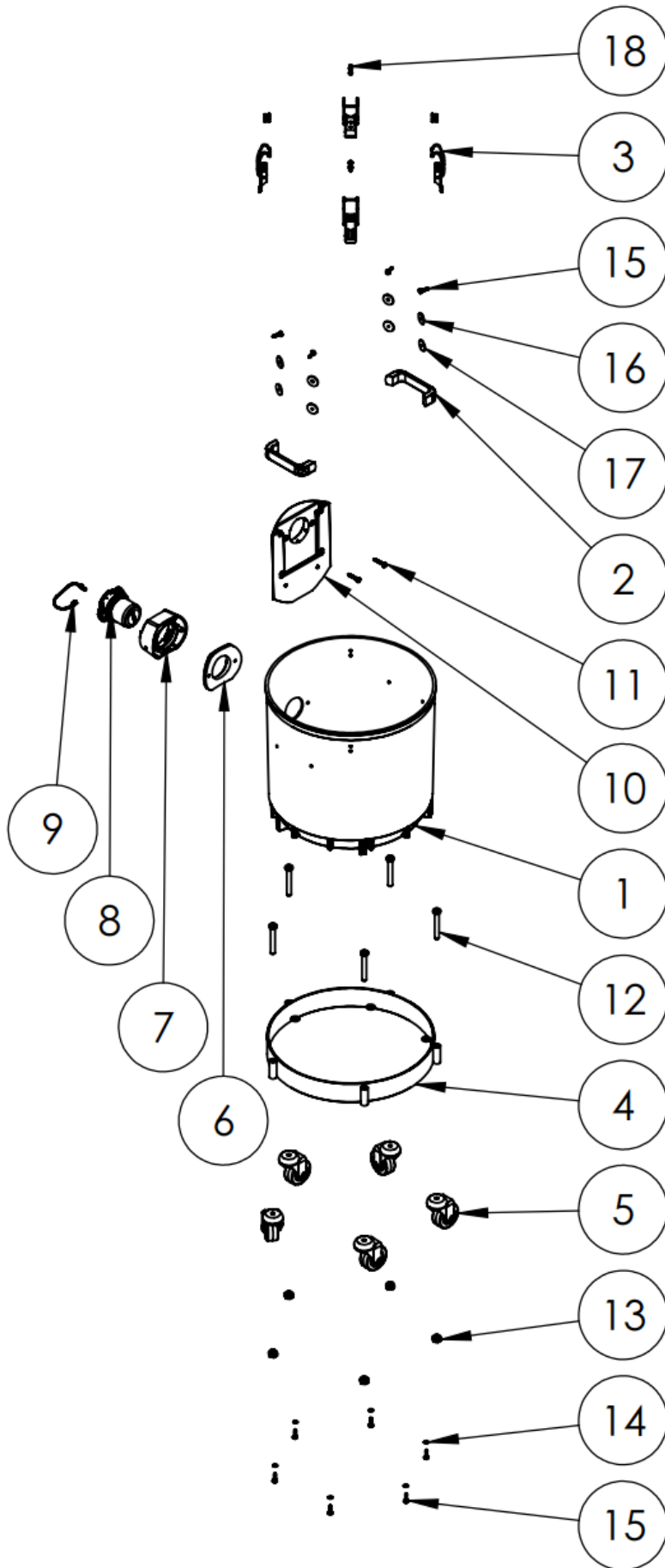
V. BRØNDUM A/S		Reservedelsliste – Motortop Spare Parts List – Motor Top Ersatzteilliste Motorkopf		RONDA 200H-A
Pos.	BESKRIVELSE	DESCRIPTION	BEZEICHNUNG	VARE/ITEM No.
1	Motoroverdel	Motor top	Motorenoberteil	81.89.3651
2	Kontakt hus	Switch housing	Schaltergehäuse	81.89.3760
3	Skrue	Screw	Schraube	81.97.0140
4	Kontakt (rød)	Switch (red)	Schalter (rot)	85.75.4560
5	Kontakt for automatik	Switch for automatics	Schalter für Automatik	81.75.0110
6	Kronmuffe	Supply terminal	Lüsterklemme	81.75.0041
7	Skrue	Screw	Schraube	81.97.0030
8	Ledningsindføring	Line entrance	Kabeldurchführung	81.75.0080
9	Ledning m. Schuko ^a	Cable w. Schuko	Kabel m. Schuko	81.75.0310
10	Aflastningsklemme	Relief bracket	Zugentlastung	81.75.0060
11	Skrue	Screw	Schraube	83.97.0023
12	El-udtag ^b (Schuko)	Socket ^b (Schuko)	Ausgang ^b (Schuko)	81.75.4120
13	Pakning	Gasket	Dichtung	81.95.4870
14	Montagebeslag	Mounting bracket	Mongagebeschlag	81.89.4880
15	Skrue	Screw	Schraube	83.97.4110
16	Skum	Foam	Schaum	81.93.0002
17	Ledningssæt	Wirering collection	Kabeleinheit	81.75.1019



V. BRØNDUM A/S		Reservedelsliste – pumpe indsats Spare Parts List – Pump unit Ersatzteilliste – Pumpeneinheit		RONDA 200H-A	
Pos.	BESKRIVELSE	DESCRIPTION	BEZEICHNUNG	VARE/ITEM No.	
1	Pakning	Motor gasket	Motordichtung	81.95.0611	
2	Motor A210 (1200W)*	Motor A210(1200W)*	Motor A210 (1200W)*	84.72.3370	
3	Ledning (1 stk)	Wire (1 pcs.)	Kabel (1 Stück)	81.75.3994	
4	Blændeskærm	Motor layer	Motorkappe	81.89.1010	
5	Skrue	Screw	Schraube	81.97.0140	
6	Lyddæmpningsskum	Muffling foam	Schaum	81.93.1007	
7	Skillelag	Middle layer	Middlerkappe	81.89.1008	
8	Luftleddekappe	Air guide layer	Luftleiterkappe	81.89.1009	
9	Køleluftspakning	Cooling air gasket	Kühl luft dichtung	81.95.0018	
10	Bipper	Beeper	Piepser einheit	81.75.0062	
11	Pressostat	Pressure switch	Druckschalter	81.75.0073	
12	Slanger	Hoses	Schlauch	84.54.0011	
13	Skrue	Screw	Schraube	83.97.4110	
14	Ledning blå	Wire blue	Kabel Blau	81.75.1021	
15	Ledning rød	Wire red	Kabel Rot	81.75.1020	
16	Ledningssæt	Wirering collection	Kabeleinheit	81.75.1022	
17	Elektronik	Electronics	Elektronik	81.75.0666	
*	Motorkul m. holder	Carbon with holder	Kohle m/Haltevorrichtung	81.73.176A	

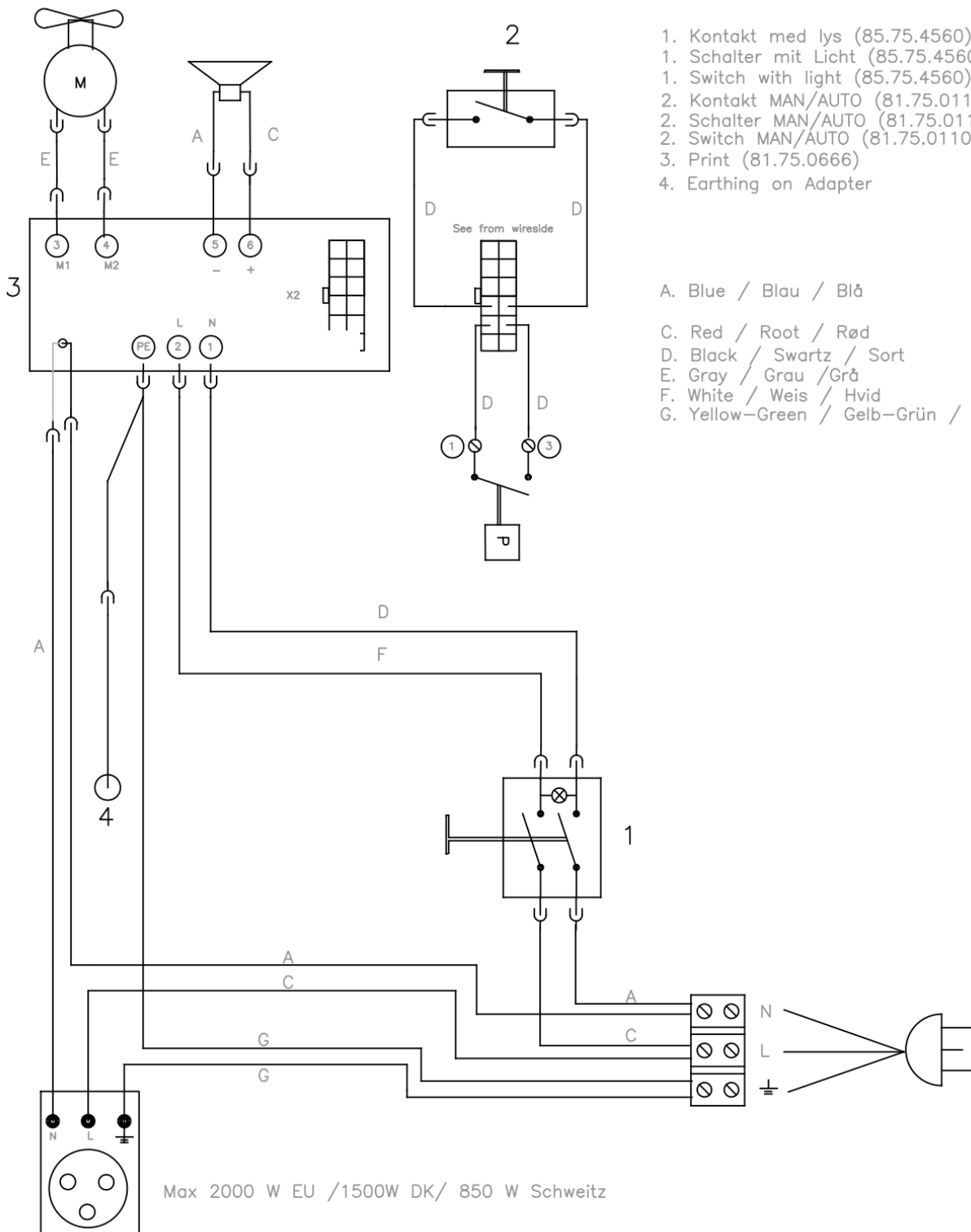


V. BRØNDUM A/S		Reservedelsliste – Adapter ring Spare Parts List – Adapter ring Ersatzteilliste – Adapter ring		RONDA 200H-A
Pos.	BESKRIVELSE	DESCRIPTION	BEZEICHNUNG	VARE/ITEM NO.
1	Adapterring	Adapter ring	Adapterring	83.89.4255
2	Udblæsningsring	Exhaust air ring	Luftleiter-Ring	83.89.4253
3	Chok ventil RONDA	Shock valve RONDA	Schockventil RONDA	83.89.492B
4	HEPA filter H	HEPA filter H	HEPA filter H	84.67.5026
5	Pakning	Gasket	Dichtung	81.95.3390
6	Jordledning	Earthing wire	Erdungsleiter	
7	Bolt	Bolt	Bolzen	83.97.421H
8	Pakning	Gasket	Dichtung	81.97.099A
9	Skive	Washer	Scheibe	81.97.1000
10	Møtrik	Nut	Mutter	83.97.050A
11	Afstandsstykker	Spacer	Abstandshalter	83.97.4290
12	Skive	Washer	Scheibe	81.97.0008
13	Møtrik	Nut	Mutter	81.97.0500
14	Skrue	Screw	Schraube	81.97.0140
15	Skrue	Screw	Schraube	81.97.1530



V. BRØNDUM A/S		Reservedelsliste – Beholderdel Spare Parts List – Container Part Ersatzteilliste - Behälterteil		RONDA 200H-A
Pos.	BESKRIVELSE	DESCRIPTION	BEZEICHNUNG	VARE/ITEM No.
1	Opsamlingsbeholder, sort	Collection container, black	Sammelbehälter, schwarz	83.77.5141
2	Håndtag	Handle	Handgriff	81.91.098A
3	Beholderclips	Container clips	Behälterklammer	81.91.342A
4	Hjulstel	Wheel base (frame)	Fahrgestell	83.85.5140
5	Hjul	Wheel	Rad	81.87.3821
10	Poseholder	Holder for collection bag	Beutelhalter	83.89.3800
11	Skruer	Screw	Schraube	81.97.3950
12	Bolt	Bolt	Bolzen	81.97.0045
13	Møtrik	Nut	Mutter	83.97.5178
14	Skive	Washer	Scheibe	81.97.0772
15	Skruer	Screw	Schraube	81.97.0140
16	Skive	Washer	Scheibe	81.97.1001
17	Pakning	Gasket	Dichtung	81.97.099A
18	Nitte	Rivet	Niet	81.97.0430
	Sæt	Pack	Satz	81.56.3841
6	Pakning	Gasket	Dichtung	
7	Beholderkobling (Bajonett)	Container coupling (Bajonett)	Behälterstutzen (Bajonett)	
8	Prop	Plug / Stop	Stopfen für Bajonett	
9	Wire med lås	Wire with lock	Wire mit Kabelschloss	

El-diagram / Electrical diagram / Verbindungsdiagram



- 1. Kontakt med lys (85.75.4560)
- 1. Schalter mit Licht (85.75.4560)
- 1. Switch with light (85.75.4560)
- 2. Kontakt MAN/AUTO (81.75.0110)
- 2. Schalter MAN/AUTO (81.75.0110)
- 2. Switch MAN/AUTO (81.75.0110)
- 3. Print (81.75.0666)
- 4. Earthing on Adapter

- A. Blue / Blau / Blå
- C. Red / Root / Rød
- D. Black / Swartz / Sort
- E. Gray / Grau / Grå
- F. White / Weis / Hvid
- G. Yellow-Green / Gelb-Grün / Gul-Grøn

V. BRØNDUM A/S
Sadolinsvej 14-16
DK - 8600 Silkeborg
Tel. +45 8682 4366
Telefax +45 8680 3363