

POSEIDON 3

Model:

POSEIDON 3-16
POSEIDON 3-20
POSEIDON 3-24
POSEIDON 3-26
POSEIDON 3-28
POSEIDON 3-30
POSEIDON 3-40



Stückliste Deutsch

14-09-2014

Nilfisk
ALTO
works for you

www.nilfisk-alto.com

Inhalt

POSEIDON 3

Rahmen	3
Gehäuse	5
Motor	7
Pumpe (1~)	9
Pumpe (3~)	11
Schaltkasten	13
Zubehör/ Sonstiges	16
Schlauchtrommel POSEIDON 3	18
EMPFOHLENE ERSATZTEILE	20

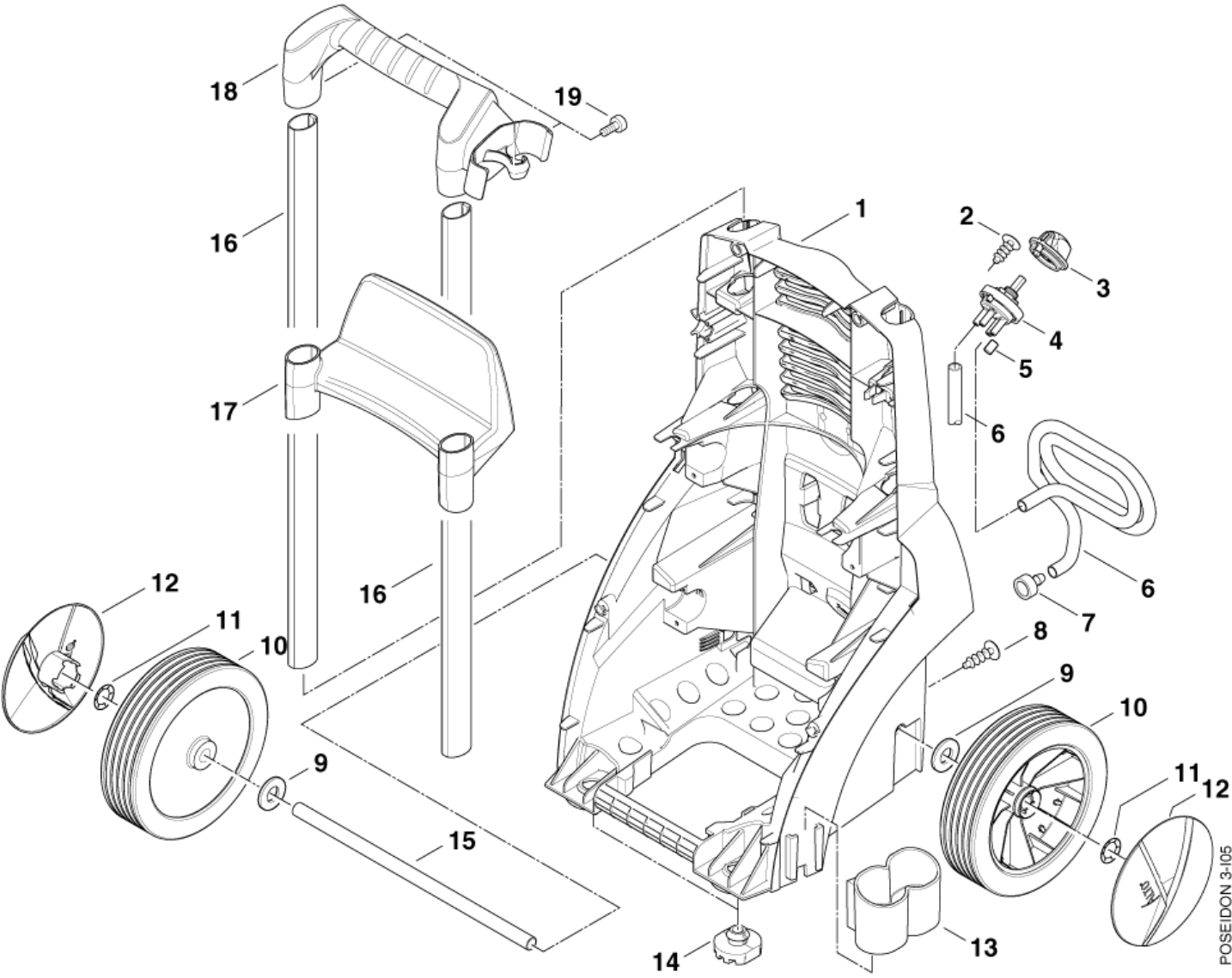
Rahmen

POSEIDON 3

14-09-2014

ET-Liste-Nr.
POSEIDON305

3



POSEIDON 3-105

Rahmen

POSEIDON 3

14-09-2014

ET-Liste-Nr.
POSEIDON305

4

Pos	Artikelnr.	Me	Beschreibung	
0	101117819	1	Packung Reparatursatz	NOT SHOWN
1	301002289	1	Rahmen	
2	1814730	2	Schraube IS-P3,5x10	
3	909100214	1	Drehknopf 4kt. (Blau)	
4	301001000	1	Ventil	
5	301001906	2	Kappe NR/SBR	
6	5206636	1	Schlauch 6x2 mm x 1 m	* SEE NOTE
7	6400240	1	Saugkopf	
8	101814782	2	Schraube IS-P5x18	
9	909100426	2	Scheibe DIN34851-16x30x3	
10	6528568	2	Rad	
11	11710	2	Schnellbefestiger Ø 15 e Kappe) St-zn	
12	6522843	2	Radkappe (Blau)	
13	301002300	1	Köcher "Poseidon 3"	
14	301002301	2	Stützfuß	
15	301002304	1	Achse	
16	301002305	2	Strebe	
17	301002292	1	Halter	Standard
18	301002290	1	Griffschale	
19	909100425	6	Gewindeformschraube DIN7500-M6x12	

* NOTE: PLEASE INDICATE LENGTHS IN METRES WHEN ORDERING

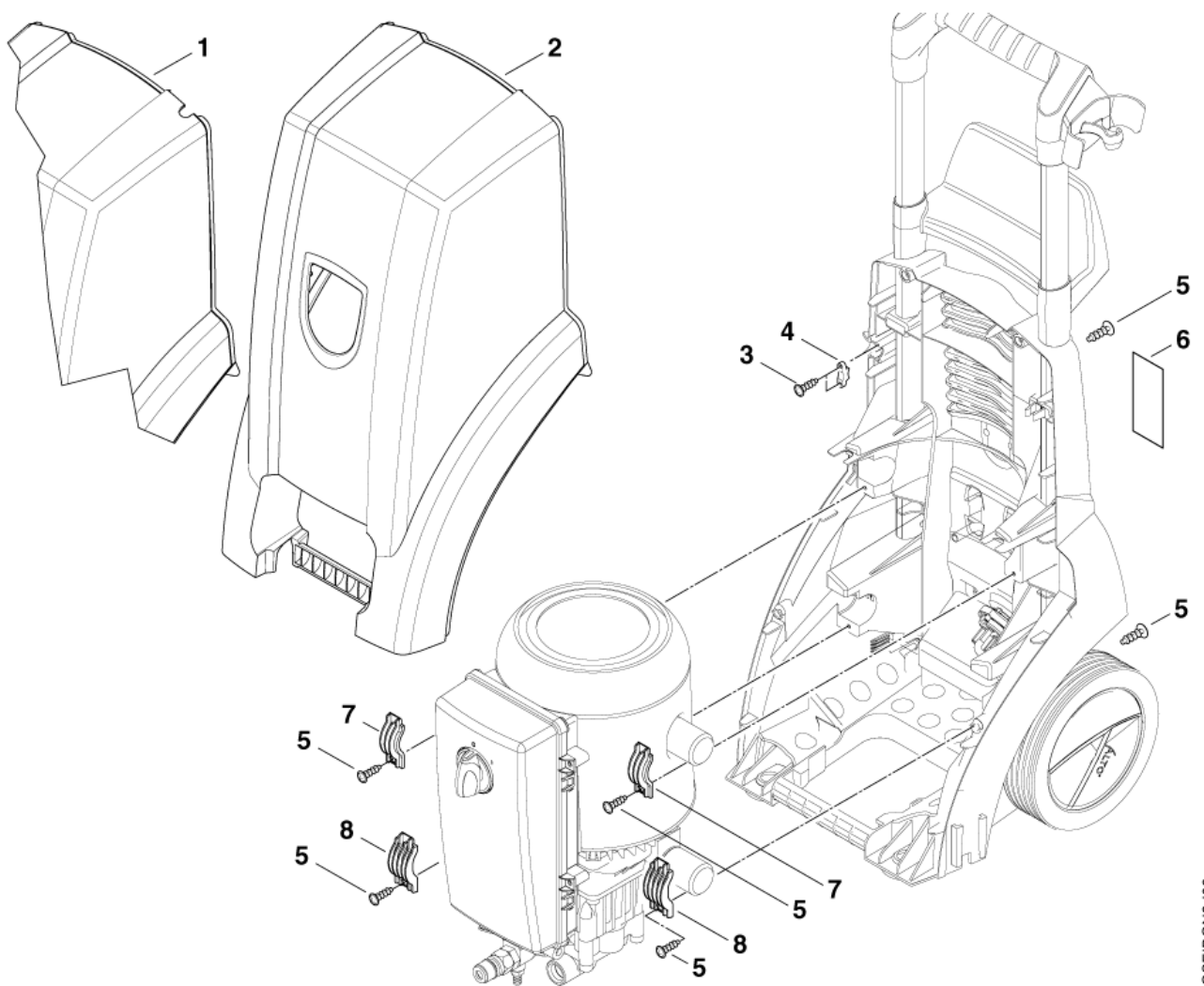
Gehäuse

POSEIDON 3

14-09-2014

ET-Liste-Nr.
POSEIDON306

5



Gehäuse

POSEIDON 3

14-09-2014

ET-Liste-Nr.
POSEIDON306

6

Pos	Artikelnr.	Me	Beschreibung	
1	301002295	1	Abdeckung "POSEIDON 3 XT"	XT-models
2	107140957	1	COVER PRINTED HPC 30 UNITOR	Unitor HPC 30
2	301002294	1	Abdeckung "Poseidon 3"	Standard
3	909100443	2	Schraube 3x16	
4	3806262	1	Kabelschelle x7/20,8 sw PA6.	
5	101814782	6	Schraube IS-P5x18	
6	48083	1	Klebeschild HD-Strahl	
7	301002296	2	Halter	
8	301002297	2	Halter	

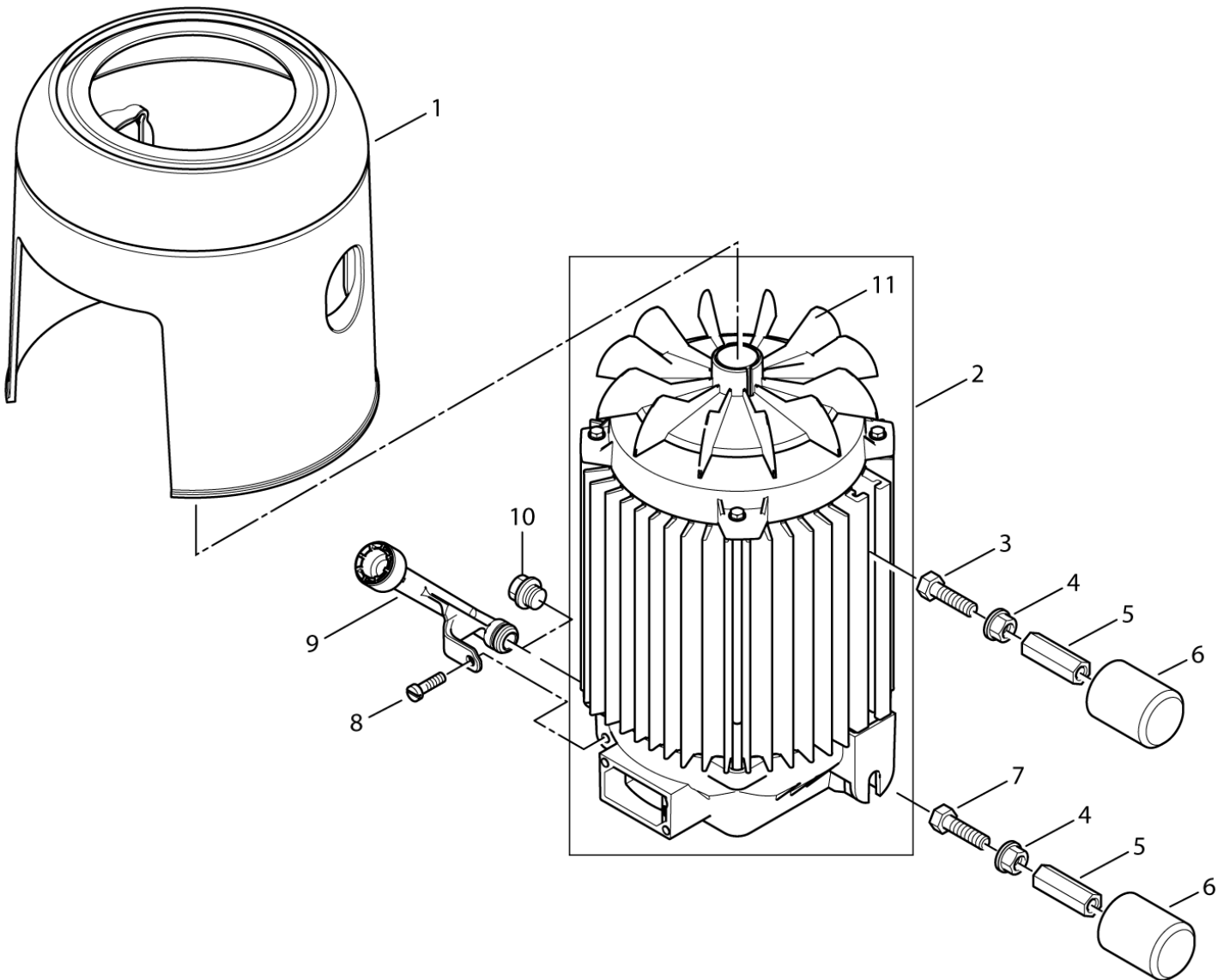
Motor

POSEIDON 3

14-09-2014

ET-Liste-Nr.
POSEIDON301

7



Motor

POSEIDON 3

14-09-2014

ET-Liste-Nr.
POSEIDON301

8

Pos	Artikelnr.	Me	Beschreibung	
1	301002299	1	Lüfterhaube	
2	301002235	1	Motor 3,7kW/200/3	*JP*
2	301002248	1	MOTOR 110-120V 1-1.2 KW MEC90 2P	110V UK
2	301002250	1	Elektromotor 230 V/50, 60 Hz	230/1/50, 220/1/60
2	301002251	1	Motor 3,7kW/230/400/3	3~
3	2753	2	Sechskantschraube DIN933-M8x20-8.8 20 ISO 4017 zn	
4	61467	4	Sicherungsmutter M8 ILOCK" St-zn	
5	301002303	4	Bolzen	
6	301002298	4	Puffer	
7	27372	2	Sechskantschraube DIN6921-M8x20-8.8	
8	909100424	1	Gewindeformschraube DIN7500-M5x16	Up to serie no.2009892793/35/09
9	301002331	1	Verlängerung Ölstopfen	Up to serie no.2009892793/35/09
10	101117919	1	Verschlusschraube	See TSB-PPW-2009-008
11	301003084	1	Lüfterrad	

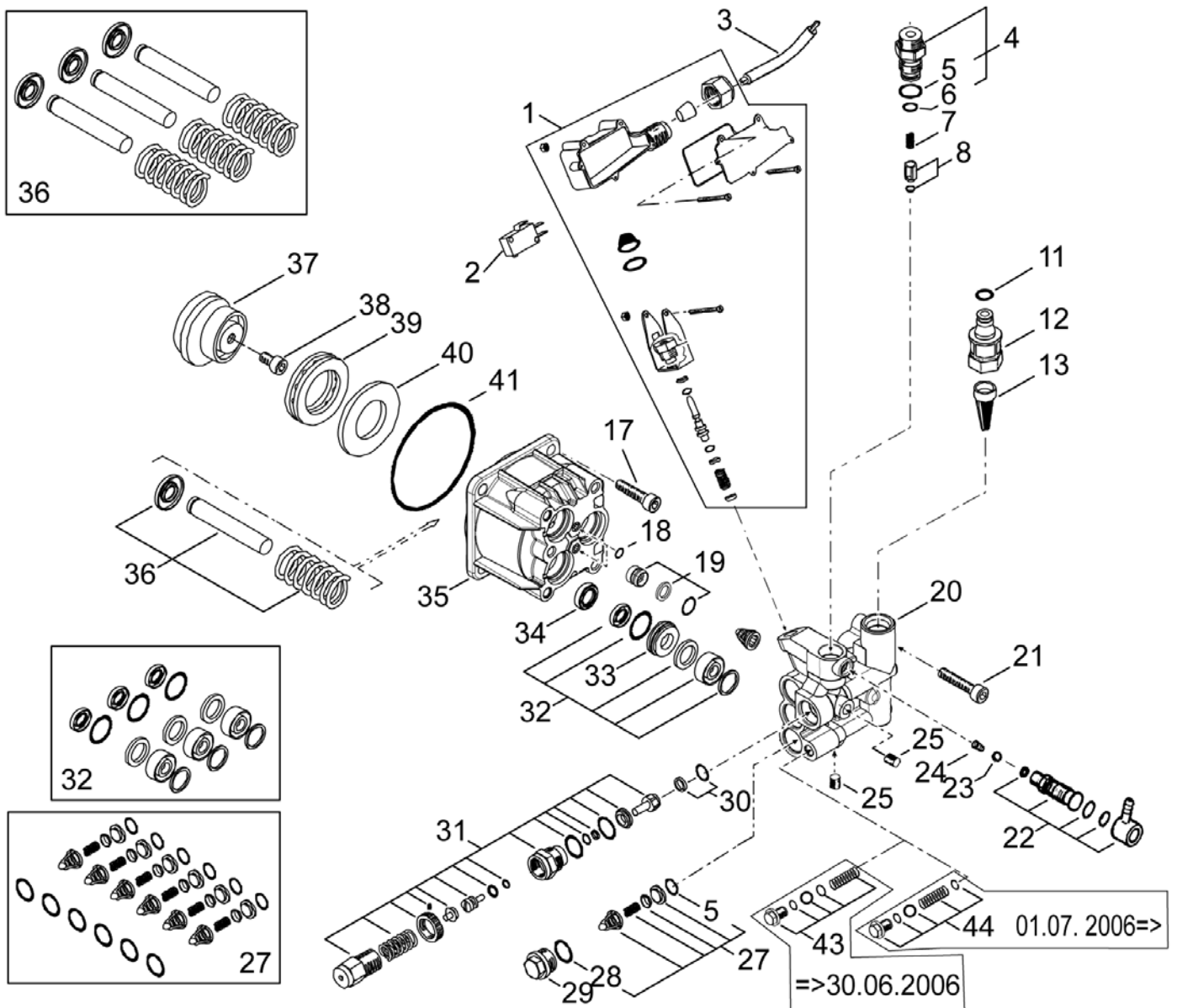
Pumpe (1~)

POSEIDON 3

14-09-2014

ET-Liste-Nr.
POSEIDON303

9



Pumpe (1~)

POSEIDON 3

14-09-2014

ET-Liste-Nr.
POSEIDON303

10

Pos	Artikelnr.	Me	Beschreibung	
-	909100414	1	Schmieröl "ROTRA THT" 1 Liter	0,18 l
1	101117656	1	Aufrüstsatz Poseidon 3	See TSB: TSB-PPW-2010-023 Start-stop kit
2	301002325	1	Schalter	
3	301002326	1	Kabel Poseidon 3	
4	301002551	1	Injektor	
5	3002029	7	O-Ring 12,42x1,78 ARP AS 568 A NBR70 AS 568 A NBR70	
6	103004325	1	O-Ring Ø15,6x1,78	
7	909100428	1	Feder	
8	106162556	1	Injektor	
11	9146	1	O-Ring A 10,77x2,62-NBR70 AS 568 A NBR70	
12	301002549	1	Schlauchanschluss	
13	301002548	1	Sieb	
17	8894	4	Zylinderschraube DIN912-M8x20-8.8 DIN 912 St-Zn	
18	6480272	2	O-Ring Ø2,9x1,78	
19	106162567	3	Stopfen	
20	301002545	1	Ventilblock	Note: Kit Easy Start
21	9543	4	Zylinderschraube DIN912-M8x55-8.8 DIN 912 St-Zn	
22	301002547	1	Satz Ventil	
23	32554	1	Kugel DIN5401-5 5401-2 VA 1.403	
24	909100427	1	Feder	
25	301002546	2	Verschlussschraube	
26	301002550	1	Stopfen Set	*UK* =>30.06.2006]
27	301002562	1	Satz Ventile	
28	3002045	6	O-RING 17.17X1.78 NITRIL 70 S AS568A NBR70	
29	301002544	3	Verschlussschraube	
30	106162562	1	Ventilsitzring 3"	
31	106162552	1	Steuerkolben	
32	301002561	1	Dichtungssatz Kolben	
33	301002570	3	Kolbenführung	
34	301002569	3	Wellendichtring	
35	301002560	1	Pumpengehäuse	
36	301002565	1	Satz Kolben	
37	301002556	1	Taumelscheibe 10°30'	230/50 *EU*CN*
37	301002567	1	Taumelscheibe 10°	230-240/50 *AU*CH*DK*
37	301002595	1	Taumelscheibe 8,5°	*KR*
37	301002596	1	Taumelscheibe 9° 'D'	*GB*US*
38	8894	1	Zylinderschraube DIN912-M8x20-8.8 DIN 912 St-Zn	
39	909100432	1	Nadellager	
40	301002557	1	Scheibe	
41	909100431	1	O-Ring 85x3	
43	301003094	1	Easy-start Ventil GXD-Pumpe (UK)	=>30.06.2006]
44	301003095	1	Ventil	01.07.2006=>

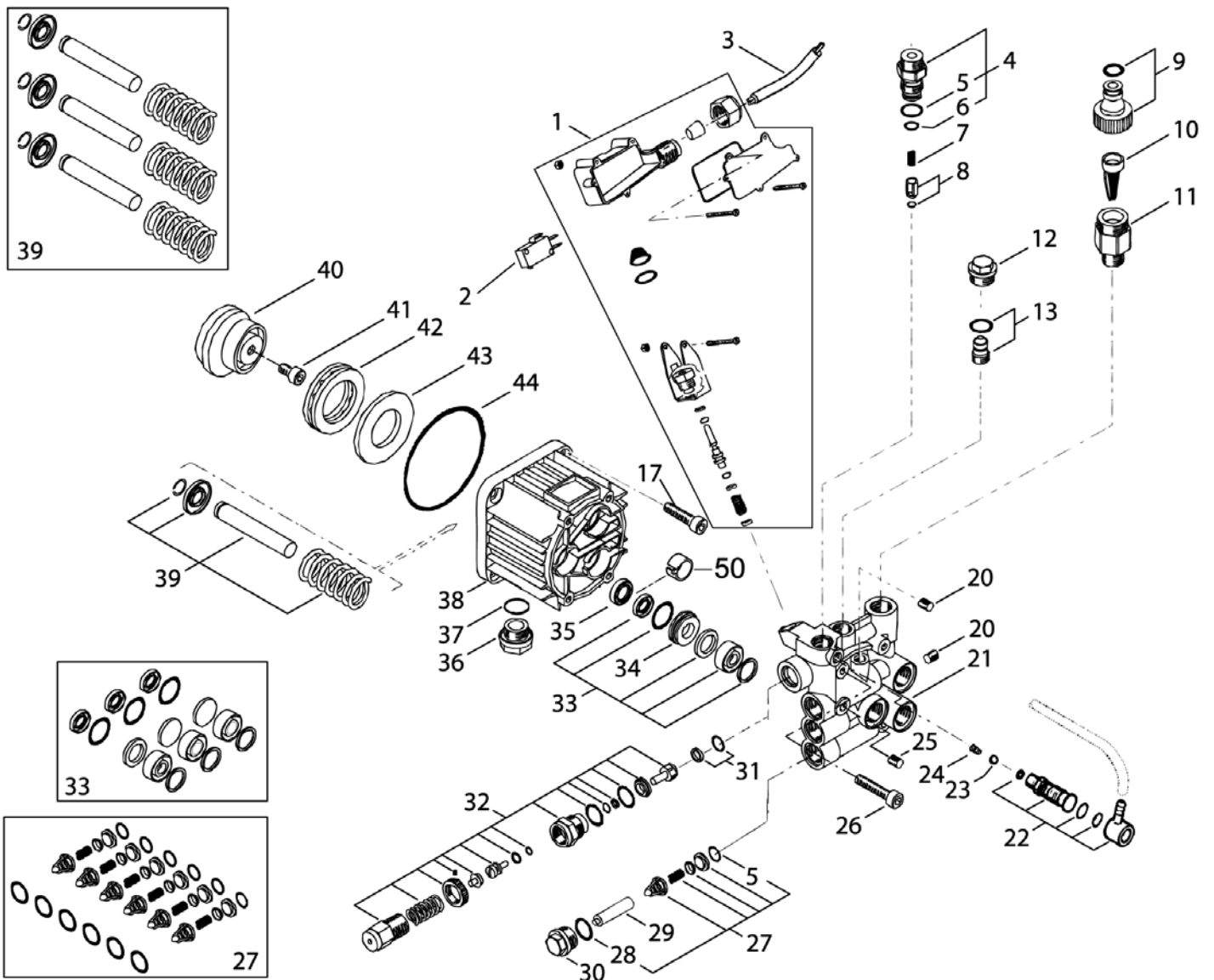
Pumpe (3~)

POSEIDON 3

14-09-2014

ET-Liste-Nr.
POSEIDON304

11



Pumpe (3~)

POSEIDON 3

14-09-2014

ET-Liste-Nr.
POSEIDON304

12

Pos	Artikelnr.	Me	Beschreibung	
-	909100414	1	Schmieröl "ROTRA THT" 1 Liter	0,18 l
1	101117656	1	Aufrüstsatz Poseidon 3	See TSB: TSB-PPW-2010-023 Start-stop kit
2	301002325	1	Schalter	
3	301002326	1	Kabel Poseidon 3	
4	301002579	1	Injektor Satz	
5	3002029	7	O-Ring 12,42x1,78 ARP AS 568 A NBR70 AS 568 A NBR70	
6	103004325	1	O-Ring Ø15,6x1,78	
7	909100428	1	Feder	
8	106162556	1	Injektor	
9	32541	1	Schlauchanschluss	
10	301002548	1	Sieb	
11	301002572	1	Nippel 3/4" 3"	
12	301002577	1	Verschlussschraube	
13	301002578	1	Stopfen	
17	8894	4	Zylinderschraube DIN912-M8x20-8.8 DIN 912 St-Zn	
20	301002546	2	Verschlussschraube	
21	301002575	1	Ventilblock	
22	301002547	1	Satz Ventil	
23	32554	1	Kugel DIN5401-5 5401-2 VA 1.403	
24	909100427	1	Feder	
25	301002546	1	Verschlussschraube	
26	1801455	4	Skt Schraube M8x50	
27	301002562	1	Satz Ventile	
28	3002045	6	O-RING 17.17X1.78 NITRIL 70 S AS568A NBR70	
29	301002574	2	Distanzstück	
30	301002544	6	Verschlussschraube	
31	106162562	1	Ventilsitzring 3"	
32	106162552	1	Steuerkolben	
33	301002561	1	Dichtungssatz Kolben	
34	301002586	3	Buchse	
35	301002569	3	Wellendichtring	
36	301002585	1	Ölschauglas	
37	3000825	1	O-Ring Ø20,24x2,62	
38	301002584	1	Pumpengehäuse	
39	301002564	1	ET-Set Kolben Ø14	
40	301002566	1	Taumelscheibe 11°	400/50 *EU*
40	301002568	1	Taumelscheibe 9,5° TUNE 2-26/ 2-33	220-440/60 *EXP*
41	8894	1	Zylinderschraube DIN912-M8x20-8.8 DIN 912 St-Zn	
42	909100432	1	Nadellager	
43	301002557	1	Scheibe	
44	909100435	1	O-Ring A 92x3-NBR70	
50	31000287	1	Rep.-Kit Distanzring 3St.	

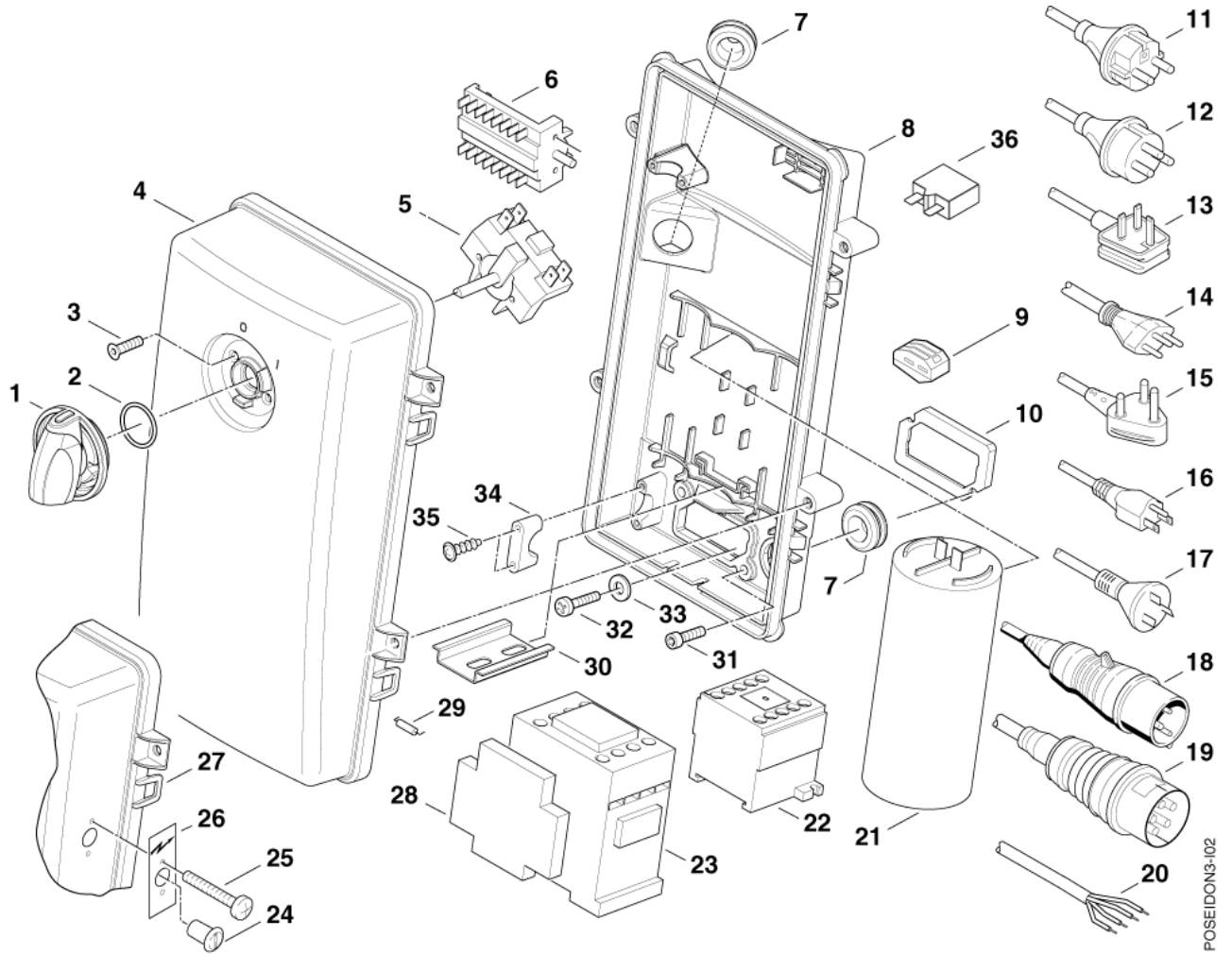
Schaltkasten

POSEIDON 3

14-09-2014

ET-Liste-Nr.
POSEIDON302

13



POSEIDON3-102

Schaltkasten

POSEIDON 3

14-09-2014

ET-Liste-Nr.
POSEIDON302

14

Pos	Artikelnr.	Me	Beschreibung	
1	909100204	1	Drehknopf Ø6x5 (Blau)	
2	9868	1	O-Ring A 10x2,5-NBR70	
3	18274	2	Senkschraube DIN963-M4x12-8.8	
4	301002282	1	Deckel	
5	301001058	1	Schalter	
6	64579	1	Drehschalter Stern-Dreieck 16A k 16A	* SEE NOTE
7	301002284	2	Tülle	
8	301002281	1	Gehäuse	
9	301001229	1	Klemmleiste 24A grau	400/3
10	301002283	1	Dichtung	
11	7180226	1	Anschlussleitung Europa ,5 CEE7 FLH/RZ	*EU*EXP*
12	7180228	1	Netzleitung RN-F 3G1x6	*DK*
13	7180225	1	Anschlussleitung GB GB	*GB*
14	7180227	1	Netzleitung RN-F 3G1x6 *CH*	*CH* outphased 2011
15	301002337	1	Anschlussleitung ZA 3G1,5X6M SABS 164	*ZA*
16	3821142	1	Netzleitung SJTWAWG 12/3x11 ,45 m.Stecker	*US*
17	301002336	1	Anschlussleitung AUS, NZ 3G1,0X6M AS3112	*AU*
18	301001992	1	Netzleitung H07BQ-F 3G4x6 3G4X6.0 CEE 32A4H	*GB,110V*
19	63499	1	Anschlussleitung Europa	*EU* 400/3/50
20	63501	1	Kabel 4G1,5X6m	* SEE NOTE
20	7180229	1	Netzkabel mit Stecker VCT *JP*	*JP*
21	301001017	1	Kondensator 60 µF /450V	110V 60 mF
21	301002320	1	Kondensator 70 µF 70µF/450V P0 FSH6,3	230V *EU* 220V *EXP*
21	301003179	1	Kondensator 50MF/450V mit Kabel	110V 50 mF
22	103822300	1	Schütz CJX2-D12-V7 400V	400/3
23	103822304	1	Schütz 3SC8-18-10 400 V/50, 60 Hz	* SEE NOTE
23	103822310	1	Schütz CJX2-D25-M7 200V 200V *JP*	*JP*
23	103822316	1	Schütz CJX2-D32-F7 110V	110V UK
23	63905	1	Schütz 3x200/230 V 0/60	220-440V 50/60Hz
24	64580	1	Drehknopf	* SEE NOTE
25	3389	2	Zylinderschraube M4x20 x 20 ISO 1207 zn	* SEE NOTE
26	64586	1	Klebeschild "230-400V Umschaltung" schaltung"	230/400/3/50 *BE*NO*
26	64787	1	Klebeschild "220-440V Umschaltung"	220/440/3/60 *EXP*
27	301002317	1	Schaltkastenoberenteil	* SEE NOTE
28	101118041	1	ANDELI LA8-DN11 SIDE MOUNT AUX CONTACT	ANDELI AUX block
28	64773	1	Hilfskontakt 100-SBL11	* SEE NOTE
29	301000074	1	Widerstand 470 ohm/3W	* SEE NOTE
30	22290	1	Tragschiene 1 m gelocht St/zn	3-, PLS. INDICATE LENGTH IN METRES
31	909100424	2	Gewindeformschraube DIN7500-M5x16	
32	909100423	1	Schneidschraube DIN7513-M4x6	
33	4021	1	Fächerscheibe DIN6798-A4,3 DIN 6798 FSt/zn	
34	3806262	1	Kabelschelle x7/20,8 sw PA6.	
35	909100443	2	Schraube 3x16	

* NOTE: 230/400/3/50 *BE*NO*, 220/440/3/60 *EXP*

** NOTE: 3-16 *JP*GB*, 3-26, 3-28, 3-30, 3-30, |20.03.2006=>

Schaltkasten

POSEIDON 3

14-09-2014

ET-Liste-Nr.
POSEIDON302

15

Pos	Artikelnr.	Me	Beschreibung	
36	301002322	1	Sicherung 16 A	** SEE NOTE
36	301002324	1	Sicherung 12 A	3-24 20.03.2006=>
36	301002659	1	Sicherung 20A	3-30 *US*;*KO* 20.3.2006 =>
99	301003169	1	Netzkabel YZW300/500 3G1.5X6M CCC	*CN* without illustration

* NOTE: 230/400/3/50 *BE*NO*, 220/440/3/60 *EXP*

** NOTE: 3-16 *JP*GB*, 3-26, 3-28, 3-30, 3-30, |20.03.2006=>

Zubehör/ Sonstiges

POSEIDON 3

14-09-2014

ET-Liste-Nr.
POSEIDON309

16

Keine Zeichnung zur ET-Liste

Zubehör/ Sonstiges

POSEIDON 3

14-09-2014

ET-Liste-Nr.
POSEIDON309

17

Pos	Artikelnr.	Me	Beschreibung	
-	106402281	1	FLEXOPOWER PLUS LANCE 92CM o.Düse Geb. gebogen	
-	106402290	1	TURBOHAMMER PLUS 1040 Gerade W11 0450 Gerade W11 0450	
-	106402292	1	TURBOHAMMER PLUS 1040 Gerade W11 0550 Gerade W11 0550	
-	106403122	1	ERGO 2000 STANDARD W. HOSE SWIVEL	
-	106403154	1	ERGO 2000 SPRAY GUN W/O LOGO ACC.	UNITOR
0	101119496	1	Kupplungssatz m. Knickschutz "ERGO"	
0	101119737	1	HD-Düse 0370 TORNADO bronze bronze 1/8"	3-26
0	101119738	1	Düse NT0400 graumetallic 1/8"	3-30
0	101119739	1	HD-Düse 0435 TORNADO blau blau 1/8"	3-16, 3-30 US, 3-30 32A 110/1/50 GB
0	101119740	1	HD-Düse 0450 TORNADO lichtblau hellblau 1/8"	3-40
0	101119742	1	HD-Düse 0530 TORNADO rot rot 1/8"	3-24
0	65437	1	Rotordüse 040 NPT 040	3-26,3-30
1	101406176	1	Hochdruckschlauch für 3/8" 15 m 3/8" für Schlauchtrommel	XT, 3-40 XT
1	301002275	1	HD-Schlauch DN 6x10m G3/8 150°C	3-24, 3-26, 3-30, 3-40
2	301002343	1	Schlauchtrommel Nachrüstsatz trommel Poseidon 3	
3	106408240	1	LANCE FOR 4-IN-1 880 BEND	

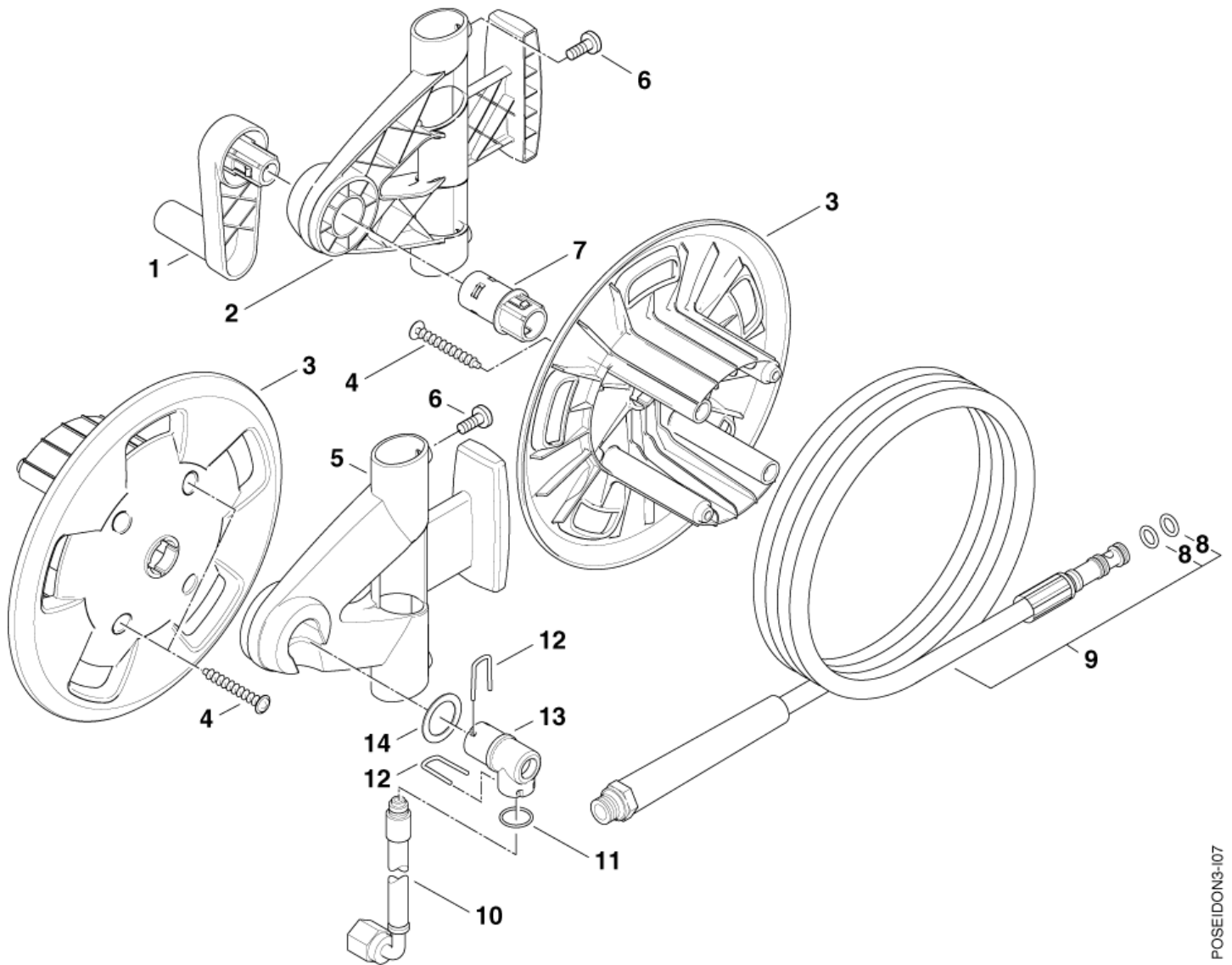
Schlauchtrommel POSEIDON 3

POSEIDON 3

14-09-2014

ET-Liste-Nr.
POSEIDON307

18



Schlauchtrommel POSEIDON 3

POSEIDON 3

14-09-2014

ET-Liste-Nr.
POSEIDON307

19

Pos	Artikelnr.	Me	Beschreibung
0	301002343	1	Schlauchtrommel Nachrüstsatz trommel Poseidon 3
1	6528569	1	Kurbel rommel
2	301002274	1	Halter
3	6528570	2	Trommel
4	101814782	4	Schraube IS-P5x18
5	301002272	1	Halter
6	909100425	4	Gewindeformschraube DIN7500-M6x12
7	301002273	1	Kupplung
8	3004321	2	O-Ring 10,0x2,0 PUR90
9	101406176	1	Hochdruckschlauch für 3/8" 15 m 3/8" für Schlauchtrommel
10	301002271	1	Schlauch Ø6x850
11	3002144	1	O-Ring 14,3x2,4 SMS 1586 NBR70 1586 NBR70
12	6526487	2	Bügel
13	6127990	1	Anschlussstück CuZn
14	6127995	1	Scheibe DIN988-25x35x1 St-zn

EMPFOHLENE ERSATZTEILE

POSEIDON 3

14-09-2014

ET-Liste-Nr.
POSEIDON312

20

Keine Zeichnung zur ET-Liste

EMPFOHLENE ERSATZTEILE

POSEIDON 3

14-09-2014

ET-Liste-Nr.
POSEIDON312

21

Pos	Artikelnr.	Me	Beschreibung	
A	301002322	1	Sicherung 16 A	A
A	301002324	1	Sicherung 12 A	A
A	301002548	1	Sieb	A
A	301002561	1	Dichtungssatz Kolben	A
A	301002562	1	Satz Ventile	A
A	301002659	1	Sicherung 20A	A
A	909100414	1	Schmieröl "ROTRA THT" 1 Liter	A
B	106162552	1	Steuerkolben	B
B	301002565	1	Satz Kolben	B
C	101118041	1	ANDELI LA8-DN11 SIDE MOUNT AUX CONTACT	C
C	101406176	1	Hochdruckschlauch für 3/8" 15 m 3/8" für Schlauchtrommel	
C	103822300	1	Schütz CJX2-D12-V7 400V	C
C	103822304	1	Schütz 3SC8-18-10 400 V/50, 60 Hz	C
C	103822310	1	Schütz CJX2-D25-M7 200V 200V *JP*	C
C	103822316	1	Schütz CJX2-D32-F7 110V	C
C	301001017	1	Kondensator 60 µF /450V	C
C	301001058	1	Schalter	C
C	301002235	1	Motor 3,7kW/200/3	C
C	301002248	1	MOTOR 110-120V 1-1.2 KW MEC90 2P	C
C	301002250	1	Elektromotor 230 V/50, 60 Hz	C
C	301002251	1	Motor 3,7kW/230/400/3	C
C	301002271	1	Schlauch Ø6x850	C
C	301002320	1	Kondensator 70 µF 70µF/450V P0 FSH6,3	C
C	301002547	1	Satz Ventil	C
C	301002556	1	Taumelscheibe 10°30'	C
C	301002557	1	Scheibe	C
C	301002564	1	ET-Set Kolben Ø14	C
C	301002566	1	Taumelscheibe 11°	C
C	301002567	1	Taumelscheibe 10°	C
C	301002568	1	Taumelscheibe 9,5° TUNE 2-26/ 2-33	C
C	301002595	1	Taumelscheibe 8,5°	C
C	301002596	1	Taumelscheibe 9° 'D'	C
C	301003179	1	Kondensator 50MF/450V mit Kabel	C
C	64773	1	Hilfskontakt 100-SBL11	C
C	909100432	1	Nadellager	C