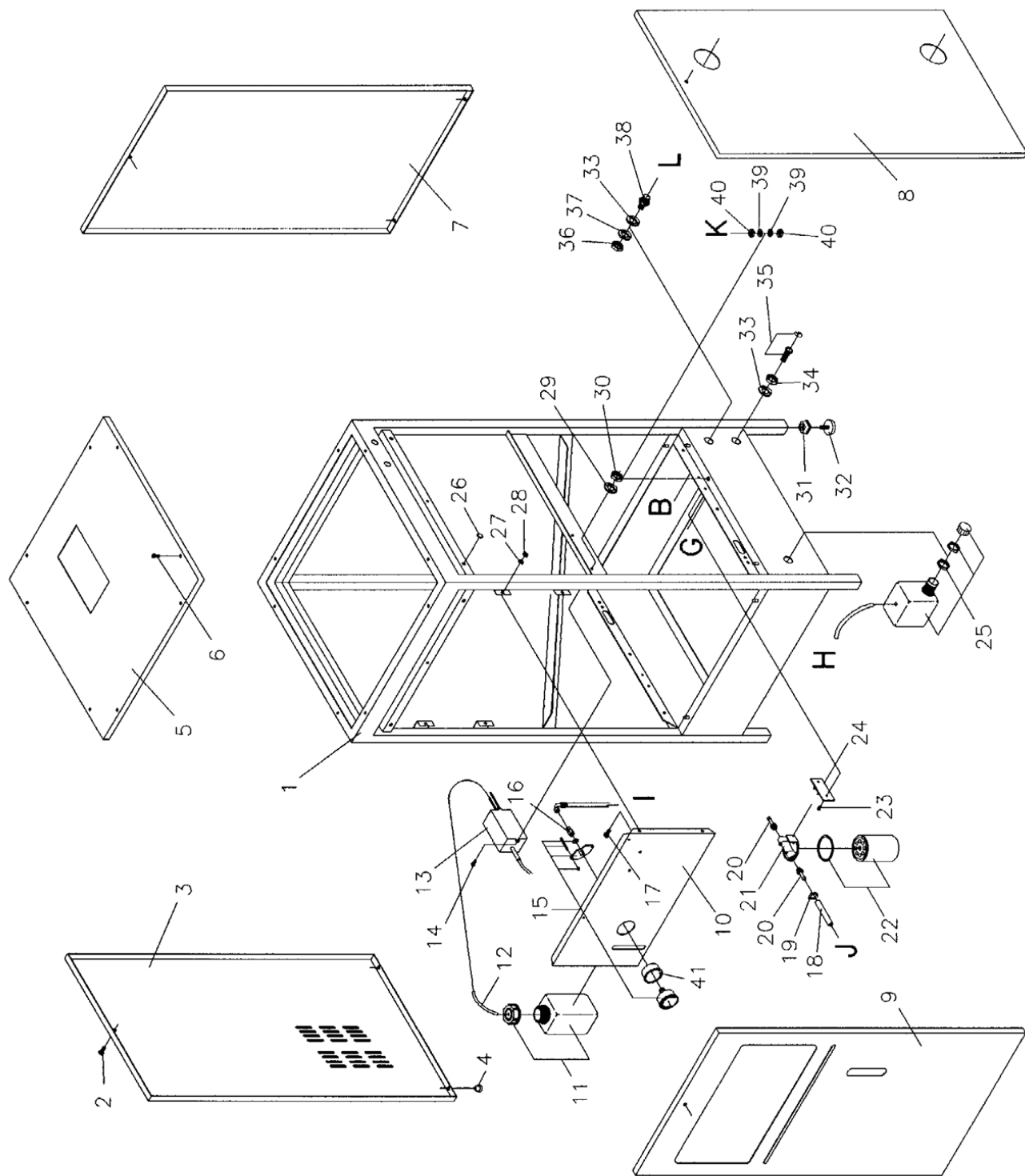

N/G-6000 System

Reservedelsliste
Spare parts list
Ersatzteilliste
Liste de pièces détachées

Ramme / Frame / Rahmen / Cadre	2
Vandkasse / Water box / Wasserkasten / Cuve d'eau	6
Oliefyr/kedel / Oliburner/boiler / Ölbrenner/Kessel / Brulerur/chaudière	9
Motor maskin.nr.< 460211010276 / Motor Mach.No.< 460211010276 / / Moteur Mach.No.< 46021	14
Motor maskin No. > 460211010277 / Motor Mach.No. > 460211010277 / /	17
Pumpe / Pump / Pumpe / Pomp	20
Kedel/spiral / Boiler/heating coil / Kessel/Spirale / Chaudière/serpentin	24
Styreenhed/trykmanifold / Control unit/ pressure manifold / Steureinheit/ Druckmanifold / Controle/ C	27
EI-komponenter / Electric components / Elektrische komponente / Composantes électrique	31



Ramme / Frame / Rahmen / Cadre

Pos.	Ref. no.	Betegnelse Description	Bezeichnung Description	6000-2/3 System
0	06300101	PIL TRANSFERS ARROW TRANSFER	PFEIL KLEBEETIKETT AUTOCOLLANT "NIVEAU D'HUI	1
0	06301156	TRANSFER, BRÆNDSTOFKONTROL TRANSFER, FUEL CONTROL	TRANSFERS OEL KONTROLLE AUTOCOLL.NIVEAU D'HUILE IVEAU D'HUILE	1
0	06301419	TRANSFER, N-6000 STATION TRANSFER, N-6000 STATION	KLEBSTREIFEN NILFISK 6000 STATION AUTOCOLLANT G 6000 ST	1
0	06301420	TRANSFER, PANEL, G-6000 STATION TRANSFER, PANEL, G-6000 STATION	KLEBSTREIFEN AMATURENBRETT AUTOCOLL. CONTROLE CONTROLE	1
0	06301915	TRANSFER, 6000 SYSTEM TRANSFER, 6000 SYSTEM	AUTOCOLLANT, 6000 SYSTEM	1
0	06301923	TRANSFERS GERNI TRANSFERS GERNI	KLEBSTREIFEN GERNI AUTOCOLLANT GERNI	1
01	06211330	RAMME, G6000 ST FRAME, G6000 ST	RAHMEN KPL. CADRE CPL. NF/G-6000 A POSTE FIXE	1
02	06070427	SELVSKÆRENDE SKRUE, 6X16 SELF-TAPPING SCREW, 6X16	SCHRAUBE P/K, GALV. VIS 6 X 16 TETE RONDE	4
03	06061162	SIDEPLADE, VENSTRE GRØN, G-6000 STATION SIDE PLATE, LEFT GREEN, G-6000 STATION	SEITEGÆTAEFEL MOTORSEITE GRUEN CARROSSERIE G-6000 STATIO	1
03	06061163	SIDEPLADE, VENSTRE GRÅ, NF-6000 STATION SIDE PLATE, LEFT GREY, NF-6000 STATION	SEITEPLATTE MOTORSEITE GRAU PLAQUE DE COTE - COTE DE MOTEUR - GRIS	1
04	06120111	PAKDASE, C 5-7 STUFFING BOX, C 5-7	STOPFBUCHSE PRESSE-ETOUPE CAOUTCHOUC	8
05	06061157	TOPPLADE TOP PLATE	KAROSSERIESPIITZENPLATTE G-6000 STATION PLAQUE SUP.P.CARROSSERIERRIE G-6000 S	2
06	06070392	SKRUE, 5X10 SCREW, 5X10	TAP TITE P/K, GALV. TAP TITE T/L GALV.	8
07	06061165	BAGPLADE GRØN, G-6000 STATION REAR PLATE GREEN, G-6000 STATION	HINTERGÆTAEFEL G-6000 STATION CARROSSERIE G-6000 STSTATATION	1
08	06061174	SIDEPLADE, HØJRE GRØN, G-6000 STATION SIDE PLATE, RIGHT GREEN, G-6000 STATION	SEITEGÆTAEFEL, RECHTS, GRUEN PANNEAU COTE DROITT T	1
08	06061175	SIDEPLADE, HØJRE GRÅ, G-6000 STATION SIDE PLATE, RIGHT GREY, G-6000 STATION	SEITEGÆTAEFEL, RECHT, GRAU PANNEAU DE COTE DROIT GRIS	1
09	06061159	FRONTPLADE GRØN FRONT PLATE GREEN	FRONTGÆTAEFEL GRUEN G-6000 STATION PANNEAU DU FRONT VERT G-66000 STATION	1
09	06061160	FRONTPLADE GRÅ FRONT PLATE GREY	FRONTGÆTAEFEL, GRAU PANNEAU DE FRONT GRIS	1
10	06211137	INSTRUMENTPANEL INSTRUMENT PANEL	INSTRUMENTENPANEEL KPL. TABLEAU DE CONTROLE CPL	1
11	06150099	FLASKE M. LAG BOTTLE W. COVER	KAU TEK FLASCHE M/DECKEL BOCAL P/SYSTEME ANTI CALC	1
12	06110354	PLASTSLANGE, Ø33X900 PLASTIC HOSE, Ø33X900	PLASTIKSCHLAUCH F. ENTKALKUNG BRIDE EN PLASTIQUE	2
13	06170131	DOSERINGSPUMPE, 24V/50 HZ DOSING PUMP, 24V/50 HZ	DOSIERPUMPE F. ENTKALKUNGSANLAGE POMPE DOSAGE ANTI TARTRE	1

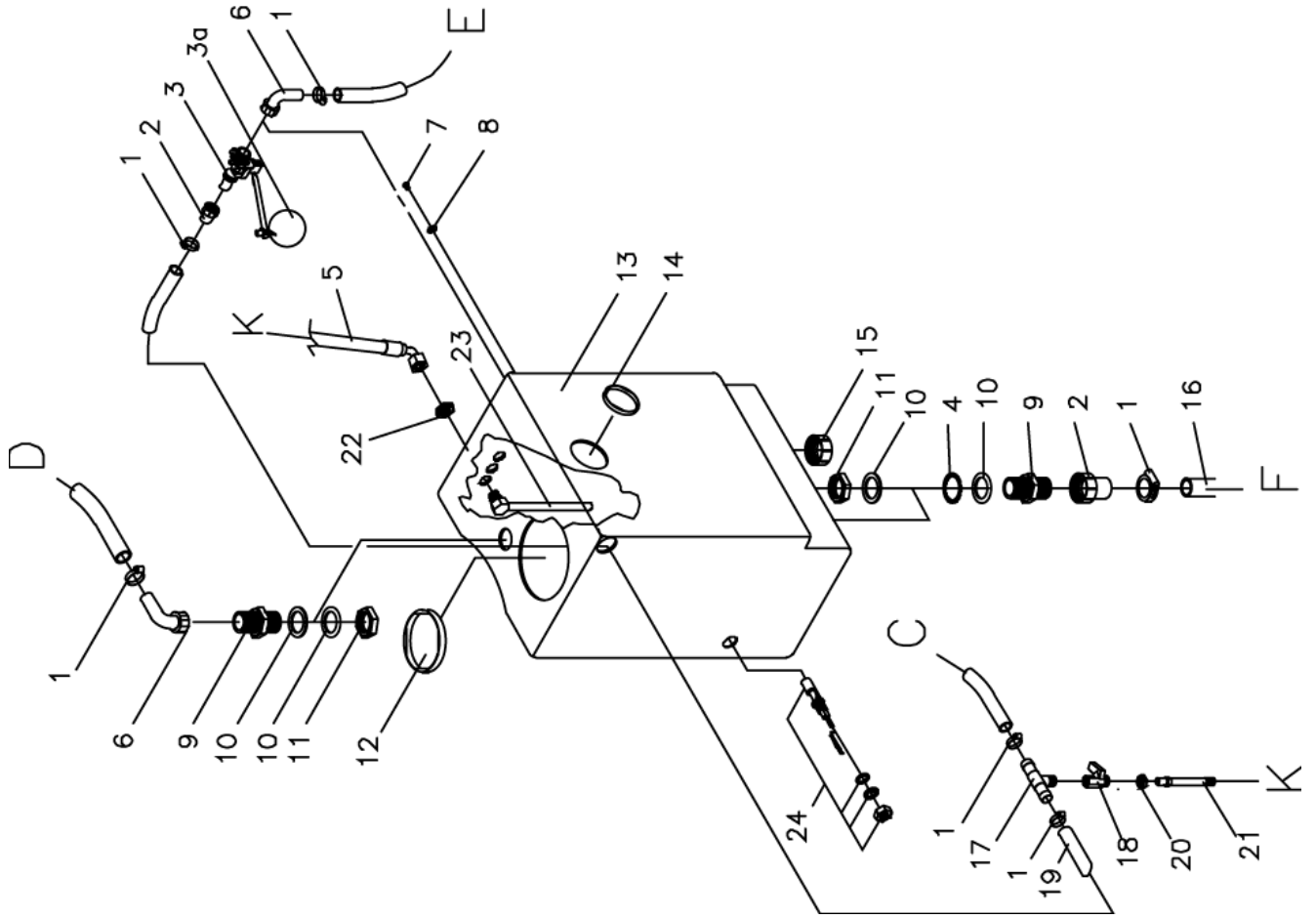
Ramme / Frame / Rahmen / Cadre

Pos.	Ref. no.	Betegnelse Description	Bezeichnung Description	6000-2/3 System
14	06070220	SKRUE, 4X10 SCREW, 4X10	SCHRAUBE Z/K GALV. VIS T/C GALV.	1
15	06220046	TURBO MANOMETER PRESSURE GAUGE W/HOLDER, 250/ 3600 BAR/PSI/ETP	TURBO MANOMETER MANOMETRE	1
16	06030729	MANOMETERFORSKRUNING PRESSURE GAUGE SCREW	MANOMETERVERSCHRAUBUNG RACCORD DE MANOMETRE	1
17	06070463	SÆTSKRUE, M6X12 SET SCREW, M6X12	SETZBOLZEN, GALV. BOULON D'ARRRET GALV.	4
18	06110506	BRÆNDSTOFSLANGE FUEL HOSE	OELSCHLAUCH TUYAU D'HUILE	1
19	06110494	SPÆNDEBÅND, 10-12 RETAINING RING, 10-12	SCHLAUCHSCHELLE 8- FRETTE	2
20	06030716	SLANGENIPPEL, 1/4"X8 HOSE NIPPLE, 1/4"X8	SCHLAUCHNIPPEL RACCORD DE TUYAU	2
21	06230260	FLANGE FOR BRÆNDSTOFFILTER FLANGE FOR FUEL FILTER	FLANSCH F. OELFILTER BRIDE P. FILTRE A HUILE	1
22	06230263	FILTERPATRON FILTER COLLET	FILTERFUTTER KIT CARTOUCHE	1
23	06070343	SKRUE, 5X10 SCREW, 5X10	SCHRAUBE, P/K, GALV. VIS	2
24	06061014	BESLAG, MINI-HOT FITTINGS, MINI-HOT	BESCHLAG F. OELFILTER ARMAT.P.FILTRE HUILE MINIILE	1
25	06261148	SLAMGLASKIT, 6000 OIL WASTE GLASS KIT, 6000	SCHLAMMGLASKIT KIT VERRE HUILE	1
26	06200081	PLASTPROP PLASTIC PLUG	PLASTIKSTOFFEN PVC SCHWARZ CAPUCHON NOIR	8
28	06080144	MØTRIK, M6 NUT, M6	SELBSTSCHLIESSENDE MUTTER, ROSTFREI ECROU INDESSERABLE INOX	2
29	06080046	STJERNESKIVE, M4 TOOTH LOCK WASHER, M4	STERNSCHEIBE, GALV. RONDELLE	1
30	06080056	MØTRIK, M4 NUT, M4	MUTTER, GALV. ECROU	1
31	06200309	PLASTFOD PLASTIC BASE	PLASTIK SOCKEL PIED PLAST.10X30X2 G6000S	4
32	06070780	STILLESKRUE, M10 ADJUSTMENT SCREW, M10	STELLSCHRAUBE, SCHWARZ VIS DE REGLAGE	4
33	06120183	PAKNING GASKET	DICHTUNG JOINT DIAM 38,5 X 27 X 2,	2
34	06180384	KONTRAMØTRIK, 3/4" COUNTER NUT, 3/4"	GEGENMUTTER CONTRE ECROU NV 32 X 8	1
35	06260825	VANDFILTERKIT, G-100 WATER FILTER KIT, G-100	WASSERFILTERKIT FILTRE EAU G 100	1
36	06190062	MØTRIK, 27X10 NUT, 27X10	GEGENMUTTER CONTRE-ECROU LAITON M22 X	1

Ramme / Frame / Rahmen / Cadre

Pos.	Ref. no.	Betegnelse Description	Bezeichnung Description	6000-2/3 System
37	06120184	PAKNING GASKET	DICHTUNG JOINT DIAM 28,5 X 22 X 2,	1
38	06180468	AFGANGSSTUJS, 24X52 OUTLET SOCKET, 24X52	AUSSLASSTUTZEN RACCORD DE SORTIE NV 27 X	1
39	06080050	SPÆNDESKIVE, 24X13X2,5 TENSION DISC, 24X13X2,5	FEDERSCHEIBE RONDELLE DE SERRAGE	2
40	06030723	KONTRAMØTRIK, M12X1X4 COUNTER NUT, M12X1X4	CONTRE-ECROU, M12X1X4	2
41	06200401	RING FOR MANOMETER RING FOR PRESSURE GAUGE	RING FÜR MANOMETER ANNEAU	1

Vandkasse / Water box / Wasserkasten / Cuve d'eau



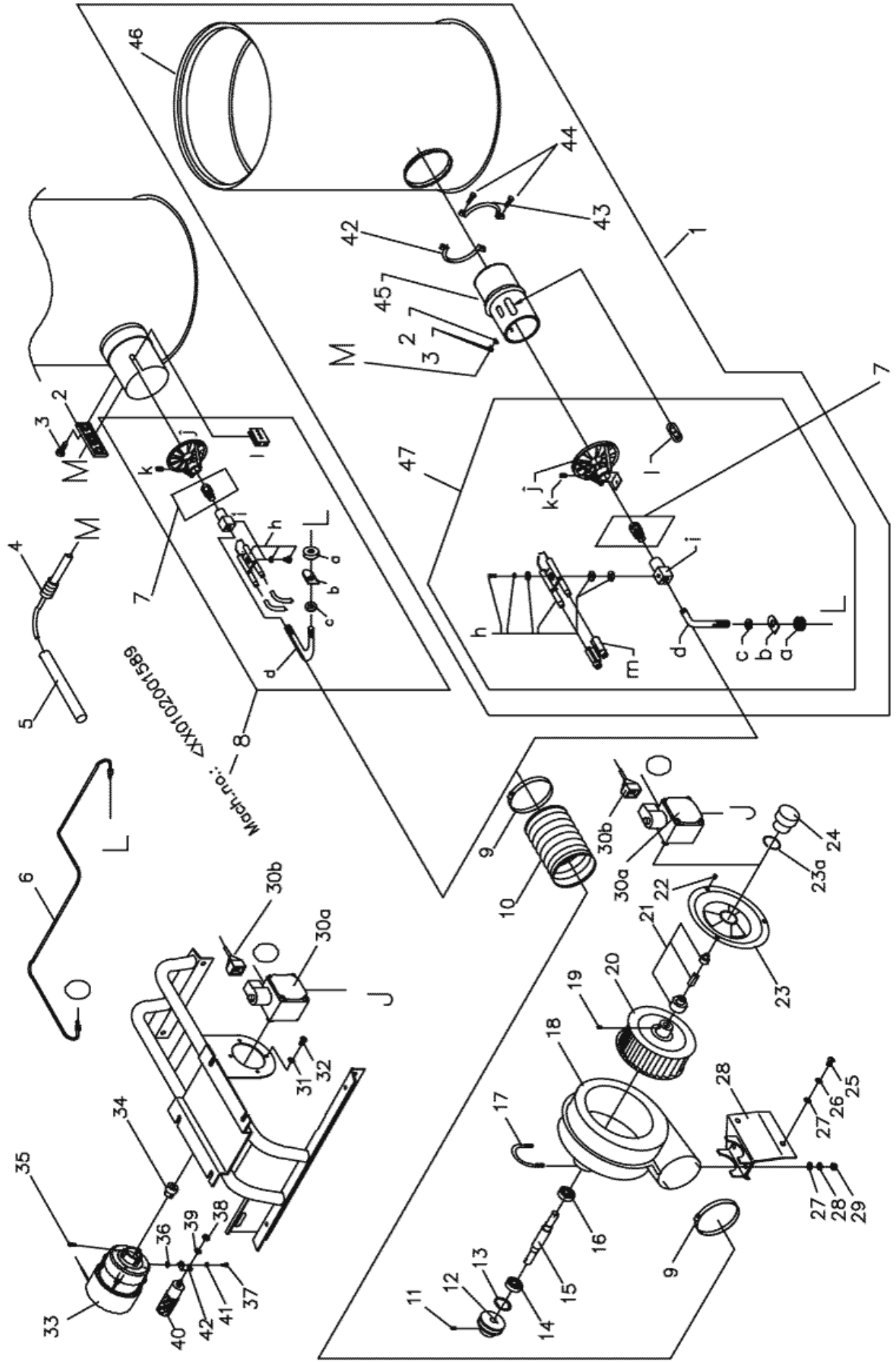
Vandkasse / Water box / Wasserkasten / Cuve d'eau

Pos.	Ref. no.	Betegnelse Description	Bezeichnung Description	6000-2/3 System
0	06261921	VANDTANK KOMPLET WATER TANK CPL.	WASSERTANK KPL.	1
01	06110471	SPÆNDEBAND, 14-32 RETAINING RING, 14-32	SCHLAUCHSCHELLE HS12 FRETTE	4
02	06030140	VANDSLANGEFORSKRUNING, F/VANDTILGANG, 3/4" X WATER HOSE COUPLING, FOR WATER CON., 3/4" X 3/4"	WASSERSCHLAUCHVERSCHRÄUBUNG JOINT DE TUYAU D"EAU 3/4"	2
03	06100253	SVØMMERVENTIL FLOAT VALVE	SCHWIMMERVENTIL KOMPL. VANNE FLOTTEUR	1
03A	06100410	KUGLE BALL	BILLE	1
04	06120209	O-RING, 17,20X3,00 N90 O-RING, 17,20X3,00 N90	O-RING JOINT TORIQUEG100/G2000 G100/G2000	1
05	06110612	HØJTRYKSSLANGE, DN10/400X HIGH PRESSURE HOSE, DN10/400X	HOCHDRUCKSCHLAUCH TUYAU HAUTE PRESSIONSYSTESYSTEME 6000	1
06	06030681	VINKELSTUDS, 3/4" ANGLE SOCKET, 3/4"	WINKELSTUTZEN PLASTIK RACCORD EQUERRE PLASTIQUE	2
07	06070834			2
08	06080014	SPÆNDESKIVE, M4 TENSION DISC, M4	FEDERSCHIBE, GALV. RONDELLE DE SERRAGE	1
09	06190188	NIPPEL, 32X36 NIPPLE, 32X36	NIPPEL F/WASSERFILTER G-SERIE RACCORD BRONZE M.M. G-S G-SERIE	2
10	06181499	SPÆNDESKIVE, Ø45/Ø27X1,5 TENSION DISC, Ø45/Ø27X1,5	RONDELLE DE SERRAGE, □45/□27X1,5	4
11	06180384	KONTRAMØTRIK, 3/4" COUNTER NUT, 3/4"	GEGENMUTTER CONTRE ECROU NV 32 X 8	2
12	06150098	LAG FOR DJUNK, Ø100 COVER FOR TANK, Ø100	DECKEL FUER TANK ROT G200 BOUCHON DE RESERVOIR ROUGE G-200	1
13	06150174	VANDTANK WATER TANK	RESERVOIR D"EAU	1
14	06200312	PROP, Ø50 PLUG, Ø50	PFROPFEN SCHWARZ Ø50 BOUCHON RESERVOIR G-6000	1
15	06150106	BUNDPROP BOTTOM CAP	BODENSTOPFEN F. WASSERKASTEN BOUCHON G 200 A EAU A EAU	1
16	06110463	SLANGE, 3/4" X 275 HOSE, 3/4" X 275	DRUCKLUFTSCHLAUCH TUYAU D"ENTREE D"EAU G-66	1
17	06030724	T-STYKKE, 19X1/2X19 T-PIECE, 19X1/2X19	T-STUECK TETE DE VIDANGE CHAUDIERE	1
18	06100411			1
20	06030725	OMLØBER, 12 MMX1/2" COUPLING NUT, 12 MMX1/2"	ECROU DE RACCORD, 12 MMX1/2"	1
21	06050879	AFTAPNINGSRØR, Ø12X1,5X100 OUTLET PIPE, Ø12X1,5X100	TUYAU DE VIDANGE, □12X1,5X100	1

Vandkasse / Water box / Wasserkasten / Cuve d'eau

Pos.	Ref. no.	Betegnelse Description	Bezeichnung Description	6000-2/3 System
22	06030762	KONTRAMØTRIK, 1/2"X6 COUNTER NUT, 1/2"X6	GEGENMUTTER CONTRE ECROU 1/2 X 6	1
23	06527049	RETURRØR, KPL., 6000 SYS RETURN PIPE, CPL., 6000 SYS	RÜCKROHR TUYAU DE RETOUR	1
24	06261666	NIVEAUFØLER LEVEL CONTROL	NIVEAUFÜHLER KPL. JAUGE DE NIVEAU G-3000/40	1

Oliefyr/kedel / Oilburner/boiler / Ölbrenner/Kessel / Brulerur/chaudière



Oliefyr/kedel / Oilburner/boiler / Ölbrenner/Kessel / Brulerur/chaudière

Pos.	Ref. no.	Betegnelse Description	Bezeichnung Description	6000-2/3 System
0	06230229	BLJSEHUS INCL. BLJSERHJUL IMPELLER HOUSING W. IMPELLER	GEBLAESEGEHAEUSE KPL. CORPS SOUFFLANTE	1
0	06230306	SPOLE F. MAGNETVENTIL 24V COIL FOR MAGNET VALVE, 24V	SPULE F. OELPUMPE BOBINE P.POMPE D'HUILE G-	1
01	06211251	KEDEL KOMPLET+BRÆNDERØR KEDEL, CPL. - INCL BURNER, EXCL. NOZZLE, G6000	KESSEL G-6000 CHAUDIÈRE G 6000	1
02	06230329	FLANGE FOR FOTOCELLE FLANGE FOR PHOTOCELL	FLANSCH F. PHOTOZELLE BRIDE P.CELL.PHOTOELECT.GCTRIQUE	1
03	06070024	SELVSKÆRENDE SKRUE, 1/2"x8 SELF-TAPPING SCREW, 1/2"x8	SELBSTSCHNEIDENDE SCHRAUBE VIS TARAUDEUSE GALVA	2
04	06230328	FOTOCELLE PHOTOCELL	PHOTOZELLE CELLULE PHOTOELECTRIQUE G	1
05	06160854	GLASFLEX 350 MM GLASS TUBING, 350 MM	GLAS-FLEX ABGEKUEERZT G-6000 VERRE	1
06	06261359	TRYKRØR, KPL., 760 MM PRESSURE PIPE, CPL., 760 MM	DRUCKROHR OELPUMPE G-6000 STAT TUBE PRESS.P.POMPE GAS-OI GAS-OIL G6000S	1
06	06262460	PRESSURE PIPE F. G6000 ST.	TUYAU DE PRESSION 6000STA	1
07	06230313	OLI DYSE 2.00 GALL OIL NOZZLE, 2.00 GALL 6,3 KG 80GR-H	OELDUESE GICLEUR GAS-OIL 2.00 G-50LLONS	1
08	06261164	BRÆNDERINDSATS KPL. UDEN DYSE BURNER INSERT CPL. WITHOUT NOZZLE	BRENNEREINSATZ KPL. INTERIEUR DE BRULEUR CPL.	1
08A	06230216	FINGERMØTRIK FOR DYSERØR, Ø22X10 NUT FOR PIPE FOR NOZZLE, Ø22X10	MUTTER F. DUESENROHR ECROUUR	1
08B	06230215	DÆKPLADE FOR OLIERØR, 30X20X1,5 COVER PLATE FOR OIL PIPE, 30X20X1,5	DECKPLATTE F. OELROHR PLAQUE DE COUVERTURE P. TUYAU D'HUILE	1
08C	06080008	SPÆNDESKIVE, 10X19X1,5 TENSION DISC, 10X19X1,5	FEDERSKÆIBE, GALV. RONDELLE DE SERRAGE GALVA	1
08D	06050431	DYSERØR FOR OLIEFYR, Ø10X3.5X153 NOZZLE PIPE FOR OIL BURNER, Ø10X3.5X153	DUESENROHR F. OELBRENNER G-3000/6000 TUYAU DE GICLEUR P. BRULEUR G-3000/6000	1
08H	06261085	KIT FOR ELEKTRODE ELECTRODE KIT	KIT F. ELEKTRODE G-1500/G-2000 KIT ELECTRODE G 1500-2000000/60	1
08I	06180924	DYSEHOLDER, 20X20X44 NOZZLE HOLDER, 20X20X44	DUESENHALTER SUPPORT DE GICLEUR	1
08J	06230228	BLANDESKIVE MIXING DISC	STAU-SKÆIBE DISQUE DE DIFFUSION	1
08K	06070047	UNBRACO PINOLSKRUE, M6X6 ALLEN POINTED SCREW, M6X6	IMBUSSREITSTOCKSCHRAUBE VISQUE	2
08L	06230158	MANCHET FOR TÆNDKABEL CUP FOR IGNITION CABLE	MANSCHEFFE F. ZUENDKABEL COUPELLE P CABLE ALLUMAGEAGE	1
09	06110162	SPÆNDEBÅND, Ø10X170 RETAINING RING, Ø10X170	SCHLAUCHSCHELLE FRETTE	2
10	06110507	SUPERFLEX, Ø102X1040 SUPER TUBING, Ø102X1040	ISOLIERUNG F. OELFEUER TUYAU P. BRULEUR 1000 MM000 MM	1

Oliefyr/kedel / Oilburner/boiler / Ölbrenner/Kessel / Brulerur/chaudière

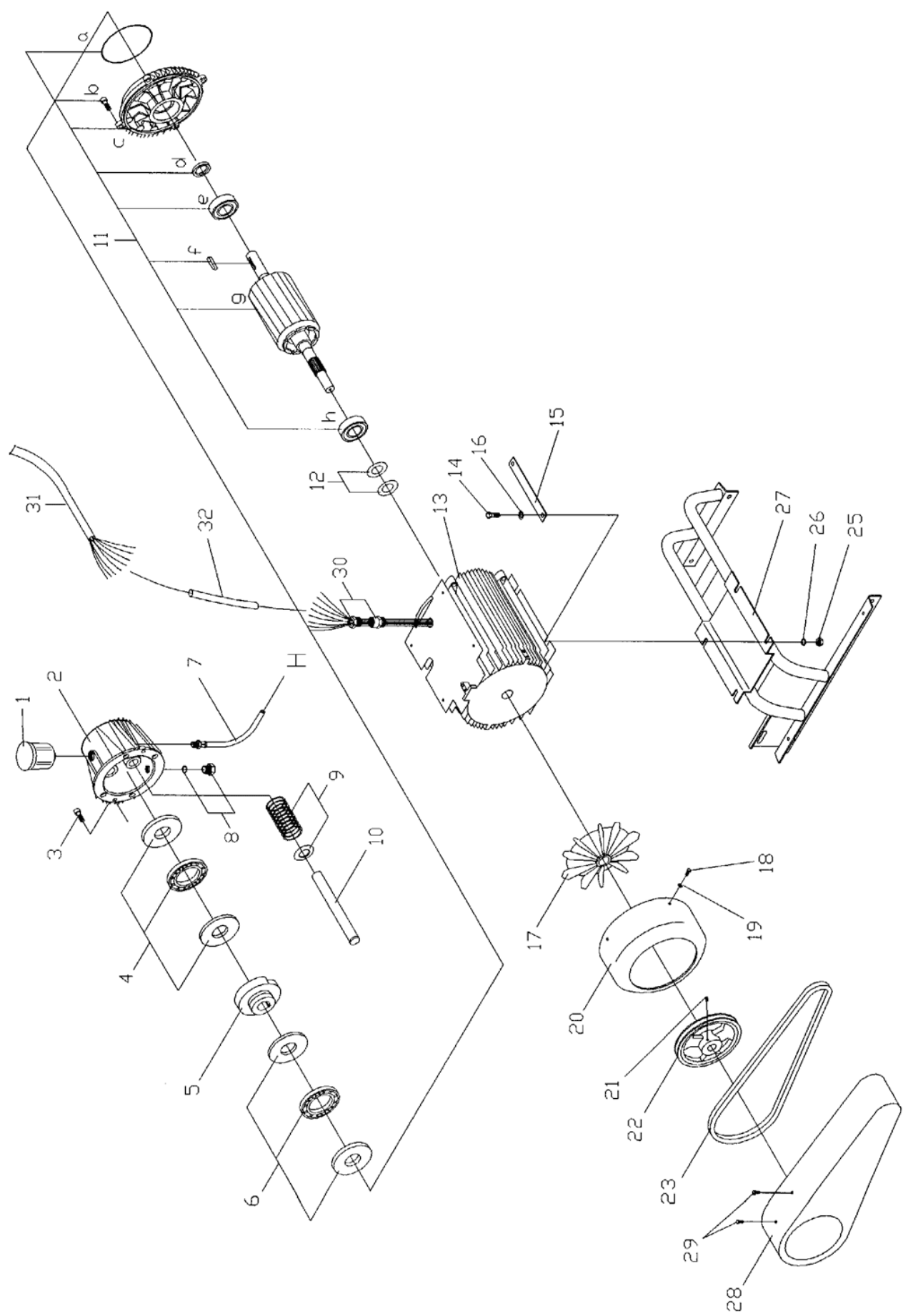
Pos.	Ref. no.	Betegnelse Description	Bezeichnung Description	6000-2/3 System
11	06070047	UNBRACO PINOLSKRUE, M6X6 ALLEN POINTED SCREW, M6X6	IMBUSSREITSTOCKSCHRAUBE VISQUE	2
11-23	06230301	BLÆSERHUS M. AKSEL, KPL. BLOWER HOUSING W. AXLE, CPL.	GEBLÆSEGEHÆUSE M. WELLE KPL. CORPS SOUFFLANT G-6000E CE CPL.	1
12	06130189	KILEREMSKIVE	KEILRIEMENSCHWEIBE	1
13	06120303	SEEGER-RING, 35 MM CIRCLIP , 35 MM	POULIE COUR.ARB.R. POMPEEZOEZOIDALE SEEGER-RING CIRCLIP	1
14	06140011	LEJE FOR OLIEFYR BEARING FOR OIL BURNER	LAGER F/OELBRENNER ROULEMENT POUR MOTEUR ELERIQUE	1
15	06180151	AKSEL, Ø16X145 AXLE, Ø16X145	ACHSE ARBRE	1
16	06140019	KUGLELEJE FOR OLIEFYR BALL BEARING FOR OIL BURNER	KUGELLAGER NTN F/OELBRENNER ROULEMENT A BILLES NTN BRBRULEUR	1
17	06040151	BØJLE FOR BLÆSERHUS, Ø8X190 CLAMP FOR IMPELLER HOUSING, Ø8X190	BUEGEL F. GEBLÆSEGEHÆUSE G-3000 BRIDEFFLEUR F.FLEUR	1
18	06230229	BLÆSEHUS INCL. BLÆSERHJUL IMPELLER HOUSING W. IMPELLER	GEBLÆSEGEHÆUSE KPL. CORPS SOUFFLANTE	1
19	06070163	UNBRACO SKRUE, M8X12 ALLEN SCREW, M8X12	IMBUSSBOLZEN VIS PIVOT 8 X 12	1
20	06230205	BLÆSERHJUL IMPELLER WHEEL	GEBLÆSERAD ROUE SOUFFLEUSE	1
21	06260861	KIT F. KOBLING OLIEPUMPE FUEL PUMP COUPLING KIT	OELPUMPE KUPPLUNGSKIT KIT ACCOUPLEMENT POMPE GAPLEMENT	1
22	06070450	SKRUE, 5X10 SCREW, 5X10	SCHRAUBE, P/K, ROSTFREI VIS T/L INOX	3
23	06230259	LUFTINDTAG, KPL. AIR INTAKE, CPL.	LUFTEINLASS KPL. OELBRENNER PRISE D,AIR CPL. BRULEUR	1
23A	06120292	LÅSERING, 38X1,75 LOCKING RING, 38X1,75	SCHLIESSRING F. OELBRENNER JOINT D,ARRET P. BRULEUR	1
24	06200325	PROP FOR LUFTINDTAG CAP FOR AIR INTAKE	ZWINGE CAPUCHON PRISE D'AIR	1
25	06070003	SÆTSKRUE, M8X20 SET SCREW, M8X20	SETZSCHRAUBE, GALV. VIS D'ARRRET, GALVANISEE	2
26	06080018	STJERNESKIVE, M8 TOOTH LOCK WASHER, M8	FEDERTELLERSCHWEIBE, GALV. RONDELLE D'ETOILE	4
27	06080004	SPÆNDESKIVE, 8,4X17X1,6 TENSION DISC, 8,4X17X1,6	FEDERSCHWEIBE, GALV. RONDELLE	4
28	06211139	KONSOL FOR BLÆSERHUS BRACKET FOR BLOWER HOUSING	WAND F. GEBLÆSEGEHÆUSE KPL. CONSOLE POUR CORPS SOUFFLANT CPL.	1
29	06080002	MØTRIK, M8 NUT, M8	MUTTER, GALV.	1
30	06261040	BRÆNDSTOFFPUMPE KPL., 24 V FUEL PUMP CPL., 24 V	SERVICEKIT F. OELPUMPE KIT DE SERVICE POMPE HUIL D'HUILE	1

Oliefyr/kedel / Oilburner/boiler / Ölbrenner/Kessel / Brulerur/chaudière

Pos.	Ref. no.	Betegnelse Description	Bezeichnung Description	6000-2/3 System
30A	06230303	OLIEPUMPE 24V 50/60HZ FUEL PUMP WITH COIL, 24V 50/60HZ	OELPUMPE POMPE HUILE G-5000	1
30B	06160771	LEDNING FOR BRÆNDSTOFFPUMPE CABLE FOR FUEL PUMP	KABEL F. OELPUMPE CABLE ELECTROVANNE	1
31	06080158	STJERNESKIVE, M3 TOOTH LOCK WASHER, M3	STERNSCHEIBE TYP I M3 RONDELLE A DENTS TYPE I M3	4
32	06070368	SKRUE, M4X8 SCREW, M4X8	IMBUSS Z/K, ROSTFREI VIS PIVOT 4 X 8 T/C INOX. T/C INOX.	4
33	06230309	MOTOR FOR BRÆNDSTOFFPUMPE MOTOR FOR FUEL PUMP	MOTOR F/OELPUMPE 220/240 V 50 HZ MOT.P.POMP.GAZ-OIL 220V G	1
34	06230310	KOBLING FOR MOTOR COUPLING FOR MOTOR	KUPPLUNG F. MOTOR OELPUMPE RAC.P.MOT.POMP.GAZ-OIL G. GAS-OIL	1
35	06070507	SKRUE, 5X12 SCREW, 5X12	IMBUSS-SCHRAUBE C/H ROSTFREI VIS A TETE CYLIND. INOX. 5X12 HFC 1888	3
36	06080114	SKIVE, M6 WASHER, M6	STERNSCHEIBE RONDELLE A DENTS	1
37	06070340	SKRUE, 4X10 SCREW, 4X10	SCHRAUBE, P/K, GALV. VIS	1
38	06080002	MØTRIK, M8 NUT, M8	MUTTER, GALV. ECROU	1
39	06080018	STJERNESKIVE, M8 TOOTH LOCK WASHER, M8	FEDERTELLERSCHEIBE, GALV. RONDELLE D'ETOILE	1
40	06270307	KONDENSATOR CAPASITOR	CONDENSATEUR G6000 STATIO	1
41	06080046	STJERNESKIVE, M4 TOOTH LOCK WASHER, M4	STERNSCHEIBE, GALV. RONDELLE	1
42	06110512	SPÆNDEBESLAG, Ø110 FITTINGS, Ø110	BESCHLAG CERCLE D'ASSEM.BRULEUR DR	1
43	06110520	SPÆNDEBESLAG, Ø110 FITTINGS, Ø110	BESCHLAG CERCLE D'ASSEM.BRULEUR GA	1
44	06070800	UNBRACO SKRUE, M6X30 ALLEN SCREW, M6X30	IMBUSS 8,8 GALV VIS CULASSE POUR G-880	2
45	06230375	BRÆNDERRØR, G6000 BURNER PIPE, G6000	TUYAU COMBUSTIBLE, G6000	1
46	06262297	KEDEL, G6000 BOILER, G6000	CHAUDIÈRE 6000-6400-6600	1
47	06261164	BRÆNDERINDSATS KPL. UDEN DYSE BURNER INSERT CPL. WITHOUT NOZZLE	BRENNEREINSATZ KPL. INTERIEUR DE BRULEUR CPL.	1
47A	06230216	FINGERMØTRIK FOR DYSERØR, Ø22X10 NUT FOR PIPE FOR NOZZLE, Ø22X10	MUTTER F. DUESENROHR ECROUR	1
47B	06230215	DÆKPLADE FOR OLIERØR, 30X20X1,5 COVER PLATE FOR OIL PIPE, 30X20X1,5	DECKPLATTE F. OELROHR PLAQUE DE COUVERTURE P. TUYAU D'HUILE	1
47C	06080008	SPÆNDESKIVE, 10X19X1,5 TENSION DISC, 10X19X1,5	FEDERSCHEIBE, GALV. RONDELLE DE SERRAGE GALVA	1

Oliefyr/kedel / Oilburner/boiler / Ölbrenner/Kessel / Brulerur/chaudière

Pos.	Ref. no.	Betegnelse Description	Bezeichnung Description	6000-2/3 System
47D	06051043	DYSERØR FOR OLIEFYR, Ø10X4.5X103 NOZZLE PIPE FOR OIL BURNER, Ø10X4.5X103	TUYAU DE GICLEUR POUR BRULEUR, □10X4.5X103	1
47H	06261085	KIT FOR ELEKTRODE ELECTRODE KIT	KIT F. ELEKTRODE G-1500/G-2000 KIT ELECTRODE G 1500-2000000/60	1
47I	06180924	DYSEHOLDER, 20X20X44 NOZZLE HOLDER, 20X20X44	DUESENHALTER SUPPORT DE GICLEUR	1
47J	06230331	BLANDESKIVE MIXING DISC	LUFTMISCHSCHEIBE DISQUE D'EMULSION G-3000/	1
47K	06070368	SKRUE, M4X8 SCREW, M4X8	IMBUSS Z/K, ROSTFREI VIS PIVOT 4 X 8 T/C INOX T/C INOX	2
47L	06200489	GENNEMFØRING, 60SH GROMMET, 60SH	TRAVERSEE, 60SH	1
47M	06120557	GUMMIHÆTTE RUBBER CAP	CAPUCHON CAOUT.SERIE 4002	1

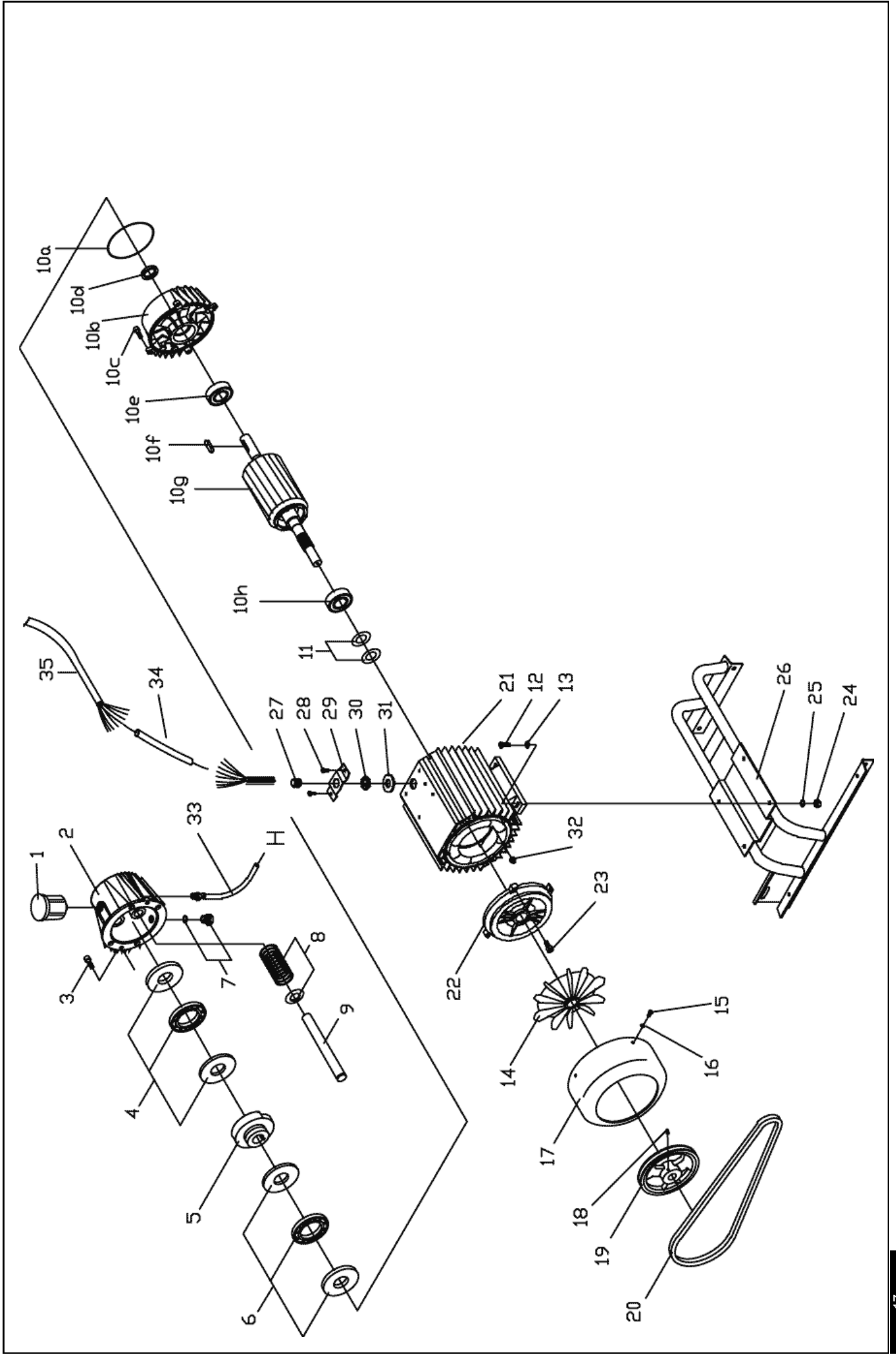


Motor maskin.nr. < 460211010276 / Motor Mach.No.< 460211010276 / Moteur Mach.No.< 460211010276

Pos.	Ref. no.	Betegnelse Description	Bezeichnung Description	6000-2/3 System
01	06150142	OLIEPÅFYLDNINGSGLAS OIL FILLING GLASS	OELAUFFUELLGLAS VERRE POUR REMPLISSAGE D'HUILE	1
02	06180757	STEMPELSTYR, 600 PISTON GUIDE, 600	KOLBENFUEHRUNG GUIDE PISTON G 600	1
03	06070455	UNBRACO SKRUE, M8X25 ALLEN SCREW, M8X25	IMBUSSBOLZEN, GALV. BOULON GALV.	2
04	06260897	TRYKLEJEKIT PRESSURE BEARING KIT, G600	DRUCKLAGERKIT KIT ROULEMENT G 600-600/A-600/AL-POWER	1
05	06180743	SKRÅSKIVE, 7,11 CAM DISC, 7,11	BOGENSCHEIBE 7,11 DISQUE INCLINE 7,11 G5000	1
05	06180746	SKRÅSKIVE, 8,24 CAM DISC, 8,24	BOGENSCHEIBE DISQUE INCLINE G 600	1
06	06260898	SKRÅKIVELEJEKIT CAM DISC BEARING KIT	BOGENSCHEIBELAGERKIT KIT ROULEMENT DISQUE G 60C, G600/ALPOWER	1
07	06261172	SLANGE F. OLIESLAMGLAS KP L.	SCHLAUCH F. OELSCHLAMMGLAS KPL. TUYAU POUR RECUPERATEUR D'HUILE CPL.	1
08	06260959	OLIEAFTAPNINGSPROP KPL., G100/G2000 DRAIN PLUG CPL., G100/G2000	OELABZAPFSTOPFEN, KPL. BOUCHON	1
09	06261037	FJEDERKIT SPRING KIT	FEDERKIT KIT RESSORT G600(3 PIECES)	1
10	06260896	STEMPELKIT, STÅL 1 STK. PISTON KIT, STEEL 1 PCS.	KOLBENKIT PISTON A L"UNITE G6000	3
10	06261430	STEMPELKIT, KERAMIK 1 STK. PISTON KIT, CERAMIC 1 PCS.	KIT F. KOLBEN KPL. G-660/5000 KIT PISTONS (NOUVEAU) G-60/5000	3
11	06270204	SERVICEKIT ROTOR	SERVICEKIT ROTOR STATOR	1
11-13	06262448	MOTOR KPL KIT G6002 MOTOR CPL. KIT G6002	MOTOR KPL KIT G6002 MOTEUR CPL KIT G6002	1
11-13	06270200	EL-MOTOR, 3X230/400V 50HZ ELECTRIC MOTOR, 3X230/400V 50HZ	ELEKTRO-MOTOR G-6000 MOTEUR G-6000 V 50 HZ 00 V 50 HZ	1
11A	06120310	O-RING, 117X3 O-RING, 117X3	O-RING JOINT TORIQUE G 600	1
11B	06070455	UNBRACO SKRUE, M8X25 ALLEN SCREW, M8X25	IMBUSSBOLZEN, GALV. BOULON GALV.	4
11C	06180742	LEJEFLANGE BEARING FLANGE	LAGERFLANSCH D-LAGER BRIDE DE PALIER	1
11D	06120307	SIMMERRING, 30X47X7 SEALING RING, 30X47X7	OELDICHTUNGSRING JOINT SPI 30X47X7 G 600LILE	1
11E	06140040	KUGLELEJE, 8X7X35 BALL BEARING , 8X7X35	KUGELLAGER 6206 ZZR.C3.L12 ROULEMENT 6206 G 600	1
11F	06280100	FEDER, 8X7X35 KEY, 8X7X35	FEDERFORM A DS96 CLAVETTE G-600	1
11G	06270176	ROTORAKSEL, G-6000 ROTOR AXLE, G-6000	ROTORWELLE ARBRE DE ROTOR	1

Motor maskin.nr. < 460211010276 / Motor Mach.No. < 460211010276 / Moteur Mach.No. < 460211010276

Pos.	Ref. no.	Betegnelse Description	Bezeichnung Description	6000-2/3 System
11H	06140039	KUGLELEJE BALL BEARING	KUGELLAGER 6205 2ZR.C3.L12 ROULEMENT 6205 G 600	1
12	06280103	TALLERKENFJEDER , 51,5X35, SPRING , 51.5X35,	TELLERFEDER 51,5X35X50,6X1,5 RESSORT G-600	2
13	06270161	STATORHUS M. STATOR , 3X230/400V 50 HZ STATOR HOUSING W. STATOR, 3X230/400V 50 HZ	STATORGEHAEUSE M. STATOR G600/POWER ENVELOPPE STATOR G 600OR OR G600/POWER	1
13	06270203	STATORHUS M. STATOR , 3X415V STATOR HOUSING W. STATOR, 3X415V	STATORGEHAEUSE M. STATOR CORPS DE STATOR AVEC STATOR	1
14	06070003	SÆTSKRUE, M8X20 SET SCREW, M8X20	SETZSCHRAUBE, GALV. VIS D'ARRRET, GALVANISEE	4
15	06060978	FORSTÆRKNINGSPLADE , 182X22X3 REINFORCEMENT PLATE , 182X22X3	VERSTAERKUNGSPLATTE G-600 PLAQUE DE RENFORT G-600	1
16	06080018	STJERNESKIVE, M8 TOOTH LOCK WASHER, M8	FEDERTELLERSKEIBE, GALV. RONDELLE D'ETOILE	4
17	06270141	VENTILATOR FAN	VENTILATOR F. G-600 VENTILATEUR G 600	1
18	06070525	TAP TITE P/H, Ø5X8 TAP TITE P/H, Ø5X8	TAP TITE P/K PH TAP TITE	3
19	06080088	STJERNESKIVE, GALV., Ø5 TOOTH LOCK WASHER, GALV., Ø5	STERNESKEIBE, GALV. ROND A DENTS	3
20	06270178	VENTILATORSKÆRM FAN COVER	VENTILATORDECKEL PROTECTION DE SOUFFLANTEAABS NOIR 2,5MM	1
21	06070163	UNBRACO SKRUE, M8X12 ALLEN SCREW, M8X12	IMBUSSBOLZEN VIS PIVOT 8 X 12	2
22	06130188	KILEREMSKIVE, 140-1 V-BELT DISC, 140-1	KEILRIEHMENSKEIBE POULIEOIDALE OIDALE	1
23	06130193	KILEREM V-BELT	KEILRIEMEN COURROIE TRAPEZOIDALE G 6	1
25	06080038	MØTRIK, M8 NUT, M8	SELBSTSCHLIESSENDE MUTTER, GALV. ECROU	4
26	06080004	SPÆNDESKIVE, 8,4X17X1,6 TENSION DISC, 8,4X17X1,6	FEDERSKEIBE, GALV. RONDELLE	4
28	06240233	REMSKÆRM *D, G6000 BELT PULLEY *D, G6000	RIEMENSCHUTZPLATTE SCHWARTZ G-6000 TÜW CACHE COURROIEG-6000 T-W G-6000 TÜW	1
29	06070436	SELVSKÆRENDE SKRUE, 1/2X10 SELF-TAPPING SCREW, 1/2X10	SCHRAUBE VIS 6 X 10	2
30	06160765	KABELGENNEMFØRING, 3X1,5 MM2 CABLE GROMMET, 3X1,5 MM2	KABELDURCHFUEHRUNG PRESSE ETOUPE MOTEUR 6000	1
31	06261687	LEDNINGSKIT, G6000ST 230/400/415V CABLE KIT, G6000ST 230/400/415V	LEITUNGSKIT F. MOTOR PROTECTION DE FAISCEAU EL	1
32	06110577	KABELFLEX, 930 MM PLASTIC TUBING, 930 MM	FLEX GRAU FLEX GRIS	1

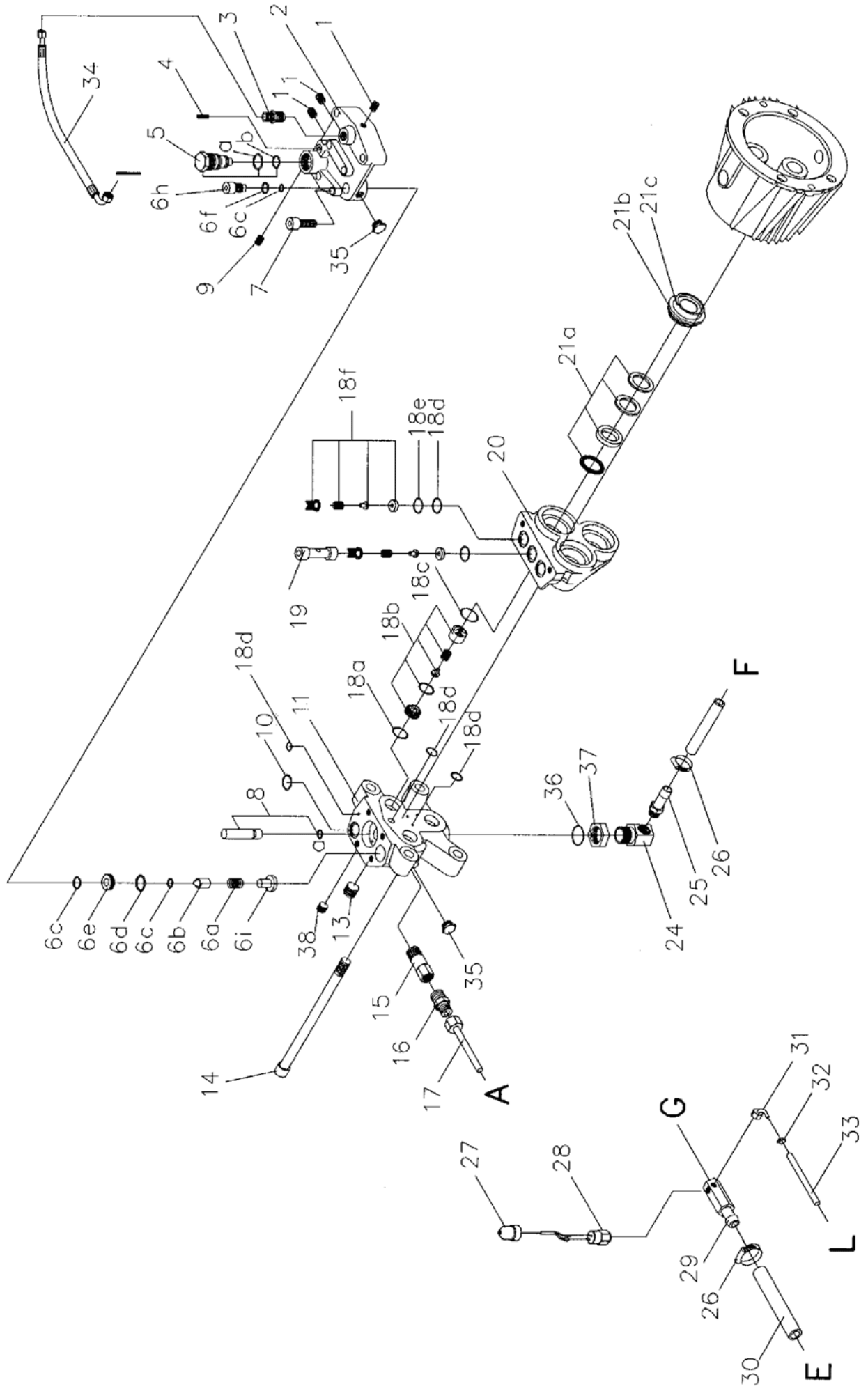


Motor maskin No. > 460211010277 / Motor Mach.No. > 460211010277 / /

Pos.	Ref. no.	Betegnelse Description	Bezeichnung Description	6000-2/3 System
0	06270422	MOTOR KPL HEDT 3X400V50HZ MOTOR CPL., 3X230-415V 50HZ	MOTEUR 3X230-415V 640Z/ 6602A	1
0	06270424			1
01	06150142	OLIEFYLDNINGSGLAS OIL FILLING GLASS	OELAUFFUELLGLAS VERRE POUR REMPLISSAGE D'HUILE	1
02	06180757	STEMPELSTYR, 600 PISTON GUIDE, 600	KOLBENFUEHRUNG GUIDE PISTON G 600	1
03	06070455	UNBRACO SKRUE, M8X25 ALLEN SCREW, M8X25	IMBUSSBOLZEN, GALV. BOULON GALV. GALV.	2
04	06260897	TRYKLEJEKIT PRESSURE BEARING KIT, G600	DRUCKLAGERKIT KIT ROULEMENT G 600-600/A-600/AL-POWER	1
05	06180743	SKRÅSKIVE, 7,11 CAM DISC, 7,11	BOGENSCHEIBE 7,11 DISQUE INCLINE 7,11 G5000	1
05	06180746	SKRÅSKIVE, 8,24 CAM DISC, 8,24	BOGENSCHEIBE DISQUE INCLINE G 600	1
06	06260898	SKRÅSKIVELEJEKIT CAM DISC BEARING KIT	BOGENSCHEIBELEGERKIT KIT ROULEMENT DISQUE G 60C. G600/ALPOWER	1
07	06260959	OLIEFTAPNINGSPROP KPL., G100/G2000 DRAIN PLUG CPL., G100/G2000	OELABZAPFSTOPFEN, KPL. BOUCHON	1
08	06261037	FJEDERKIT SPRING KIT	FEDERKIT KIT RESSORT G600(3 PIECES	1
09	06261430	STEMPELKIT, KERAMIK 1 STK. PISTON KIT, CERAMIC 1 PCS.	KIT F. KOLBEN KPL. G-660/5000 KIT PISTONS (NOUVEAU) G-60/5000	3
10	06270433	ROTORAKSEL ROTOR AXLE	ARBRE DE ROTOR	1
10A	06120310	O-RING, 117X3 O-RING, 117X3	O-RING JOINT TORIQUE G 600	1
10B	06181564	LEJEFLANGE BERARING FLANGE	LAGERFLANSCH VIS A TETE CYLINDRIQUE	1
10C	06070746	UNBRACO SKRUE, M8X35 ALLEN SCREW, M8X35	IMBUSSBOLZEN, GALV. BOULON A TETE CYLINDRIQUE	4
10D	06120307	SIMMERRING, 30X47X7 SEALING RING, 30X47X7	OELDICHTUNGSRING JOINT SPI 30X47X7 G 600ILILE	1
10E	06140040	KUGLELEJE, 8X7X35 BALL BEARING , 8X7X35	KUGELLEGER 6206 2ZR.C3.L12 ROULEMENT 6206 G 600	1
10F	06280100	FEDER, 8X7X35 KEY, 8X7X35	FEDERFORM A DS96 CLAVETTE G-600	1
10H	06140008	LEJE F. EL-MOTOR	LAGER F/ELEKTROMOTOR ROULEMENT P.MOTEUR EL.	1
11	06280206			2
12	06070011	SKRUE, M8X30 SCREW, M8X30	SETZSCHRAUBE, GALV. VISE E	4

Motor maskin No. > 460211010277 / Motor Mach.No. > 460211010277 / /

Pos.	Ref. no.	Betegnelse Description	Bezeichnung Description	6000-2/3 System
13	06080201	SPÆNDESKIVE, M8 TENSION DISC, M8	FEDERSKIBE, GALV. DISQUE	4
14	06270432	VENTILATOR M. LAS FAN	AILETTE DE VENTILATEUR	1
15	06070903	UNBRACO SKRUE, M8X16 ALLEN SCREW, M8X16	VIS A TETE CYLINDRIQUE, M8X16	4
16	06080004	SPÆNDESKIVE, 8,4X17X1,6 TENSION DISC, 8,4X17X1,6	FEDERSKIBE, GALV. RONDELLE	4
17	06270430	VENTILATORSKÆRM FAN COVER	PROTECTION DE VENTILATEUR	1
18	06070167	UNBRACO-PINOLSKRUE, M8X10 ALLEN POINTED SCREW, M8X10	IMBUSSREITSTOCKSCHRAUBE VIS PIVOT A TETE CYLINDRIQUE	1
19	06130188	KILEREMSKIVE, 140-1 V-BELT DISC, 140-1	KEILRIEMSCHEIBE POULIEOIDALE OIDALE	1
20	06130193	KILEREM V-BELT	KEILRIEMEN COURROIE TRAPEZOIDALE G 6	1
22	06270415	MOTORFLANGE, B100 MOTOR FLANGE, B100	BRIDE DE MOTEUR, B100	1
23	06070746	UNBRACO SKRUE, M8X35 ALLEN SCREW, M8X35	IMBUSSBOLZEN, GALV. BOULON A TETE CYLINDRIQUE	4
24	06080038	MØTRIK, M8 NUT, M8	SELBSTSCHLIESENDE MUTTER, GALV. ECROU	4
25	06080004	SPÆNDESKIVE, 8,4X17X1,6 TENSION DISC, 8,4X17X1,6	FEDERSKIBE, GALV. RONDELLE	4
26	06211725		CONSOLE MOTEUR G6000STATI	1
27	06160765	KABELGENNEMFØRING, 3X1,5 MM2 CABLE GROMMET, 3X1,5 MM2	KABELDURCHFUEHRUNG PRESSE ETOUPE MOTEUR 6000	1
28	06070491	SKRUE, 5X12 SCREW, 5X12	TAP TITE P/K VIS	2
29	06061511			1
30	06160117	KONTRAMØTRIK, M16 COUNTER NUT, M16	GENGEMUTTER CONTRE-ECROU	1
31	06120585	PAKNING FOR MOTOR G602A GASKET FOR MOTOR	DICHTUNG F. MOTOR JOINT DE MOTEUR	1
33	06261172	SLANGE F. OLIESLAMGLAS KP L.	SCHLAUCH F. OELSCHLAMMGLAS KPL. TUYAU POUR RECUPERATEUR D'HUILE CPL.	1



Pumpe / Pump / Pumpe / Pomp

Pos.	Ref. no.	Betegnelse Description	Bezeichnung Description	6000-2/3 System
0	06261445	O-RINGSKIT FOR PUMPE, 600/660/5/6000 O-RING KIT FOR PUMP, 600/660/5/6000	KIT O-RINGE F. PUMPE KIT JOINT TORIQUE P.POMPEPOMPE	1
01	06030554	RØRPROP, 1/8" PLUG FOR PIPE, 1/8"	ROHRSTOPFEN RACCORD	4
02	06180755	TRYKMANIFOLD, 600 PRESSURE MANIFOLD , 600	DRUCKMANIFOLD COLLECTEUR PRESSION G 600	1
03	06030468	HYDRAULIKFORSKRUNING, 1/4" HYDRAULIC SCREWED CONNECTION, 1/4"	HYDRAULIKVERSCHRÄUBUNG GALV. JOINT TUYAU + RACCORD 1/4.	1
04	06070755	UNBRACO PINOLSKRUE, M5X16 ALLEN POINTED SCREW, M5X16	REITSTOCKSCHRAUBE INWENDIG 6 KT VIS PIVOT INTERIEURE 6KTDDIN915	1
05	06211415	BLÆNDPROP, KPL. HOLE PLUG, CPL.	BLINDSTOPFEN F. WASSERMENGE KPL. CACHE BOUCHON"EAU CPL. "EAU CPL.	1
05B	06120270	O-RING, 15.6X1,78 O-RING, 15.6X1,78	O-RING JOINT TORIQUE	1
05C	06120182	O-RING, 16X2 O-RING, 16X2	O-RING JOINT TORIQUE	2
06	06260899	SIKKERHEDSVENTILKIT SAFETY VALVE KIT, G 600	SICHERHEITSVENTILKIT KIT VANNE BY PASS G-600-6-600	1
06C	06120182	O-RING, 16X2 O-RING, 16X2	O-RING JOINT TORIQUE	2
06D	06120308	O-RING, 17,17X1,78 O-RING, 17,17X1,78	O-RING JOINT TORIQUE G 600	1
06F	06120518	O-RING, Ø10,82X1,78 O-RING, Ø10,82X1,78	JOINT TORIQUE, □10,82X1,78	1
06G	06120337	O-RING, 6,07X1,78 O-RING, 6,07X1,78	O-RING JOINT TORIQUE	1
07	06070510	UNBRACO SKRUE, M10X40 ALLEN SCREW, M10X40	IMBUSSBOLZEN, GALV. BOULON G 600	6
08	06211422	BLÆNDPROP, KPL. HOLE PLUG, CPL.	BLINDSTOPFEN KPL. BOUCHON	1
08A	06120042	O-RING, 9,1X1,6 O-RING, 9,1X1,6	O-RING JOINT TORIQUE	1
09	06070456	UNBRACO PINOLSKRUE, M6X6 ALLEN POINTED SCREW, M6X6	IMBUSS-REITSTOCKSCHRAUBE ROSTFREI VIS INOX INOX	1
10	06120415	O-RING, 17,17X1,78 O-RING, 17,17X1,78	O-RING JOINT TORIQUE 17,17X1,78	1
11	06180749	PUMPEHOVED, G600 PUMP HEAD, G600	PUMPENKOPF CULASSE G 600	1
13	06030642	RØRPROP, 3/8" PLUG FOR PIPE, 3/8"	ROHRPFROPFEN BOUCHON DE TUBE	1
14	06070492	UNBRACO SKRUE, M12X200 ALLEN SCREW, M12X200	IMBUSSBOLZEN BOULON 12X200 G 600	4
15	06180970	AFSTANDSSTYKKE F. TOPSTYK DISTANCE NIPPLE, 22X55	DISTANZNIFFEL RACCORD SORTIE POMPE HP	1

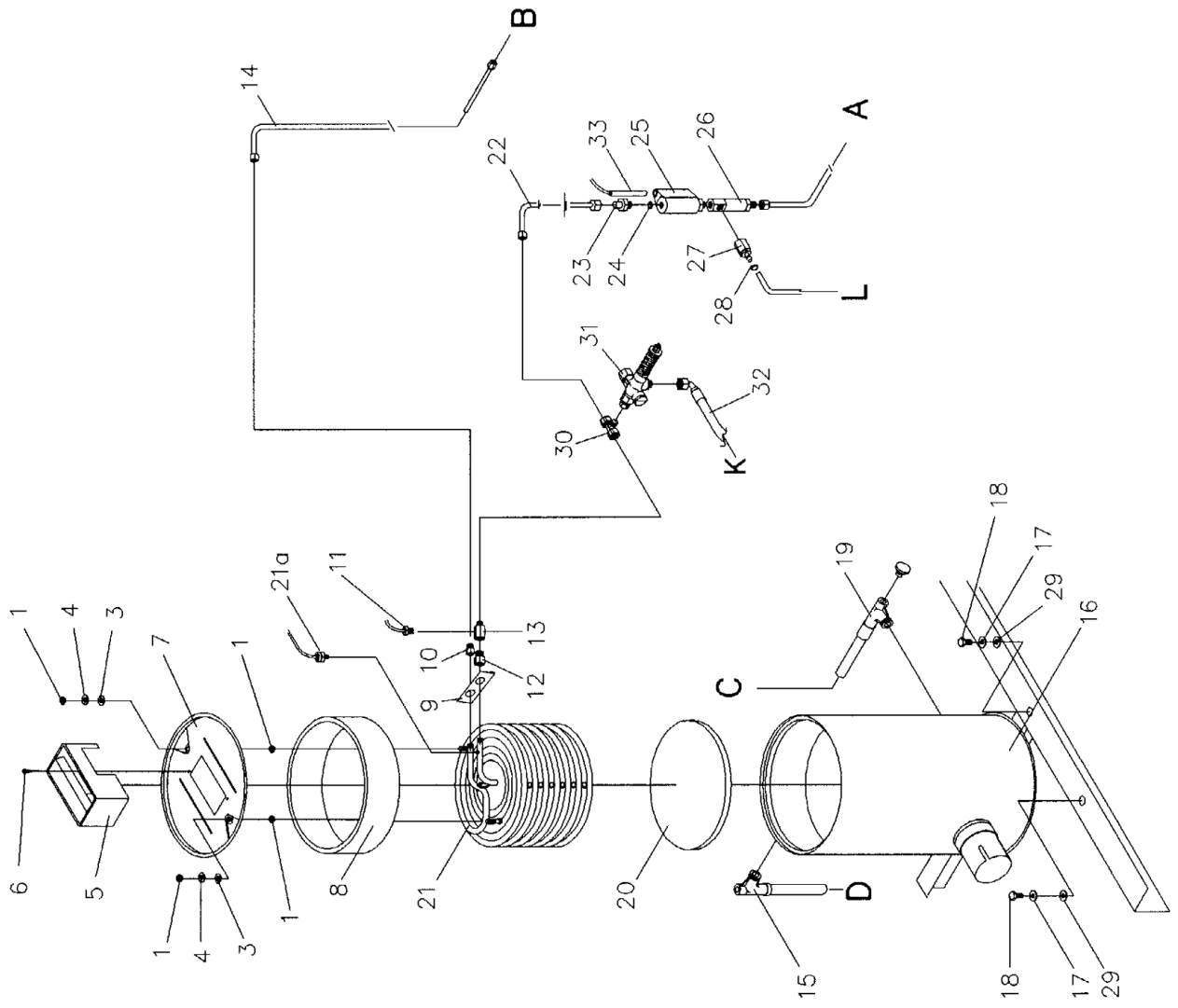
Pumpe / Pump / Pompe / Pomp

Pos.	Ref. no.	Betegnelse Description	Bezeichnung Description	6000-2/3 System
16	06030775	HYDRAULIKFORSKRUNING, 3/8"- 12 HYDRAULIC SCREWED CONNECTION, 3/8"- 12	EINLASS NIPPEL JOINT TUYAU COUV. +RACC.	1
17	06261356	TILGANGSRØR, FLOWSTYRING, 6000ST INLET PIPE, FLOW CONTROL, 6000ST	EINLASSROHR STROMUNGSKONTROLLE TUBE POUR 6000 ST.LOW LOW	1
18	06260894	VENTILKIT VALVE KIT	VENTILKIT KIT POMPE A EAU CLAPET G-WER	1
18A	06120175	O-RING, 16X2 O-RING, 16X2	O-RING, 90 SHORE JOINT	3
18C	06120323	O-RING, 21.95X1,78 O-RING, 21.95X1,78	O-RING JOINT TORIQUE G 600	3
18D	06120308	O-RING, 17.17X1,78 O-RING, 17.17X1,78	O-RING JOINT TORIQUE G 600	1
18E	06120267	O-RING, Ø10,82X1,78 O-RING, Ø10,82X1,78	O-RING JOINT	1
19	06180753	AFSTANDSSTYKKE, Ø16X55 DISTANCE PIECE, Ø16X55	ZWISCHENSTUECK ENTRETOISE G 600	1
20	06180750	ZYLINDERSTYKKE CYLINDER PIECE	ZYLINDERSTUECK CULASSE G 600	1
21	06260895	MANCHETKIT CUP KIT FOR STEEL PISTON, G617/620/640	MANCHETTKIT F. G-617/620/640 KIT COUPELLES G 6000/640 0/640	1
21	06261444	MANCHET KIT FOR KERAMIKSTEMPEL CUP KIT FOR CERAMIC PISTON	KIT F. MANSCHETTE G-660/5000 KIT POMPE A EAU COUPELLES000	1
21B	06120070	O-RING, 40X2 O-RING, 40X2	O-RING JOINT TORIQUE	3
24	06181128	FORDELERKLODS, 32X52 DISTRIBUTOR BLOC, 32X52	VERTEILERKLOTZ BLOC DE DISTRIBUTION	1
25	06180943	SLANGENIPPEL, 22X35 HOSE NIPPLE, 22X35	SCHLAUCHNIPPEL RACCORD DE TUYAU	1
26	06110471	SPÆNDEBÅND, 14-32 RETAINING RING, 14-32	SCHLAUCHSCHELLE HS12 FRETTE	2
27	06120312	GUMMIHÆTTE RUBBER CAP	GUMMIKAPPE CAPUCHON	1
28	06170152	PRESSOSTAT, 0,8 BAR PRESSOSTAT, 0,8 BAR	DRUCKSCHALTER PRESSOSTAT G 6000	1
29	06180977	TILGANGSNIPPEL FLOWSTYRING, 29X92 INLET NIPPLE FLOW CONTROL, 29X92	EINLASSNIPPEL STROMUNGSKONTROLLE G-6000 RACCORD ENTREE EAU G6000 DE FLOW G6000	1
30	06110332	TILGANGSSLANGE, 3/4X1400 INLET HOSE, 3/4X1400	EINLASSSCHLAUCH TUYAU D'ENTREE POMPE 5	1
31	06030304	VINKELNIPPEL, 6 X 1/4" ANGLE NIPPLE, 6 X 1/4"	WINKELSCHLAUCHNIPPEL TUYAU DE RACCORD EQUERRE	1
32	06110494	SPÆNDEBÅND, 10-12 RETAINING RING, 10-12	SCHLAUCHSCHELLE 8- FRETTE	1
33	06110448	SLANGE, 1/4"X650 MM HOSE, 1/4"X650 MM	REINIGUNGSMITTELSCHLAUCH AUSW. TUYAU DE DETERGENT EXTERIEUR AL-POWER	1

Pumpe / Pump / Pumpe / Pomp

Pos.	Ref. no.	Betegnelse Description	Bezeichnung Description	6000-2/3 System
34	06261360	MANOMETERSLANG, G6000ST HOSE FOR PRESSURE GAUGE, G6000ST	MANOMETERSCHLAUCH KPL. G-6000 ST TUYAU MANOMETRE COMPLET-6-6000 ST	1
35	06180998	RØRPROP, 1/8" PLUG FOR PIPE, 1/8"	ROHRPFROPFEN BOUCHON DE TUBENE EXTERIENE EXTERIEUR	1
36	06120442	O-RING, 25.0X3.0 O-RING, 25.0X3.0	O-RING JOINT TORIQUE	1
37	06181129	MØTRIK, 36X8 NUT, 36X8	GEGENMUTTER ECROU G-3000	1
38	06030661	RØRPROP, 1/8" PLUG FOR PIPE, 1/8"	ROHRSTOPFEN BOUCHON	1

Kedel/spiral / Boiler/heating coil / Kessel/Spirale / Chaudière/serpentin



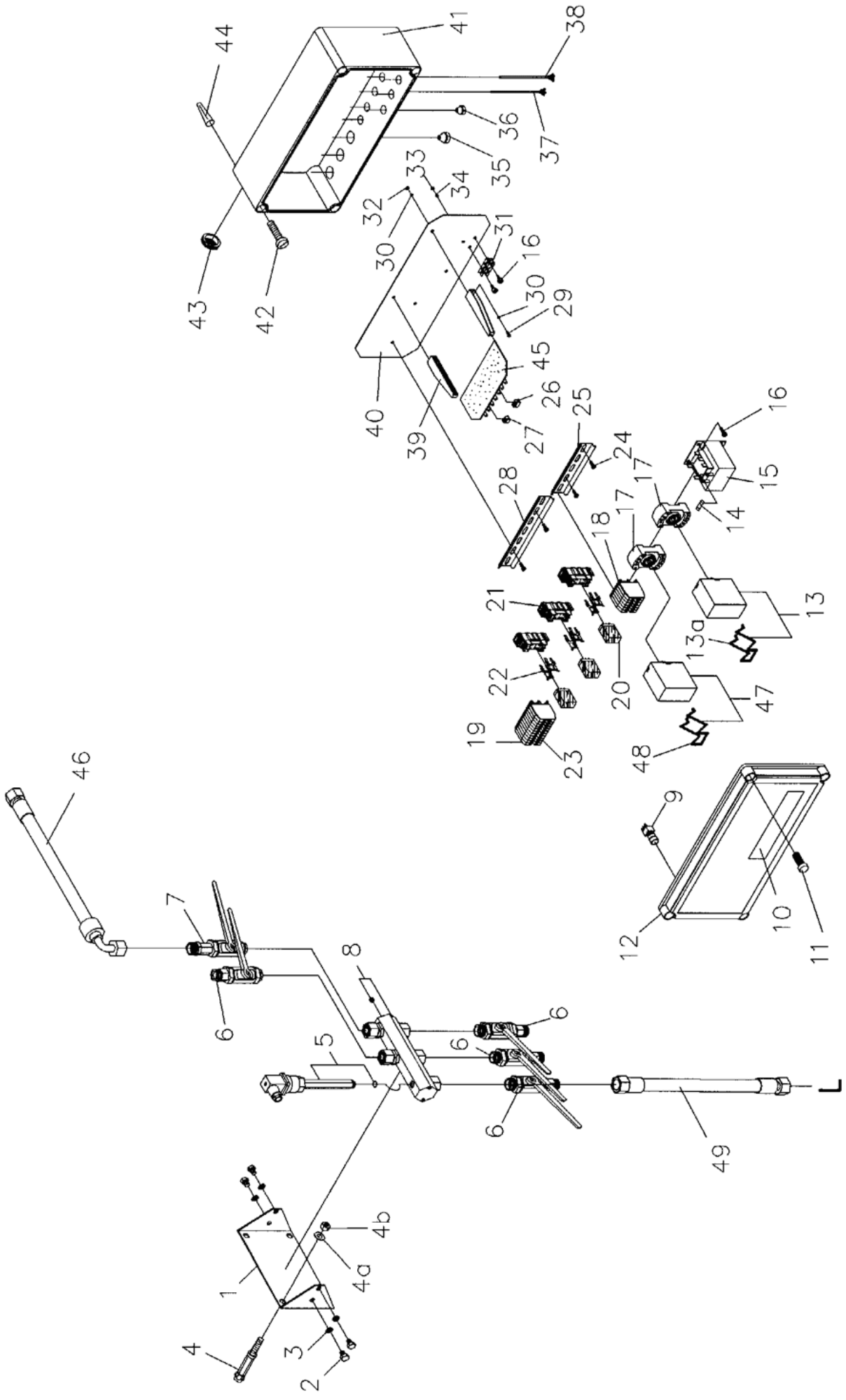
Kedel/spiral / Boiler/heating coil / Kessel/Spirale / Chaudière/serpentin

Pos.	Ref. no.	Betegnelse Description	Bezeichnung Description	6000-2/3 System
0	06261719	SERVICEKIT FOR VENTIL SERVICE KIT T. VALVE	REPARATURKIT FÜR UNLOADERVALVE KIT DE JOINTS POUR 600-2/	1
0	06280185	STIFT FOR OVERTRYKSVENTIL PIN FOR UNLOADER VALVE	STIFT PISTON POUR 600-2/600-3	1
01	06080007	MØTRIK, M10 NUT, M10	MUTTER, GALV. ECROU	4
03	06080008	SPÆNDESKIVE, 10X19X1,5 TENSION DISC, 10X19X1,5	FEDERSKEIBE, GALV. RONDELLE DE SERRAGE GALVA	2
04	06080012	STJERNESKIVE, M10 TOOTH LOCK WASHER, M10	STERNSKEIBE, GALV. RONDELLE A DENTS	2
05	06210802	SKORSTEN, KPL. CHIMNEY, CPL.	SCHORNSTEIN KPL. CHEMINEE G-3000	1
06	06070159	SELVSKÆRENDE SKRUE, 3/4"x14 SELF-TAPPING SCREW, 3/4"x14	SELBSTSCHNEIDENDE SCHRAUBE M.SCHEIB E	2
07	06060999	TOPPLADE FOR KEDEL, Ø395 TOP PLATE FOR BOILER, Ø395	ZYLINDERPLATTE F. KESSEL ROSTFREI DESSUS CHAUDIERE INOX G 6X	1
08	06120093	ISOLERING FOR COIL, 1050X100X13 MM	KERLANE F. HEIZSCHLANGE HEISSWASSER KERLANE P.SERPENTIN EAU CCHAUDE	1
09	06060703	DÆKPLADE, 122X55X1 COVER PLATE, 122X55X1	DECKPLATTE F. HEIZSCHLANGEROHR 3000 PLAQUE PASSE FIL TUBESERP SERP G3000	1
10	06030004	HYDRAULIKFORSKR. 3/8"-10/12 HYDRAULIC SCREWED CONNECTION, 3/8"-10/12	HYDRAULIKVERSCHRAUBUNG GALVANISERT RACCORD	1
10	06030688	HYDRAULIKFORSKRUNING HYDRAULIC SCREWED CONNECTION	HYDRAULIKVERSCHRAUBUNG JOINT HYDRAULIQUE	1
11	06211276	TEMPERATURFØLER KPL., G6000 THERMAL PROTECTOR CPL., G6000	TEMPERATURWAECHTER KPL. DETECTEUR INTERNE DE TEMPERATURE CPL.	1
12	06030689	HYDRAULIKFORSKRUNING, Ø16XX3/8" HYDRAULIC SCREWED CONNECTION, Ø16XX3/8"	HYD. VERSCHRAUBUNG RACCORD HYDRAULIQUE	1
13	06180991	FORDELERKLODS, 29X52 DISTRIBUTOR BLOC, 29X52	VERTEILERKLOTZ BLOC DE DISTRIBUTION G-6000	1
14	06261358	AFGANGSRØR FOR SPIRAL, 6000 ST OUTLET PIPE FOR COIL, 6000 ST	AUSLASSROHR SPIRALE G-6000 STAT TUBE SORTIE P.SERPENTIN G G-6000 S	1
15	06110504	AFGANGSSTUDS M. SLANGE, 3/4"x1200 OUTLET SOCKET W. HOSE, 3/4"x1200	AUSLASSSCHLAUCH G-6000 STAT TUYAU DE SORTIE G-6000 STATION	1
16	06262297	KEDEL, G6000 BOILER, G6000	CHAUDIERE 6000-6400-6600	1
17	06080018	STJERNESKIVE, M8 TOOTH LOCK WASHER, M8	FEDERTELLERSKEIBE, GALV. RONDELLE D'ETOILE	4
18	06070726	SKRUE, 6X10 SCREW, 6X10	SCHRAUBE, P/K VIS P/H, INOX	4
19	06110505	TILGANGSSLANGE, 500 MM INLET HOSE, 500 MM	EINGANGSSCHLAUCH G6000ST TUYAU D'ENTREE POURG-6000G-6000 STATION	1
20	06120108	FIBERRONDEL, Ø335X16 INSULATION, Ø335X16	KERLANE 45 ISOLIERUNG KERLANE 45	1

Kedel/spiral / Boiler/heating coil / Kessel/Spirale / Chaudière/serpentin

Pos.	Ref. no.	Betegnelse Description	Bezeichnung Description	6000-2/3 System
21	06211158	SPIRAL, 7-L 6000 HEATING COIL, 7-L 6000	SERPENTIN G 6000	1
21A	06211277	OVERKOGSTERMOSTAT KPL., G2000/6000 PRIMING THERMOSTAT, CPL., G2000/6000	SCHALTER KPL. SONDE DE SURCHAUFFE	1
22	06261767	AFGANGSRØR, FLOW OUTLET PIEP, FLOW	AUSLASSROHR FLOW G6002/3 TUYAU DE DEPART, FLOW	1
23	06030757	FORSKRUNING, 3/8" SCREWED CONNECTION, 3/8"	HYDRAULIKVERSCHRÄUBUNG KIT JOINT TUYAU CUIVRE +	1
24	06120385	USITRING, 24X16,7X1,5 USITRING, 24X16,7X1,5	USITRING JOINT D'ÉTANCHEITE G-4000	1
25	06261844	FLOWSWITCH KPL., 6000 SYS FLOW SWITCH CPL., 6000 SYS	FLOWSWITCH FLOW SWITCH SYSTEME 6000	1
26	06261974	KIT FOR TILGANGSSTUDS, 6000 SYS KIT FOR INLET SOCKET, 6000 SYS	KIT F. EINLASSSTUTZEN KIT POUR RACCORD D'ENTREE	1
27	06211316	TILGANGSSTUDS, KPL. INLET SOCKET, CPL.	RÜCKSCHLAGVENTIL KPL. SE 2615 CONTRE-VANNE CPL. VOIR 261538	1
28	06110494	SPÆNDEBÅND, 10-12 RETAINING RING, 10-12	SCHLAUCHSCHELLE 8- FRETTE	1
29	06181317	LÅSEKIVE LOCK WASHER	SCHEIBE DISQUE	4
30	06030662	T-FORSKRUNING T-CONNECTION	T-VERSCHRÄUBUNG RACCORD EN T REGLABLE G-8E12L	1
31	06527047	UNLOADERVENTIL UNLOADER VALVE	AUSLASSVENTIL VANNE DE DETENTE CPLT	1
32	06110612	HØJTRYKSSLANGE, DN10/400X HIGH PRESSURE HOSE, DN10/400X	HOCHDRUCKSCHLAUCH TUYAU HAUTE PRESSIONSYSTESYSTEME 6000	1
33	06170121	REED-KONTAKT REED-SWITCH	REED-SCHALTER CONTACT REED	1

Styreenhed/trykmanifold / Control unit/ pressure manifold / Steureinheit/ Druckmanifold / Controle/ Collecteur de pression



Styreenhed/trykmanifold / Control unit/ pressure manifold / Steureinheit/ Druckmanifold / Controle/ Collecteur de pression

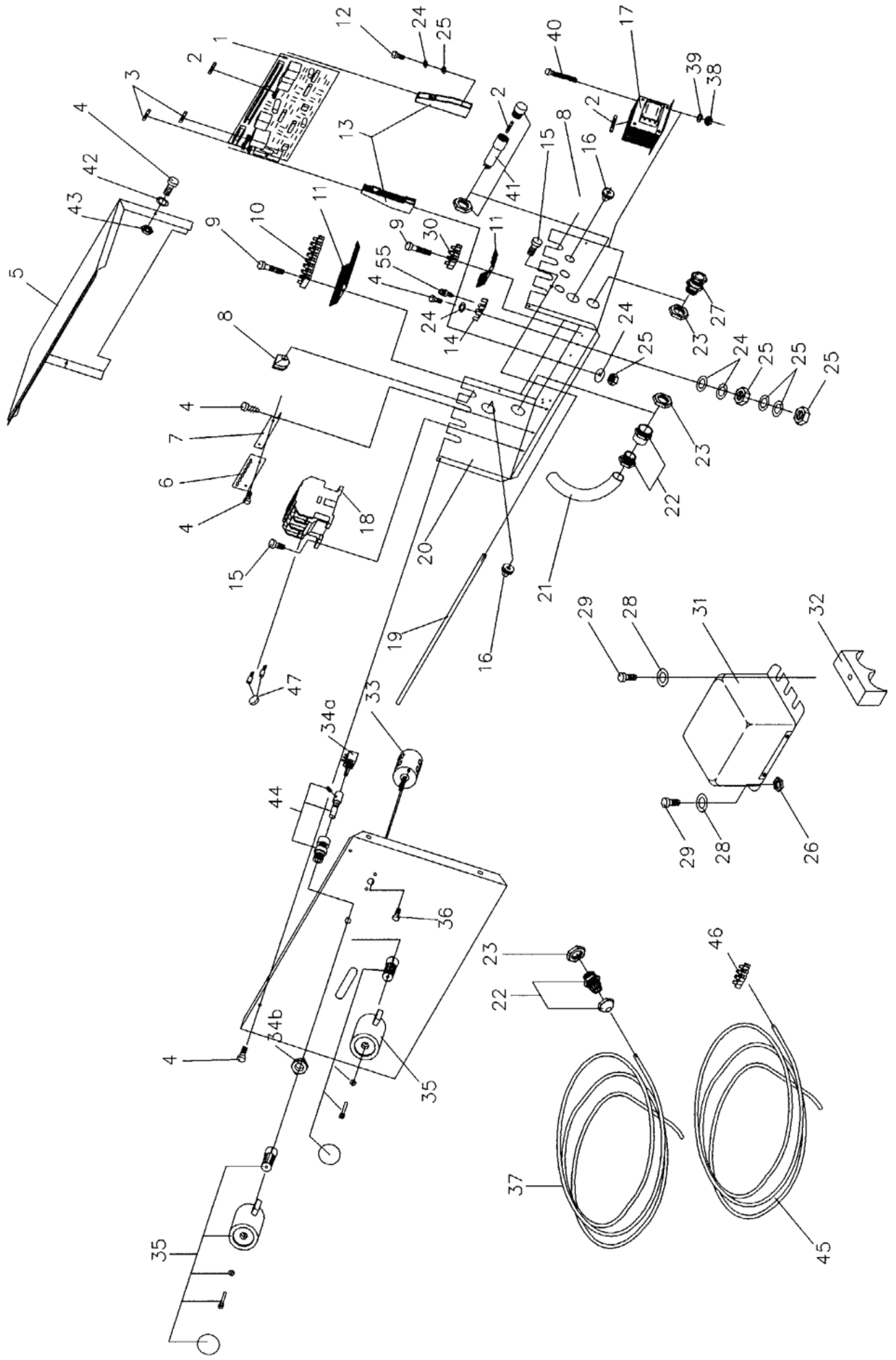
Pos.	Ref. no.	Betegnelse Description	Bezeichnung Description	6000-2/3 System
01	06061369	BESLAG FITTINGS	ARMATURE	1
02	06070085	SÆTSKRUE, M8X16 SET SCREW, M8X16	SETZSCHRAUBE, GALV. VIS D'ARRRET, GALVANISEE	2
03	06080018	STJERNESKIVE, M8 TOOTH LOCK WASHER, M8	FEDERTELLERSKIVE, GALV. RONDELLE D'ETOILE	2
04	06070353	EKSPANSIONSSKRUE, 10X80 MM EXPANSION BOLT, 10X80 MM	EXPANSIONSBOLZEN, GALV. BOULON EXPANSIBLE GALV.	4
05	06261842	TRYKMANIFOLD, KPL., 6000 SYS PRESSURE MANIFOLD, CPL., 6000 SYS	DRUCKTRANSMITTER SY 6000 TRANSMETTEUR	1
06	06261840	LUKKEHANE, KPL. CLOSING TAP, CPL.	SCHLIESSHAHN KPL. SY 6000 ROBINET DE FERMETURE, CPL.	4
07	06261841	LUKKEHANE, KPL. CLOSING TAP, CPL.	SERVICEHAHN KPL. SY 6000 VANNE FERMETURE SYST 6000	1
08	06261842	TRYKMANIFOLD, KPL., 6000 SYS PRESSURE MANIFOLD, CPL., 6000 SYS	DRUCKTRANSMITTER SY 6000 TRANSMETTEUR	1
09	06160975	OMSKIFTER SWITCH	UMSCHALTER GRUEN INVERSEUR SYSTEME 600	4
10	06301705	TRANSFER "SYSTEM 6000" TRANSFER "SYSTEM 6000"	AUTOCOLLANT "SYSTEM 6000"	1
11	06200432	SKRUE SCREW	VIS	4
12	06200437	LÅG F. ELKASSE, 603 COVER F. ELECTRIC BOX, 603	COUVERCLE DE BOITE ELECTRIQUE, 603	1
13	06261760	RELÆ FOR TRYKTRANSMITTER RELAY FOR PRESSURE TRANSMITTER	ANLASSKIT RELAIS DE MINIMUM DE	1
13A	06040182	HOLDEBØJLE HOLDER	HALTUNGSBUEGEL F. STROEMUNGSMODUL CROCHET DE FIXATIONDULE DDULE DE FLOW	1
14	06160067	FINSIKRING, 2 AMP. FUSE, 2 AMP.	SICHERUNG 2 AMP. 4792120207 FUSIBLE	1
15	06160697	TRANSFORMER, 415V/24/15V 50HZ TRANSFORMER, 415V/24/15V 50HZ	TRANSFORMATOR ELEKTRODYN M/SICHER. TRANSFORMATEUR ELECTRODYN. A/FUSIBLE	1
15	06160884	TRANSFORMER, 220/380V - 24V TRANSFORMER, 220/380V - 24V	TRANSFORMATOR TRANSFORMATEUR	1
15	06160957	TRANSFORMER, 440V, 50/60HZ TRANSFORMER, 440V, 50/60HZ	TRAFO EI/60/31/35 TRANSFORMATEUR	1
16	06070763	SKRUE, 3.5X6 SCREW 3.5X6,5	SCHRAUBE 3.5X6,5 VIS 3.5X6,5	4
17	06160691	SOKKEL, 11 P BASE, 11 P	SOCKEL F/RADIOEMPFAENGER SOCLE POUR RECEPTEUR	2
18	06160979	ENDEPLADE GRÅ END PLATE GREY	PLAQUE D'EXTREMITÉ GRIS	1
19	06160906	KLEMRÆKKE TERMINAL STRIP	KLEMMREICHE GRAU PLAQUE A BORNES	16

Styreenhed/trykmanifold / Control unit/ pressure manifold / Steureinheit/ Druckmanifold / Controle/ Collecteur de pression

Pos.	Ref. no.	Betegnelse Description	Bezeichnung Description	6000-2/3 System
20	06160635	RELÆ, 24V AC RELAY, 24V AC	RELAIS 24V AC IZUMI RY2SU MULTIFLEX RELAIS 24V AC IZUMI RY2SU MULTIFLEX	3
21	06160636	RELÆSOKKEL RELAY BASE	RELAISGESTELL SOCLE DE RELAIS	3
22	06160640	CLIPS CLIPS	ATTACHE	3
23	06160907	JORDKLEMME EARTH TERMINAL	KELIMMREIHE GELB/GRUEN PLAQUE A BORNES	1
24	06070362	SKRUE, 5X8 SCREW, 5X8	SCHRAUBE P/K, GALV. VIS T/L GALV.	4
25	06160992	DIN-SKINNE, 7X125 MM DIN RAIL, 7X125 MM	DIN CERCLE, 7X125 MM	1
26	06160971	PRINTSTIK, 3 POL PRINT PLUG, 3 POL	PRINTSTECKER 3-POLAIRES PRISE DE COU.PP. UNITE DE CONTROLE	3
27	06160970	PRINTSTIK, 2 POL PRINT PLUG, 2 POL	PRINTSTECKER 2-POLAIRES PRISE DE COU.PP. UNITE DE CONTROLE	4
28	06160910	DIN-SKINNE, 7.5X175 MM DIN RAIL, 7.5X175 MM	DIN CERCLE, 7.5X175 MM	1
29	06070058	SKRUE, M4X16 SCREW, M4X16	SCHRAUBE, ZIK, GALV. VIS, T/C GALVANISEE	2
30	06080108	SKIVE, M4 WASHER, M4	SCHEIBE, GALV. DISQUE GALV.	4
31	06160822	FLADSTIKFORDELER, 6.3 MM G6000 FLAT PLUG DISTRIBUTOR, 6.3 MM G6000	FLACHSTECHERVERTEILER DISTRIBUTEUR DE PRISE DE COURANT	1
32	06080168	MØTRIK, M4 NUT, M4	SELBSTSCHLIESSENDE MUTTER ECROU INDESSERABLE	2
33	06080124	MØTRIK, M5 NUT, M5	SELBSTSCHLIESSENDE MUTTER ECROU INDESSERABLE GALV.	4
34	06080103	SPÆNDESKIVE, M5 TENSION DISC, M5	FEDERSCHEIBE, GALV. RONDELLE	4
35	06120105	PAKDASE, C 10-14 STUFFING BOX, C 10-14	STOPFBUCHSE KLOROPREN/SCHWARZ PRESSE-ETOUPEOIR OIR	3
36	06120111	PAKDASE, C 5-7 STUFFING BOX, C 5-7	STOPFBUCHSE PRESSE-ETOUPE CAOUTCHOUC	9
37	06537010	KABEL, 3X1.5X3000 CABLE, 3X1.5X3000	CABLE, 3X1.5X3000	1
38	06537012	KABEL CABLE	CABLE	1
39	06170140	PRINTKORTHOLDER PRINT CARD HOLDER	HALTER F. PRINTKARTE SUPPORT POUR PRINT	2
40	06061363	BAGPLADE F. EL-KASSE, 360X136X1.5 REAR PLATE FOR ELECTRIC BOX, 360X136X1.5	PLAQUE ARRIERE P. BOITE ELECTRIQUE, 360X136X1.5	1
41	06200435	EKKASSEBUND, 603 BOTTOM FOR ELECTRIC BOX, 603	FOND DE BOITE ELECTRIQUE, 603	1

Styreenhed/trykmanifold / Control unit/ pressure manifold / Steureinheit/ Druckmanifold / Controle/ Collecteur de pression

Pos.	Ref. no.	Betegnelse Description	Bezeichnung Description	6000-2/3 System
42	06070858	SKRUE, 5X40 SCREW, 5X40	VIS, 5X40	4
44	06080172	RAWL-PLUGS, 6 MM RAWL-PLUGS, 6 MM	MAUERHOHLDUEBEL Ø6 0101006 TAMPON-CHEVILLE	4
45	06170230	PRINT, SYS 600/800 PRINT, SYS 600/800	PRINT SYS 600/800 CARTE ELECTRONIQUE	1
46	06110562	HØJTRYKSSLANGE, DN12/400 750 MM HIGH PRESSURE HOSE, DN12/400 750 MM	HOCHDRUCKSCHLAUCH F. SCHLAUCHROLLE FLEXIBLE DE DEPART HP G-6G880	1
47	06160989	RELÆ F. TRYKTRANSMITTER RELAY F. PRESSURE TRANSMI	GRENZTASTER RELAIS TRANSMETT=160980 TO-COLLANT	1
48	06040182	HOLDEBØJLE HOLDER	HALTUNGSBUEGEL F. STROEMUNGSMODUL CROCHET DE FIXATIONDULE DDULE DE FLOW	1
49	06110613	HØJTRYKSSLANGE, 3/8"X3000 HIGH PRESSURE HOSE, 3/8"X3000	HOCHDRUCKSCHLAUCH NETTOYEUR AU DE PRESSION	1



El-komponenter / Electric components / Elektrische komponente / Composantes électrique

Pos.	Ref. no.	Betegnelse Description	Bezeichnung Description	6000-2/3 System
0	06170223	STIK FOR PRINTPLADE, 5 POL PLUG FOR CONTROL PRINT, 5 POL	PRINTSTECKER BROCHE POUR UNITE DE CONT	1
0	06170224	STIK FOR PRINTPLADE, 11 POL PLUG FOR CONTROL PRINT, 11 POL	PRINTSTECKER BROCHE POUR UNITE DE CONT	1
0	06170225	STIK FOR PRINTPLADE, 13 POL PLUG FOR CONTROL PRINT, 13 POL	PRINTSTECKER BROCHE POUR UNITE DE CONT	1
01	06170178	STYREPRINT, 3X220/380 50/60 CONTROL PRINT, 3X220/380 50/60	KONTROLLPRINT G-6000 STATION CARTE ELECTRONIQUE G-6000STATION	1
02	06160067	FINSIKRING, 2 AMP. FUSE, 2 AMP.	SICHERUNG 2 AMP. 4792120207 FUSIBLE	2
02	06160890	SIKRING, 2A FUSE, 2A	SICHERUNG 2A, 32V FUSIBLE	2
03	06160889	SIKRING, 5A FUSE, 5A	SICHERUNG F. 5A, 250V FUSIBLE	2
03	06160911	SIKRING, 5A FUSE, 5A	SICHERUNG LITTLEFUSE 5AMP FUSIBLE	2
04	06070505	SKRUE, 3,9X9,5 SCREW, 3,9X9,5	SELBSTSCHNEIDENDE SCHRAUBE VIS	11
05	06061005	LÅG FOR EL-BOX, 1X294X329 COVER FOR ELECTRIC BOX, 1X294X329	DECKEL F. ELEKTRO-SCHALTKASTEN, GALV. COUVERC.P.BOITE ELECTRIQ.TRIQUE GALV.	1
06	06170138	LYSDIODEPRINT, NG6000 LIGHT-EMITTING DIODE PRINT, NG6000	LICHTDIODENPRINT SWITCH G 6000	1
07	06060995	VINKELBESLAG FOR PRINT, 1X30X65 ANGLE FITTINGS FOR PRINT, 1X30X65	WINKELBESCHLAG F. PRINT ARMATURE D'ANGLE POUR PRINT	1
08	06120320	KABELGENNEMFØRING, Ø25X11 CABLE GROMMET, Ø25X11	KABELDURCHFUEHRUNG F. ELEKTRO-SCHALTK. TRAVERSEE DE CABLETE ELECTE ELECTRIQUE	5
09	06070757	SKRUE, M3.5X16 SCREW, M3.5X16	SELFSCHNEIDENDE SCHRAUBE, P/K VIS INDESSERABLE	3
10	06160007	KRONEMUFFE, 12 POL CROWN SOCKET, 12 POL	KRONENMUFFE DOMINO	
10	06160852	KRONEMUFFE, 2,5KV/9 CROWN SOCKET, 2,5KV/9	KLEMMENREIHE M/TEXT BARRETTE DE JONCTION A. TEXTE	1
11	06160764	UNDERLAGSPLADE WASHER	UNTERLAGSSCHEIBE PLAQUE DE SUPPORT	2
12	06070058	SKRUE, M4X16 SCREW, M4X16	SCHRAUBE, ZIK, GALV. VIS, T/C GALVANISEE	2
13	06170140	PRINTKORTHOLDER PRINT CARD HOLDER	HALTER F. PRINTKARTE SUPPORT POUR PRINT	2
14	06160822	FLADSTIKFORDELER, 6,3 MM G6000 FLAT PLUG DISTRIBUTOR, 6,3 MM G6000	FLACHSTECHERVERTEILER DISTRIBUTEUR DE PRISE DE COURANT	1
15	06070508	SELVSKÆRENDE SKRUE, 3,9X13 SELF-TAPPING SCREW, 3,9X13	SELBSTSCHNEIDENDE SCHRAUBE VIS	4
16	06120111	PAKDASE, C 5-7 STUFFING BOX, C 5-7	STOPFBUCHSE PRESSE-ETOUPE CAOUTCHOUC	4

El-komponenter / Electric components / Elektrische komponente / Composantes électrique

Pos.	Ref. no.	Betegnelse Description	Bezeichnung Description	6000-2/3 System
17	06160065	TRANSFORMER, 400V/24V TRANSFORMER , 400V/24V	TRANSFORMATOR LUEBCKE TRANSFORMATEUR	1
17	06160697	TRANSFORMER, 415V/24/15V 50HZ TRANSFORMER , 415V/24/15V 50HZ	TRANSFORMATOR ELEKTRODYN M/SICHER. TRANSFORMATEUR ELECTRODY. AFUSIBLE	1
17	06160939	TRANSFORMER, 230/400V TRANSFORMER , 230/400V	STUEERTRANSFORMER OHNE SICHERUNG TRANSFO HT-BT BI-VOLTAGE	1
17	06170033	TRANSFORMER MED SIKRING, 230V/24V 50HZ TRANSFORMER W. FUSE, 230V/24V 50HZ	TRANSFORMATOR M. SICHERUNG TRANSFORMATEUR	1
18	06160463	KONTAKTOR, 25A 24V/50-60HZ CONTACTOR , 25A 24V/50-60HZ	SCHUETZ CI25 24 V 50/60 HZ CONTACTEUR CI25 24V 50HZ	1
18	06160464	KONTAKTOR CI15 24 V CONTACTOR , 16A 24V/50-60 HZ	SCHUETZ CI16 24 V 50/60 HZ CONTACTEUR CI15 3X400V	1
19	06050821	RØR FOR LEDNINGER, Ø6X1X325 PIPE FOR CABLES, Ø6X1X325	ROHR F. LEITUNGEN TUYAU POUR CABLES	1
20	06061004	ELKASSE, 1X198X605 ELECTRIC BOX , 1X198X605	ELEKTRO-SCHALTKASTEN, GALV. BOITE ELECTRIQUE GALV.	1
21	06160766	FLEX FOR LEDNINGER, 14X18X310 PLASTIC TUBING FOR CABLES, 14X18X310	PLASTIKFLEX F. LEITUNGEN FLEX POUR CABLES	1
22	06160765	KABELGENNEMFØRING, 3X1,5 MM2 CABLE GROMMET, 3X1,5 MM2	KABELDURCHFUEHRUNG PRESSE ETOUPE MOTEUR 6000	2
23	06160117	KONTRAMØTRIK, M16 COUNTER NUT, M16	GEGENMUTTER CONTRE-ECROU	3
24	06080046	STJERNESKIVE, M4 TOOTH LOCK WASHER, M4	STERNSCHEIBE, GALV. RONDELLE	7
25	06080056	MØTRIK, M4 NUT, M4	MUTTER, GALV. ECROU	4
26	06080058	MØTRIK, M6 NUT, M6	MUTTER, GALV. ECROU	2
27	06160112	KABELGENNEMFØRING CABLE GROMMET	KABELDURCHFUEHRUNG TRAVERSEE DE CABLE	1
28	06080157	SPÆNDESKIVE, M6 TENSION DISC, M6	FEDERSCHEIBE, GALV. RONDELLE DE SERRAGE	3
29	06070427	SELVSKÆRENDE SKRUE, 6X16 SELF-TAPPING SCREW, 6X16	SCHRAUBE P/K, GALV. VIS 6 X 16 TETE RONDE	3
30	06160053	KRONEMUFFE, 1,5 MM2X12 CROWN SOCKET, 1,5 MM2X12	KRONENMUFFE TYP 8030KR MANCHON A CRENAUX	1
31	06230012	TÆNDTRANSFORMER, 3X230V/400V/415V IGNITION TRANSFORMER, 3X230V/400V/415V	ZUENDTRANSFORMATOR TRANSFO ALLUM = 230203	1
31	06230049	TÆNDTRANSFORMER	ZUENDTRANSFORMATOR TRANSF. ALLUM380=262347	1
31	06230202	TÆNDTRANSFORMER	ZUENDTRANSFORMATOR TRANSFORMATEUR D.,ALLUMAGE	1
32	06160877	KABELHOLDER, Ø8 CABLE HOLDER, Ø8	KABELHALTER SUPPORT DE CABLE DOUBLE DIA. 8	1

El-komponenter / Electric components / Elektrische komponente / Composantes électrique

Pos.	Ref. no.	Betegnelse Description	Bezeichnung Description	6000-2/3 System
33	06160675	OMSKIFTER KOMPLET SWITCH CPL.	UMSCHALTER KPL. INTERRUPTEUR 1 ETAGE	1
33	06160883	OMSKIFTER, 220V/380V SWITCH, 220V/380V	UMSCHALTER SALZER INVERSEUR SALZER	1
34	06170139	POTENTIOMETER	POTENTIOMETER POTENTIOM+211421= 262344	1
35	06260724	PLASTKNAPKIT BUTTON KIT, PLASTIC	KNOPFKIT, PLASTIK KIT BOUCHON PLASTIC (R.06	2
36	06070471	SELVSKÆRENDE SKRUE, 3.5X13 SELF-TAPPING SCREW, 3.5X13	SELBSTSCHNEIDENDE SCHRAUBE, P/K VIS CONIQUE T/L	1
38	06080055	MØTRIK, M3 NUT, M3	MUTTER GALV. ECROU GALVANISE	2
39	06080158	STJERNESKIVE, M3 TOOTH LOCK WASHER, M3	STERNSCHEIBE TYP I M3 RONDELLE A DENTS TYPE I M3	2
40	06070760	SKRUE P/H M3X55	SCHRAUBE P/H M3X55 VIS	2
41	06160840	SIKRINGSHOLDER HOLDER FOR FUSE	SICHERUNGSHALTER M. VORSATZGERAET/KAPPE PORTE-FUSIBLE A/ADAPTEUR+COLLIER	1
42	06080108	SKIVE, M4 WASHER, M4	SCHEIBE, GALV. DISQUE GALV.	2
43	06080144	MØTRIK, M6 NUT, M6	SELBSTSCHLIESSENDE MUTTER, ROSTFREI ECROU INDESSEERABLE INOX	2
44	06211421	POTENTIOMETERSTOP KPL.	SPANNUNGSTEILERHALT KPL. SUP.POTENT+170139=262344	1
45	06537011	KABEL FOR STYRING, 10X1X5,5 CABLE FOR CONTROL UNIT, 10X1X5,5	KABEL CABLE POUR CONTROLE	1
46	06160985	KRONEMUFFE, Ø4,2.3PCS CROWN SOCKET, Ø4,2.3PCS	KRONEMUFFE MANCHON A CRENEAUX PCS/3 PCS./DIA. 4,2	1
47	06538003	VARIATOR NOISE FILTER	FILTRE DE BRUIT	1