

T22

Model:
T22
T22 JAPAN
T22 OEM
T22 USA



Stückliste Deutsch

30-05-2014

Inhalt

T22

Car 01	3
Car 02	5
Car 03	7
Car 04	9
Behälter	11
Liquid kit	13
Rüttlereinheit	15
Filtergruppe	17
Vaucoumeter	19
Ansaugereinheit	21
Connection suction unit	23
EMPFOHLENE ERSATZTEILE	25

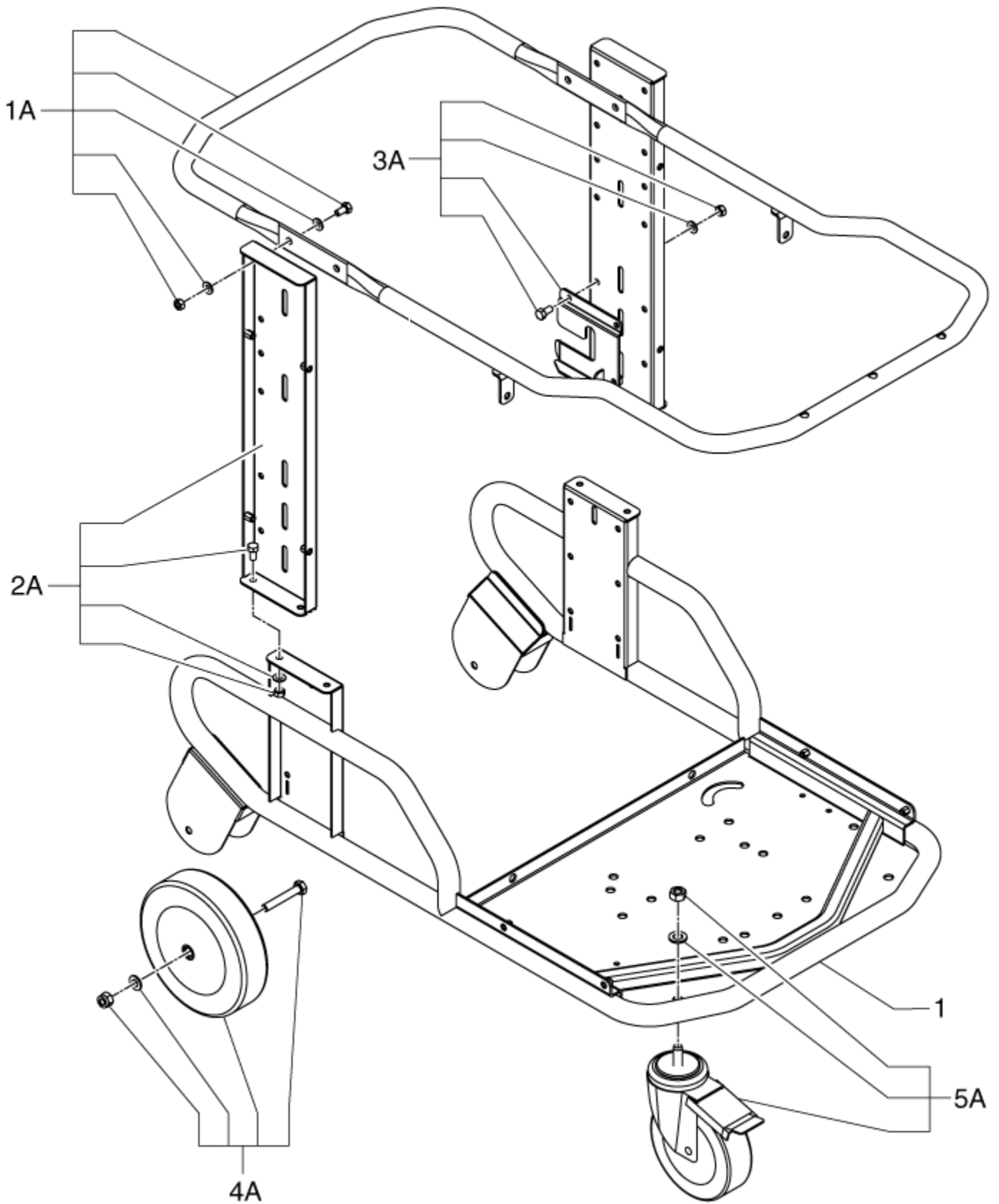
Car 01

T22

30-05-2014

ET-Liste-Nr. T2201

3



Car 01

T22

30-05-2014

ET-Liste-Nr.

12201

4

Pos	Artikelnr.	Me	Beschreibung
1	4083600656	1	TROLLEY FOR MODEL T22-T40-T40W
1A	40000962	1	HANDLE KIT
2A	40000871	1	UPRIGHT KIT
3A	40000872	1	BefestigungsKit
4A	40000873	1	Rad D200 Kit
5A	40000874	1	KIT REVOLV. CASTOR D150

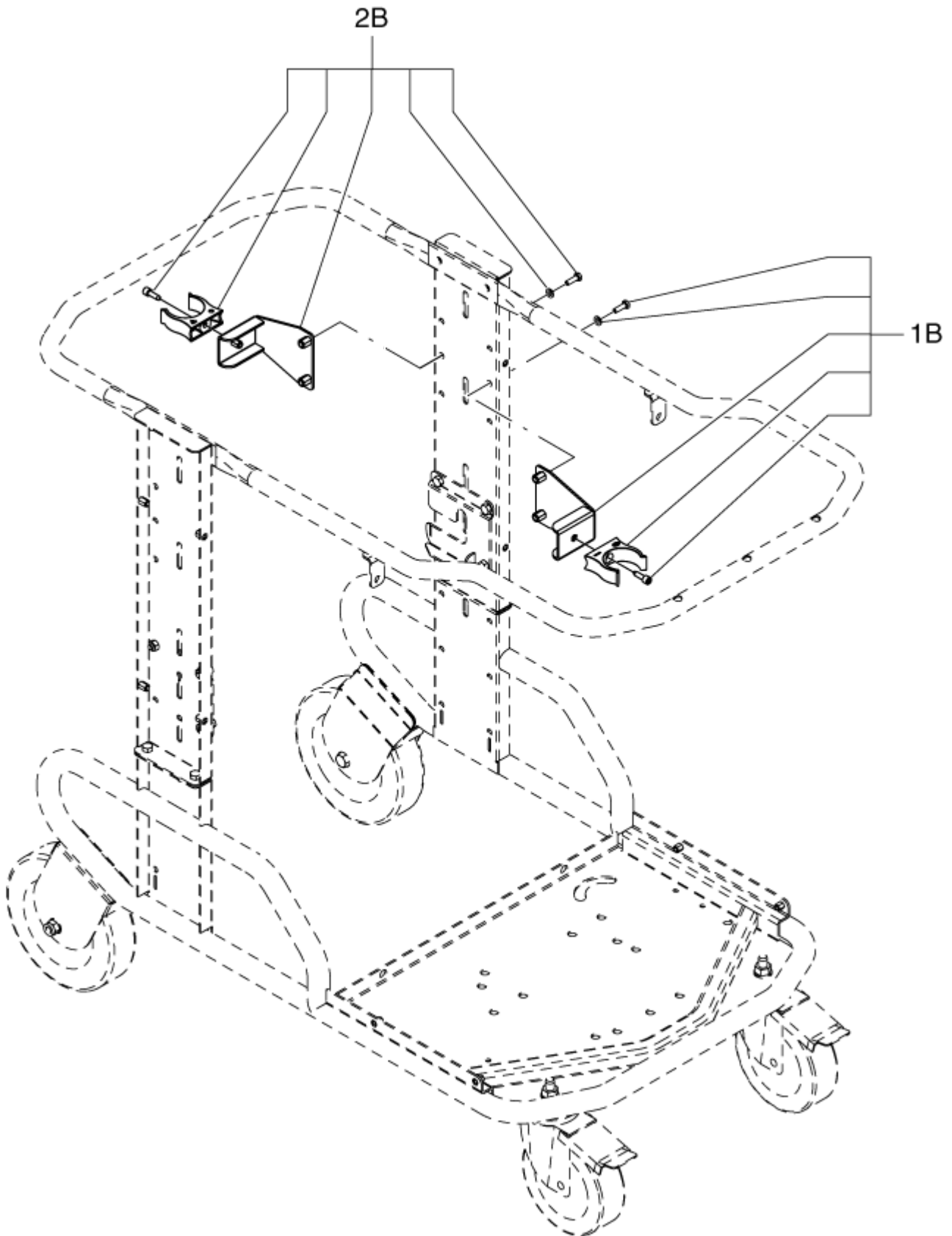
Car 02

T22

30-05-2014

ET-Liste-Nr. T2203

5



Car 02

T22

30-05-2014

ET-Liste-Nr. 12203

6

Pos	Artikelnr.	Me	Beschreibung
-----	------------	----	--------------

1B	40000856	1	Schlauchhalter
----	----------	---	----------------

2B	40000856	1	Schlauchhalter
----	----------	---	----------------

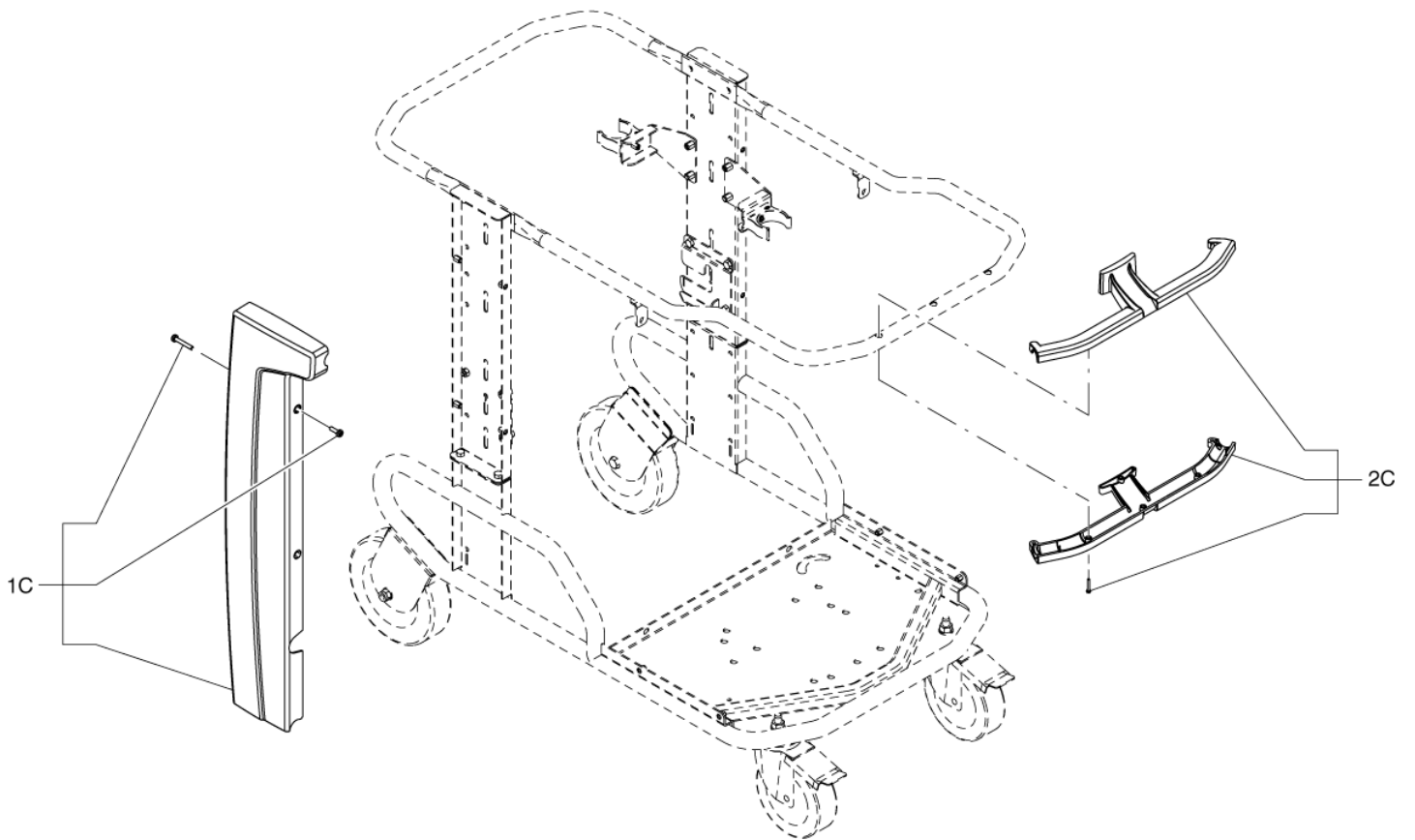
Car 03

T22

30-05-2014

ET-Liste-Nr. T2205

7



Car 03

T22

30-05-2014

ET-Liste-Nr. 12205

8

Pos	Artikelnr.	Me	Beschreibung
-----	------------	----	--------------

1C	40000864	1	Verkleidung
----	----------	---	-------------

2C	40000855	1	Griff kit
----	----------	---	-----------

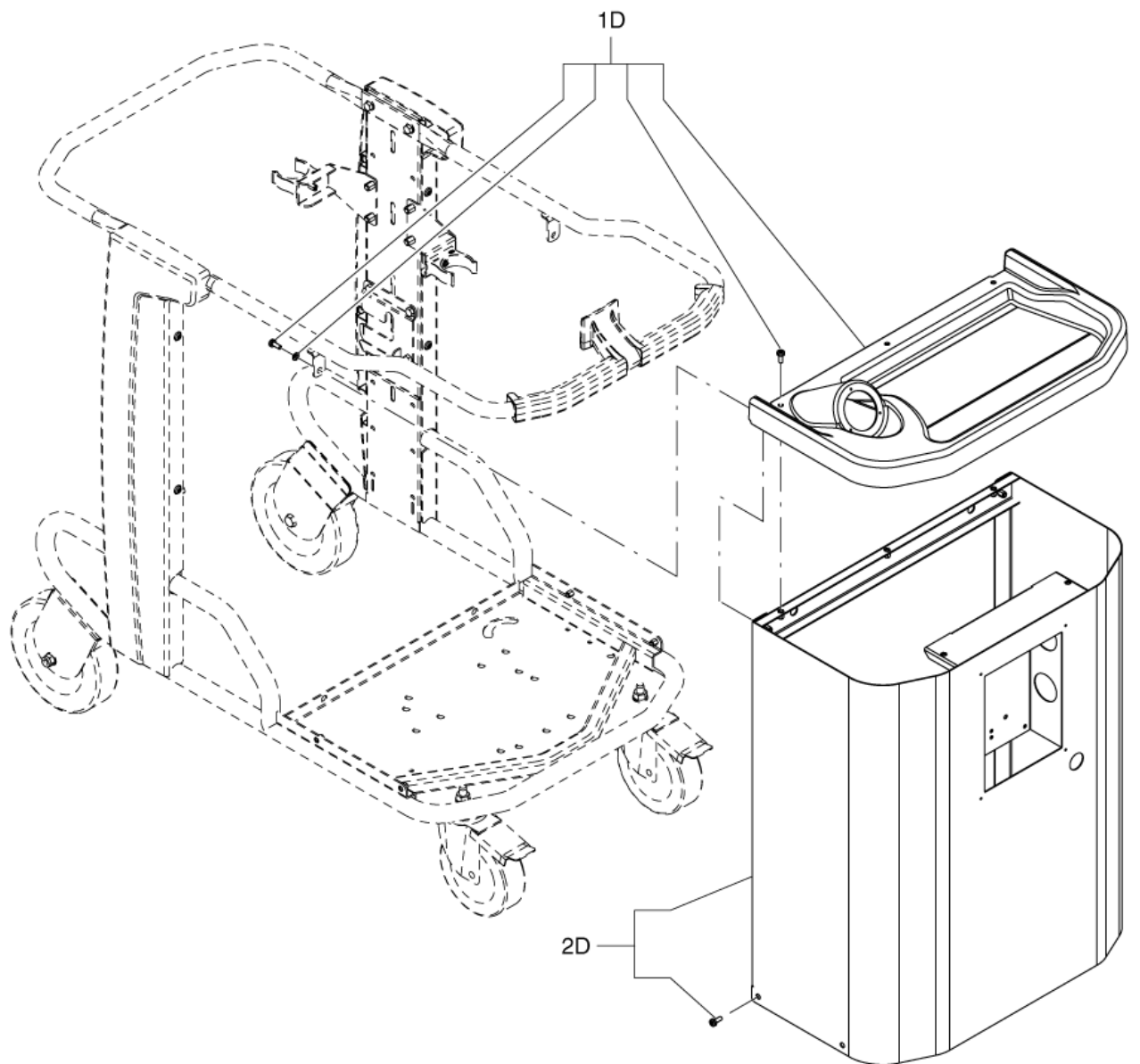
Car 04

T22

30-05-2014

ET-Liste-Nr. T2207

9



Car 04

T22

30-05-2014

ET-Liste-Nr. 12207

10

Pos	Artikelnr.	Me	Beschreibung
1D	40000963	1	COMPARTMENT KIT
2D	40000964	1	CARTER KIT

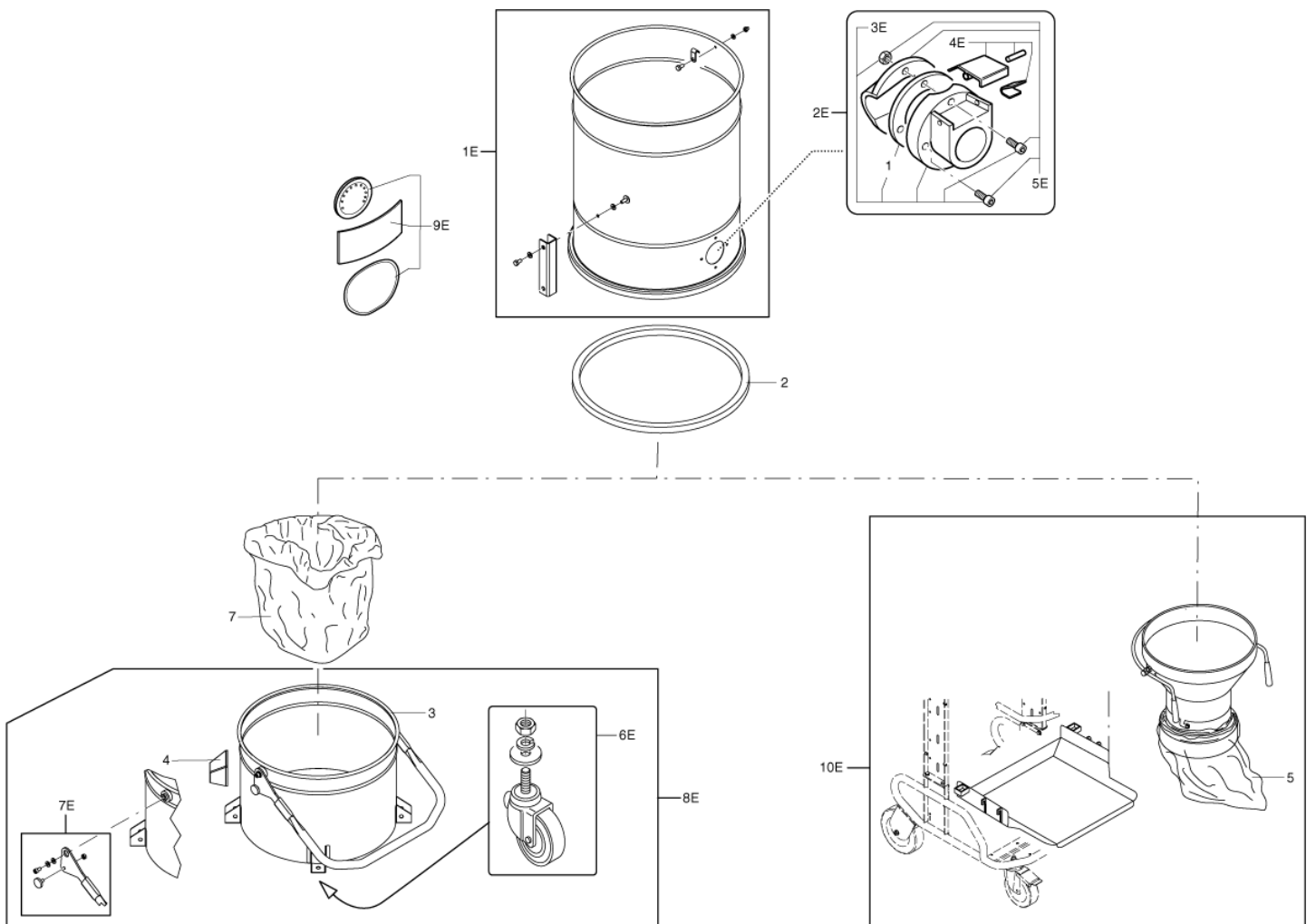
Behälter

T22

30-05-2014

ET-Liste-Nr. T2209

11



Behälter

T22

30-05-2014

ET-Liste-Nr. 12209

12

Pos	Artikelnr.	Me	Beschreibung
1	Z8 17006	1	Dichtungsring D70
2	40000762	1	Dichtring
3	4083000493	1	Kessel D460 L50 MODEL S2-S3
3	4083000495	1	Behälter 100 L
3	4083000552	1	BIN D460 S3 L100 GRILL AND DEP
4	Z8 17021	4	BUMPER WHEEL HOLDER
5	4084000956	1	MINI PACKAGE 4x20 MT 55 MICRON LONGOPAC 4x20m, f. 137, SOL, 08
5	4084001017	1	Ersatzbeutel Longopac 5 Stk. PE Beutel LDPE
7	Z8 40099	1	Polyethylensack Abm. 80x60, Stärke 100
1E	40000869	1	Filterkit
2E	40000868	1	Anschluss D70
3E	40000867	1	D70 INLET KIT
4E	40000345	1	KIT PUSHBUTTON FOR INLET D70
5E	40000395	1	KIT DEFLECTOR D70
6E	40000419	1	Rad Kit zu 100l Kübel
7E	40000866	1	Griff für Staubkessel
7E	40000879	1	Handgriff Kit
8E	40000985	1	STICKER KIT
8E	4083000496	1	Behälter kpl. 50ltr.S2-S3
8E	4083000497	1	Behälter kpl. D460 100l f. S3
8E	4083000555	1	COMPLETE BIN D460 L100 S3 F.DEPR
10E	4056000468	1	Schwerkraftklappe f. S/T, Stahl sw.

Liquid kit

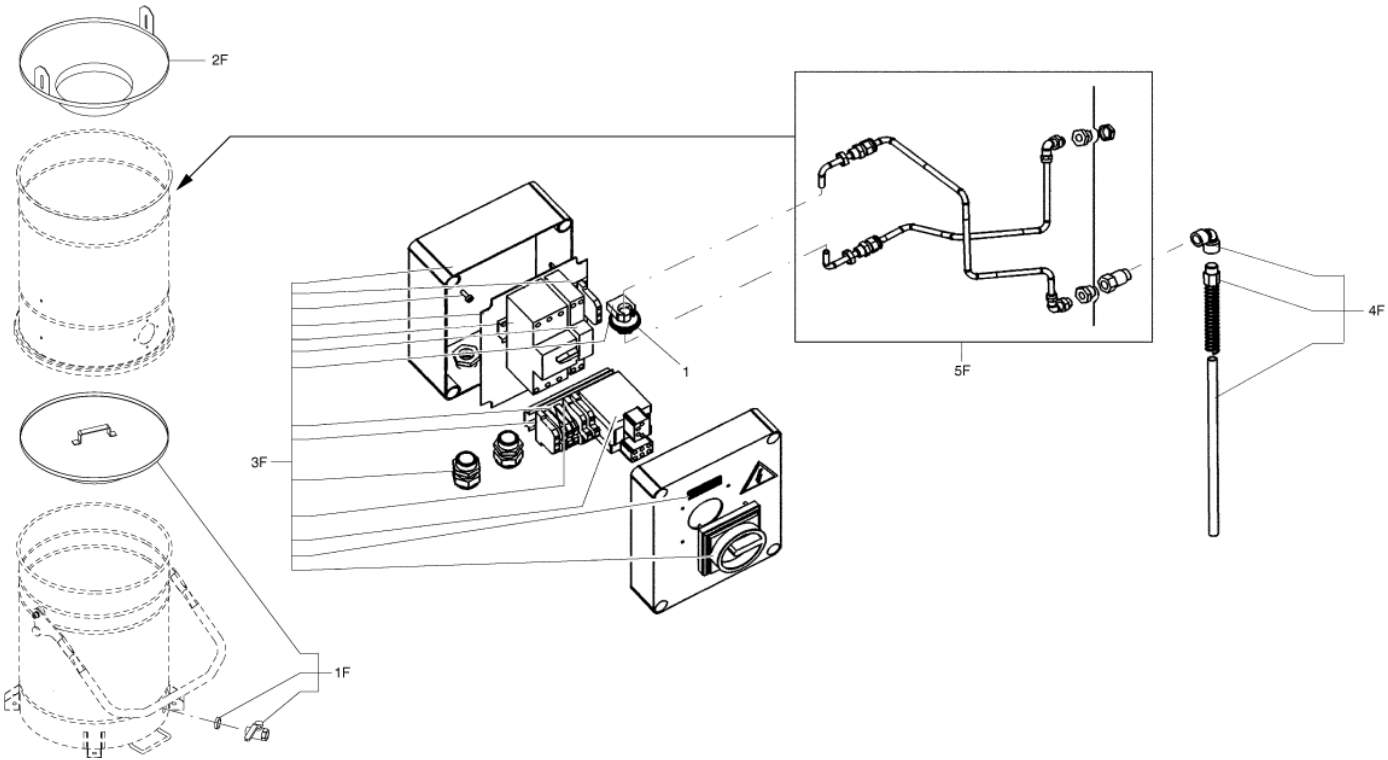
T22

30-05-2014

ET-Liste-Nr.

T2211

13



Liquid kit

T22

30-05-2014

ET-Liste-Nr. IZZ11

14

Pos	Artikelnr.	Me	Beschreibung
1F	Z5 60034	1	Spänesieb mit Ablaufhahn für Behälter 3/ D460 Stahl verz., 3/4"
2F	Z5 60109	1	EXTRACT.CYCLONE D460 FE COMPLETE BIG D460 Stahl verzinkt

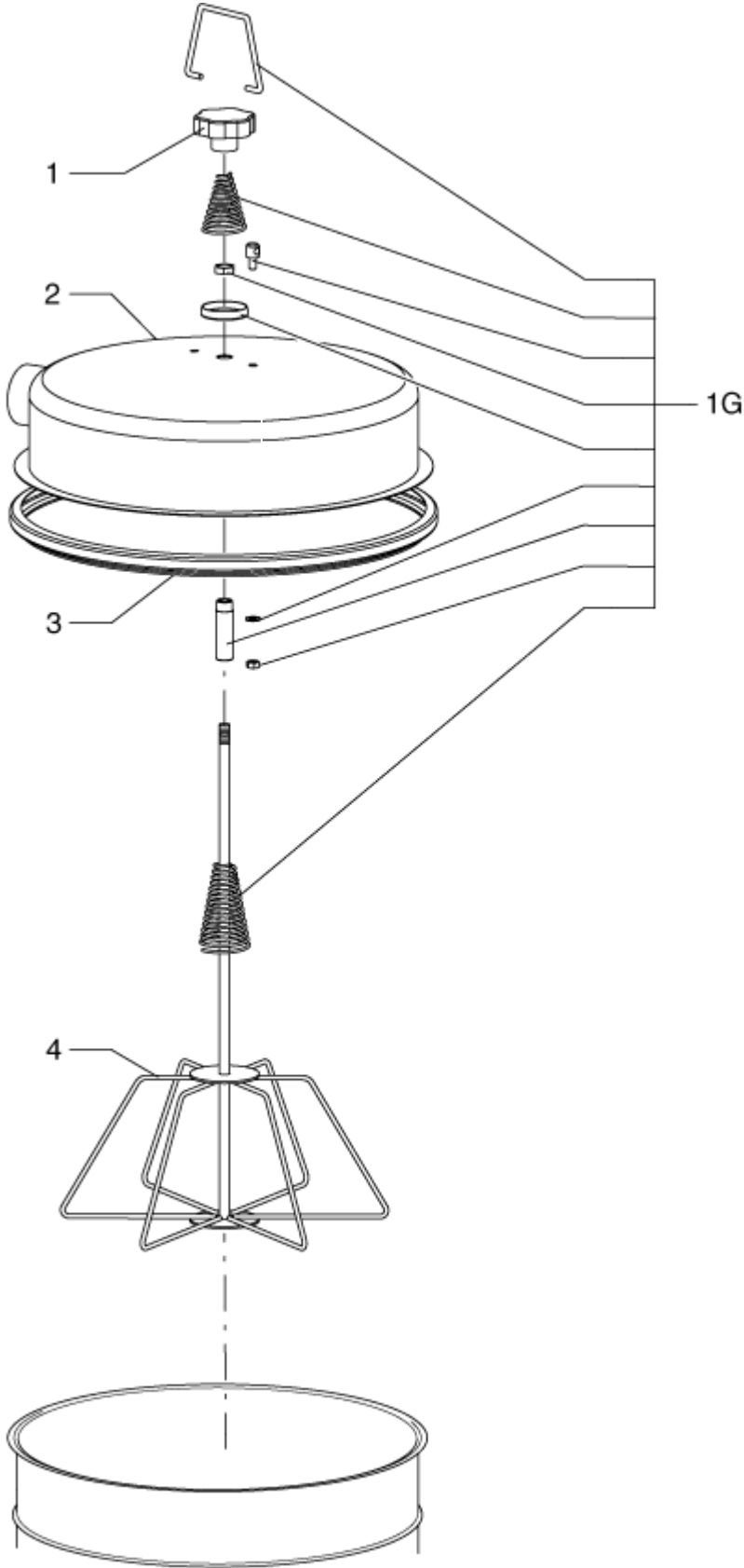
Rüttlereinheit

T22

30-05-2014

ET-Liste-Nr. T2213

15



Rüttlereinheit

T22

30-05-2014

ET-Liste-Nr. 12213

16

Pos	Artikelnr.	Me	Beschreibung
1	Z8 40027	1	KNOB D70 M12 NO HOLE
2	Z8 31643	1	COVER D460 M.SOL RAL7001
3	Z8 36191	1	Spannring
4	Z8 33324	1	STAR CAGE D460 FE x SOL
1G	40000313	1	Gestängekit f. Filter- rüttler

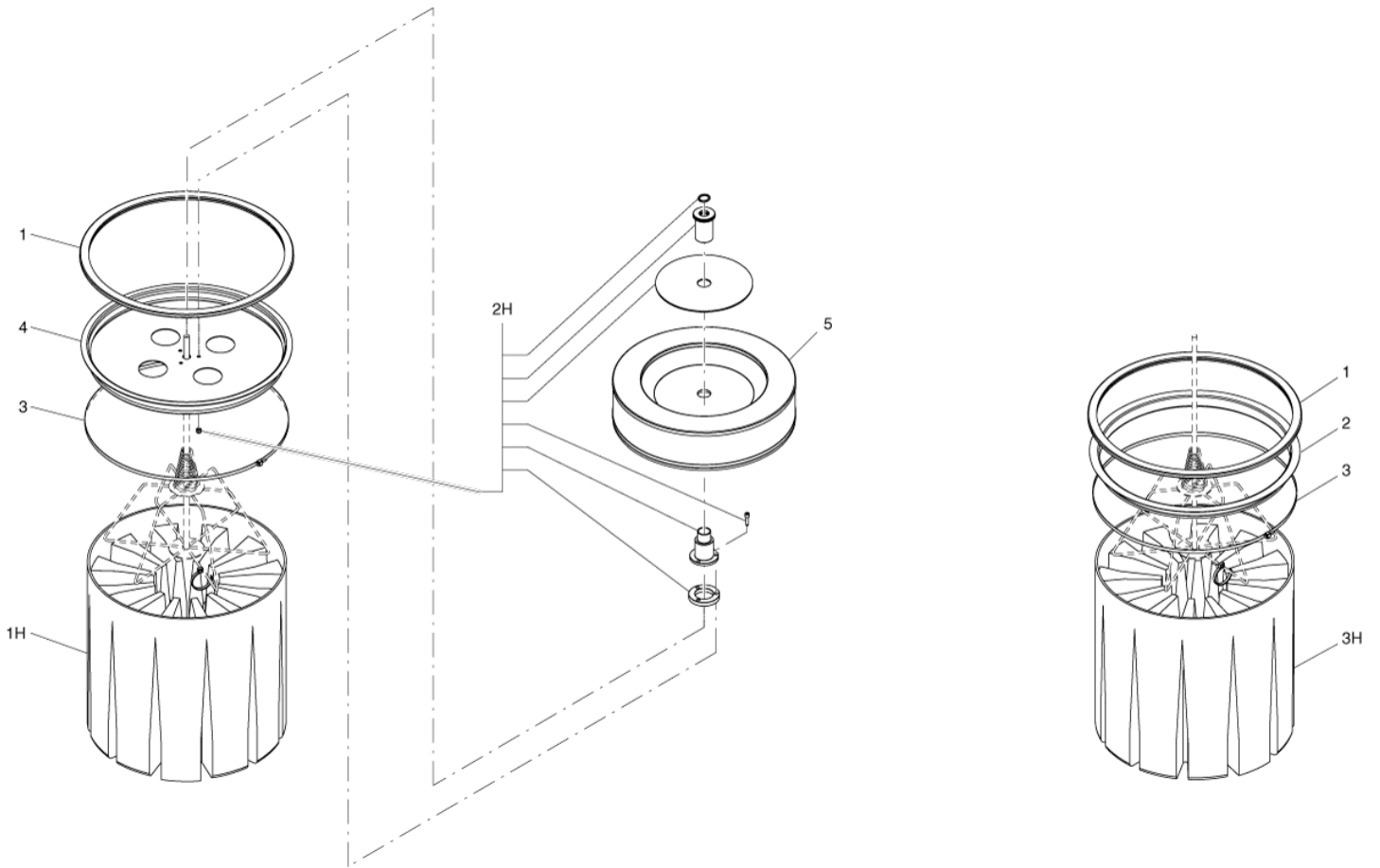
Filtergruppe

T22

30-05-2014

ET-Liste-Nr. T2215

17



Filtergruppe

T22

30-05-2014

ET-Liste-Nr. 12215

18

Pos	Artikelnr.	Me	Beschreibung
1	Z8 17026	1	Filterringdichtung
2	Z8 15003	1	Filterring D460 FE
3	Z8 18079	1	Filterschelle
4	4081500200	1	ABSOLUTE FILTER DISC 3306 FE
5	4081700935	1	AU-Filter 415x100
1H	40000338	1	KIT STAR FILTER D460 L CLASS
2H	40000967	1	AU-Filter Montage-Kit
3H	40000338	1	KIT STAR FILTER D460 L CLASS
3H	40000492	1	Star Filter KitD460 M Class D460

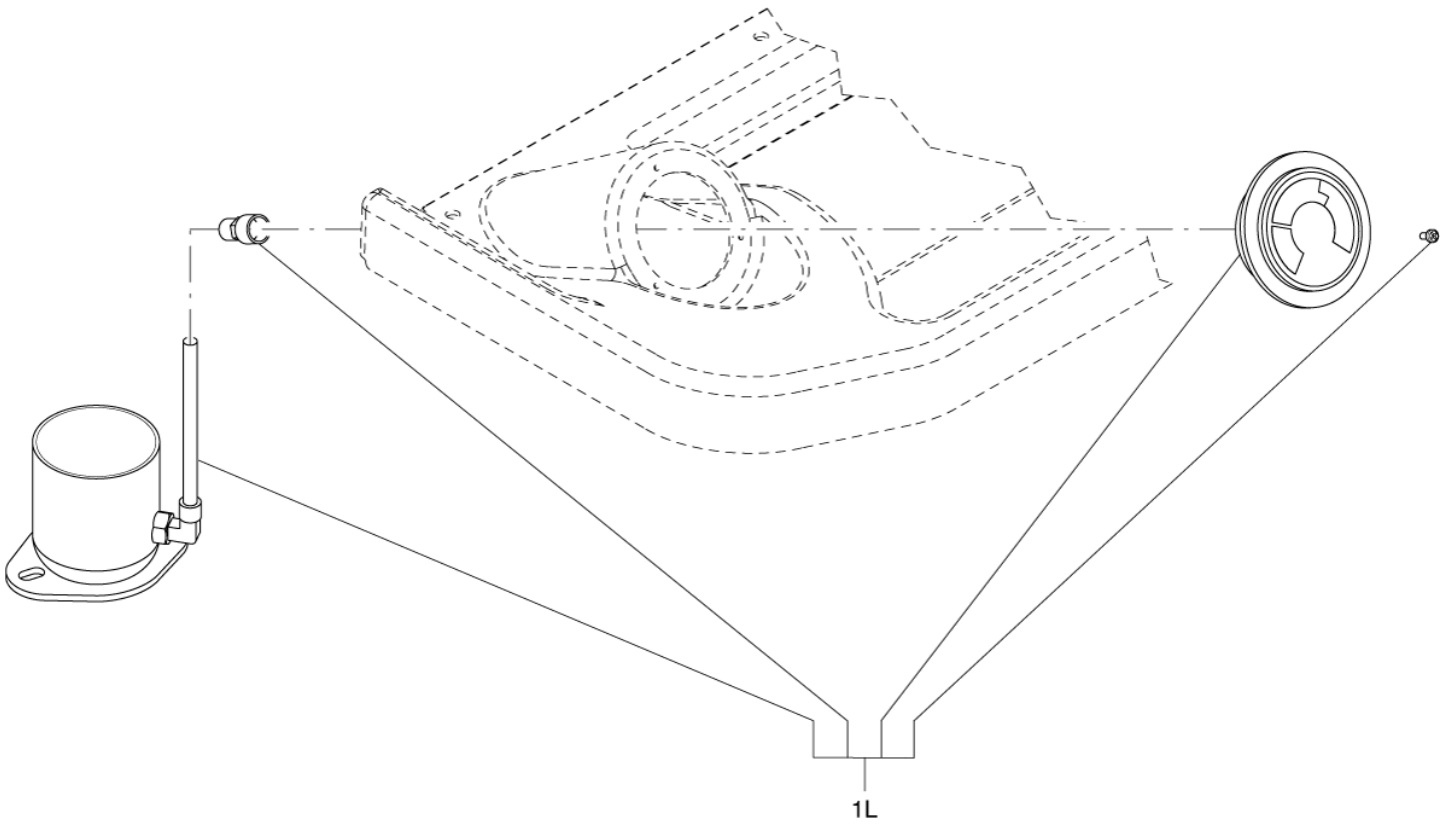
Vaucoumeter

T22

30-05-2014

ET-Liste-Nr. T2217

19



Vaucoumeter

T22

30-05-2014

ET-Liste-Nr. 12217

20

Pos	Artikelnr.	Me	Beschreibung
1L	40000968	1	Vacuum-Manometer-Kit
1L	40000969	1	3000 VACUUM GAUGE KIT

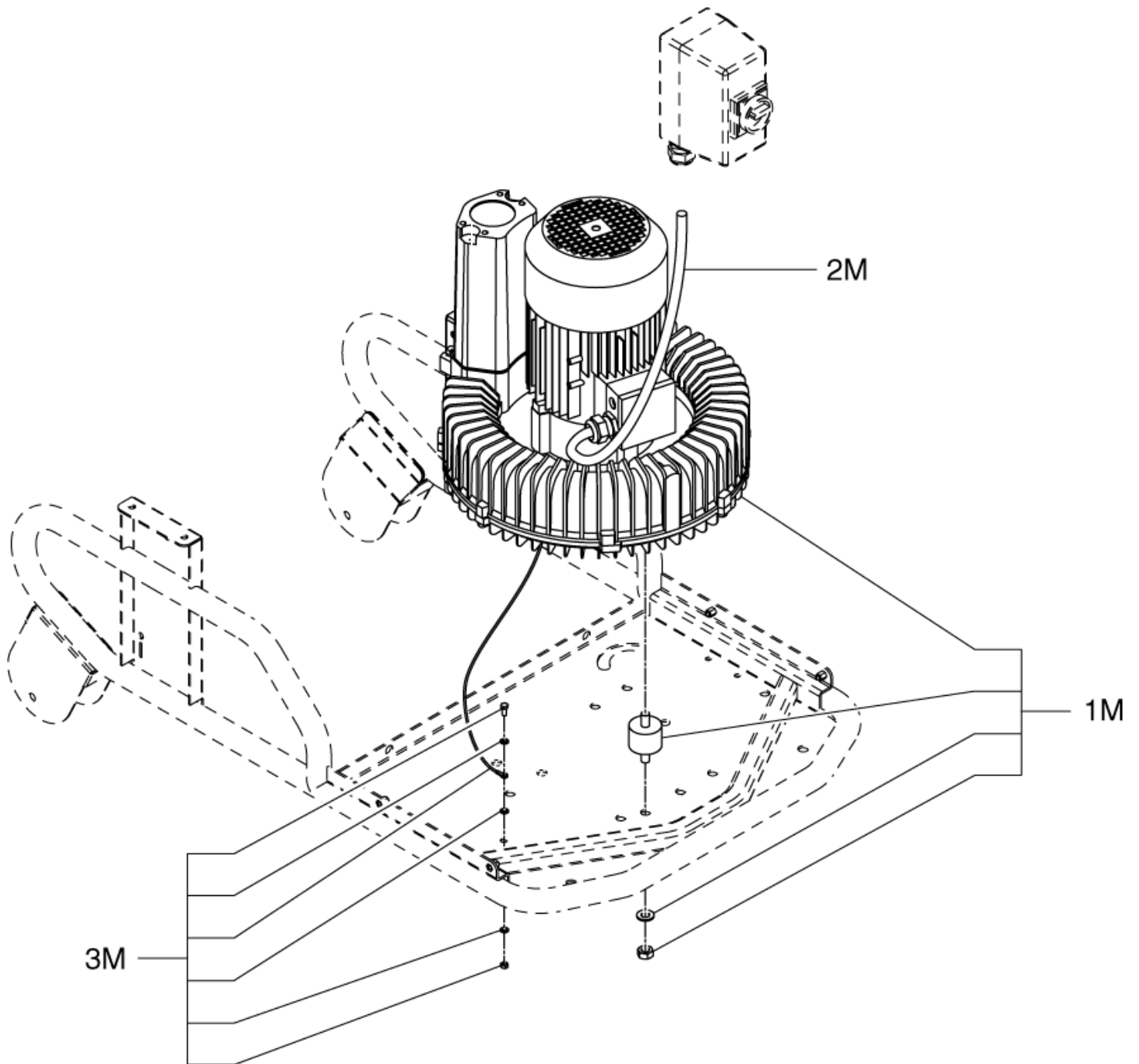
Ansaugereinheit

T22

30-05-2014

ET-Liste-Nr. T2219

21



Ansaugereinheit

T22

30-05-2014

ET-Liste-Nr. 12219

22

Pos	Artikelnr.	Me	Beschreibung
1M	40000970	1	Verdichter Mod. T22
1M	40000971	1	SUCTION UNIT KIT V400 H50/60
2M	40000876	1	Motorkabel
3M	40000877	1	GROUND CABLE KIT

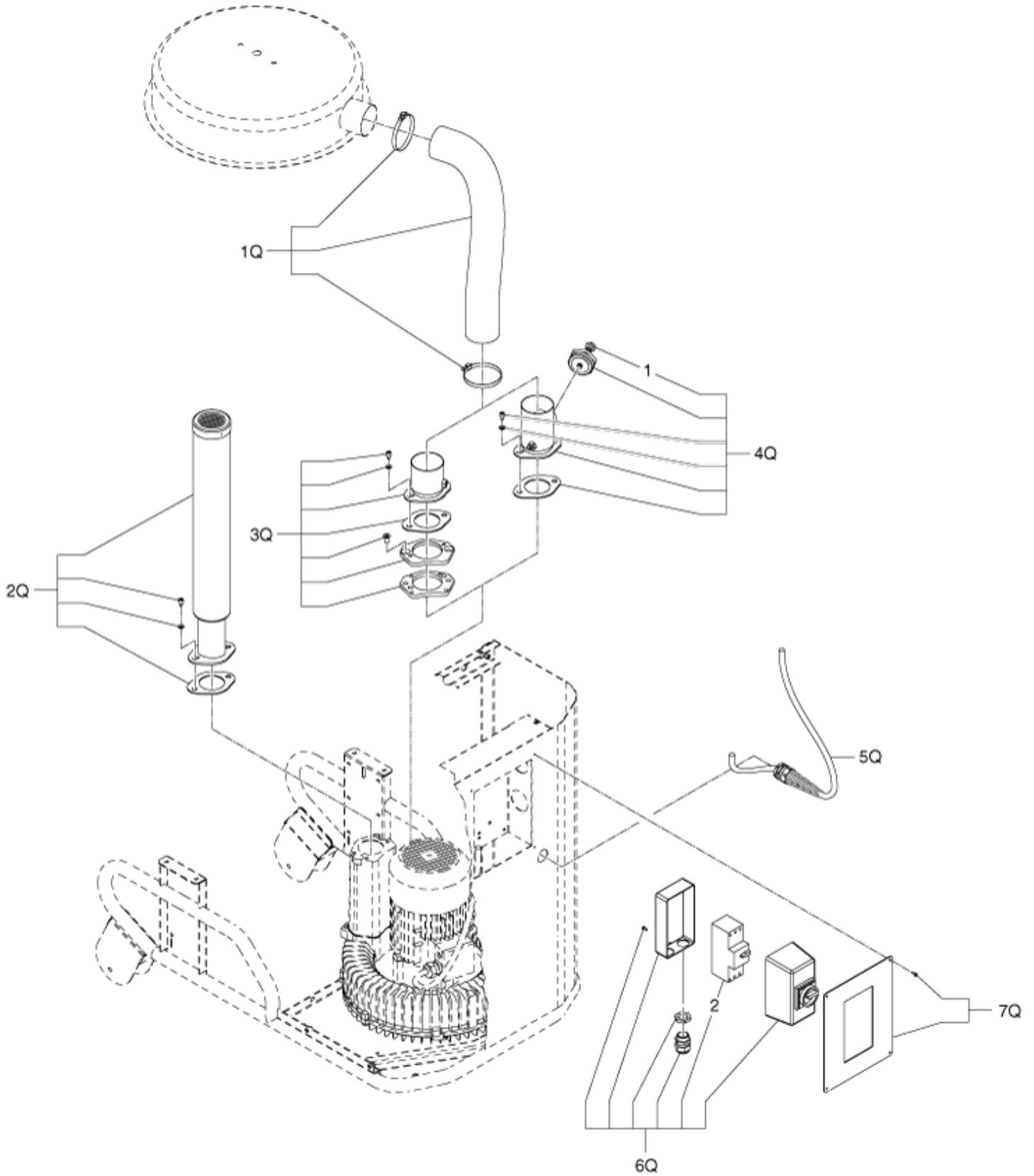
Connection suction unit

30-05-2014

ET-Liste-Nr. T2221

T22

23



Connection suction unit

T22

30-05-2014

ET-Liste-Nr. 12221

24

Pos	Artikelnr.	Me	Beschreibung
1	Z8 34024	1	RELIEF VALVE 1 1/2
2	Z8 39915	1	CIRCUIT BREAKER 5.5-8 A SIRIUS S0
1Q	40000716	1	Absaugschlauchkit
2Q	40000504	1	Schalldämpferkit
3Q	40000977	1	SUCTION CONNECTION KIT
4Q	40000724	1	D70 SUCTION CONNECTION KIT WITH RELIEF
5Q	40000839	1	POWER CABLE KIT 5 POLES V400
5Q	40000840	1	POWER CABLE V440 HZ60 KIT
5Q	40000978	1	POWER CABLE KIT 16A PLUG
6Q	40000567	1	Hauptschalter
7Q	40000979	1	CARTER KIT

EMPFOHLENE ERSATZTEILE

T22

30-05-2014

ET-Liste-Nr. T2223

25

Keine Zeichnung zur ET-Liste

EMPFOHLENE ERSATZTEILE

30-05-2014

ET-Liste-Nr. 12223

T22

26

Pos	Artikelnr.	Me	Beschreibung
0	40000313	1	Gestängekit f. Filter- rüttler
	40000338	1	KIT STAR FILTER D460 L CLASS
	40000345	1	KIT PUSHBUTTON FOR INLET D70
	40000395	1	KIT DEFLECTOR D70
	40000419	1	Rad Kit zu 100l Kübel
	40000492	1	Star Filter KitD460 M Class D460
0	40000504	1	Schalldämpferkit
	40000567	1	Hauptschalter
	40000716	1	Absaugschlauchkit
	40000724	1	D70 SUCTION CONNECTION KIT WITH RELIEF
	40000762	1	Dichtring
	40000839	1	POWER CABLE KIT 5 POLES V400
	40000840	1	POWER CABLE V440 HZ60 KIT
	40000855	1	Griff kit
	40000856	1	Schlauchhalter
	40000864	1	Verkleidung
	40000866	1	Griff für Staubkessel
	40000867	1	D70 INLET KIT
	40000868	1	Anschluss D70
	40000869	1	Filterkit
	40000871	1	UPRIGHT KIT
	40000872	1	Befestigungskit
	40000873	1	Rad D200 Kit
	40000874	1	KIT REVOLV. CASTOR D150
	40000876	1	Motorkabel
	40000877	1	GROUND CABLE KIT
	40000879	1	Handgriff Kit
	40000962	1	HANDLE KIT
	40000963	1	COMPARTMENT KIT
	40000964	1	CARTER KIT
	40000967	1	AU-Filter Montage-Kit
	40000968	1	Vacuum-Manometer-Kit
	40000969	1	3000 VACUUM GAUGE KIT
	40000970	1	Verdichter Mod. T22
	40000971	1	SUCTION UNIT KIT V400 H50/60
	40000977	1	SUCTION CONNECTION KIT
	40000978	1	POWER CABLE KIT 16A PLUG
	40000979	1	CARTER KIT
	40000985	1	STICKER KIT
	4056000468	1	Schwerkraftklappe f. S/T, Stahl sw.
	4081500203	1	HEPA F. FIXING DISK FOR S2-S3
	4081700935	1	AU-Filter 415x100
	4083000493	1	Kessel D460 L50 MODEL S2-S3

EMPFOHLENE ERSATZTEILE

T22

30-05-2014

ET-Liste-Nr. 12223

27

Pos	Artikelnr.	Me	Beschreibung
	4083000495	1	Behälter 100 L
	4083000496	1	Behälter kpl. 50ltr.S2-S3
	4083000552	1	BIN D460 S3 L100 GRILL AND DEP
	4083000555	1	COMPLETE BIN D460 L100 S3 F.DEPR
	4083600656	1	TROLLEY FOR MODEL T22-T40-T40W
	4084000956	1	MINI PACKAGE 4x20 MT 55 MICRON LONGOPAC 4x20m, f. 137, SOL, 08
	4084001017	1	Ersatzbeutel Longopac 5 Stk. PE Beutel LDPE
	Z5 60034	1	Spänesieb mit Ablaufhahn für Behälter 3/ D460 Stahl verz., 3/4"
	Z5 60109	1	EXTRACT.CYCLONE D460 FE COMPLETE BIG D460 Stahl verzinkt
	Z8 15003	1	Filterring D460 FE
	Z8 17006	1	Dichtungsring D70
	Z8 17021	1	BUMPER WHEEL HOLDER
	Z8 17026	1	Filterringdichtung
	Z8 18079	1	Filterschelle
	Z8 31643	1	COVER D460 M.SOL RAL7001
	Z8 33324	1	STAR CAGE D460 FE x SOL
	Z8 34024	1	RELIEF VALVE 1 1/2
	Z8 36191	1	Spannring
	Z8 39915	1	CIRCUIT BREAKER 5.5-8 A SIRIUS S0
	Z8 40027	1	KNOB D70 M12 NO HOLE
	Z8 40099	1	Polyethylensack Abm. 80x60, Stärke 100