

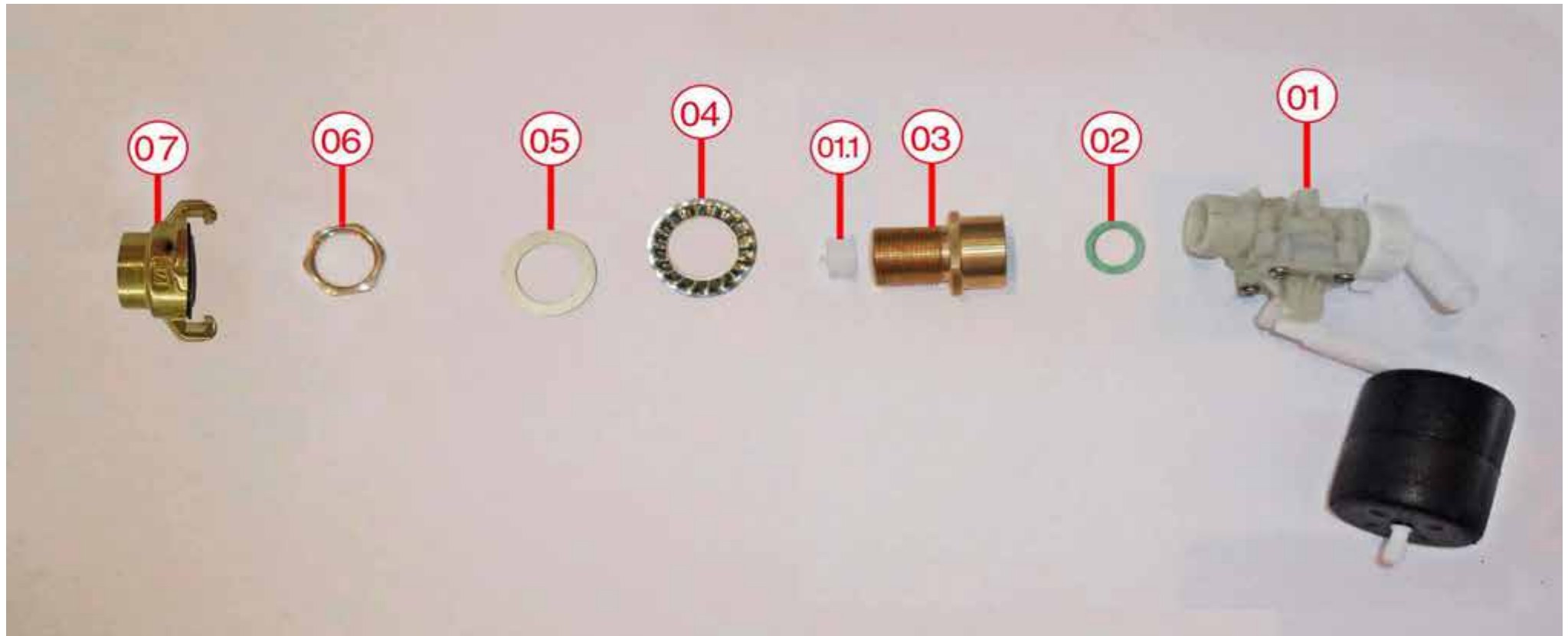
Projekt: KD4x4 - Julia Müller

Baugruppe: KD4x4 1140/1340 Schwimmerventil Ansicht Gesamt



Projekt: KD4x4 - Julia Müller

Baugruppe: KD4x4 1140/1340 Schwimmerventil Ansicht Einzelteile



Projekt: KD4x4 - Julia Müller

Baugruppe: KD4x4 1840 (140bar), 1840 (180bar) Qualitätssicherung Stückliste



Projekt: KD4x4 - Julia Müller

Baugruppe: KD 4x4 1840 (140bar), 1840 (180bar) Qualitätssicherung Stückliste



Pos.	Bezeichnung	Description	VPE	Art.-Nr.	Abmessung	Gewicht/Stück [Kg]	Gewicht Total [Kg]	Lagerplatz	Menge [St; m; Kg]	Montageanleitung	Lief.-Nr.	Lagerbestand	Lieferwoche	Best.menge	Mindest Best.menge
01	Wasserkastenabdeckung V2A - Eigenfertigung		1	35709							EHRLE				
02	Linsenflachkopfschraube mit Innensechsk. M6x10mm, DIN 7380 A2		1000	384511		0,004	0,014		4		70420				100
03	Schlauchschelle 1/2" 20-32mm A2		100	372401					1		70183				
04	Kabelbinder schwarz, mittel 295x3,6mm		1	5360		0,001	0,002		2		70237				10000
05	Schlauch-HD, 20m, DN10, rot, M22x1,5 einseitiger Knickschutz, nur für KD 1840		1	381603					1		71898				50
06	GEKA-Kupplung 3/4" IG Wasseranschluß Schlauchstück Messing		1	29701					1		71943				1000
07	Lanzen BAUGRUPPE		1						1						
08	Schubbügel mit Schlauchtrommel BAUGRUPPE		1						1						
09	Sonderpalette KD-4x4 Serie 1050x760mm, Ausführung mit Klötzen f. Räder		1	60000000001143					1		71965				100
10	Verpackung KD 4x4 Karton aus Wellpappe, Halbfaltkarton 2.92 ACA 3-wellig 3.1		1	50315					1		73800				200
11	Holzeinlageset 4-tlg.50 x 50 x 1020 mm, für Karton KD 4x4 - Verpackung		1	50316					1		73800				250
TOTAL:							0,02		14						

Projekt: KD4x4 - Julia Müller

Baugruppe: KD4x4 1140, 1340, 1540 Qualitätssicherung Stückliste



Projekt: KD4x4 - Julia Müller

Baugruppe: KD 4x4 1140, 1340, 1540 Qualitätssicherung Stückliste



Pos.	Bezeichnung	Description	VPE	Art.-Nr.	Abmessung	Gewicht/Stück [Kg]	Gewicht Total [Kg]	Lagerplatz	Menge [St; m; Kg]	Montageanleitung	Lief.-Nr.	Lagerbestand	Lieferwoche	Best.menge	Mindest Best.menge
01	Wasserkastenabdeckung V2A - Eigenfertigung		1	35709							EHRLE				
02	Linsenflachkopfschraube mit Innensechsk. M6x10mm, DIN 7380 A2		1000	384511		0,004	0,014		4		70420				100
03	Schlauchselle 1/2" 20-32mm A2		100	372401					1		70183				
04	Kabelbinder schwarz, mittel 295x3,6mm		1	5360		0,001	0,002		2		70237				10000
05	Schlauch-HD, 20m, DN8, rot, M22x1,5 einseitiger Knickschutz		1	200003		3,000	3,000		1		70706				100
06	GEKA-Kupplung 3/4" IG Wasseranschluß Schlauchstück Messing		1	29701					1		71943				1000
07	Lanzen BAUGRUPPE		1						1						
08	Schubbügel mit Schlauchtrommel BAUGRUPPE		1						1						
09	Sonderpalette KD-4x4 Serie 1050x760mm, Ausführung mit Klötzen f. Räder		1	60000000001143					1		71965				100
10	Verpackung KD 4x4 Karton aus Wellpappe, Halbfaltkarton 2.92 ACA 3-wellig 3.1		1	50315					1		73800				200
11	Holzeinlageset 4-tlg.50 x 50 x 1020 mm, für Karton KD 4x4 - Verpackung		1	50316					1		73800				250
05	Schlauch-HD, 20m, DN10, rot, M22x1,5 einseitiger Knickschutz, nur für KD 1840		1	381603					1		71898				50
TOTAL:							3,02		15						

Projekt: KD4x4 - Julia Müller

Baugruppe: KD4x4 1840 (180 bar) Lanze Ansicht Gesamt



Projekt: KD4x4 - Julia Müller

Baugruppe: KD4x4 1840 (180 bar) Lanze Ansicht Einzelteile



Baugruppe: KD4x4 1840 (180 bar) Lanze Stückliste

Pos.	Bezeichnung	Description	VPE	Art.-Nr.	Abmessung	Gewicht/Stück [Kg]	Gewicht Total [Kg]	Lagerplatz	Menge [St; m; Kg]	Montageanleitung	Lief.-Nr.	Lagerbestand	Lieferwoche	Best.menge	Mindest Best.menge
01	Schaltpistole EHRLE QC315 mit Schnellkupplungssys. M22x1,5mm mit 315 bar		1	3300315		0,078	0,078		1		71281				500
02	Edelstahllanze 900mm QC315 m. Schnellkupplungssys., rotem Düsenschutz, Handgriff		1	3301		0,520	0,520		1		71281				1000
03	Edelstahllanze 900mm QC315 m. Schnellkupplungssys. Handgriff		1	3305		0,520	0,520		1		71281				300
04	Hochdruckdüse 2510 1/4" AG KD 1840 (180bar)		1	2002011		0,018	0,018		1						
05	Düsenklipp braun 2510 KD 1840 (180bar)		1			0,002	0,004		2						
06	Rotordüse 100 1/4" IG KD 1840 (180bar)		1	361607					1						
	TOTAL:						1,14		7						

Projekt: KD4x4 - Julia Müller

Baugruppe: KD4x4 1840 (140 bar) Lanze Ansicht Gesamt



Projekt: KD4x4 - Julia Müller

Baugruppe: KD4x4 1840 (140 bar) Lanze Ansicht Einzelteile



Baugruppe: KD4x4 1840 (140 bar) Lanze Stückliste

Pos.	Bezeichnung	Description	VPE	Art.-Nr.	Abmessung	Gewicht/Stück [Kg]	Gewicht Total [Kg]	Lagerplatz	Menge [St; m; Kg]	Montageanleitung	Lief.-Nr.	Lagerbestand	Lieferwoche	Best.menge	Mindest Best.menge
01	Schaltpistole EHRLE QC315 mit Schnellkupplungssys. M22x1,5mm mit 315 bar		1	3300315		0,078	0,078		1		71281				500
02	Edelstahllanze 900mm QC315 m. Schnellkupplungssys., rotem Düsenschutz, Handgriff		1	3301		0,520	0,520		1		71281				1000
03	Edelstahllanze 900mm QC315 m. Schnellkupplungssys. Handgriff		1	3305		0,520	0,520		1		71281				300
04	Hochdruckdüse 2512 1/4" AG KD 1840 (140bar)		1	2002011		0,018	0,018		1						
05	Düsenklipp orange 2512 KD 1840 (140bar)		1			0,002	0,004		2						
06	Rotordüse 120 1/4" IG KD 1840 (140bar)		1	361607		0,300	0,300		1						
	TOTAL:						1,44		7						

Projekt: KD4x4 - Julia Müller

Baugruppe: KD4x4 1540 Lanze Ansicht Gesamt



Projekt: KD4x4 - Julia Müller

Baugruppe: KD4x4 1540 Lanze Ansicht Einzelteile



Projekt: KD4x4 - Julia Müller

Baugruppe: KD4x4 1540 Lanze Stückliste

Pos.	Bezeichnung	Description	VPE	Art.-Nr.	Abmessung	Gewicht/Stück [Kg]	Gewicht Total [Kg]	Lagerplatz	Menge [St; m; Kg]	Montageanleitung	Lief.-Nr.	Lagerbestand	Lieferwoche	Best.menge	Mindest Best.menge
01	Schaltpistole EHRLE QC315 mit Schnellkupplungssys. M22x1,5mm mit 315 bar		1	3300315		0,078	0,078		1		71281				500
02	Edelstahllanze 900mm QC315 m. Schnellkupplungssys., rotem Düsenchutz, Handgriff		1	3301		0,520	0,520		1		71281				1000
03	Edelstahllanze 900mm QC315 m. Schnellkupplungssys. Handgriff		1	3305		0,520	0,520		1		71281				300
04	Hochdruckdüse 2507 1/4" AG KD 1540		1	200204		0,018	0,018		1						
05	Düsenklipp lila 2507 KD 1540		1			0,002	0,004		2						
06	Rotordüse 070 1/4" IG KD 1540		1	361606					1						
TOTAL:							1,14		7						

Projekt: KD4x4 - Julia Müller

Baugruppe: KD4x4 1340 Lanze Ansicht Gesamt



Projekt: KD4x4 - Julia Müller

Baugruppe: KD4x4 1340 Lanze Ansicht Einzelteile



Baugruppe: KD4x4 1340 Lanze Stückliste

Pos.	Bezeichnung	Description	VPE	Art.-Nr.	Abmessung	Gewicht/Stück [Kg]	Gewicht Total [Kg]	Lagerplatz	Menge [St; m; Kg]	Montageanleitung	Lief.-Nr.	Lagerbestand	Lieferwoche	Best.menge	Mindest Best.menge
01	Schaltpistole EHRLE QC315 mit Schnellkupplungssys. M22x1,5mm mit 315 bar		1	3300315		0,078	0,078		1		71281				500
02	Edelstahllanze 900mm QC315 m. Schnellkupplungssys., rotem Düsenchutz, Handgriff		1	3301		0,520	0,520		1		71281				1000
03	Edelstahllanze 900mm QC315 m. Schnellkupplungssys. Handgriff		1	3305		0,520	0,520		1		71281				300
04	Hochdruckdüse 2506 1/4" AG KD 1340		1	200205		0,018	0,018		1						
05	Düsenklipp gelb 2506 KD 1340		1			0,002	0,004		2						
06	Rotordüse 060 1/4" IG KD 1340		1	361605		0,300	0,300		1						
TOTAL:							1,44		7						

Projekt: KD4x4 - Julia Müller

Baugruppe: KD4x4 1140 Lanze Ansicht Gesamt



Projekt: KD4x4 - Julia Müller

Baugruppe: KD4x4 1140 Lanze Ansicht Einzelteile



Projekt: KD4x4 - Julia Müller

Baugruppe: KD4x4 Schubbügel Ansicht Gesamt



Projekt: KD4x4 - Julia Müller

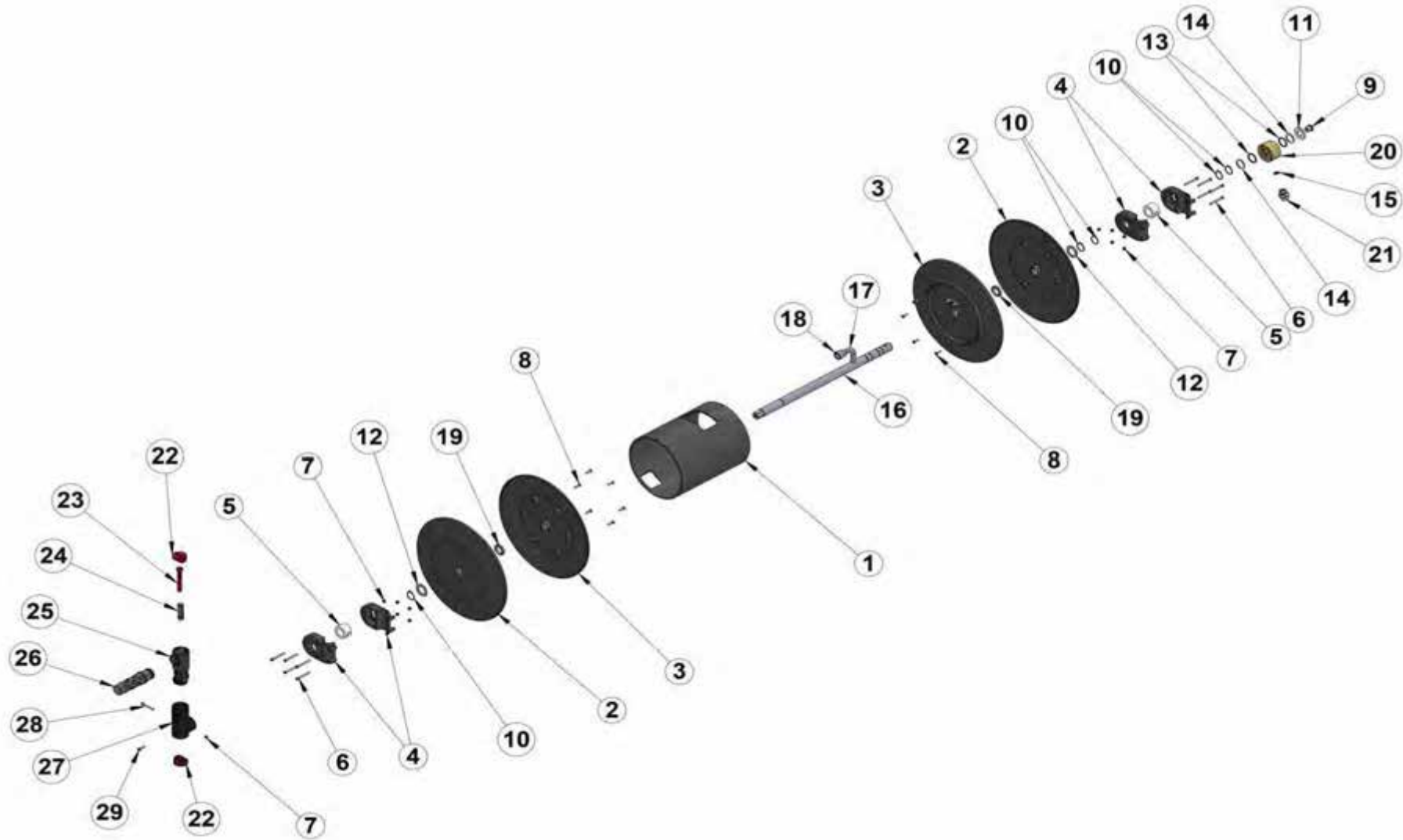
Baugruppe: KD4x4 Schubbügel Einzelansicht



Projekt: KD4x4 - Julia Müller

Baugruppe: KD4x4 Schlauchtrommel Stückliste





Baugruppe: KD4x4 Schlauchtrommel Stückliste

Pos.	Bezeichnung	Description	VPE	Art.-Nr.	Abmessung	Gewicht/Stück [Kg]	Gewicht Total [Kg]	Lagerplatz	Menge [St; m; Kg]	Montageanleitung	Lief.-Nr.	Lagerbestand	Lieferwoche	Best.menge	Mindest Best.menge
01	Kunststoffmantel schwarz		1	3539					1		71974				
02	Seitenteil links schwarz		1	3541					2		71974				
03	Seitenteil rechts schwarz		1	3540					2		71974				
04	Klemmstück schwarz		1	3542					4		71974				
05	Gelenkstück natur		1	3543					2		71974				
06	Zylinderschraube mit Innensechskant, M4x40mm, DIN 912, zn.		1	3549					10		70420				
07	Mutter-Elas. M4 DIN 985 ZN		1	3550					11		70420				
08	Linsenkopf-Blechschrabe M4,2x16mm, DIN 7981, F-H, zn.		1	3551					12		70420				
09	Verschlußstop. G1/4" DIN 908		1	3555					1		70420				
10	Seegering 22 DIN 471 A2		1	3554					5		70420				
11	Scheibe Ø 35/16,2/2		1	3569					1		EHRLE				
12	Scheibe Ø 35/22,2/2		1	3570					2		EHRLE				
13	O-Ring 22x3 schwarz PE2		1	3547					2		71311				
14	Stützring 22x27,2x1,4 PE2		1	3548					2		71311				
15	Dichtring Kupf. 10x15x2,0		1	3545					1		71311				
16	Achse Drm. 22x455mm KD4x4		1	353204					1		EHRLE				
17	Rohrkrümmer		1	3536					1		71350				
18	HD-Anschluß Ausgang W-Nr. 1.4305		1	3533					1		70656				
19	Distanzring Dr30/22x7		1	3534					2		70656				
20	HD-Anschluß Eingang 812-10		1	3535					1		70656				
21	Nippel HD-Anschluß 3/8"AG M18x1,5		1	2157					1		71905				
22	Abdeckkappe Kurbel rot		1	354003					2		74030				
23	Federbolzen Kurbel rot		1	354004					1		74030				
24	Druckfeder Kurbel		1	354005					1		71967				
25	Aufnahme Handgriff Kurbel		1	354007					1		74030				
26	Handgriff Kurbel schwarz		1	354006					1		74030				
27	Anschlußstück Handgriff		1	354008					1		74030				
28	Zylinderschraube mit Innensechskant, M4x35mm, DIN 912, A2		1	385701					1		70420				
29	Sechskantschraube mit Flansch und Sperrverzahnung, M5x12mm, DIN 6921, A2		1	386205					1		70420				
TOTAL:									74						

Projekt: KD4x4 - Julia Müller

Baugruppe: KD4x4 Chassi-Hauben-Montage Ansicht Gesamt



Projekt: KD4x4 - Julia Müller

Baugruppe: KD4x4 Chassi-Hauben-Montage Ansicht Einzelteile



Projekt: KD4x4 - Julia Müller

Baugruppe: KD4x4 Chassi-Hauben-Montage Stückliste

Pos.	Bezeichnung	Description	VPE	Art.-Nr.	Abmessung	Gewicht/Stück [Kg]	Gewicht Total [Kg]	Lagerplatz	Menge [St; m; Kg]	Montageanleitung	Lief.-Nr.	Lagerbestand	Lieferwoche	Best.menge	Mindest Best.menge
01	Chassi-Motor-Montage BAUGRUPPE		1			0,0000	0,000		1						
02	Hauben BAUGRUPPE		1			0,000	0,000		1						
03	Chemieregelventil BAUGRUPPE		1			0,0000	0,000		1						
04	Linsenkopf-Blechschaube M4,8x25 DIN 7981 C-H A2		1000	5315		0,0033	0,003		1		70420				1000
TOTAL:															
						0,003			4						

Projekt: KD4x4 - Julia Müller

Baugruppe: KD4x4 Haube KD1840 Ansicht Gesamt



Projekt: KD4x4 - Julia Müller

Baugruppe: KD4x4 Haube KD1840 Ansicht Einzelteile



Projekt: KD4x4 - Julia Müller

Baugruppe: KD4x4 Haube KD1540 Ansicht Gesamt



Projekt: KD4x4 - Julia Müller

Baugruppe: KD4x4 Haube KD1540 Ansicht Einzelteile



Projekt: KD4x4 - Julia Müller

Baugruppe: KD4x4 Haube KD1340 Ansicht Gesamt



Projekt: KD4x4 - Julia Müller

Baugruppe: KD4x4 Haube KD1340 Ansicht Einzelteile



Projekt: KD4x4 - Julia Müller

Baugruppe: KD4x4 1340 Haube Stückliste

Pos.	Bezeichnung	Description	VPE [ST]	Art.-Nr.	Abmessung	Gewicht/Stück [Kg]	Gewicht Total [Kg]	Lagerplatz	Menge [St; m; Kg]	Montageanleitung	Lief.-Nr.	Lagerbestand	Lieferwoche	Best.menge	Mindest Best.menge
01	Gerätehaube KD 4x4 ABS natur, hochglaz, rot RAL 3020		1	6000000001168					1						
02	Aufkleber Typenschild KD 1340 Ø80mm		1	5901030000000		0,007	0,007		1		71690				1000
03	Aufkleber "EHRLE"-Logo 210x50mm		1	5989900000000					1						
04	Aufkleber "CE" Ø70mm, Folie transparent, Druck weiß		1	3209		0,001	0,001		1		71279				1000
05	Aufkleber Warnhinweise 100x60mm, Folie gelb, Druck schwarz-rot		1	5905000000000		0,002	0,002		1		71690				5000
06	Aufkleber "Lärm" 60x65mm, Folie transparent, Druck weiß		1	303709		0,001	0,001		1		71279				500
TOTAL:							0,003		2						

Projekt: KD4x4 - Julia Müller

Baugruppe: KD4x4 Haube KD1140 Ansicht Gesamt



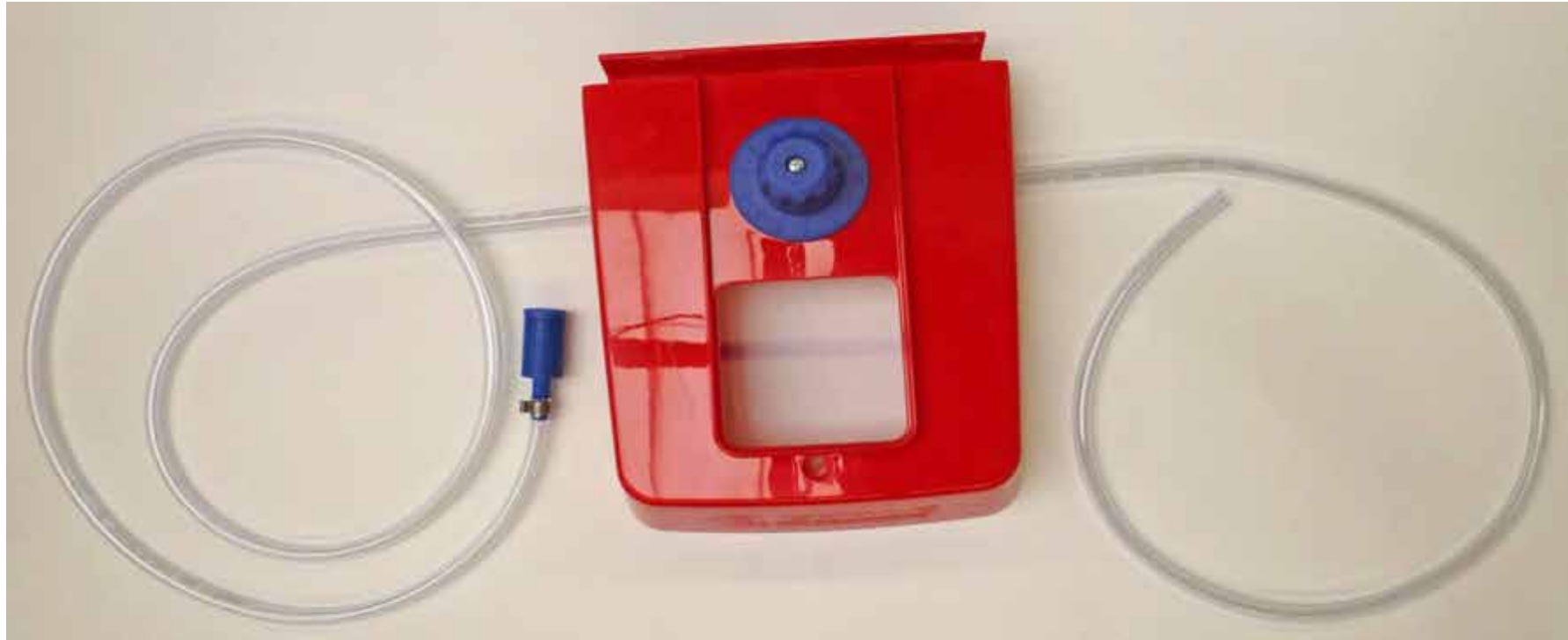
Projekt: KD4x4 - Julia Müller

Baugruppe: KD4x4 Haube KD1140 Ansicht Einzelteile



Projekt: KD4x4 - Julia Müller

Baugruppe: KD4x4 Chemieregelventil Ansicht Gesamt



Rechtes Schlauchende wird mit einer 1-Ohr-Klemme 11,8

Obere Abbildung: Montiertes Chemieregelventil

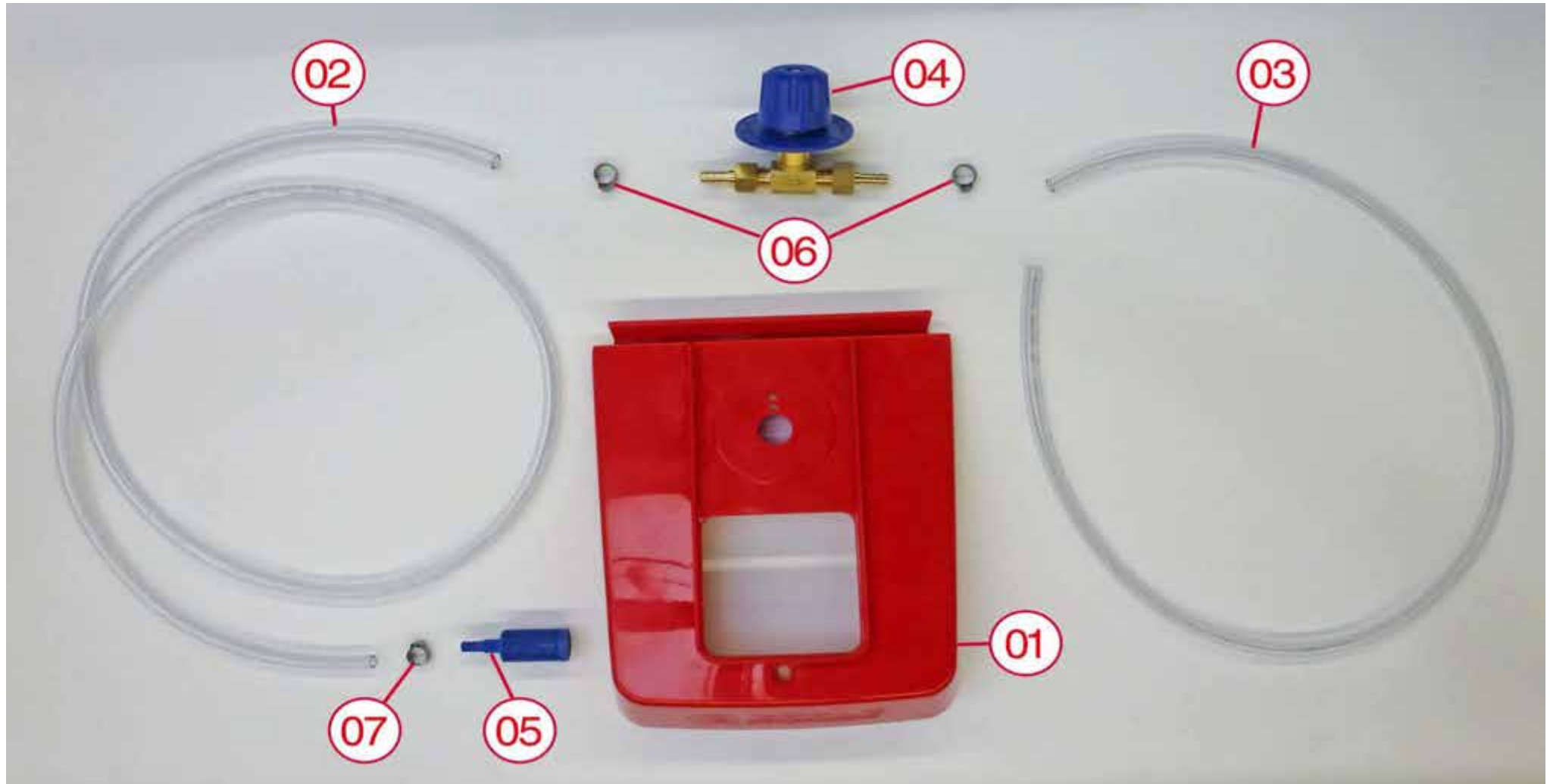
Rechte Abbildung: Chemieregelventil ins Chassis eingebaut

Linke Abbildung: Befestigung des Chemieregelventils



Projekt: KD4x4 - Julia Müller

Baugruppe: KD4x4 Chemieregelventil Ansicht Einzelteile



Baugruppe: KD4x4 Chemieregelventil Stückliste

Pos.	Bezeichnung	Description	VPE [ST, m]	Art.-Nr.	Abmessung [m]	Gewicht/Stück [Kg]	Gewicht Total [Kg]	Lagerplatz	Menge [St; m; Kg]	Montageanleitung	Lief.-Nr.	Lagerbestand	Lieferwoche	Best.menge	Mindest Best.menge
01	Schaltkastenabdeckung KD 4x4 rot, ABS, RAL 3020		1	60000000001146					1		71974				
02	Chemieschlauch 6x1,5		100	2057011	1,400	0,054	0,054		1		71750				2000
03	Chemieschlauch 6x1,5		100	2057011	0,850	0,023	0,023		1		71750				2000
04	Chemieregelventil RD5 1/4" blau		1	60000000001173		0,213	0,213		1		71275				2000
05	Chemieansaugfilter		1	2056		0,012	0,012		1		71281				2000
06	1 Ohr Klemme 11,8 mm		100	289801		0,002	0,004		2		71423				5000
07	1 Ohr Klemme 11 mm		100	2381		0,002	0,002		1		71533				2000
TOTAL:							0,308		8						

Projekt: KD4x4 - Julia Müller

Baugruppe: KD4x4 1540, 1840 (180bar) Elektro-Montage Ansicht Gesamt



Projekt: KD4x4 - Julia Müller

Baugruppe: KD4x4 1540, 1840 (180bar) Elektro-Montage Ansicht Einzelteile



Baugruppe: KD4x4 1540, 1840 (180bar) Elektro-Montage Stückliste

Pos.	Bezeichnung	Description	VPE	Art.-Nr.	Abmessung	Gewicht/Stück [Kg]	Gewicht Total [Kg]	Lagerplatz	Menge [St; m; Kg]	Montageanleitung	Lief.-Nr.	Lagerbestand	Lieferwoche	Best.menge	Mindest Best.menge
01	Chassis-Motor-Montage BAUGRUPPE		1			0,000	0,000		1						
02	Hauptanschlusskabel 400V H07 RN-F 4x1,5mm ² , 5m schwarz		1	5983000000000		1,000	1,000		1		72517				100
03	Quetschkabelschuh isoliert Ringform blau 1,5-2,5mm ² , M5		100	5076		0,0011	0,001		1		70237				3000
04	Aderenthülsen isoliert grau mit 2,5mm ² /8mm		100	582808		0,000	0,000		3		70324				10000
05	Spanplatten Schraube JD-79, M4,5x25, Pan-Head-Z, vz		1000	591724		0,0023	0,021		9		70420				2000
TOTAL:							1,022		15						

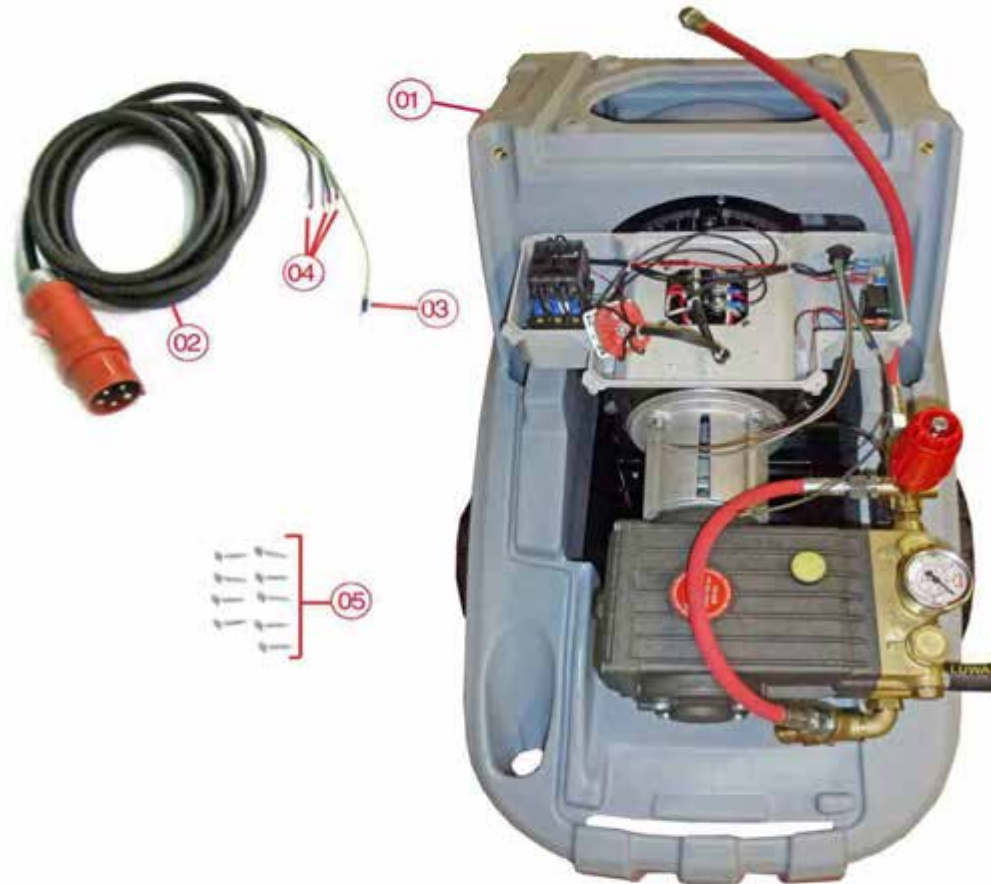
Projekt: KD4x4 - Julia Müller

Baugruppe: KD4x4 1140,1340 1840 (140bar) Elektro-Montage Ansicht Gesamt



Projekt: KD4x4 - Julia Müller

Baugruppe: KD4x4 1140, 1340 1840 (140bar) Elektro-Montage Ansicht Einzelteile



Projekt: KD4x4 - Julia Müller

Baugruppe: KD4x4 1540, 1840 (180bar) Chassis-Motor-Montage Ansicht Gesamt



Obere Abbildung: Unloaderventil an Elektroschaltung angeschlossen

Rechte Abbildung: Motor-Pumpeneinheit mit Unloaderventil (siehe obere Abbildung)
wird ins Chassis eingebaut



Projekt: KD4x4 - Julia Müller

Baugruppe: KD4x4 1540, 1840 (180bar) Chassis-Motor-Montage Ansicht Einzelteile



Projekt: KD4x4 - Julia Müller

Baugruppe: KD4x4 1540, 1840 (180bar) Chassis-Motor-Montage Stückliste

Pos.	Bezeichnung	Description	VPE	Art.-Nr.	Abmessung	Gewicht/Stück [Kg]	Gewicht Total [Kg]	Lagerplatz	Menge [St; m; Kg]	Montageanleitung	Lief.-Nr.	Lagerbestand	Lieferwoche	Best.menge	Mindest Best.menge
01	Motor-/Pumpeneinheit KD 4x4 BAUGRUPPE		1			0,000	0,000		1						
02	Elektroschaltkasten BAUGRUPPE		1			0,000	0,000		1						
03	Chassis BAUGRUPPE		1			0,000	0,000		1						
04	Flachsteckhülse vollisoliert rot 0,5-1mm ² , 6,3x0,8		1	5705		0,0011	0,001		1		70237				500
05	Lüsterklemme 12-pol., 6mm ²		1	3776		0,002	0,002		1		71201				100
06	Sechskantschraube DIN 6921 mit Flansch und Sperrverzahnung M8x12 A2		1	386214		0,013	0,052		4	5 Nm	70420				2000
TOTAL:							0,055		9						

Projekt: KD4x4 - Julia Müller

Baugruppe: KD4x4 1140, 1340, 1840 (140bar) Chassis-Motor-Montage Ansicht Gesamt



Obere Abbildung: Unloaderventil an Elektroschaltung angeschlossen

Rechte Abbildung: Motor-Pumpeneinheit mit Unloaderventil (siehe obere Abbildung)
wird ins Chassis eingebaut



Projekt: KD4x4 - Julia Müller

Baugruppe: KD4x4 1140, 1340, 1840 (140bar) Chassis-Motor-Montage Ansicht Einzelteile



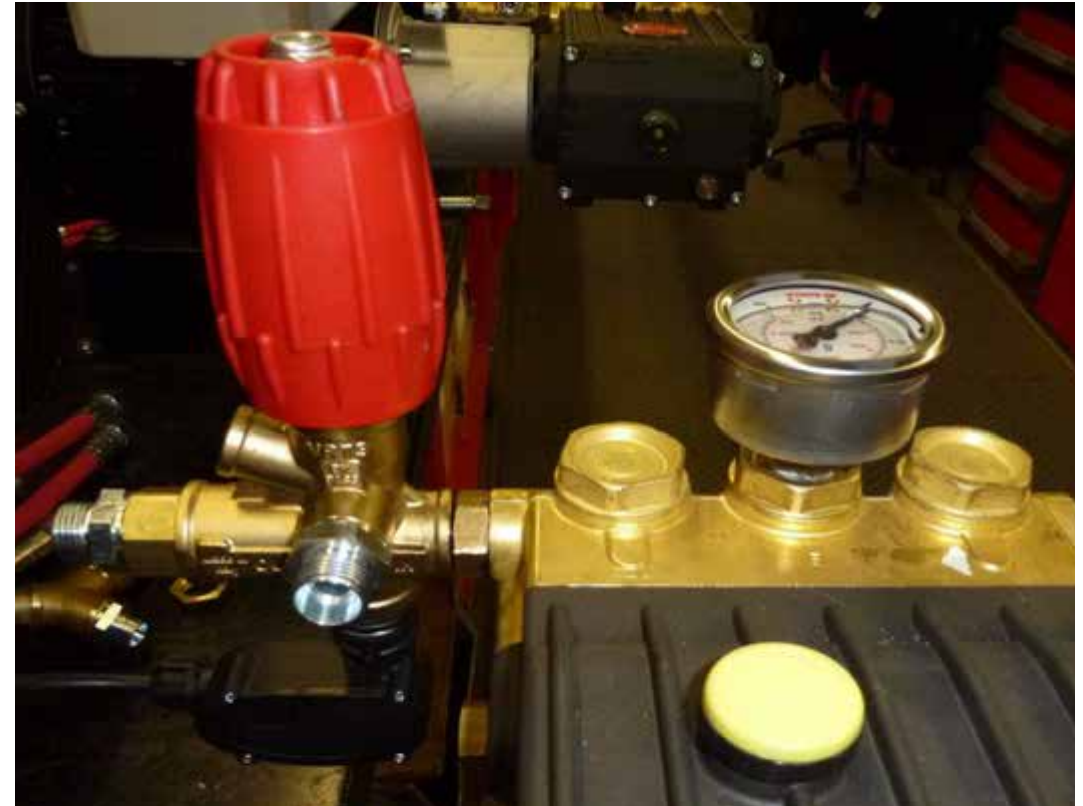
Pos.	Bezeichnung	Description	VPE	Art.-Nr.	Abmessung	Gewicht/Stück [Kg]	Gewicht Total [Kg]	Lagerplatz	Menge [St; m; Kg]	Montageanleitung	Lief.-Nr.	Lagerbestand	Lieferwoche	Best.menge	Mindest Best.menge
01	Motor-/Pumpeneinheit KD 4x4 BAUGRUPPE		1			0,000	0,000		1						
02	Elektroschaltkasten BAUGRUPPE		1			0,000	0,000		1						
03	Chassis BAUGRUPPE		1			0,000	0,000		1						
04	Flachsteckhülse vollisoliert rot 0,5-1mm ² , 6,3x0,8		1	5705		0,0011	0,001		1		70237				500
05	Lüsterklemme 12-pol., 6mm ²		1	3776		0,002	0,002		1		71201				100
06	Sechskantschraube DIN 6921 mit Flansch und Sperrverzahnung M8x12 A2		1	386214		0,013	0,052		4	5 Nm	70420				2000
TOTAL:							0,055		9						

Projekt: KD4x4 - Julia Müller

Baugruppe: KD4x4 1540 Unloader Ventil Ansicht Gesamt



Sicht von links



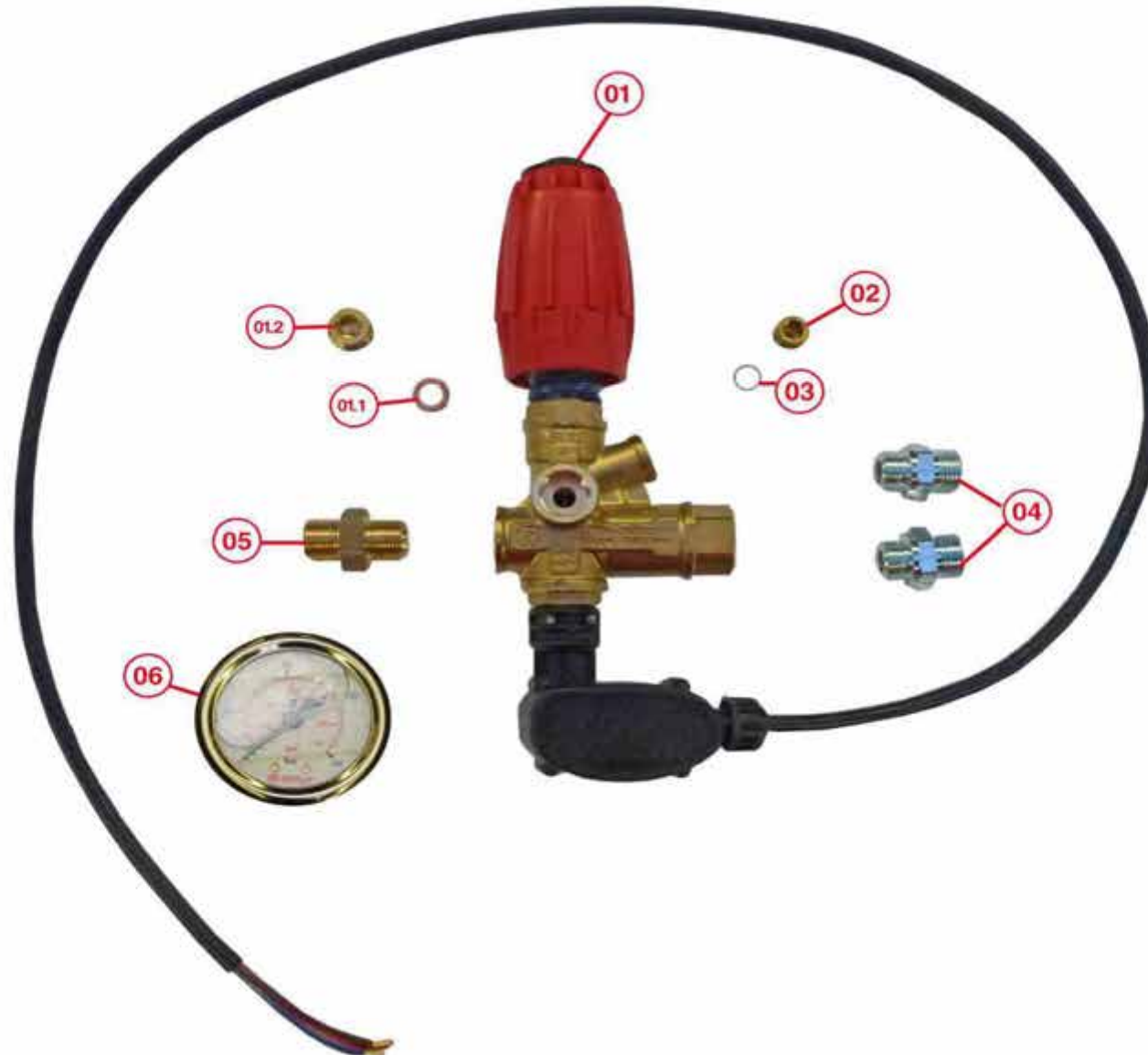
Sicht von rechts



Sicht von oben

Projekt: KD4x4 - Julia Müller

Baugruppe: 1540 Unloader Ventil Ansicht Einzelteile



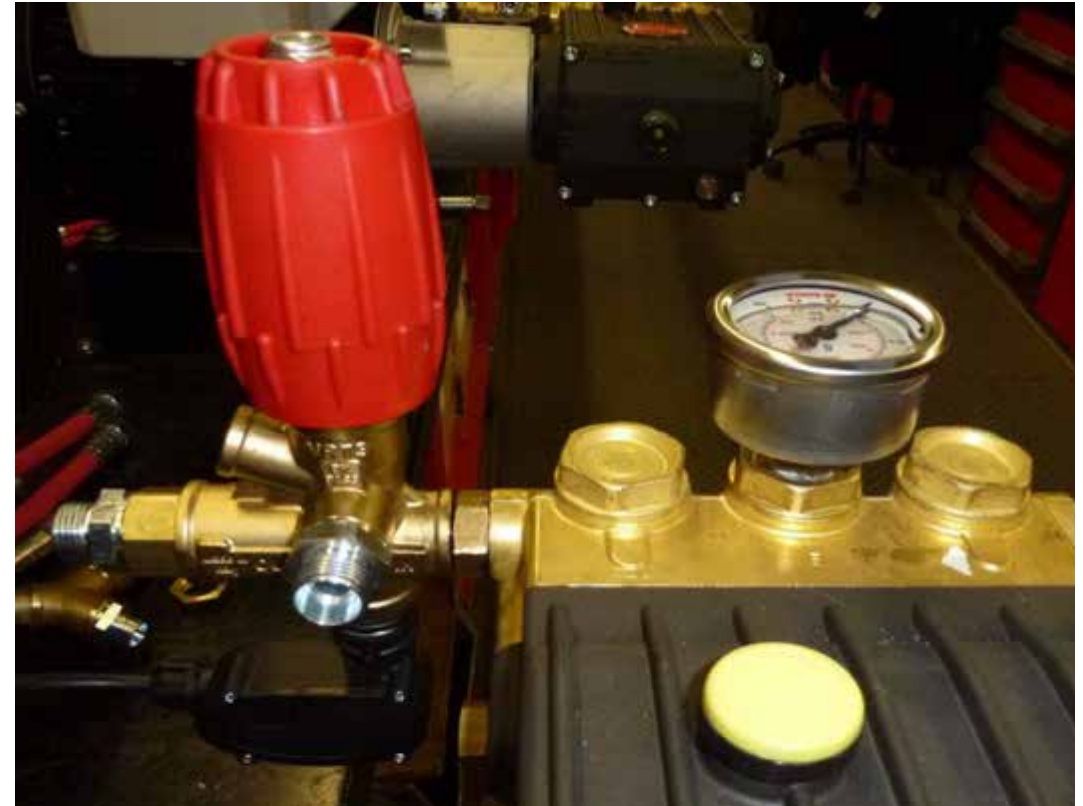
Pos.	Bezeichnung	Description	VPE	Art.-Nr.	Abmessung	Gewicht/Stück [Kg]	Gewicht Total [Kg]	Lagerplatz	Menge [St; m; Kg]	Montageanweisung	Lief.-Nr.	Lagerbestand	Lieferwoche	Best.menge	Mindest Best.menge
01	Unloaderventil VRT3 mit Druckschalter	Unloader-Value VRT3 with pressure switch	1	352602		0,960	0,960		1		71281				500
01.1	Dichtscheibe CU 14x8,3	Sealingring copper 14x8,3	1	352602		0,012	0,012		1		71281				500
01.2	Stopfen MS 3/8"	Connector brass 3/8"	1	352602		0,007	0,007		1		71281				500
02	Verschlußschraube DIN906 1/4" Messing		100	2758					1		70420				5000
03	Dichtring Alu 8x11.5x1mm		100	2369					1		71680				2000
04	Einschraubstutzen x GE 12 LR 3/8" abgedreht	Scew union GE-12LR 3/8" short	1	20961		0,040	0,080		2		70656				1000
05	Doppelnippel HD-Anschluss R3/8"		1	2985					1		70656				500
06	Manometer 0-400bar gly., Ø50mm, 1/4" AG	Pressure-gauge 0-400 bar Ø50mm 1/4" AG	1	277704		0,173	0,173		1		72100				1000
TOTAL:							1,232		9						

Projekt: KD4x4 - Julia Müller

Baugruppe: KD4x4 1140, 1340, 1840 (140bar), 1840 (180bar) Unloader Ventil Ansicht Gesamt



Sicht von links



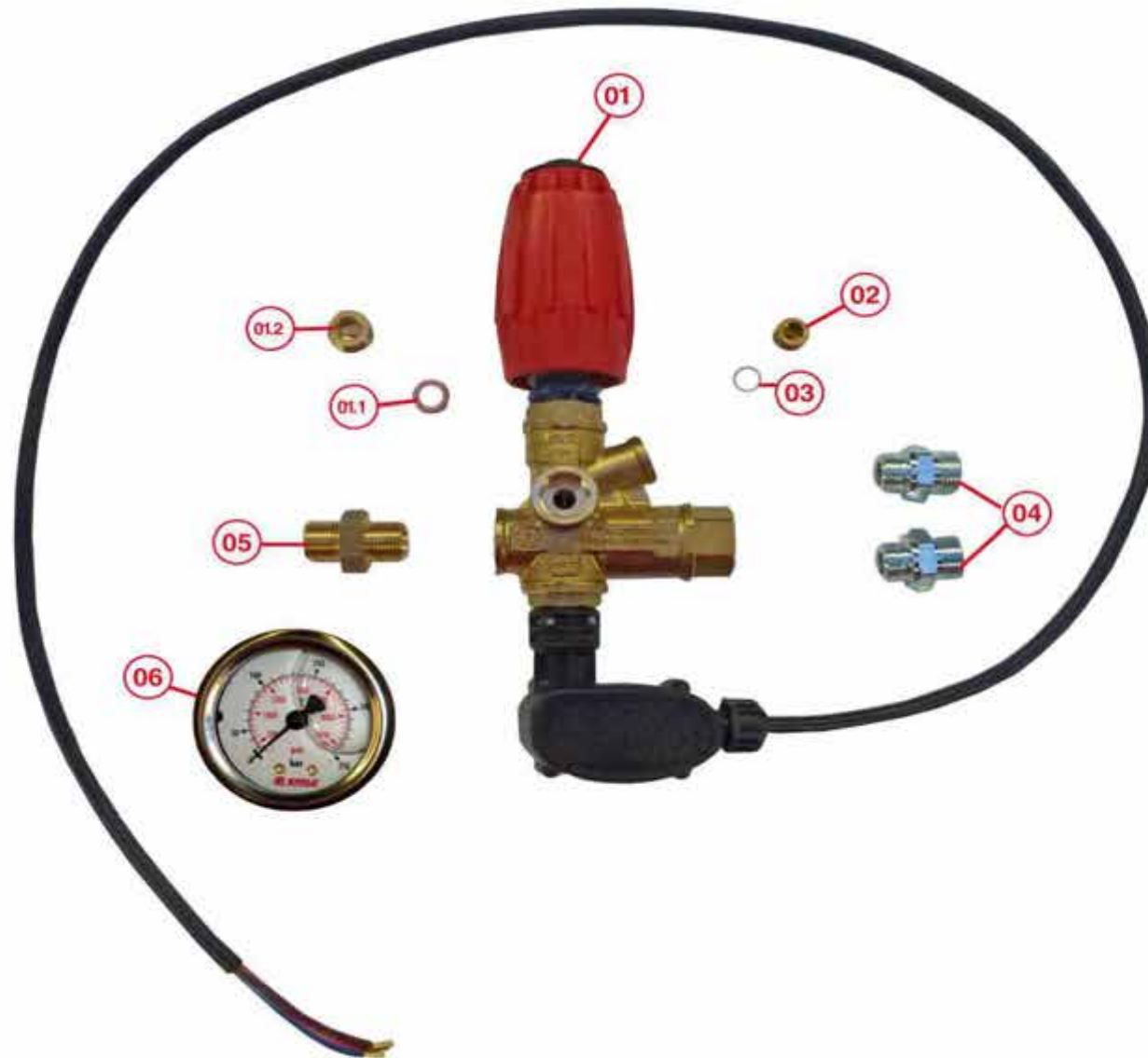
Sicht von rechts



Sicht von oben

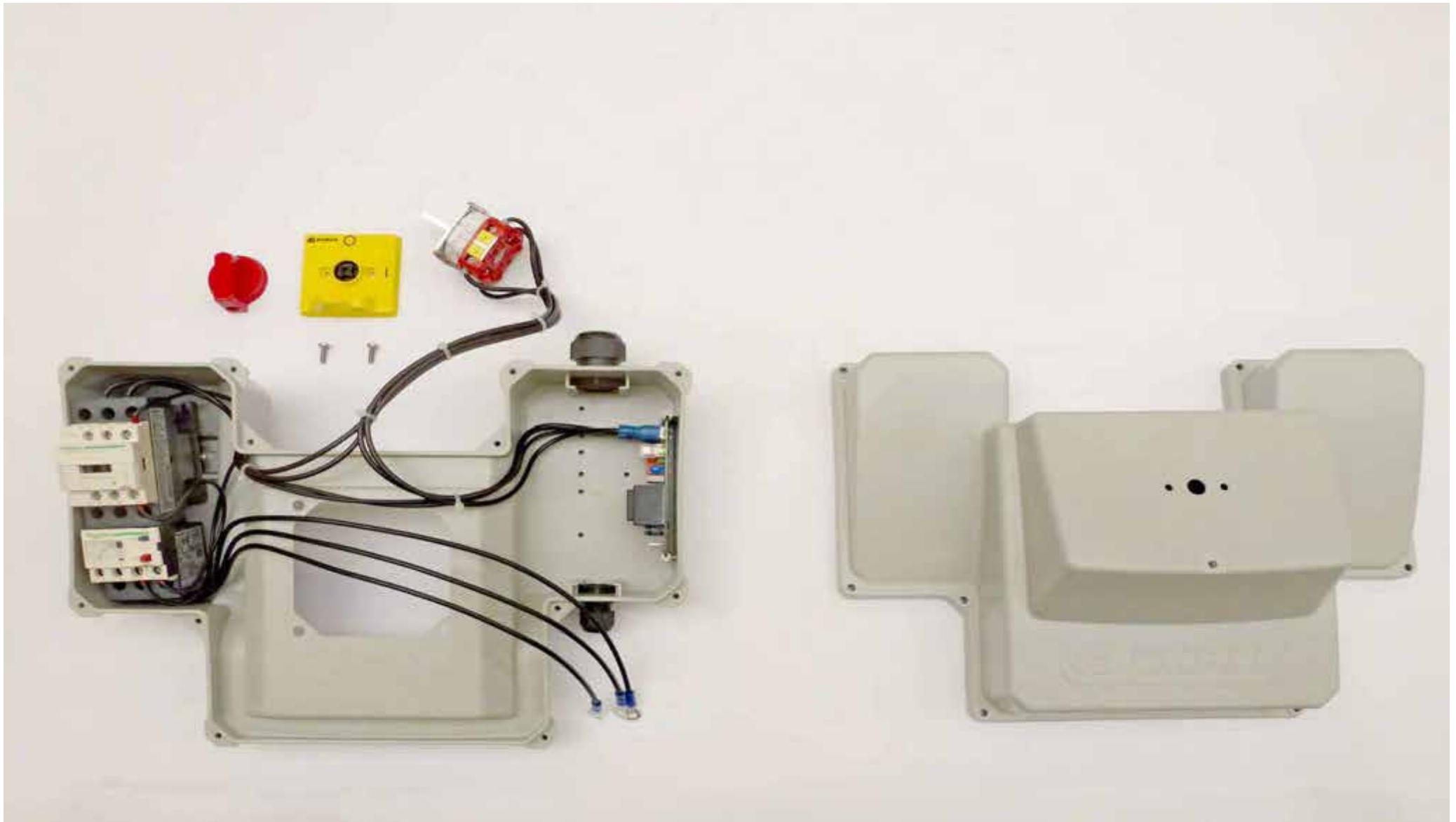
Projekt: KD4x4 - Julia Müller

Baugruppe: KD4x4 1140, 1340, 1840 (140bar), 1840 (180bar) Unloader Ventil Ansicht Gesamt



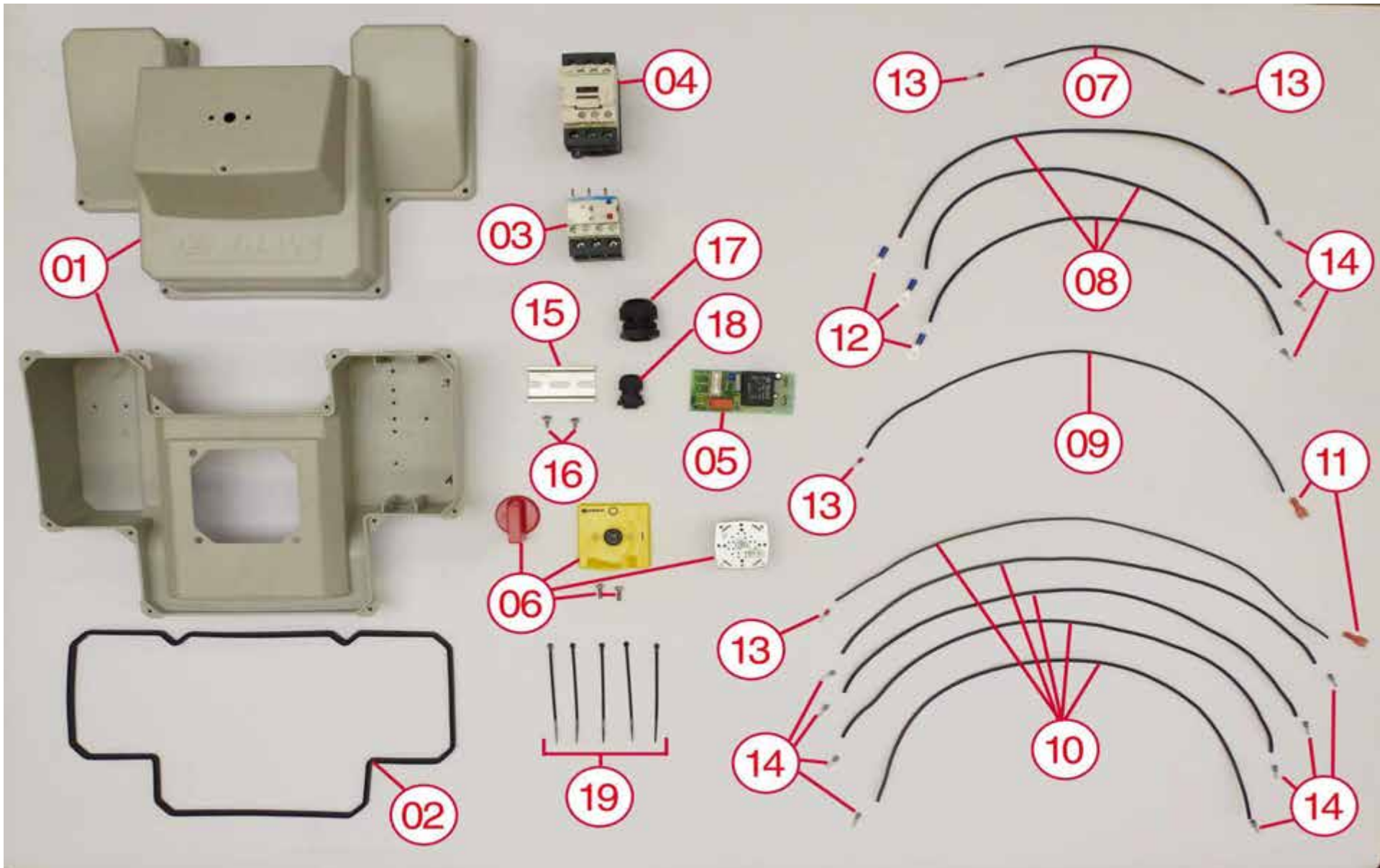
Projekt: KD4x4 - Julia Müller

Baugruppe: KD4x4 Elektroschaltkasten 1540, 1840(180bar) Ansicht Gesamt



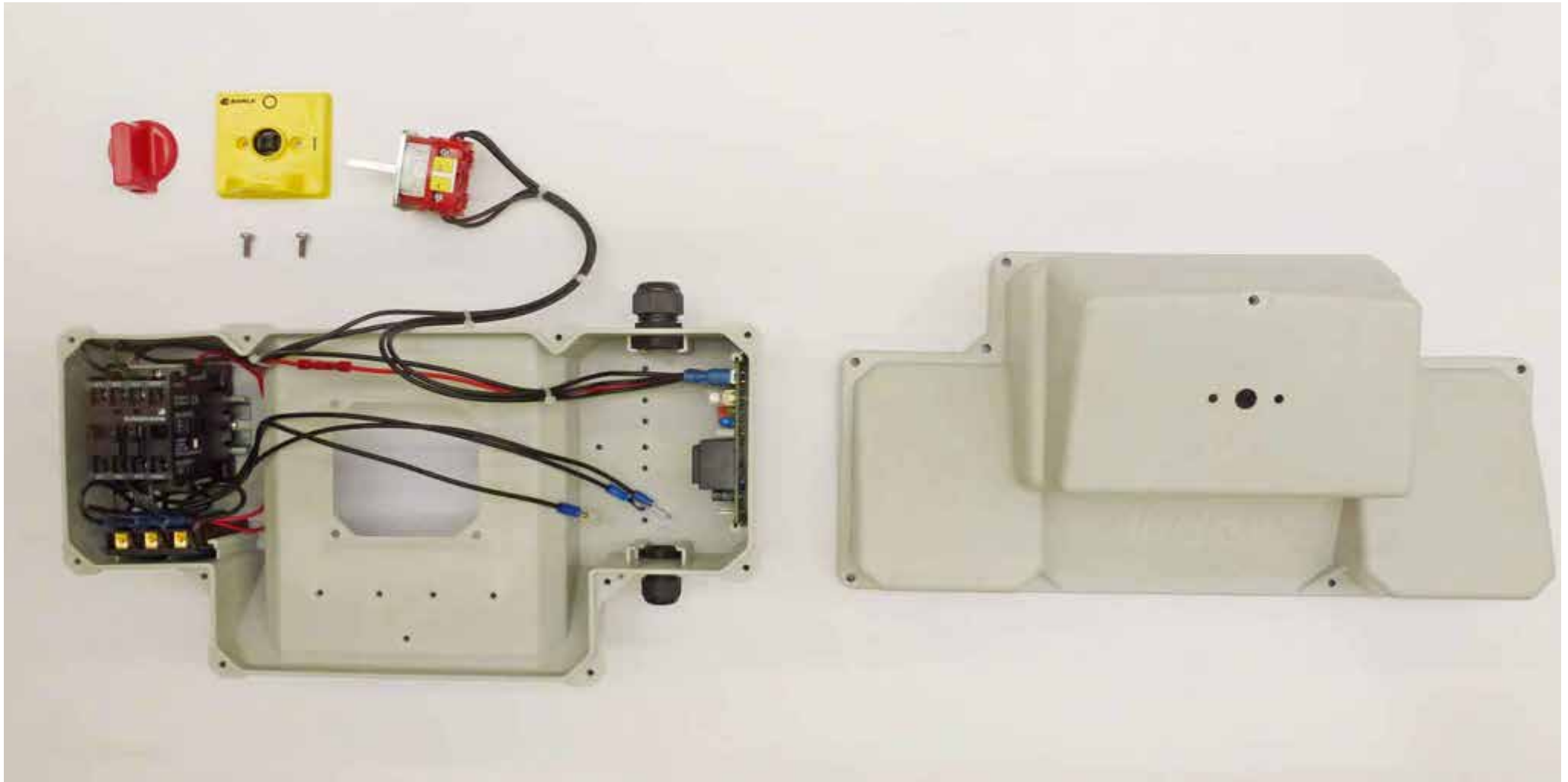
Projekt: KD4x4 - Julia Müller

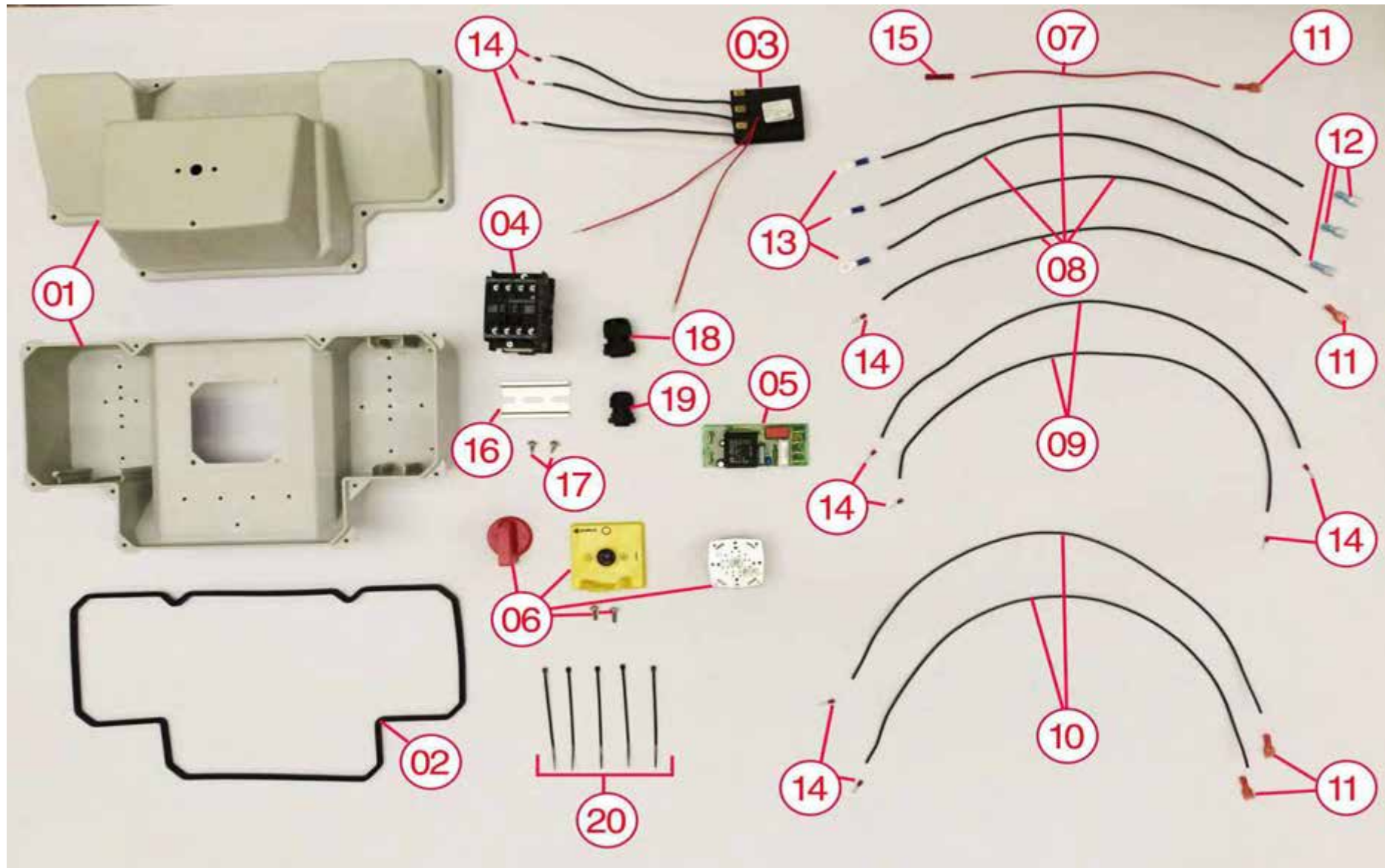
Baugruppe: KD4x4 Elektroschaltkasten 1540, 1840(180bar) Ansicht Einzelteile



Projekt: KD4x4 - Julia Müller

Baugruppe: KD4x4 Elektroschaltkasten 1140, 1340, 1840(140bar) Ansicht Gesamt





Pos.	Bezeichnung	Description	VPE [St, m]	Art.-Nr.	Abmessung [m]	Gewicht/Stück [Kg]	Gewicht Total [Kg]	Lagerplatz	Menge [St; m; Kg]	Lief.-Nr.	Lagerbestand	Lieferwoche	Best.menge	Mindest Best.menge
01	Schaltkasten Elektro BG112 grau (Ober- und Unterteil) PP		1	578702					1	71974				
02	Schaltkasten Dichtung BG112 schwarz TPE		1	578719		0,020	0,020		1	71974				
03	Überlastschutz 3-pol., 14,5 A, KLIBO		1	214508					1	71960				
04	Schütz KLIBO 7,5 400V/50Hz, 3S/1S		1	23164		0,312	0,312		1	71961				500
05	Steuerung Etronic III 400V		1	35094		0,062	0,062		1	71193				500
06	Schalter 2-pol. V2N BEH-RG		1	25093		0,120	0,120		1	70510				300
07	Zählerdraht 1,0mm ² H05V-K rot		100	51983	0,220	0,003	0,003		1	71966				1500
08	Zählerdraht 1,5mm ² H07V-K schwarz		100	3991	0,400	0,004	0,016		4	71201				1000
09	Zählerdraht 1,5mm ² H07V-K schwarz		100	3991	0,480	0,008	0,016		2	71201				1000
10	Zählerdraht 1,5mm ² H07V-K schwarz		100	3991	0,500	0,008	0,016		2	71201				1000
11	Flachsteckhülse vollisoliert rot 0,5-1mm ² , 6,3x0,8		1	5705		0,0011	0,004		4	70237				5000
12	Flachsteckhülse vollisoliert blau 1,5-2,5mm ² , 6,3x0,8		1	5078		0,0014	0,004		3	70237				2000
13	Quetschkabelschuh isoliert Ringform blau 1,5-2,5mm ² , M5		1	5076		0,0011	0,003		3	70237				3000
14	Aderenthülse isoliert rot mit 1,5mm ² /8mm		1	5828		0,000	0,000		10	70324				10000
15	Stoßverbinder vollisoliert rot 0,5-1,0mm ²		1	582802		0,0012	0,001		1	70237				9000
16	Hutschiene gelocht		1	36491	0,06				1	70237				
17	Linsenkopf Blechschrabe DIN 7981, M3,9x9,5mm		1	2637					2	70420				
18	Kabelverschraubung M20x1,5		1	5345		0,012	0,012		1	71781				1000
19	Kabelverschraubung M16x1,5		1	5346		0,008	0,008		1	71781				2000
20	Kabelbinder 100x2,5mm schwarz, kurz		1	5459		0,0004	0,002		5	71201				10000
TOTAL:							0,600		46					

Projekt: KD4x4 - Julia Müller

Baugruppe: KD4x4 1840 (140bar), 1840 (180bar) Sauganschluss Ansicht Gesamt



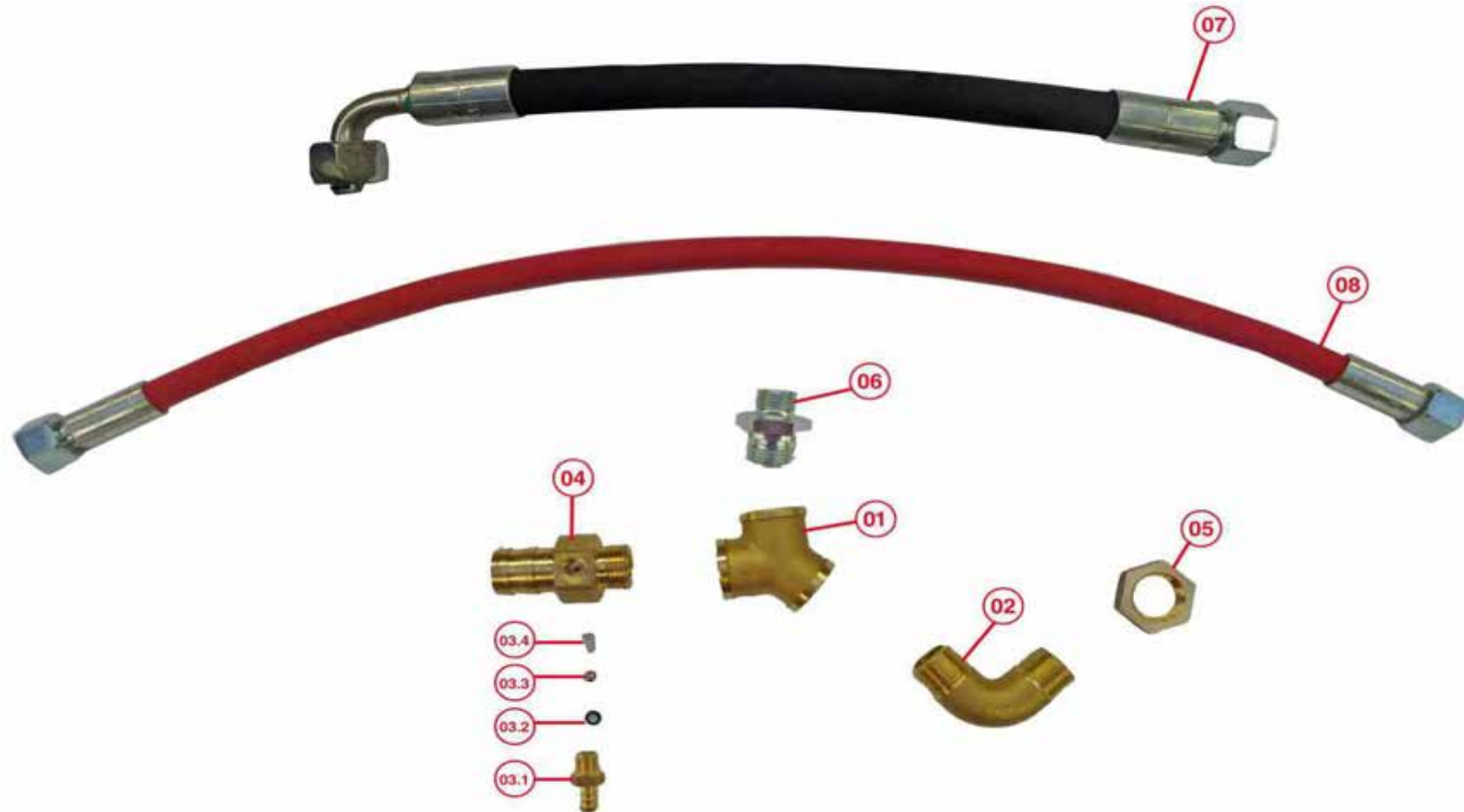
Gesamtansicht des KD 1840 mit 140 bar



Gesamtansicht des KD 1840 mit 180 bar

Projekt: KD4x4 - Julia Müller

Baugruppe: KD 4x4 1840 (140bar), 1840 (180bar) Sauganschluss Einzelteile



Pos.	Bezeichnung	Description	VPE	Art.-Nr.	Abmessung	Gewicht/Stück [Kg]	Gewicht Total [Kg]	Lagerplatz	Menge [St; m; Kg]	Montageanleitung	Lief.-Nr.	Lagerbestand	Lieferwoche	Best.menge	Mindest Best.menge
01	Y-Stück 1/2" IG/IG/IG ms.		1	231401					1		71334				
02	90°-Bogen 1/2" AG/AG ms.		1	207701					1		71334				
03	Chemieansaugtülle		1	205601					1		71281				
03.1	Nippel		1	205601					1		71281				
03.2	Dichtung		1	205601					1		71281				
03.3	Stahlkugel		1	205601					1		71281				
03.4	Feder		1	205601					1		71281				
04	Saugschlauchanschluss 19mm mit Chemieinjektor, 1/2" AG mit Bohrung Ø10,0mm		1	38916					1		70656				
05	Gegenmutter 6-kant, 1/2" IG		1	262901					1		71334				
06	Einschraubstutzen GE-12LR 3/8"		1	20961					1		70656				
07	HD-Schlauch 350mm mit 90°Winkel, DN10		1	347104					1		70706				
08	HD-Schlauch 600mm, DN10		1	371602					1		70706				
							0				12				
TOTAL:															

Projekt: KD4x4 - Julia Müller

Baugruppe: KD4x4 1540 Sauganschluss Ansicht Gesamt



Seitliche Ansicht: Pumpe mit Sauganschluss bestückt



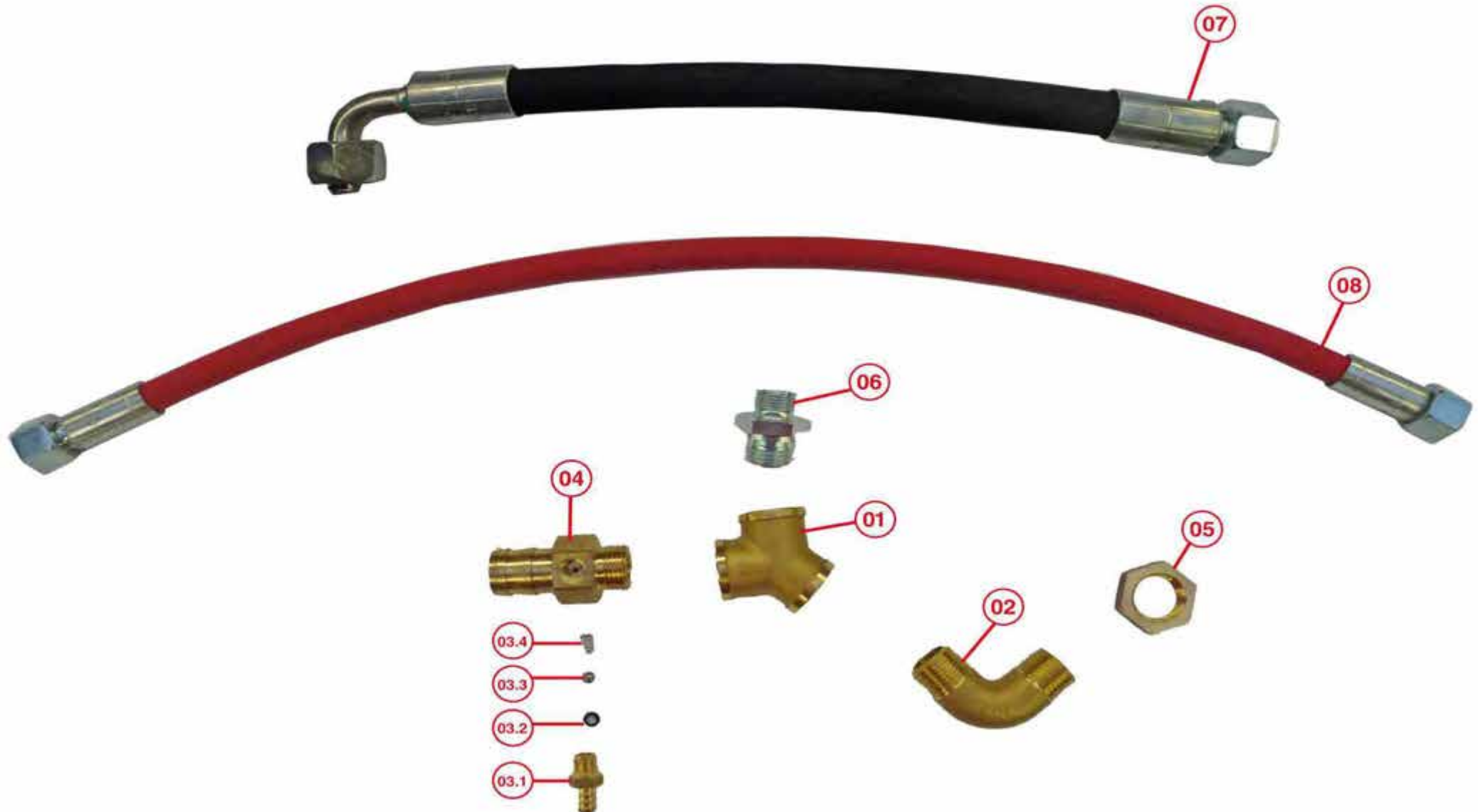
Sicht von oben:

Pos. 07 verbindet die Pumpe mit dem oberen Anschluss des Unloaderventil

Pos. 08 wird am seitlichen Anschluss des Unloaderventils befestigt

Projekt: KD4x4 - Julia Müller

Baugruppe: KD 4x4 1540 Sauganschluss Einzelteile



Projekt: KD4x4 - Julia Müller

Baugruppe: KD4x4 1340 Sauganschluss Ansicht Gesamt



Seitliche Ansicht: Pumpe mit Sauganschluss bestückt

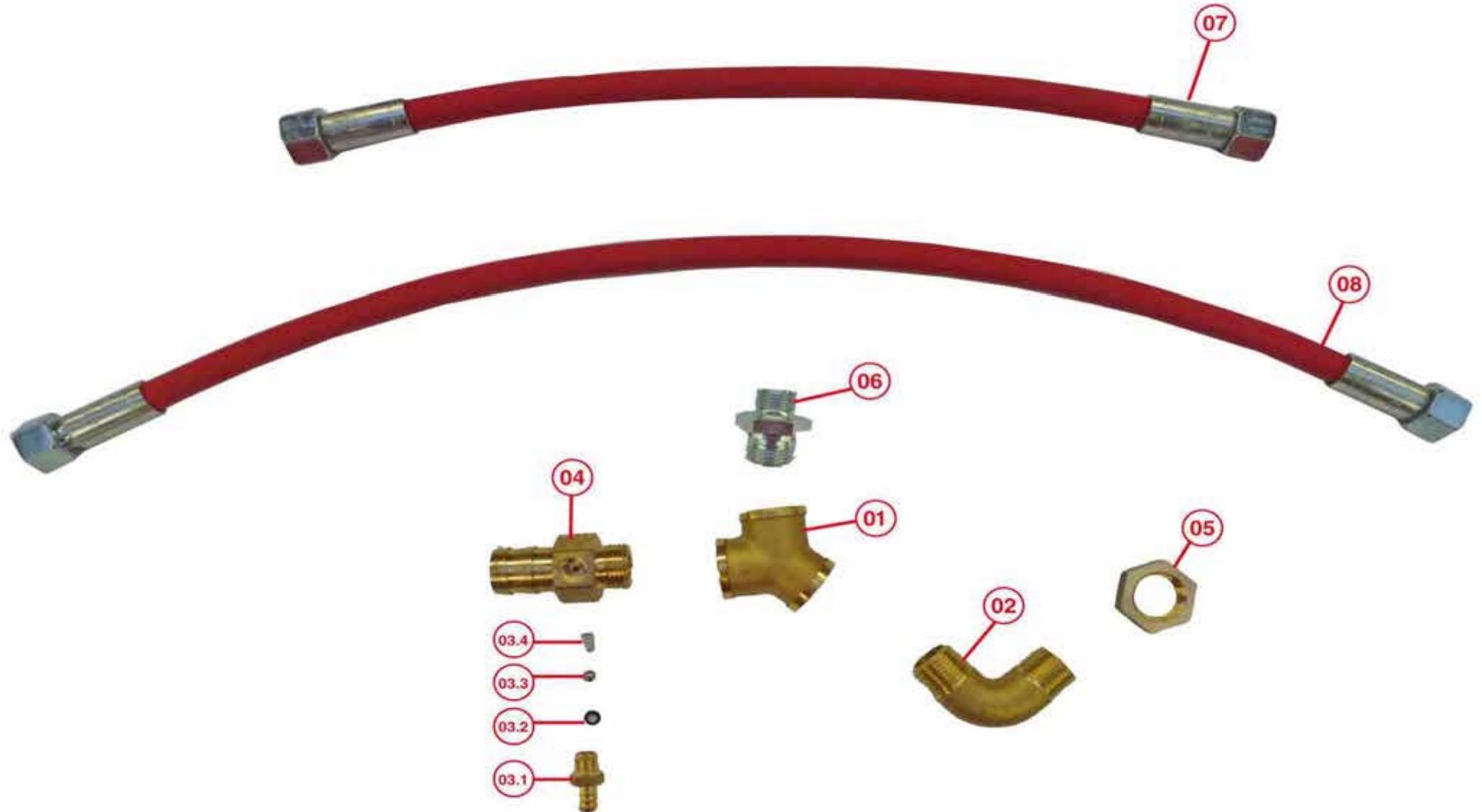


Sicht von oben:

Pos. 07 verbindet die Pumpe mit dem oberen Anschluss des Unloaderventil
Pos. 08 wird am seitlichen Anschluss des Unloaderventils befestigt

Projekt: KD4x4 - Julia Müller

Baugruppe: KD 4x4 1340 Sauganschluss Einzelteile



Projekt: KD4x4 - Julia Müller

Baugruppe: KD4x4 1140 Sauganschluss Ansicht Gesamt



Seitliche Ansicht: Pumpe mit Sauganschluss bestückt

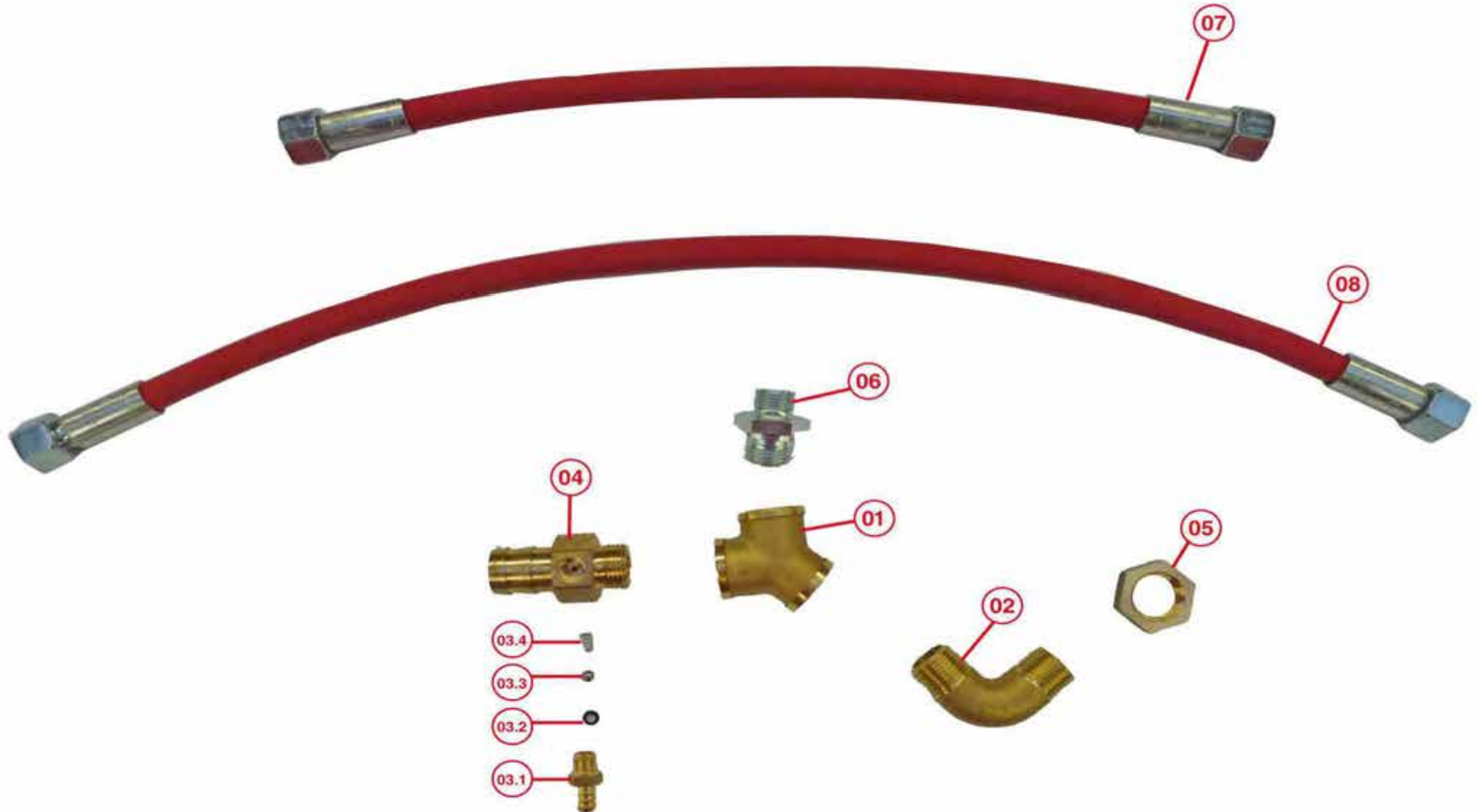


Sicht von oben:

Pos. 07 verbindet die Pumpe mit dem oberen Anschluss des Unloaderventil
Pos. 08 wird am seitlichen Anschluss des Unloaderventils befestigt

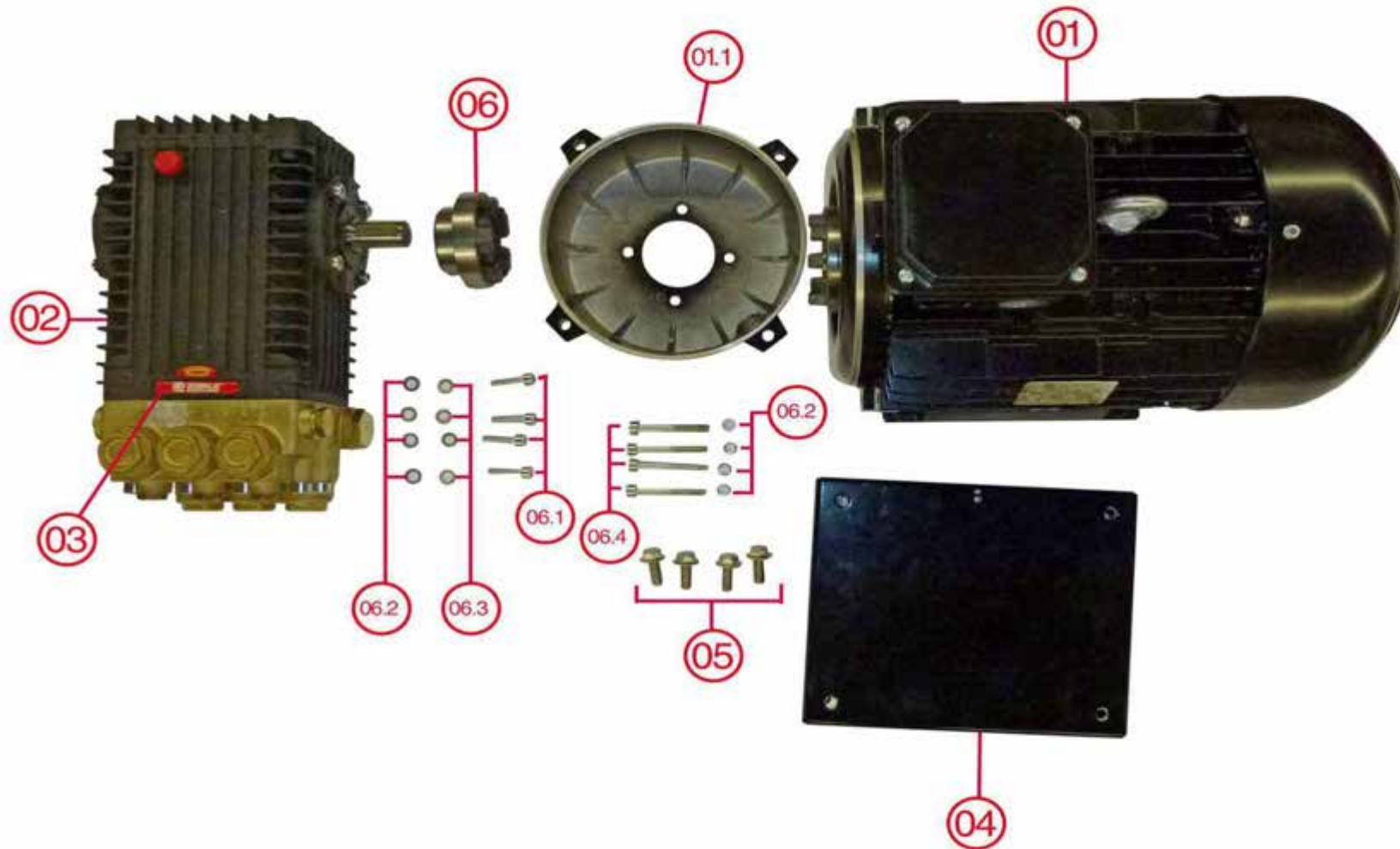
Projekt: KD4x4 - Julia Müller

Baugruppe: KD 4x4 1140 Sauganschluss Einzelteile



Projekt: KD4x4 - Julia Müller

Baugruppe: KD 4x4 1840(180bar) Motor-Pumpeneinheit Stückliste

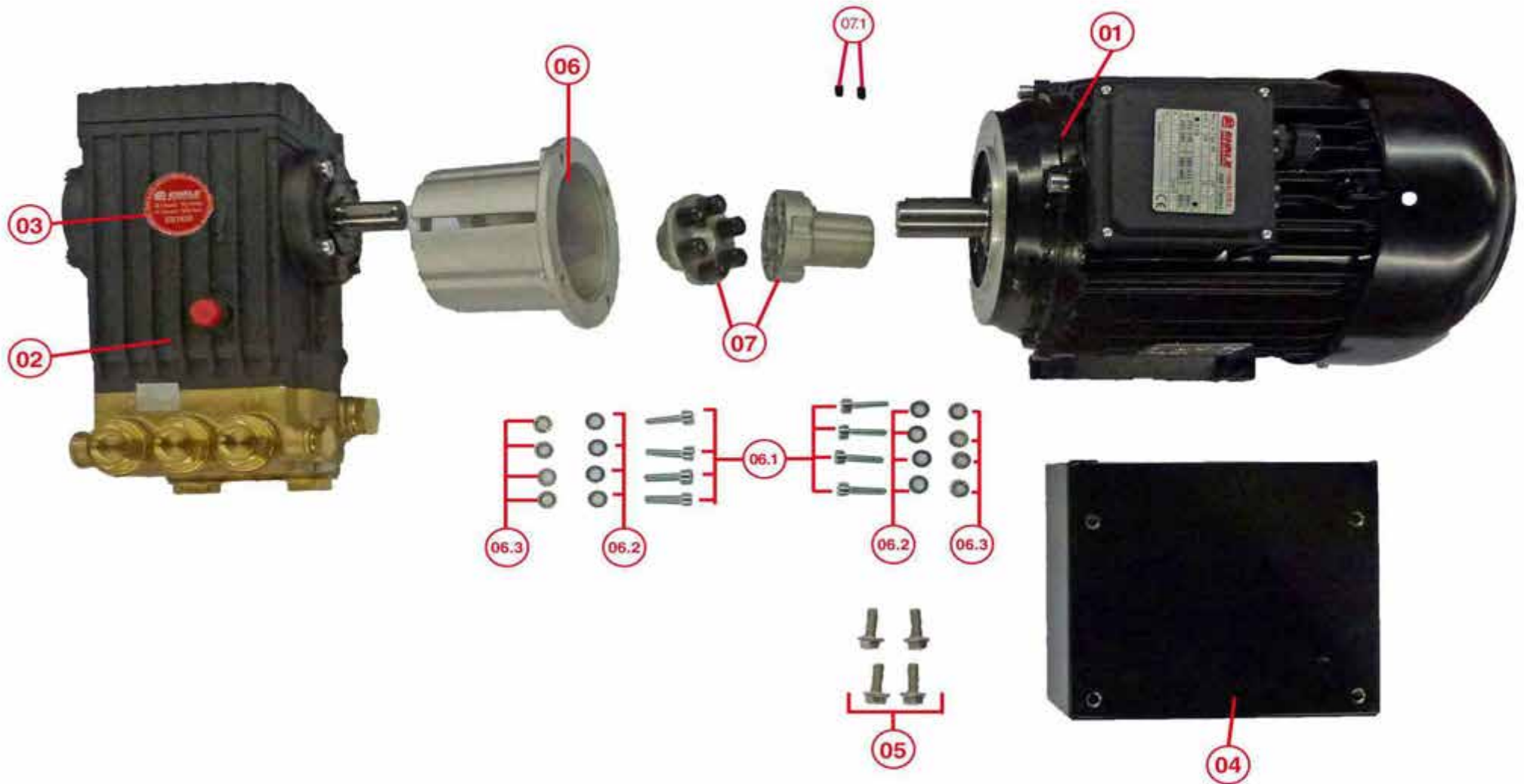


Baugruppe: KD4x4 1840(180bar) Motor-Pumpeneinheit Stückliste

Pos.	Bezeichnung	Description	VPE	Art.-Nr.	Abmessung	Gewicht/Stück [Kg]	Gewicht Total [Kg]	Lagerplatz	Menge [St; m; Kg]	Montageanleitung	Lief.-Nr.	Lagerbestand	Lieferwoche	Best.menge	Mindest Best.menge
01	Motor 3-phasig HP15 11,kW 4-polig, AC400/690V 50Hz MEC132MC4		1	60000000001141					1		72119				
01.1	Flansch des Motors		1	60000000001141					1		72119				
02	Pumpe WS 2030 Interpump DX		1	60000000001139					1		70959				
03	Aufkleber Typenschild Pumpe schmal		1	5909					1		71690				
04	Konsole für Motor KD4x4 (nieder)		1	35708					1		EHRLE				
05	Sechskantschraube mit Flansch und Sperrverzahnung M10x25mm, DIN 6921, A2		100	386224					4		70420				
06	Kupplung ZG 202 für 2030, 2525 Interpump		1	60000000001140					1		72119				
06.1	Zylinderschraube mit Innensechskant M8x30mm DIN912 Kl.8.8, A2		1	60000000001140					4		72119				
06.2	Unterlagscheibe 8,4mm, DIN125A, 140HV galv. verz.		1	60000000001140					8		72119				
06.3	Fächerscheibe AM8,0 DIN 6798		1	60000000001140					4		72119				
06.4	Zylinderschraube mit Innensechskant M8x60mm DIN912 Kl.8.8, A2		1	60000000001140					4		72119				
TOTAL:							0		30						

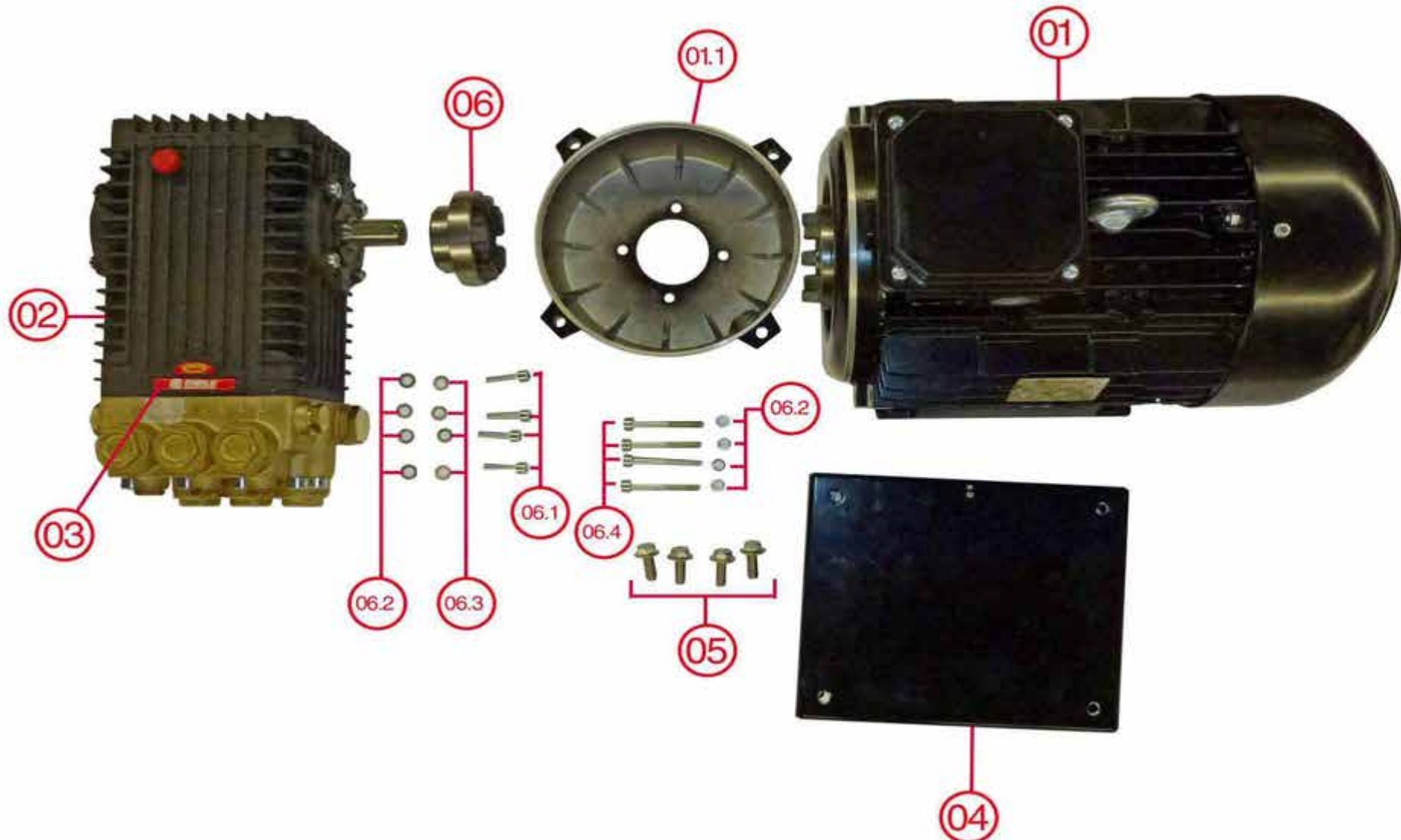
Projekt: KD4x4 - Julia Müller

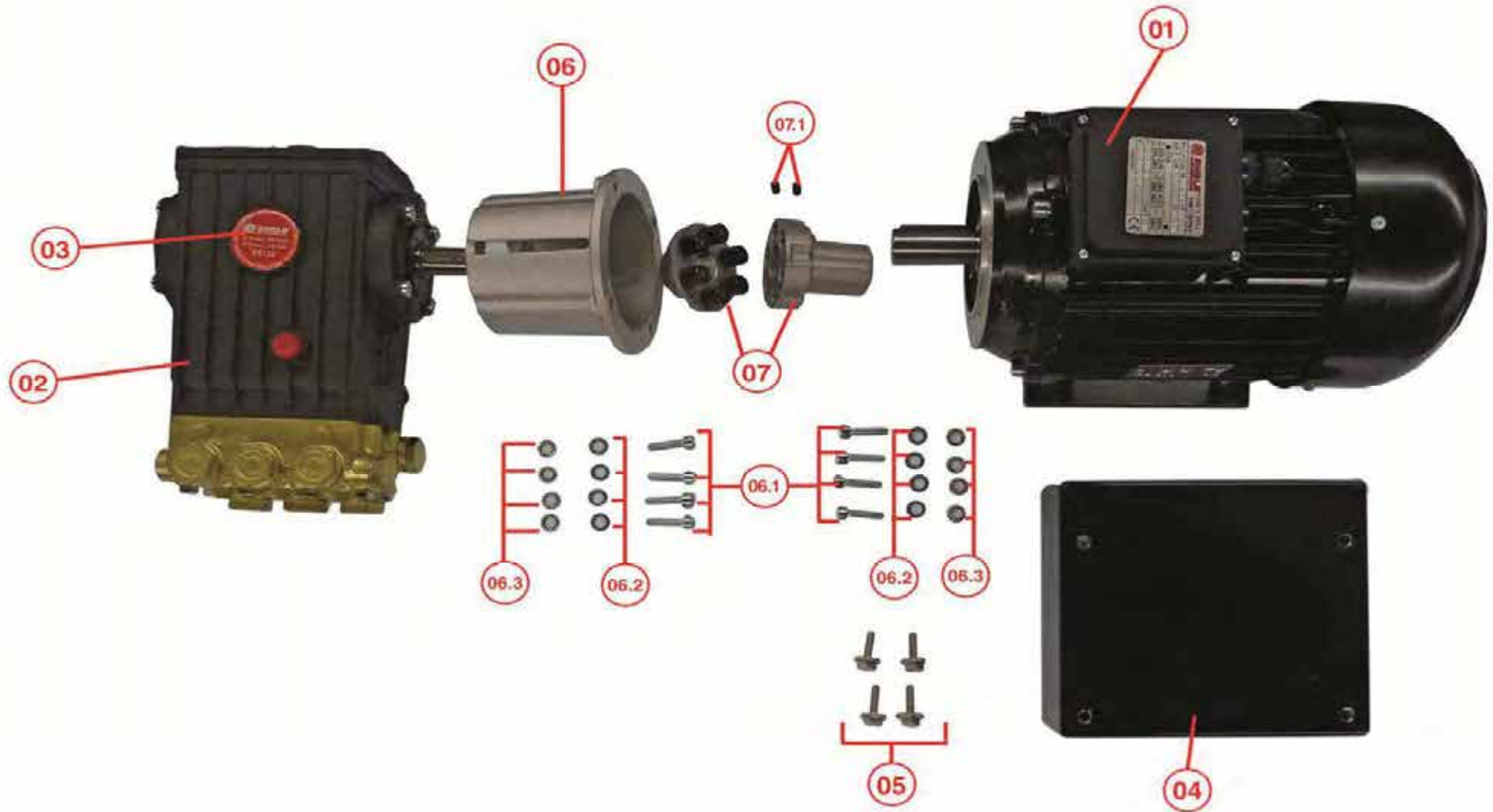
Baugruppe: KD 4x4 1840 (140bar) Motor-Pumpeneinheit Stückliste

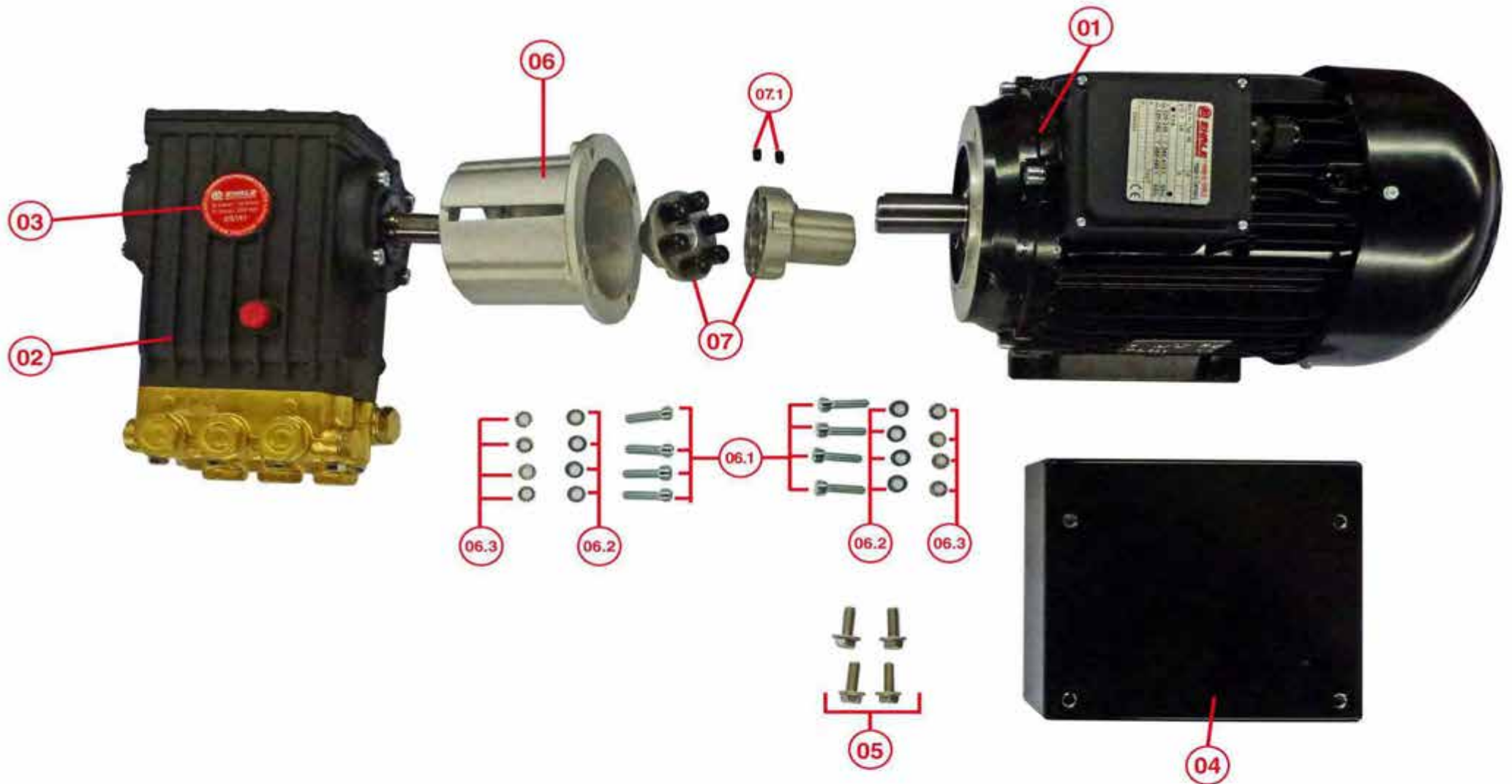


Projekt: KD4x4 - Julia Müller

Baugruppe: KD 4x4 1540 Motor-Pumpeneinheit Stückliste







Projekt: KD4x4 - Julia Müller

Baugruppe: KD4x4 1540, 1840(140bar), 1840(180bar) Chassis Ansicht Gesamt



Projekt: KD4x4 - Julia Müller

Baugruppe: KD4x4 1540, 1840(140bar), 1840(180bar) Chassis Ansicht Einzelteile



Pos.	Bezeichnung	Description	VPE	Art.-Nr.	Abmessung [m]	Gewicht/Stück [Kg]	Gewicht Total [Kg]	Lagerplatz	Menge [St; m; Kg]	Montageanleitung	Lief.-Nr.	Lagerbestand	Lieferwoche	Best.menge	Mindest Best.menge
01	Geräte Chassis Schwimmer rotationsgeformt grau KD4x4 LLDPE		1	60000000001144		8,060	8,060		1		70670				100
02	Schlauchtülle 3/4" AG, DN 20mm		1	368801					1		70656				200
03	Luwas-Schlauch, 19,0x4,0mm, 30bar, 3/4" AG		1	3667	0,780				1		70183				320
04	Schlauchschele 3/4" AG (20-32mm), Edelstahl		1	372401					1		70183		10		10000
05	Grundplatte KD4x4		1	35707		2,340	2,340		1		EHRLE				
06	Sechskantschraube mit Flansch und Sperrverzahnung M8x12mm, DIN 6921, A2		1	386214		0,013	0,052		4	5 Nm	70420				2000
07	Laufrad 260mm schwarz		1	3739		2,340	9,360		4		72060				4000
07.1	kpl. mit roter Abdeckkappe (RAL 3020)		1	3739		0,025	0,050		2		72060				4000
08	Scheibe Starlock 20mm, vz.		1	2877		0,003	0,012		4		72002				1000
09	Zahnkranztrommel PA66, GF30		1	20480906					2		70616				2000
10	Gleitscheibe PP		1	20480904					2		70616				2000
11	Bremsbackeneinheit		1						2		70616				
11.1	Bremsbackenchassis, ABS grau		1	20480903					2		70616				2000
11.2	Bremsbacken, PA66, GF30		1	20480905					6		70616				6000
12	Schraubdübel PP		1	20480902					2		70616				2000
13	Radabdeckung rot, ABS einseitig poliert		1	20480901					2		70616				2000
14	Scheibe 8,4 DIN 9021, A2		1	38711					2		70420				500
15	Sechskantschraubeschraube M8x110mm, DIN 933, Kl. 8.8, A2		1	38505					2		70420				1000
TOTAL:							0,062		28						

Projekt: KD4x4 - Julia Müller

Baugruppe: KD4x4 1140,1340 Chassis Ansicht Gesamt



Projekt: KD4x4 - Julia Müller

Baugruppe: KD4x4 1140,1340 Chassis Ansicht Einzelteile



Pos.	Bezeichnung	Description	VPE [m,ST]	Art.-Nr.	Abmessung [m]	Gewicht/Stück [Kg]	Gewicht Total [Kg]	Lagerplatz	Menge [St; m; Kg]	Montageanleitung	Lief.-Nr.	Lagerbestand	Lieferwoche	Best.menge	Mindest Best.menge
01	Geräte Chassis Schwimmer rotationsgeformt grau KD4x4 LLDPE		1	60000000001144		8,060	8,060		1		70670				100
02	Schlauchtülle 3/4" AG, DN 20mm		1	368801					1		70656				200
03	Luwas-Schlauch, 19,0x4,0mm, 30bar, 3/4" AG		1	3667	0,800				1		70183				320
04	Schlauchschele 3/4" AG (20-32mm), Edelstahl		1	372401					1		70183		10		10000
05	Grundplatte KD4x4		1	35707		2,340	2,340		1		EHRLE				
06	Sechskantschraube mit Flansch und Sperrverzahnung M8x12mm, DIN 6921, A2		1	386214		0,013	0,052		4	5 Nm	70420				2000
07	Laufrad 260mm schwarz		1	3739		2,340	9,360		4		72060				4000
07.1	kpl. mit roter Abdeckkappe (RAL 3020)		1	3739		0,025	0,050		2		72060				4000
08	Scheibe Starlock 20mm, vz.		1	2877		0,003	0,012		4		72002				1000
09	Zahnkranztrommel PA66, GF30		1	20480906					2		70616				2000
10	Gleitscheibe PP		1	20480904					2		70616				2000
11	Bremsbackeneinheit		1						2		70616				
11.1	Bremsbackenchassis, ABS grau		1	20480903					2		70616				2000
11.2	Bremsbacken, PA66, GF30		1	20480905					6		70616				6000
12	Schraubdübel PP		1	20480902					2		70616				2000
13	Radabdeckung rot, ABS einseitig poliert		1	20480901					2		70616				2000
14	Scheibe 8,4 DIN 9021, A2		1	38711					2		70420				500
15	Sechskantschraubeschraube M8x110mm, DIN 933, Kl. 8.8, A2		1	38505					2		70420				1000
TOTAL:							0,062		28						

Projekt: KD4x4 - Julia Müller

Baugruppe: KD4x4 1540/1840(140bar)/1840(180bar) Schwimmerventil Ansicht Gesamt



Projekt: KD4x4 - Julia Müller

Baugruppe: KD4x4 1540/1840(140bar)/1840(180bar) Schwimmerventil Ansicht Einzelteile

