

# FLOORTEC 550P

Model:  
FLOORTEC 550 P



Stückliste Deutsch

11-04-2015

**Nilfisk**  
**ALTO**  
works for you

[www.nilfisk-alto.com](http://www.nilfisk-alto.com)

# Inhalt

FLOORTEC 550P

<b>Chassis-System</b>	<b>3</b>
<b>HAUPTBESEN BAUGR</b>	<b>5</b>
<b>SEITENBESEN BGR</b>	<b>7</b>
<b>Drive wheel assy</b>	<b>9</b>
<b>Schmutzaufnahmebehälter System</b>	<b>11</b>
<b>Engine assy</b>	<b>13</b>
<b>Transmision assy</b>	<b>15</b>
<b>Belt tensioner system</b>	<b>17</b>
<b>Motor reduction assy</b>	<b>19</b>
<b>Bedienfeld</b>	<b>22</b>
<b>Staubeindämmsystem</b>	<b>24</b>
<b>HANDGRIFF SYSTEM</b>	<b>26</b>
<b>Hub assembly left &amp; right</b>	<b>28</b>
<b>ETIKETTEN</b>	<b>30</b>
<b>Wear parts</b>	<b>32</b>
<b>OPTIONEN</b>	<b>34</b>

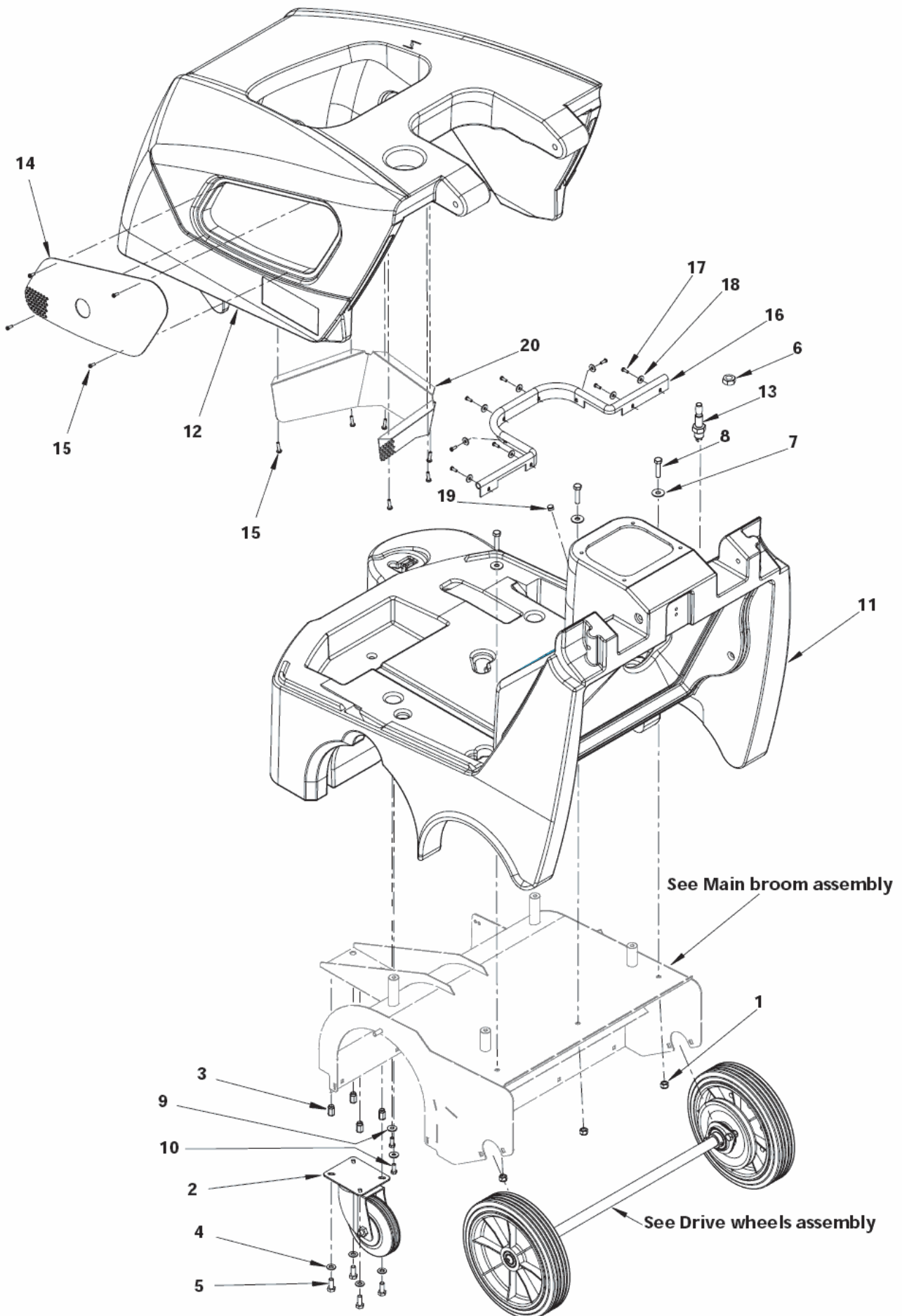
# Chassis-System

FLOORTEC 550P

11-04-2015

ET-Liste-Nr. 550P01

3



# Chassis-System

## FLOORTEC 550P

11-04-2015

ET-Liste-Nr. 550P01

4

Pos	Artikelnr.	Me	Beschreibung
1	33005607	3	Mutter
2	145 5115 000	1	Rad
2	146 0569 000	1	Rad mit Bremse OPTIONAL
3	145 6133 000	4	Einsatz M8
4	33023208	1	WASHER M8 UNI6592 10 PCS SET
5	33005444	4	Schraube M8x20 verzinkt
6	146 0637 000	1	Sechskantmutter M14
7	L08300000	3	WASHER 8X24 UNI6592
8	33003997	3	Schraube M8X35 UNI5739
9	L08228600	2	Dichtscheibe 6X18 UNI6592
10	33003974	2	Schraube M6X16 UNI5739
11	146 2324 000	1	CHASSIS ROTOMOLDED
12	146 2332 000	1	HOOD ROTOMOLDED.PETROL
13	146 0680 000	1	Sicherheitsschalter Haube
14	146 0688 000	1	GRATE OUTLET
15	L08812590	10	SCREW 4.5X19 SELF PAN HD PHIL F PLASTIC
16	146 0662 000	1	Dichtung
17	146 0669 000	8	Screw M4x 12 DIN 7513 s/S
18	145 1261 000	8	U-Scheibe
19	145 4260 000	1	Kappe ø14,7
20	146 0768 000	1	GRATE

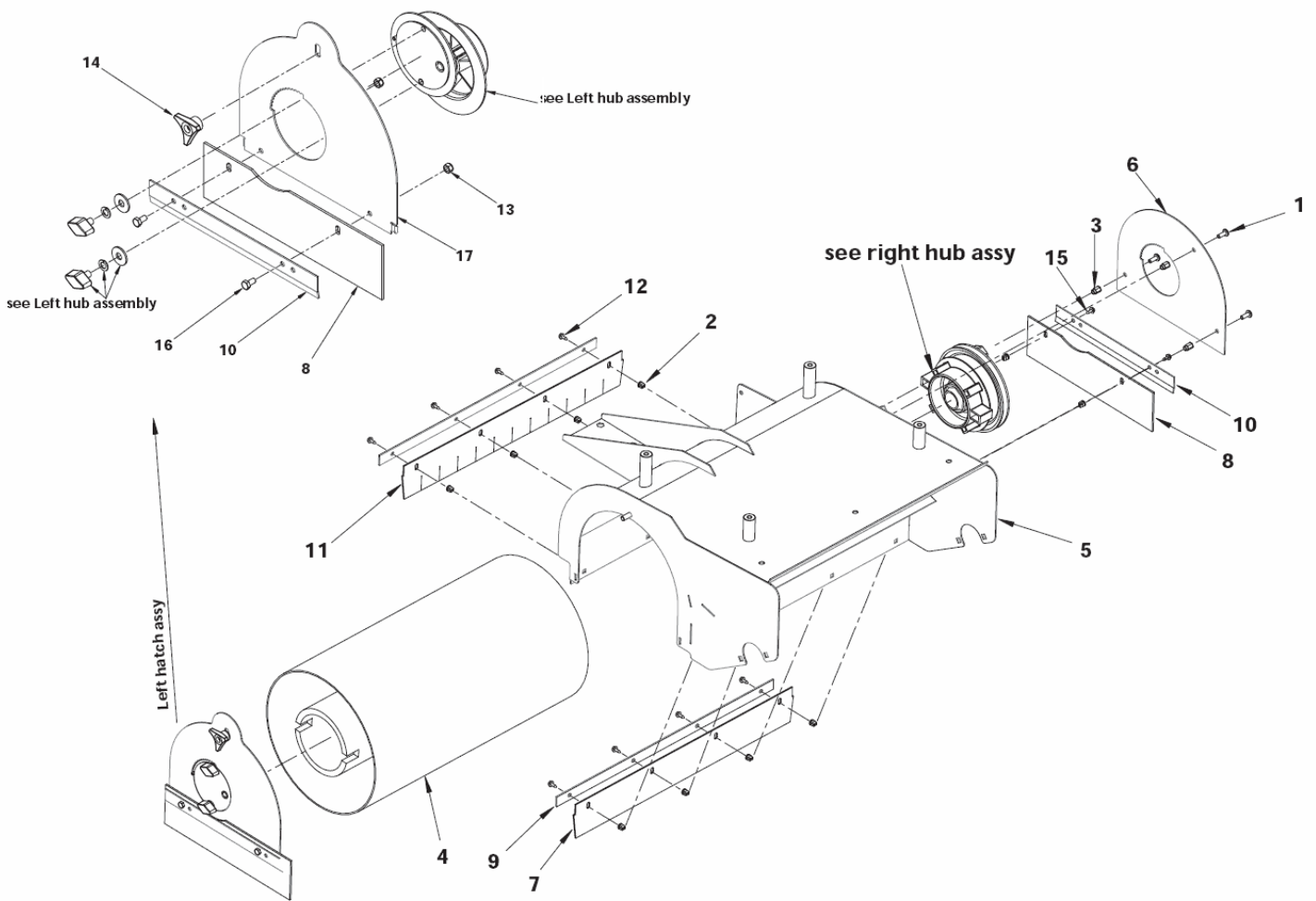
# HAUPTBESEN BAUGR

FLOORTEC 550P

11-04-2015

ET-Liste-Nr. 550P02

5



# HAUPTBESEN BAUGR

FLOORTEC 550P

11-04-2015

ET-Liste-Nr. 550PUZ

6

Pos	Artikelnr.	Me	Beschreibung
1	L08812095	3	Schraube M6x16
2	145 4652 000	10	Schraube
3	145 4772 000	3	Beilagscheibe M6
4	145 4792 000	1	Hauptkehrbürste 265 x 500
4	145 4973 000	1	Hauptbesen 265 x 500 Stahlmix OPTIONAL
4	145 4974 000	1	Hauptbesen 265 x 500 natur Fibe OPTIONAL
5	146 0551 000	1	Träger Hauptbesen
6	146 2329 000	1	Seitendeckel, rechts
7	146 0554 000	1	Schürze vorne/hinten
8	146 0555 000	2	Seitenschürze rechts/links
8	146 0587 000	2	Seitenschürze nicht abfärbend "FLOORTEC" OPTIONAL
9	146 2330 000	2	Platte Schürze vorne
10	146 2331 000	2	Seitenlasche / Randleiste
11	146 0586 000	2	Schürze vorne, nicht abfärbend OPTIONAL
11	146 0628 000	1	Schürze vorne weich
12	145 5867 000	9	Screw 3,9x13 ISO 1479
13	L08603682	2	NUT SELF L. M6 UNI7474
14	145 5035 000	1	Griff
15	146 2085 000	1	Schraube
16	33003972	2	Schraube M6 x 12
17	146 2326 000	1	Klappe, Hauptkehrwalze,

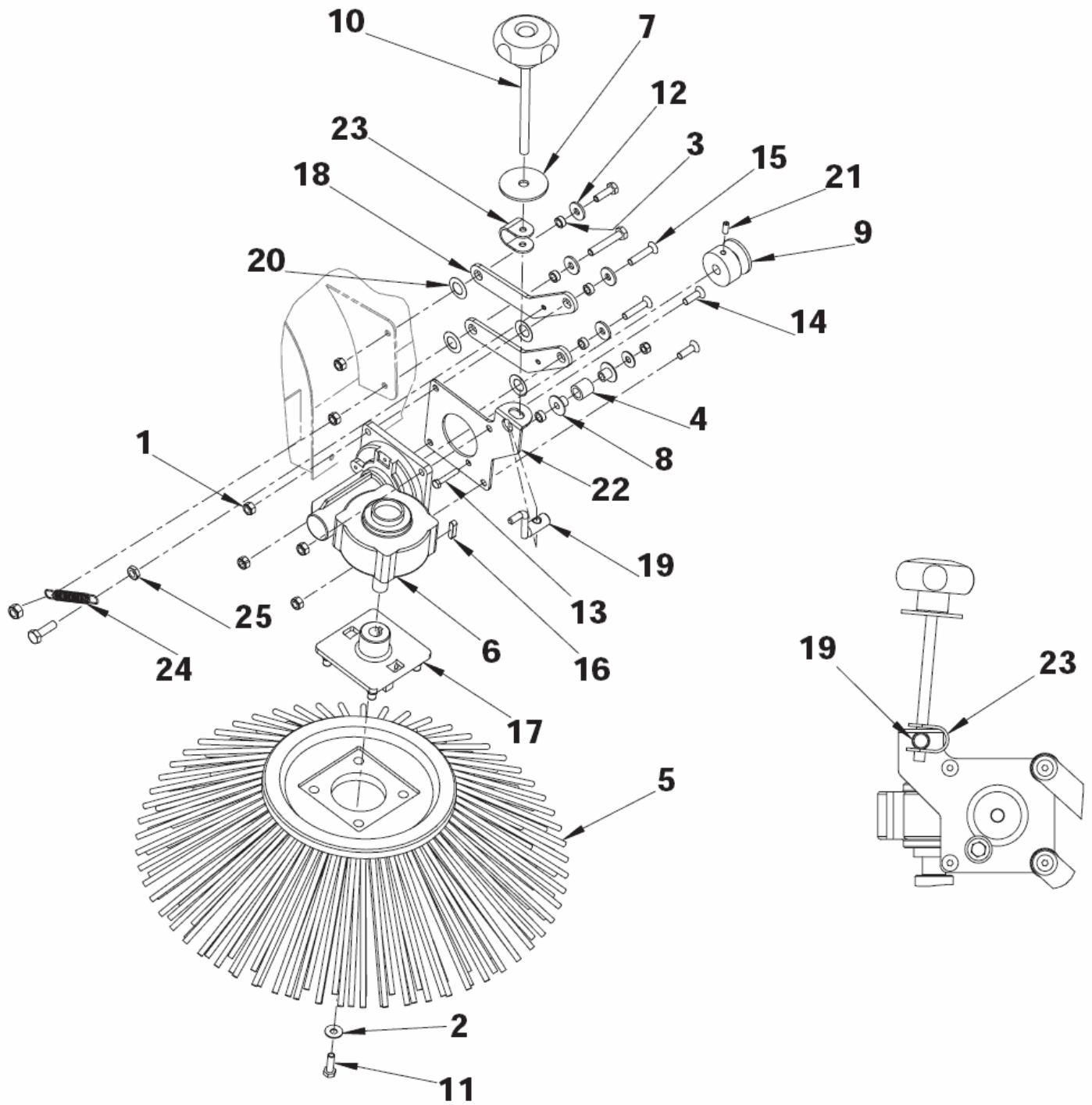
# SEITENBESEN BGR

FLOORTEC 550P

11-04-2015

ET-Liste-Nr. 550P03

7



# SEITENBESEN BGR

FLOORTEC 550P

11-04-2015

ET-Liste-Nr. 550PU3

8

Pos	Artikelnr.	Me	Beschreibung
1	33005604	9	Mutter selbstsichernd M6 UNI7474
2	146 0250 000	1	WASHER 6,4X16,3X1 UNI1739
3	145 1252 000	4	Distanzstück ø6,5 x ø10 x 4,5
4	145 1751 000	1	Distanzstück ø10,5 x ø15 x 15
5	145 1899 000	1	Seitenbürste 180 x 420 OPTIONAL
5	145 4959 000	1	Seitenbürste Stahlmi
5	145 4976 000	1	Seitenbürste natur Fiber OPTIONAL
5	146 0678 000	1	Seitenbesen 180 x 347 Nylon P OPTIONAL
6	145 2324 000	1	Getriebe
7	146 1488 000	1	U - Scheibe 9X45X3 UNI6592
8	145 4744 000	2	Distanzstück ø6,3 x ø20 x 10
9	145 5470 000	1	Getriebebeschaltung
10	145 8455 000	1	Griff M8x112
11	33003975	3	Schraube M6x20
12	L08228600	4	Dichtscheibe 6X18 UNI6592
14	33004578	2	Schraube TPSEI 6x20
15	33004580	2	Schraube TPSEI 6x30
16	1466147000	1	KEY 5X5X20 UNI6604A PKD
17	146 0402 000	1	FLANGE BROOM HOLDING
18	146 0558 000	2	Träger f für Seitenbesen
19	146 0560 000	1	Haken Seitenbesen
20	146 0617 000	4	Spannscheibe f für Schraube
21	146 0622 000	1	Schraube M5x12
22	146 0703 000	1	PLATE
23	146 0712 000	1	Klammer
24	145 0274 000	1	Riemenspannarm
25	33023183	1	NUT HEX M6 UNI5589 10 PCS SET



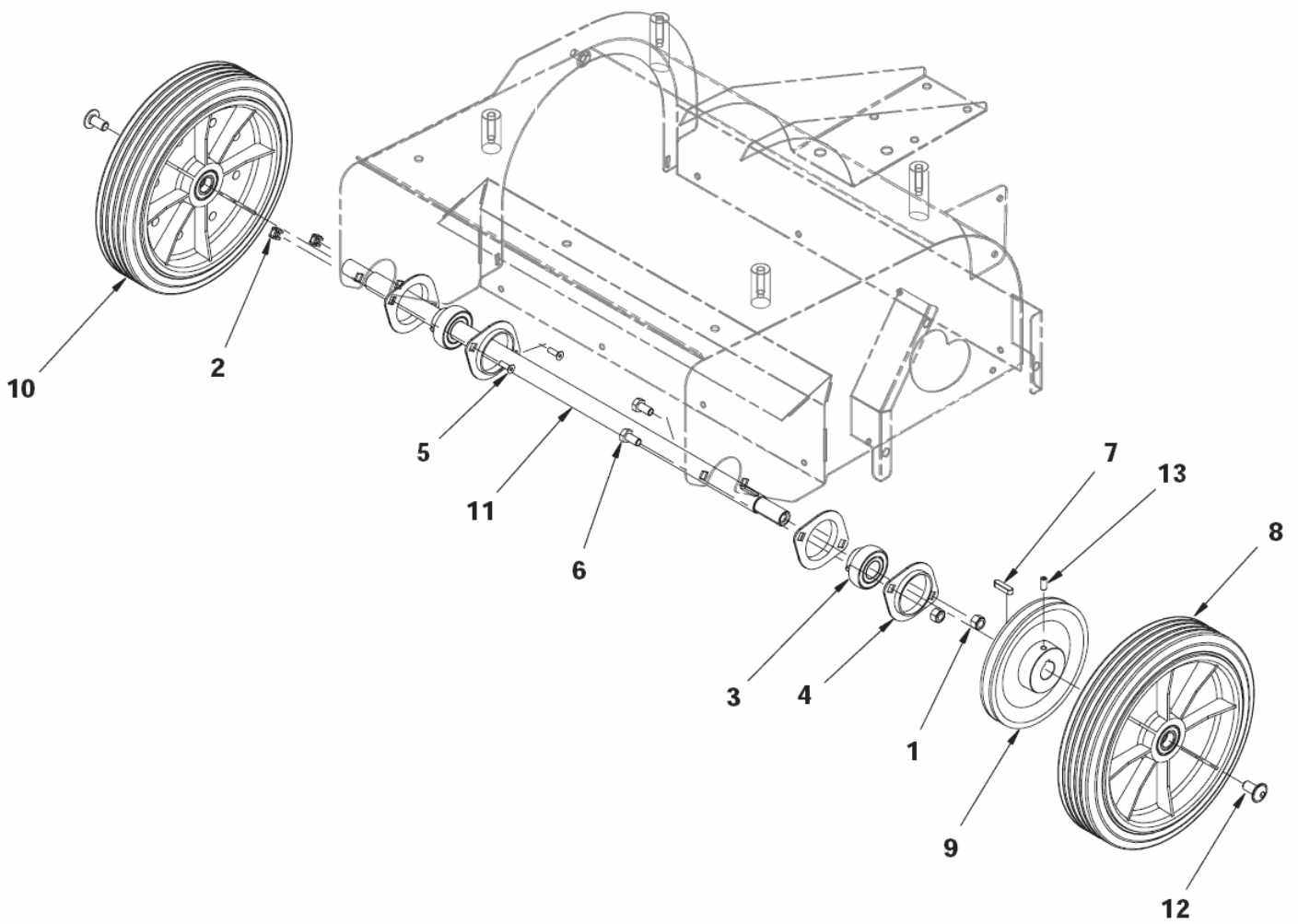
# Drive wheel assy

FLOORTEC 550P

11-04-2015

ET-Liste-Nr. 550P04

9



# Drive wheel assy

FLOORTEC 550P

11-04-2015

ET-Liste-Nr. 550P04

10

Pos	Artikelnr.	Me	Beschreibung
1	33005607	2	Mutter
2	145 0497 000	2	NUT M 5
3	145 1123 000	2	Wälzlager YAT204
4	145 8543 000	2	Halter PFT 47
5	33004563	2	Schraube
6	33003993	2	Schraube M 8x16
7	145 9899 000	1	Keil 6 x 6 x 25 mm
8	1466321000	1	WHEEL CPL D.250 RT GREY/BLACK PKD
9	146 0517 000	1	Riemenscheibe
10	1466320000	1	WHEEL CPL D.250 LT GREY/BLACK PKD
11	146 0533 000	1	Welle
12	146 0582 000	2	Screw M10x 20
13	146 0640 000	1	Verbinder

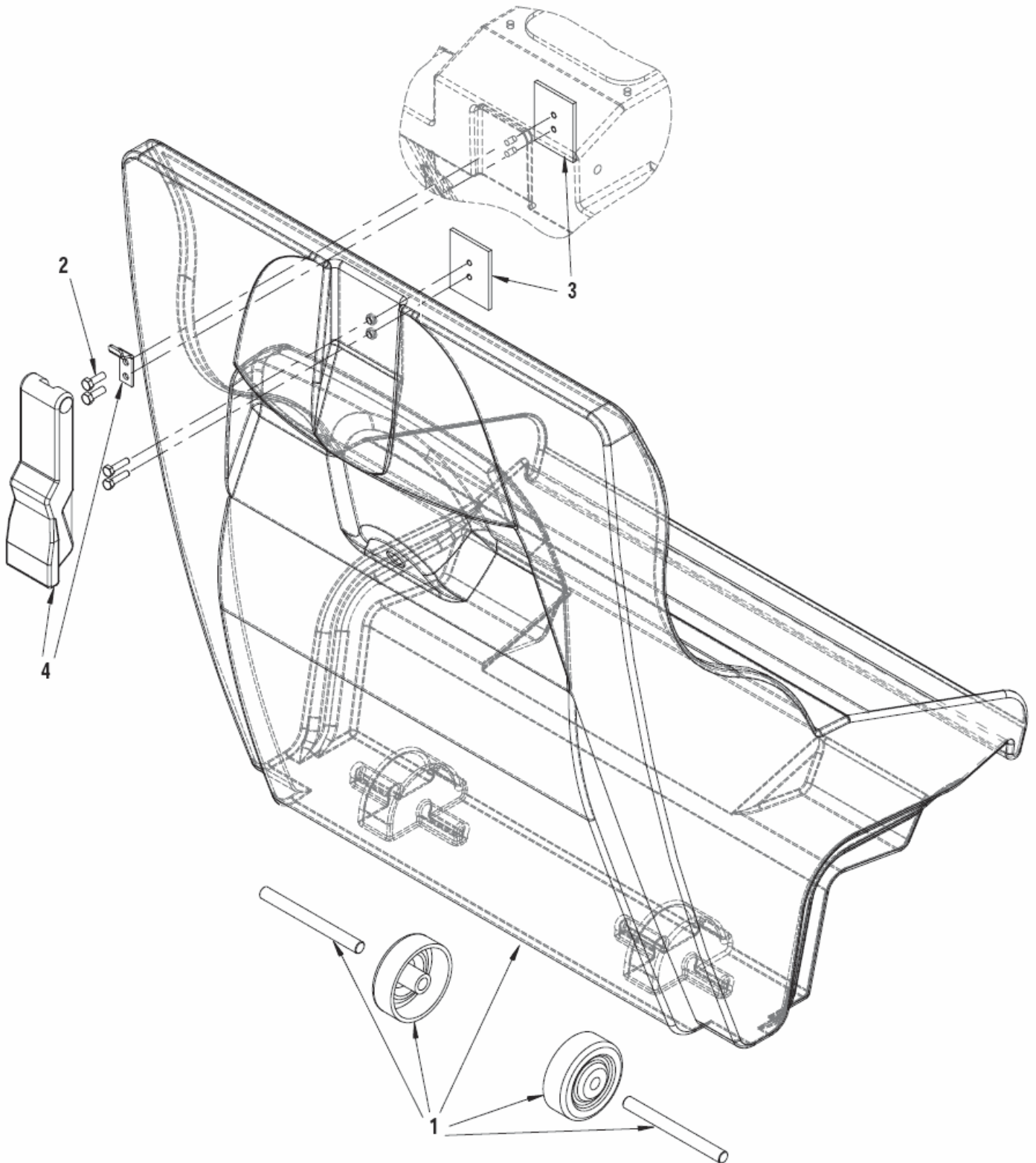
# Schmutzaufnahmebehälter System

FLOORTEC 550P

11-04-2015

ET-Liste-Nr. 550P05

11



# Schmutzaufnahmebehälter System

FLOORTEC 550P

11-04-2015

ET-Liste-Nr. 550P05

12

Pos	Artikelnr.	Me	Beschreibung
1	146 2322 000	1	Schmutzbehälter
2	33003963	4	Schraube M5x20
3	146 0562 000	2	Platte
4	146 0520 000	1	Haken Gumm

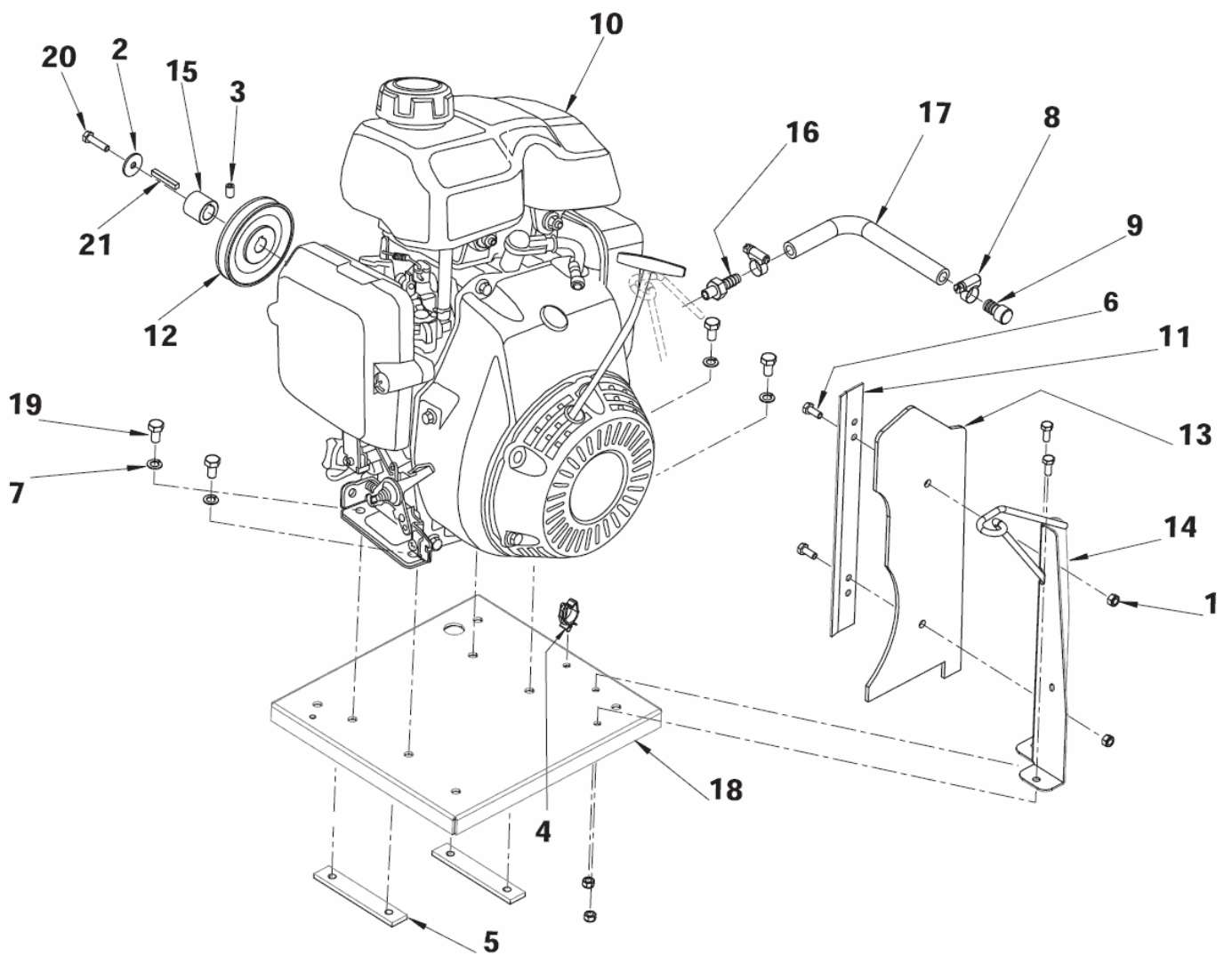
# Engine assy

FLOORTEC 550P

11-04-2015

ET-Liste-Nr. 550P06

13



# Engine assy

## FLOORTEC 550P

11-04-2015

ET-Liste-Nr. 550P06

14

Pos	Artikelnr.	Me	Beschreibung	
0	146 0822 000	1	Zündkerzenstecker	NOT SHOWN
0	146 0823 000	1	Luftfilter	NOT SHOWN
0	146 0824 000	1	Luftfilter (Vorfilter)	NOT SHOWN
1	33005604	4	Mutter selbstsichernd M6 UNI7474	
3	145 1228 000	1	Verbinder M6x10	
4	146 0987 000	1	TIE CABLE ARROWHEAD	
5	145 1293 000	2	PLATE. ENGINE FIXING	
6	33003974	4	Schraube M6X16 UNI5739	
8	145 8582 000	2	Klammer 8/ 9-16	
9	145 9220 000	1	Kappe ø10-17	
10	146 0831 000	1	ENGINE PETROL KIT	
11	146 2331 000	1	Seitenlasche / Randleiste	
12	146 0828 000	1	Riemenscheibe ø85	
13	146 0684 000	1	Panel	
14	146 0685 000	1	Halter	
15	146 0829 000	1	SPACER	
16	146 0691 000	1	Halter Gummischlauch	
17	146 0692 000	1	HOSE OIL DRAIN L.250MM PKD	
18	146 2138 000	1	PLATE.ENGINE SUPPORT	
19	146 0700 000	4	SCREW M8X14 HEX HD F/THD ISO4017	
20	33003975	1	Schraube M6x20	
21	146 0830 000	1	Keil 5X5X36 UNI6604A	

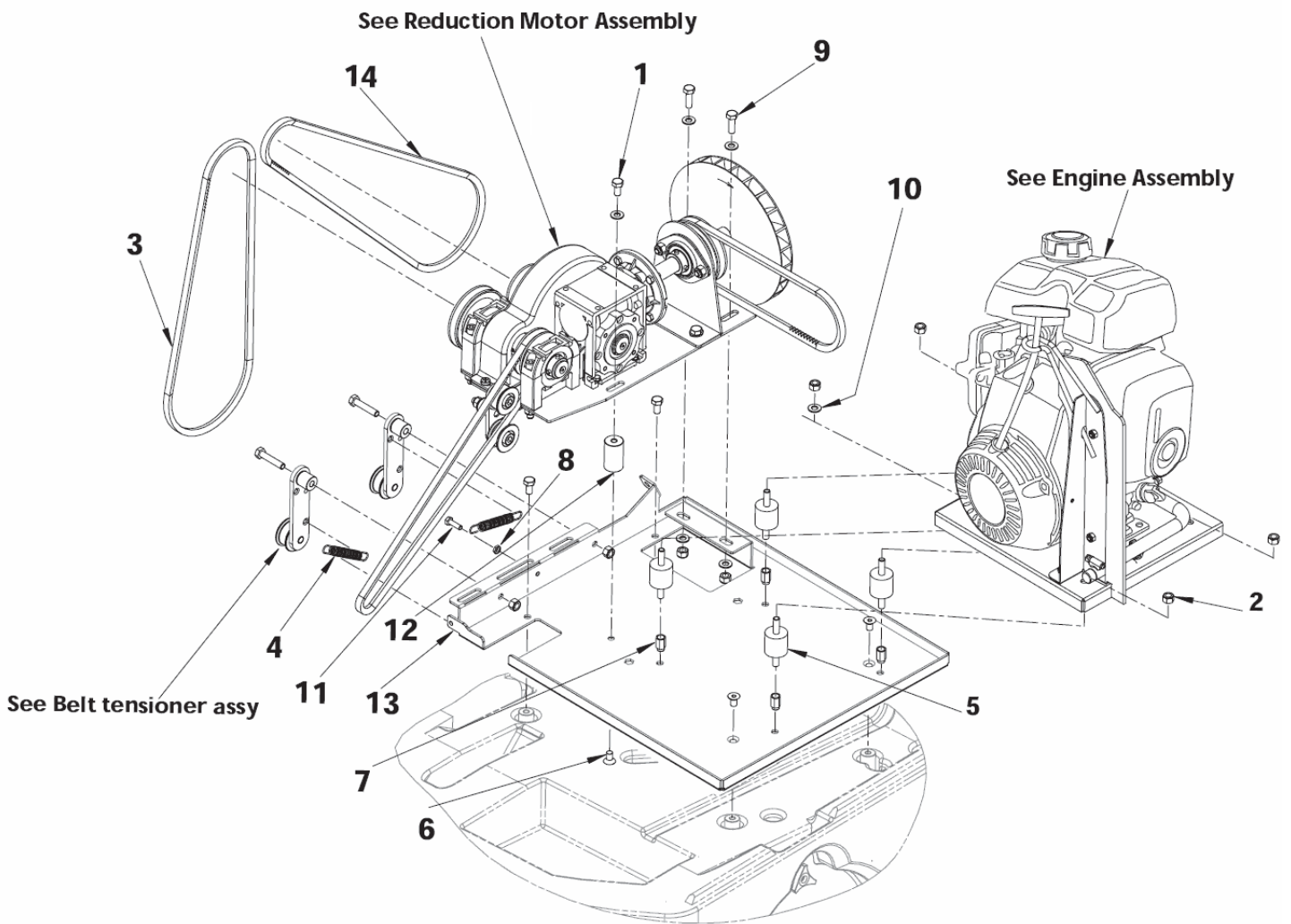
# Transmission assy

FLOORTEC 550P

11-04-2015

ET-Liste-Nr. 550P07

15



# Transmission assy

FLOORTEC 550P

11-04-2015

ET-Liste-Nr. 550P07

16

Pos	Artikelnr.	Me	Beschreibung
1	L08274300	3	SCREW M8X16 UNI5739
2	33005607	6	Mutter
3	146 0150 00	1	Keilriemen
4	145 0274 000	2	Riemenspannarm
5	146 1318 000	4	Schwingungsdämpfer M8 SH45
6	33003993	3	Schraube M 8x16
7	145 6133 000	4	Einsatz M8
8	33023183	1	NUT HEX M6 UNI5589 10 PCS SET
9	33005445	2	Schraube M8x25
10	33023208	1	WASHER M8 UNI6592 10 PCS SET
11	33003975	1	Schraube M6x20
12	146 0515 000	1	SPACER
13	146 0536 000	1	PLATE
14	146 0767 000	1	Keilriemen



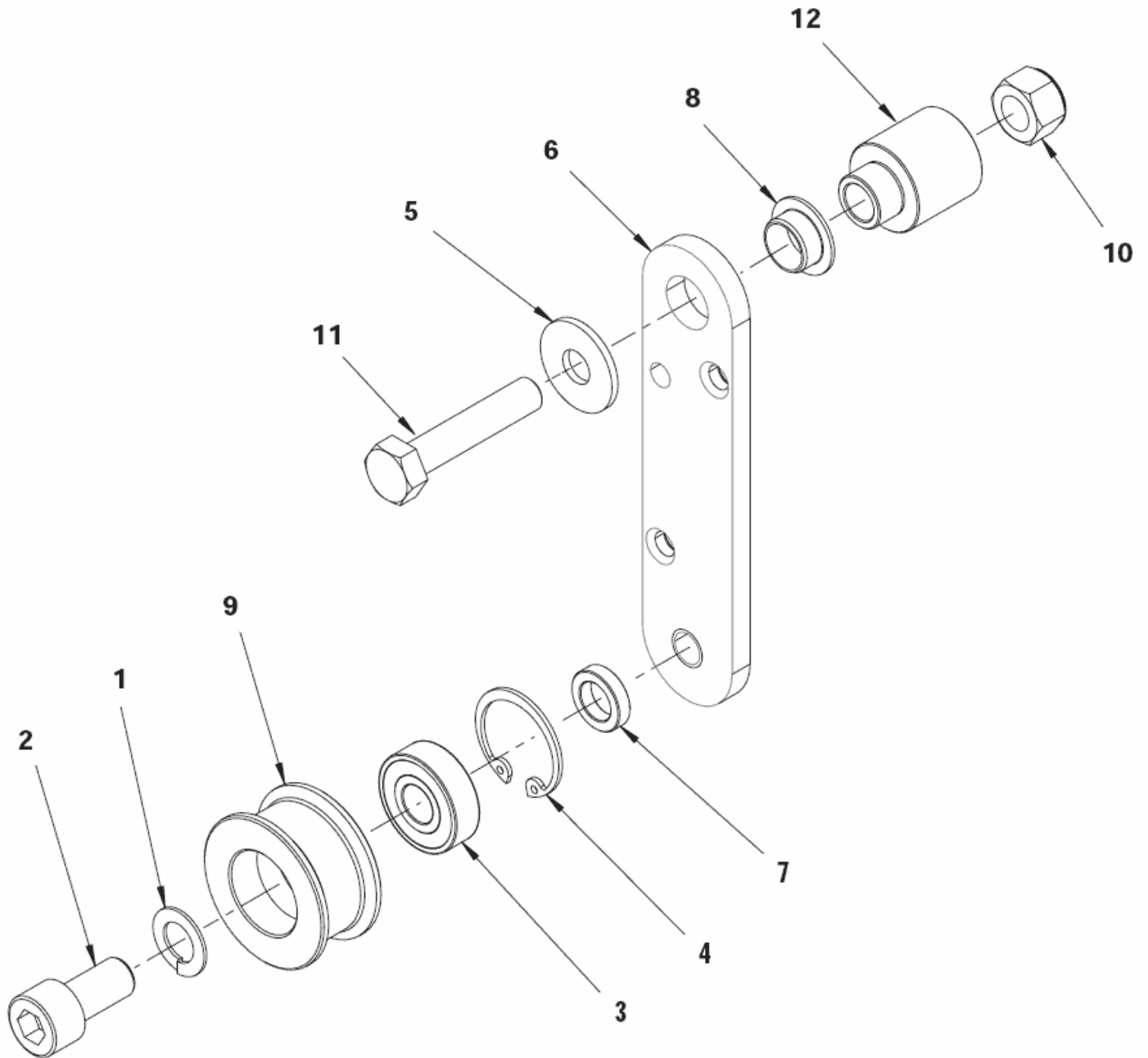
# Belt tensioner system

FLOORTEC 550P

11-04-2015

ET-Liste-Nr. 550P08

17



# Belt tensioner system

FLOORTEC 550P

11-04-2015

ET-Liste-Nr. 550P08

18

Pos	Artikelnr.	Me	Beschreibung
1	33005843	1	Dichtungsring M10
2	145 5742 000	1	Schraube M10X20 UNI5931
3	145 9186 000	1	Kugellager 6000-2RS
4	33006156	1	RING D 26 UNI7437
5	L08300000	1	WASHER 8X24 UNI6592
6	146 0547 000	1	ARM BELT TENSIONER
7	146 0548 000	1	Distanzstück
8	146 0549 000	1	Flanschlager
9	146 0583 000	1	Riemenspanner
10	33005607	1	Mutter
11	33003998	1	Schraube M8x40
12	146 0550 000	1	Buchse

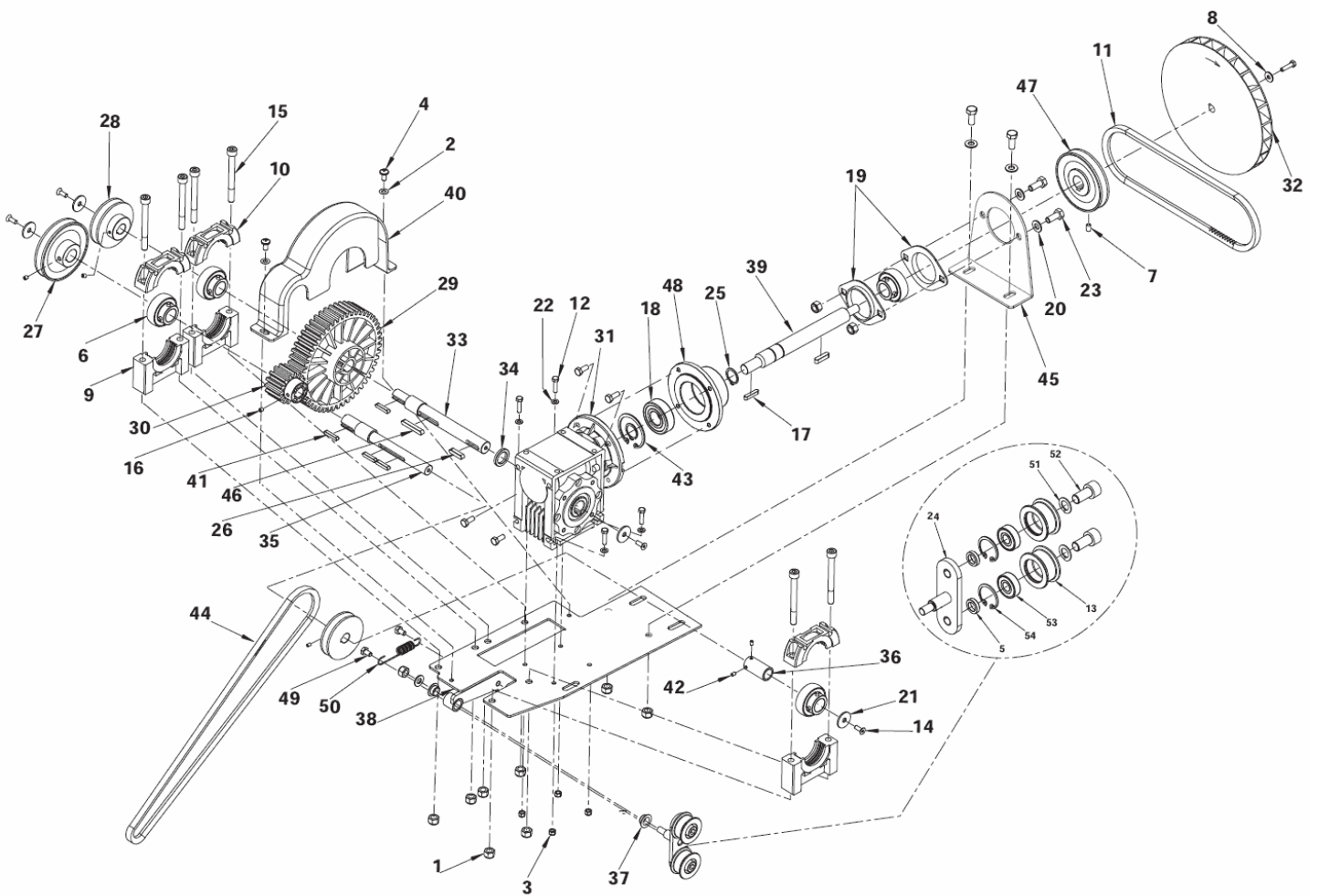
# Motor reduction assy

FLOORTEC 550P

11-04-2015

ET-Liste-Nr. 550P09

19



# Motor reduction assy

FLOORTEC 550P

11-04-2015

ET-Liste-Nr. 550P09

20

Pos	Artikelnr.	Me	Beschreibung	
1	33005607	1	Mutter	
2	33023208	1	WASHER M8 UNI6592 10 PCS SET	
3	33023194	1	NUT SELF L. M5 UNI7474 10 PCS SET	
4	L08603706	1	SCREW M6X12 UNI7687	
5	146 0548 000	1	Distanzstück	
6	145 1123 000	1	Wälzlager YAT204	
7	145 1228 000	1	Verbinder M6x10	
8	145 1261 000	1	U-Scheibe	
9	145 1976 000	1	Halter	
10	145 1977 000	1	Halter	
11	145 3853 000	1	Keilriemen SPZ 710	
12	33003963	1	Schraube M5x20	
13	146 0583 000	1	Riemenspanner	
14	33004562	1	Schraube M5 x 14	
15	145 5741 000	1	Schraube	
16	145 5913 000	1	Schraube M5x6 UNI5929	
17	1466146000	1	KEY 5X5X25 UNI6604A PKD	
18	L08183900	1	LAGER Siehe 145 8134 000	
19	145 8543 000	1	Halter PFT 47	
21	1466332000	1	WASHER 6X24X2 UNI6593 10 PCS SET	set includes 10 pcs
22	33023195	1	WASHER M5 UNI6592 10 PCS SET	
23	33005444	1	Schraube M8x20 verzinkt	
24	146 1137 000	1	ARM BELT TENSIONER	
25	33006059	1	RING D 20 UNI743	
26	145 9899 000	1	Keil 6 x 6 x 25 mm	
27	146 0514 000	1	Riemenscheibe	
28	146 0516 000	1	Riemenscheibe	
29	146 0523 000	1	Getriebe	
30	146 0524 000	1	Getriebe	
31	1463248000	1	Reduziergetriebe kpl.	
32	146 0537 000	1	FAN	
33	146 0540 000	1	Übertragungswelle	
34	146 0541 000	1	BUSHING	
35	146 0542 000	1	Hauptbesen	
36	146 0546 000	1	SPACER	
37	146 0549 000	1	Flanschlager	
38	146 0563 000	1	PLATE	
39	146 1176 000	1	Getriebewelle	
40	146 0605 000	1	Deckel	
41	146 0619 000	1	Passfeder "FLOORTEC"	
42	146 0621 000	1	Gewindestift M4X6 UNI5929	
43	33006176	1	Sicherungsring	
44	146 0701 000	1	Riemen	

POSITION 2 AND 20 HAVE THE SAME ITEM NUMBER

# Motor reduction assy

## FLOORTEC 550P

11-04-2015

ET-Liste-Nr. 550P09

21

Pos	Artikelnr.	Me	Beschreibung
45	146 0711 000	1	Träger
46	146 0769 000	1	Passfeder 6 x 6 x 40
47	146 0780 000	1	Riemenscheibe
48	146 1175 000	1	Flansch
49	146 1453 000	1	SCREW M6X10 HEX HD F/THD ISO4017
50	145 0262 000	1	Feder
51	33005843	1	Dichtungsring M10
52	145 5742 000	1	Schraube M10X20 UNI5931
53	145 9186 000	1	Kugellager 6000-2RS
54	33006156	1	RING D 26 UNI7437

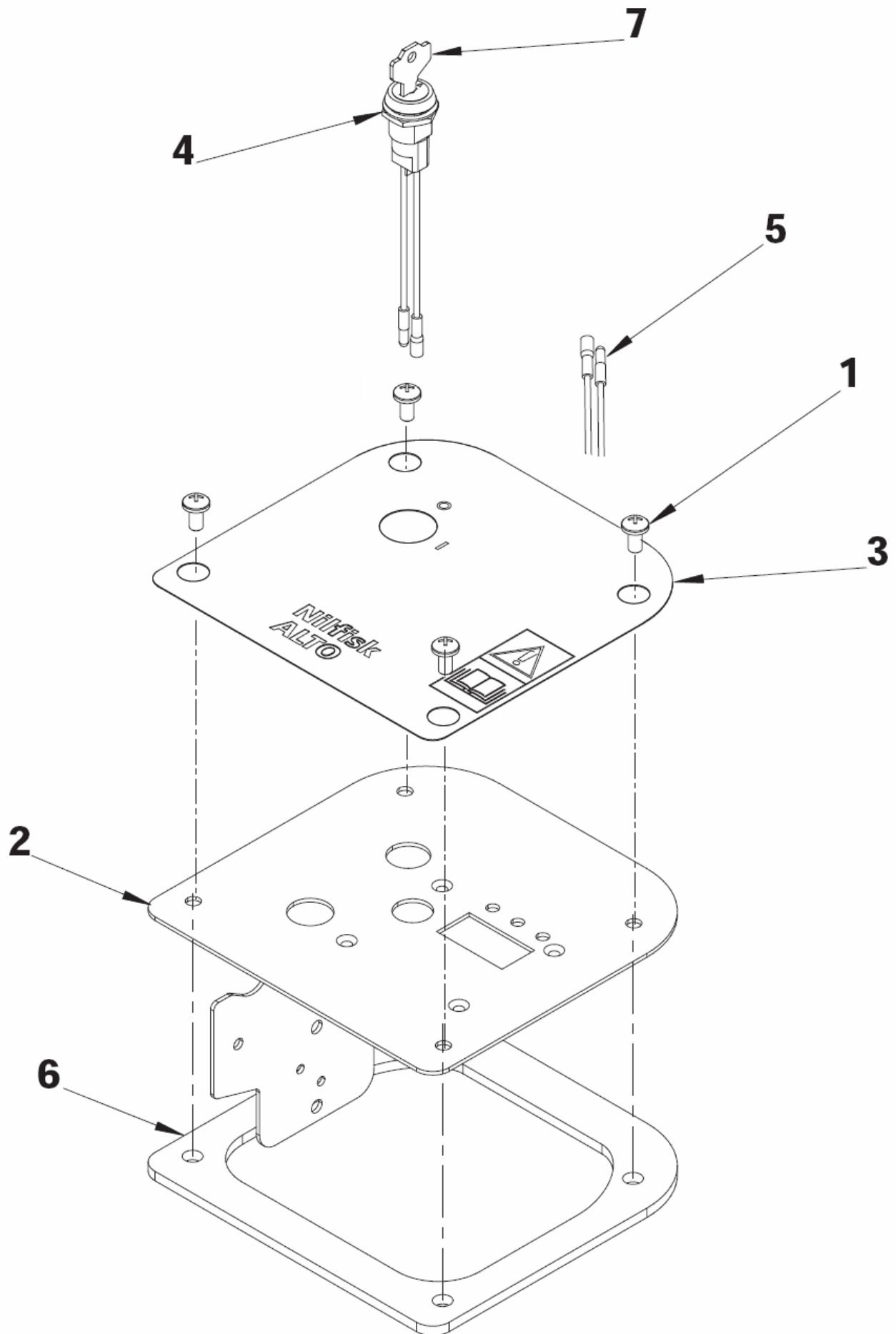
# Bedienfeld

FLOORTEC 550P

11-04-2015

ET-Liste-Nr. 550P10

22



# Bedienfeld

## FLOORTEC 550P

11-04-2015

ET-Liste-Nr. 550P10

23

Pos	Artikelnr.	Me	Beschreibung
1	L08603706	4	SCREW M6X12 UNI7687
2	146 0576 000	1	Steuerungspult
3	146 2333 000	1	DECAL CONTROL PANEL
4	146 0762 000	1	Schlüsselhalter
5	146 0706 000	1	Kabelbaum Maschine
6	146 0697 000	1	Dichtung
7	146 2302 000	1	Schlüssel ( 2 St. )

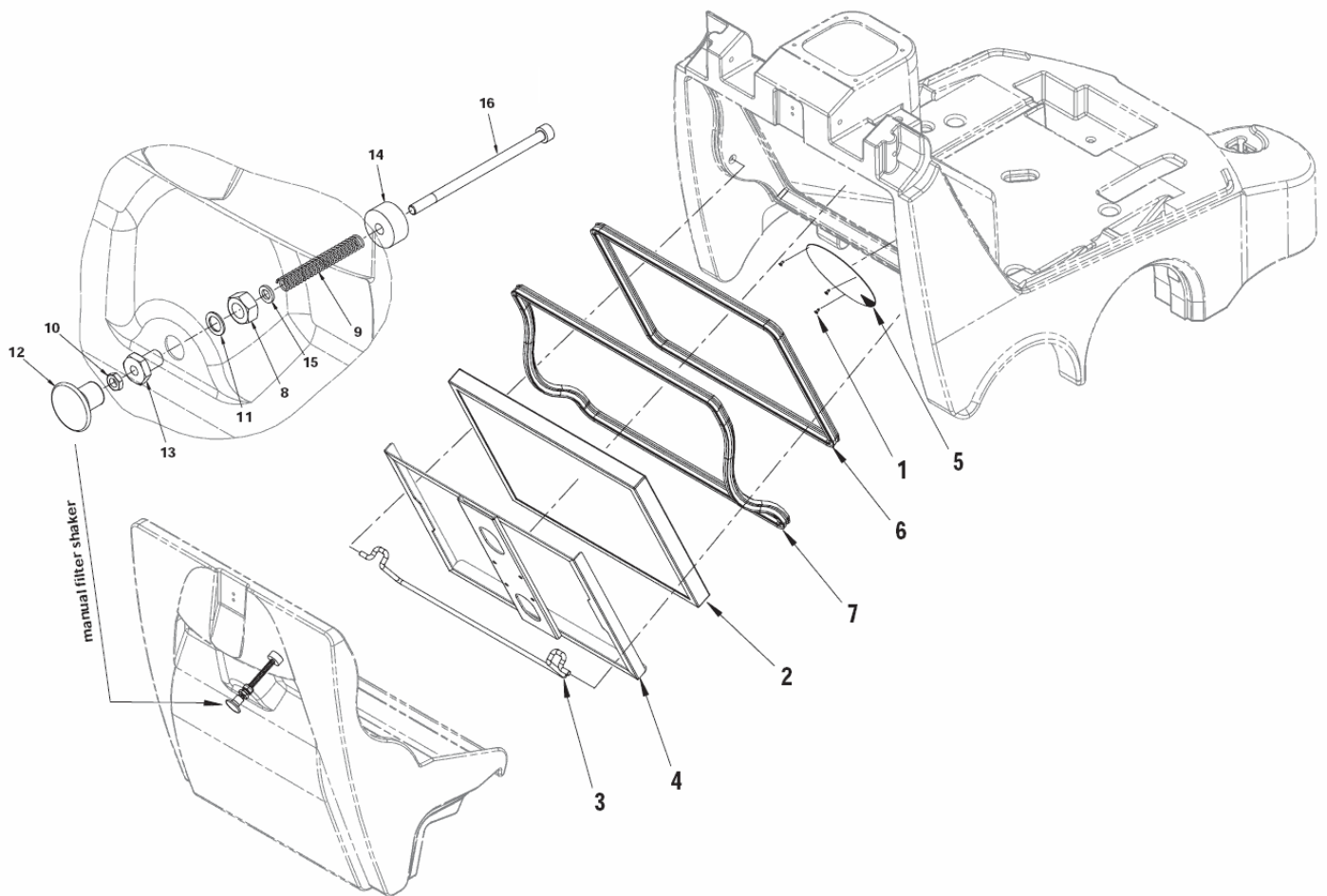
# Staubesindämmsystem

FLOORTEC 550P

11-04-2015

ET-Liste-Nr. 550P11

24





# Staubesindämmsystem

## FLOORTEC 550P

11-04-2015

ET-Liste-Nr. 550P11

25

Pos	Artikelnr.	Me	Beschreibung	
0	146 0782 000	1	Vorfilter "FLOORTEC 550 B"	OPTIONAL NOT SHOWN
1	146 0669 000	3	Screw M4x 12 DIN 7513 s/S	
2	145 4746 000	1	Filterelement BIA Polyester "FLOORTEC 5"	OPTIONAL
2	145 4806 000	1	Filter	
2	146 0368 000	1	Filter antistatisch Poly este	OPTIONAL
3	146 0573 000	1	Filterhaken	
4	146 0574 000	1	Rahmen für Filter	
5	146 0607 000	1	Schutz	
6	146 0629 000	1	Filterdichtung	
7	146 0630 000	1	GASKET L=1800	
8	33005505	1	NUT HEX M10 UNI5588	
9	145 1935 000	1	Filter Abreinigung	
10	33023183	1	NUT HEX M6 UNI5589 10 PCS SET	
11	33005869	1	Dichtung M10 UNI8842A	
12	145 4802 000	1	Griff	
13	145 4928 000	1	Buchse Filterabreinigung	
14	145 5020 000	1	Filter Abreinigung	
15	33005913	1	WASHER M6 UNI6592	
16	146 0636 000	1	Screw M6x110 ISO 4762	

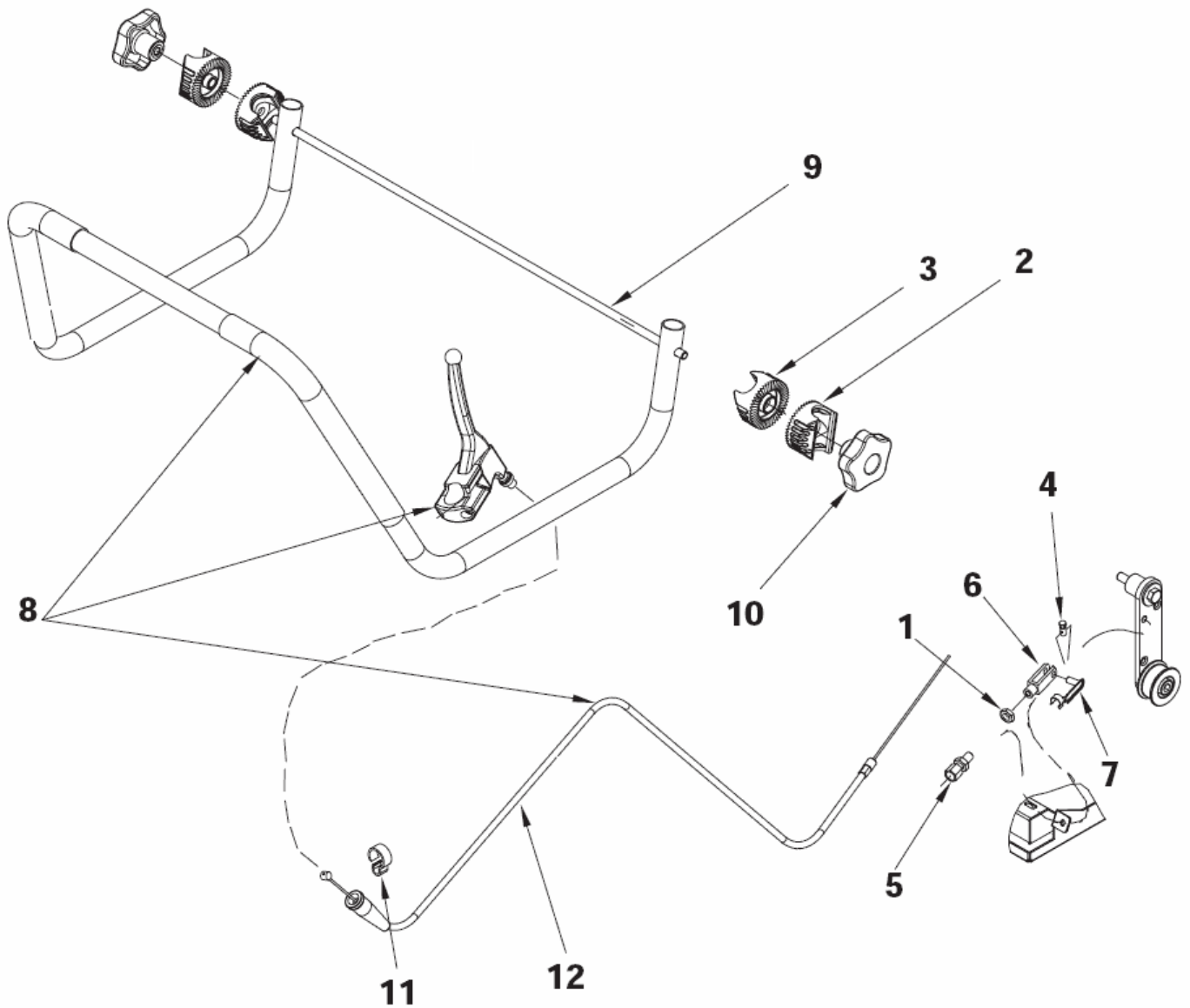
# HANDGRIFF SYSTEM

FLOORTEC 550P

11-04-2015

ET-Liste-Nr. 550P12

26



# HANDGRIF SYSTEM

## FLOORTEC 550P

11-04-2015

ET-Liste-Nr. 550P12

27

Pos	Artikelnr.	Me	Beschreibung
1	33005533	1	Nut HEX M8 UNI 5589
2	56264118	2	RATCHET, HANDLE ADJ.
3	56264123	2	Sperrvorrichtung
4	145 8110 000	1	Klammer ø6
5	145 9283 000	1	Schraube M8x 35
6	145 9409 000	1	Gabelkopf M6
7	145 9410 000	1	Sicherungsring M6
8	146 2317 000	1	Handgriff kpl.
9	146 0534 000	1	Griff hebel
10	146 1852 000	2	DREHKNOPF M8
11	146 0763 000	1	Kabelhalter
12	146 2309 000	1	Bowdenzug

# Hub assembly left & right

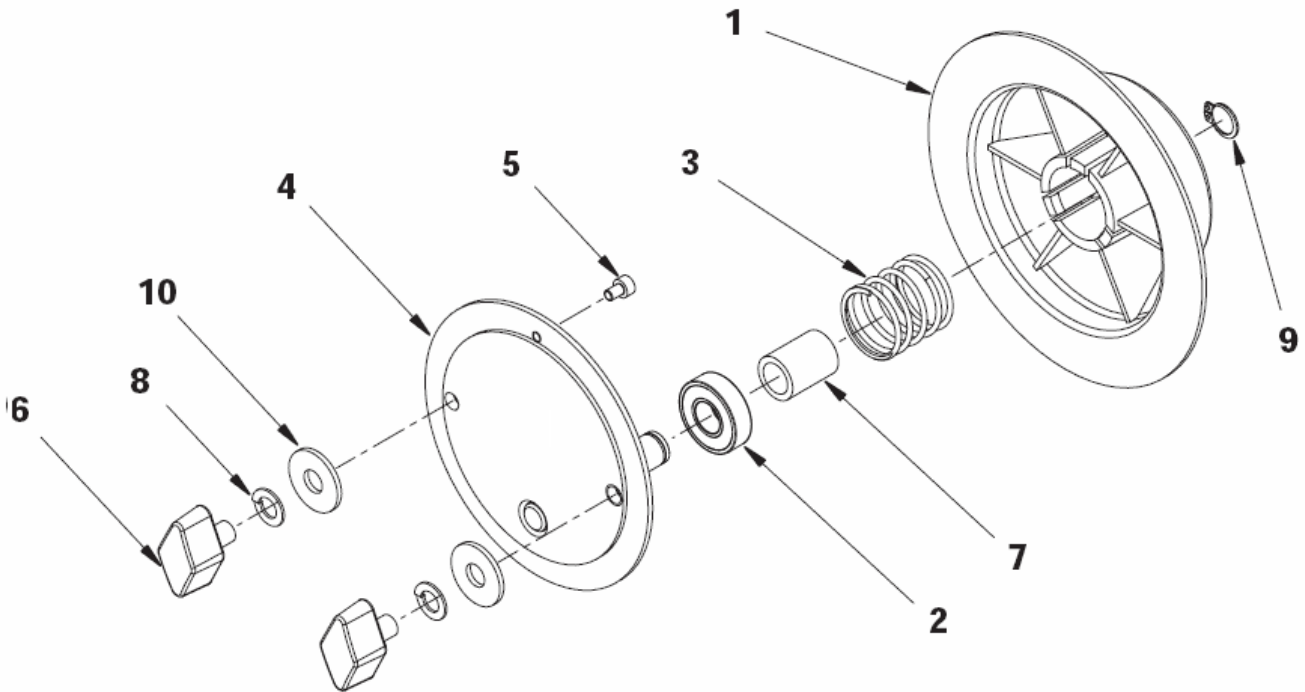
FLOORTEC 550P

11-04-2015

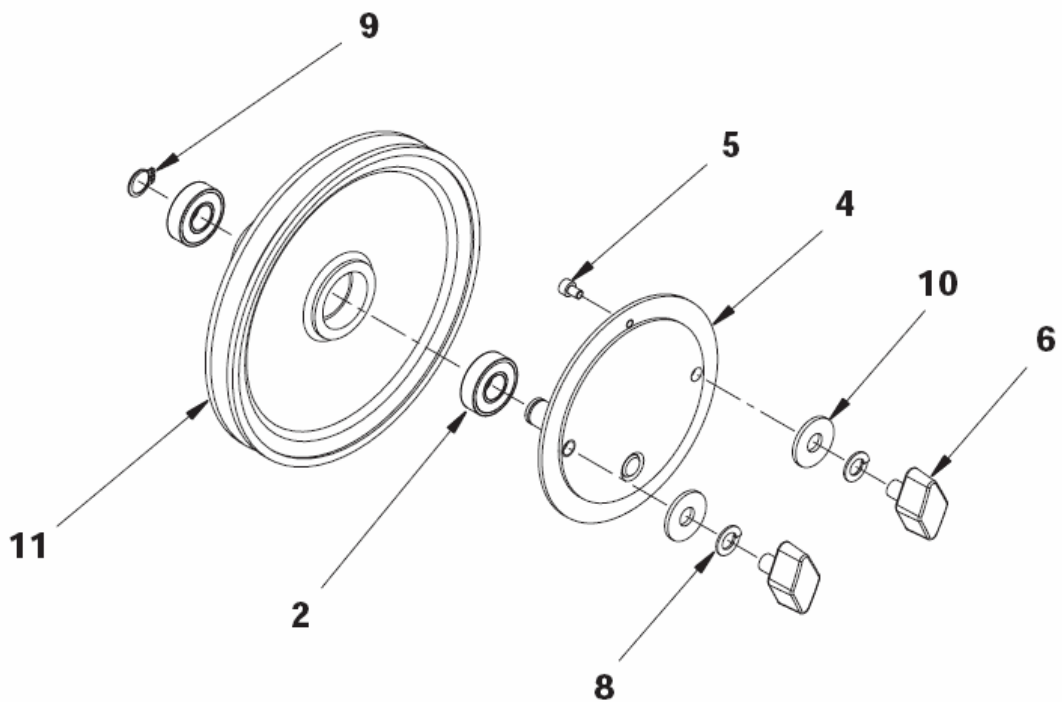
ET-Liste-Nr. 550P13

28

## Left hub assembly



## Right hub assembly



# Hub assembly left & right

FLOORTEC 550P

11-04-2015

ET-Liste-Nr. 550P13

29

Pos	Artikelnr.	Me	Beschreibung
1	145 0269 000	1	Nabe
2	145 0270 000	3	Kugellager 6001 2RS
3	145 0271 000	1	Feder
4	145 0272 000	2	Scheibe mit Achse
5	33004305	2	SCREW M4X6 UNI5931
6	145 1211 000	4	Griff M8x 12
7	145 2663 000	1	Distanzstück ø12 x ø17 x 22,5
9	33006051	2	Ring D12
10	L08300000	4	WASHER 8X24 UNI6592
11	145 2617 000	1	Riemenscheibe

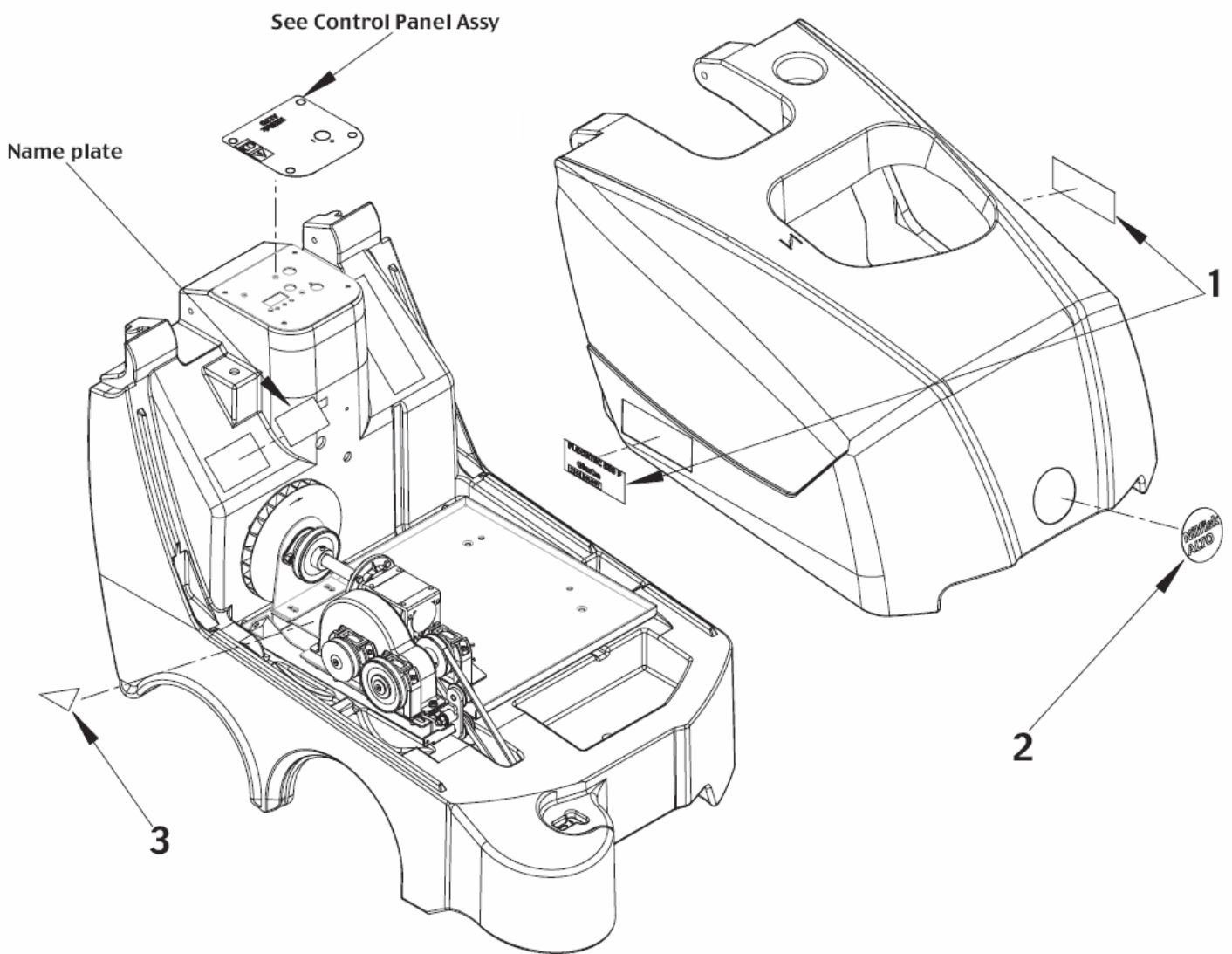
# ETIKETTEN

FLOORTEC 550P

11-04-2015

ET-Liste-Nr. 550P14

30



# ETIKETTEN

FLOORTEC 550P

11-04-2015

ET-Liste-Nr. 550P14

31

Pos	Artikelnr.	Me	Beschreibung
1	1463822000	2	DECAL FLOORTEC 550 P
2	1463818000	1	DECAL NILFISK-ALTO ROUND
3	145 1431 000	1	DECAL DANGER MOVING PARTS

**Wear parts**  
FLOORTEC 550P

11-04-2015

ET-Liste-Nr. 550P15

32

Keine Zeichnung zur ET-Liste



# Wear parts

## FLOORTEC 550P

11-04-2015

ET-Liste-Nr. 550P15

33

Pos	Artikelnr.	Me	Beschreibung	
1	145 4806 000	1	Filter	WEAR PARTS
2	146 0554 000	1	Schürze v orne/hinten	WEAR PARTS
3	146 0555 000	2	Seitenschürze rechts/links	WEAR PARTS
4	146 0628 000	1	Schürze vorne weich	WEAR PARTS
5	145 4792 000	1	Hauptkehrbürste 265 x 500	WEAR PARTS
6	145 1899 000	1	Seitenbürste 180 x 420	WEAR PARTS
8	145 0274 000	2	Riemenspannarm	ORDINARY MAINTENANCE
9	146 0150 000	1	Keilriemen	ORDINARY MAINTENANCE
10	146 0767 000	1	Keilriemen	ORDINARY MAINTENANCE
11	146 0402 000	1	FLANGE BROOM HOLDING	ORDINARY MAINTENANCE
13	1466321000	1	WHEEL CPL D.250 RT GREY/BLACK PKD	EXTRAORDINARY
14	1466320000	1	WHEEL CPL D.250 LT GREY/BLACK PKD	EXTRAORDINARY
15	146 2309 000	1	Bowdenzug	EXTRAORDINARY
16	145 2324 000	1	Getriebe	EXTRAORDINARY
17	146 0680 000	1	Sicherheitsschalter Haube	EXTRAORDINARY
18	145 0270 000	1	Kugellager 6001 2RS	EXTRAORDINARY
19	145 1123 000	1	Wälzlager YAT204	EXTRAORDINARY
20	145 9186 000	1	Kugellager 6000-2RS	EXTRAORDINARY
21	146 0629 000	1	Filterdichtung	EXTRAORDINARY
22	146 0630 000	1	GASKET L=1800	EXTRAORDINARY

# OPTIONEN

FLOORTEC 550P

11-04-2015

ET-Liste-Nr. 550P16

34

Keine Zeichnung zur ET-Liste

# OPTIONEN

## FLOORTEC 550P

11-04-2015

ET-Liste-Nr. 550P16

35

Pos	Artikelnr.	Me	Beschreibung
0	145 4746 000	1	Filterelement BIA Polyester "FLOORTEC 5
0	145 4959 000	1	Seitenbürste Stahlmi
0	145 4973 000	1	Hauptbesen 265 x 500 Stahlmix
0	145 4974 000	1	Hauptbesen 265 x 500 natur Fibe
0	145 4976 000	1	Seitenbürste natur Fiber
0	146 0368 000	1	Filter antistatisch Polyeste
0	146 0569 000	1	Rad mit Bremse
0	146 0586 000	1	Schürze vorne, nicht abfärbend
0	146 0587 000	1	Seitenschürze nicht abfärbend "FLOORTEC
0	146 0678 000	1	Seitenbesen 180 x 347 Nylon P
0	146 0782 000	1	Vorfilter "FLOORTEC 550 B"