

# 3707/10

---

Model:  
3707  
3707/10  
3707/10H  
3707/10L  
3707/10M  
3707H  
3707L  
3707M



Stückliste Deutsch

10-02-2015

# Inhalt

3707/10

<b>Rahmen</b>	<b>3</b>
<b>Behälter</b>	<b>5</b>
<b>Filter</b>	<b>7</b>
<b>Ansaugereinheit</b>	<b>9</b>
<b>Ansaugereinheit</b>	<b>11</b>
<b>Platine</b>	<b>13</b>
<b>Bedienfeld</b>	<b>15</b>
<b>Rahmen</b>	<b>17</b>
<b>Shaker</b>	<b>19</b>
<b>Platine</b>	<b>21</b>
<b>Bedienfeld</b>	<b>23</b>

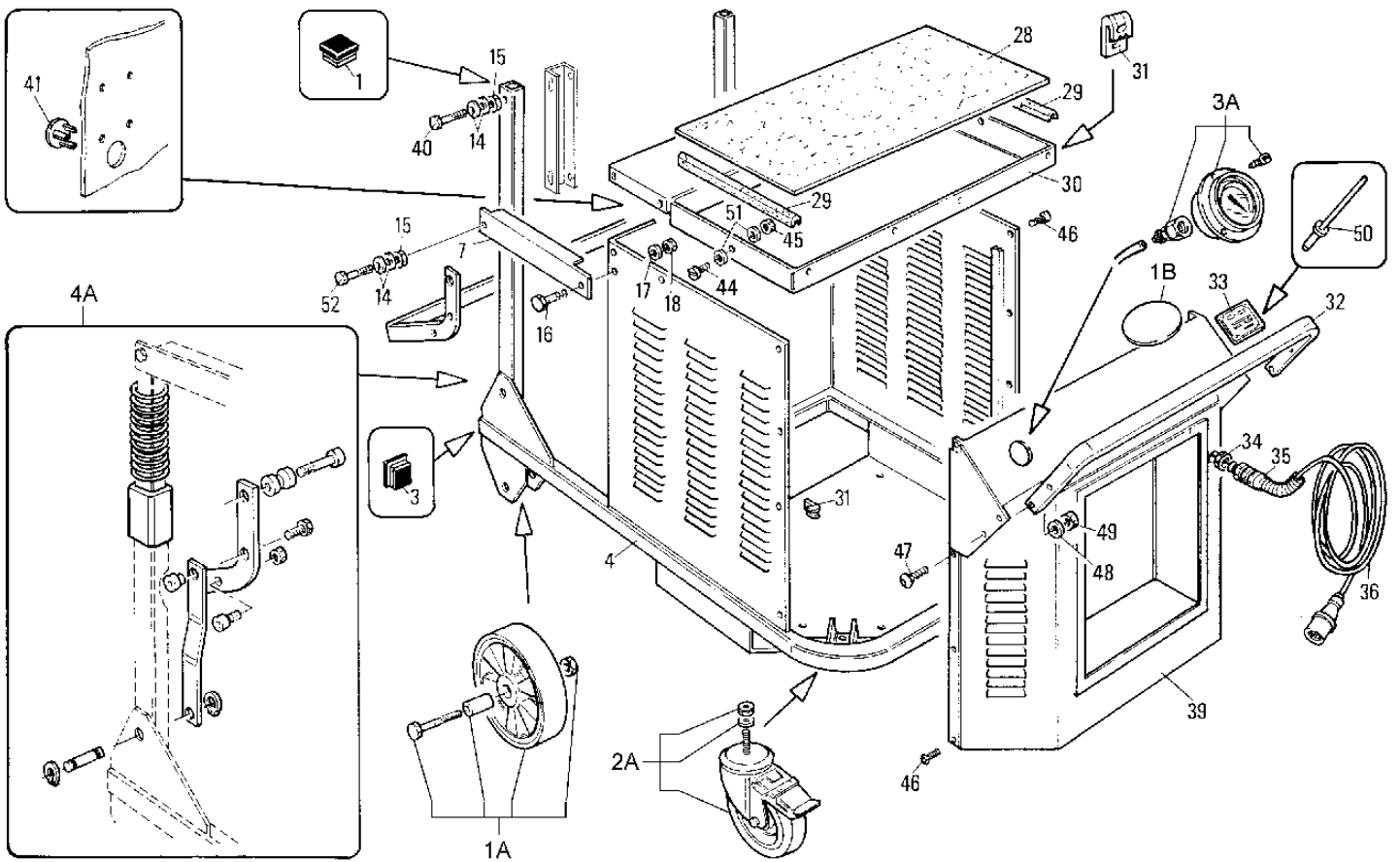
# Rahmen

3707/10

10-02-2015

ET-Liste-Nr.  
37071001

3



# Rahmen

3707/10

10-02-2015

ET-Liste-Nr. 3707/1001

4

Pos	Artikelnr.	Me	Beschreibung
1	Z8 40035	2	SQUARE PLUG 40 x 40 PVC
3	Z8 40036	2	SQUARE PLUG 50 x 50 PVC
4	Z8 36063	1	CAR MODEL 3707 FE
7	Z8 18157	2	SPACER 3707
1A	40000574	1	Rad starr D200
28	Z8 17105	1	ACCESSORIES BELT MOD.3707
29	Z8 17230	1	Kantenschutz per Meter
2A	40000575	1	Lenkrollenkit (Satz)
30	Z8 16056	1	ACCESSORIES TANK M.3707
31	Z8 40037	20	FASTENER FOR SELF-THREADING.D6
32	Z8 18147	1	HANDLE MOD.3707/3907
33	Z8 17015	1	Ty penschilder f für Drehstr
34	Z8 39569	1	Nutmutter f für Kabelv ersch
35	Z8 39099	1	Kabelv erschraubung PG21
36	Z8 39026	1	Gummikabel 4x4 Kw 7,5 m.3
39	Z8 35083	1	Abdeckblech v orne
3A	40000555	1	Manometer
41	Z8 39532	1	IOPRIFORO PANNELLO I.E.TE
4A	40000576	1	KIT RELEASE LEVER

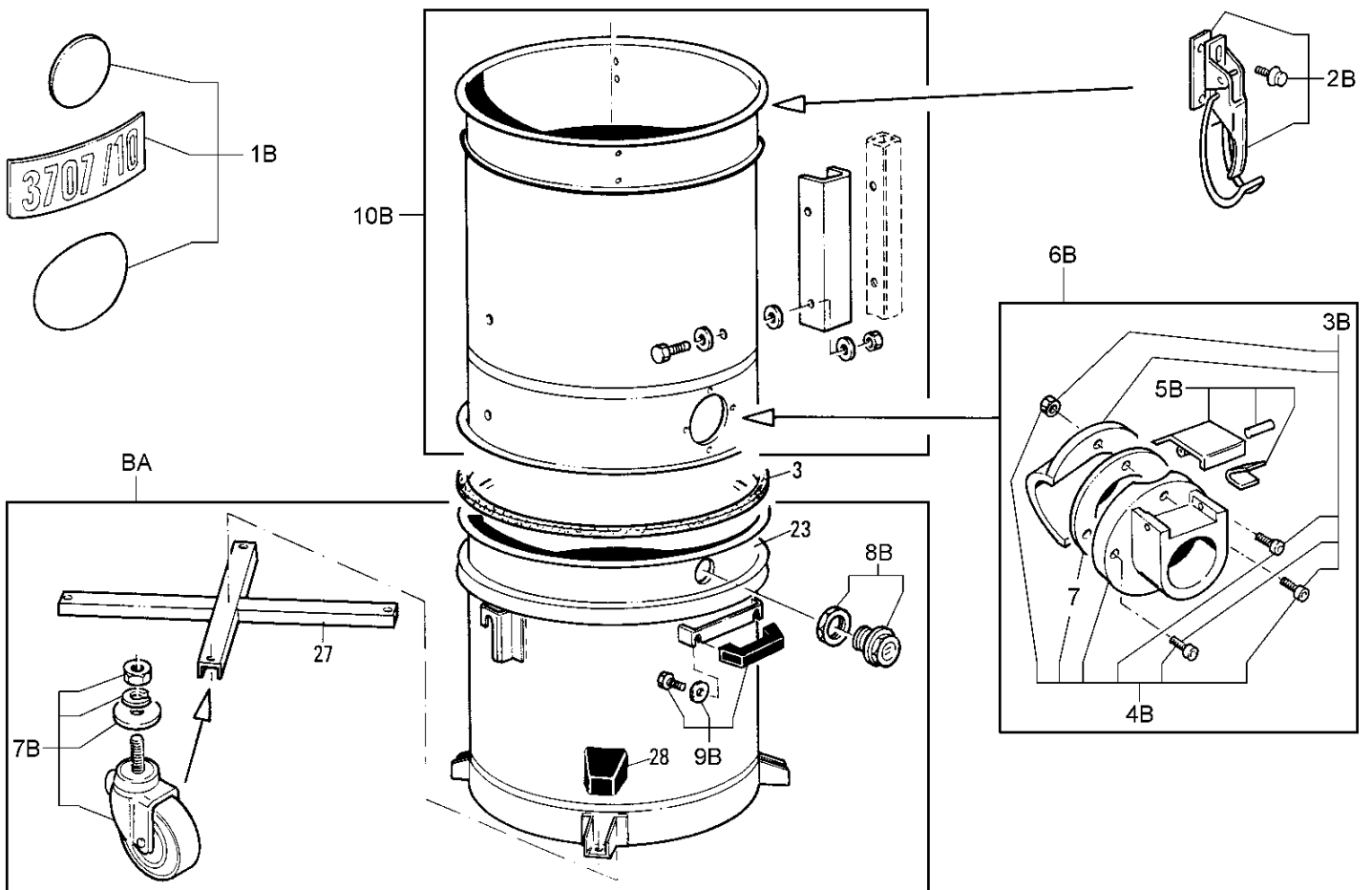
# Behälter

3707/10

10-02-2015

ET-Liste-Nr.  
37071002

5



# Behälter

3707/10

10-02-2015

ET-Liste-Nr. 3707/1002

6

Pos	Artikelnr.	Me	Beschreibung
3	Z8 17055	1	Dichtung Filterkammer D560
7	Z8 17056	1	Dichtung für Ansaugstutze
1B	40000580	1	KIT LABELS MOD.3707
23	Z8 30025	1	Container D530x700 LT175FE zu 3907 W
27	Z8 36109	1	CONTAINER REINFORCEMENT D560
28	Z8 17021	4	BUMPER WHEEL HOLDER
2B	40000321	1	Deckelverschlußkit
3B	40000582	1	Deflektorkit D100
4B	40000581	1	Kesselanschluss
5B	40000345	1	KIT PUSHBUTTON FOR INLET D70
6B	40000583	1	Kesselanschluß kpl. D100
7B	40000577	1	Radkit f. Container
8B	40000579	1	LEVEL GAUGE KIT
9B	40000339	1	Griff-Kit FE
BA	Z8 30090	1	Behälter D560x700 compl.
10B	40000578	1	Filterzwischenteil

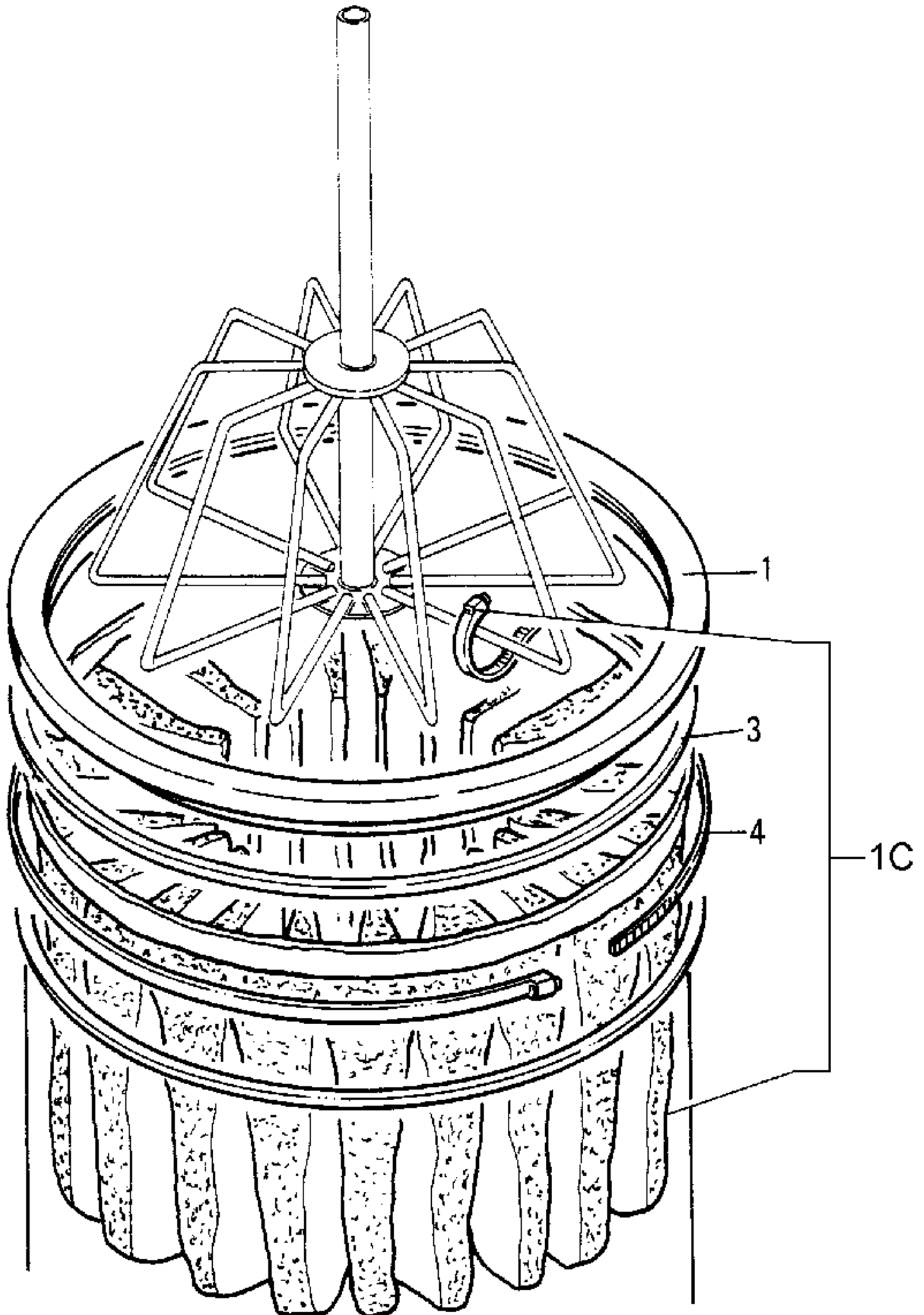
# Filter

3707/10

10-02-2015

ET-Liste-Nr.  
37071003

7



# Filter

3707/10

10-02-2015

ET-Liste-Nr. 3707/1003

8

Pos	Artikelnr.	Me	Beschreibung
1	Z8 17027	1	Filterringdichtung D560
3	Z8 15005	1	Filterring D560 FE
4	Z8 18081	1	Filterschelle
1C	40000584	1	Sternfilter Kit D560



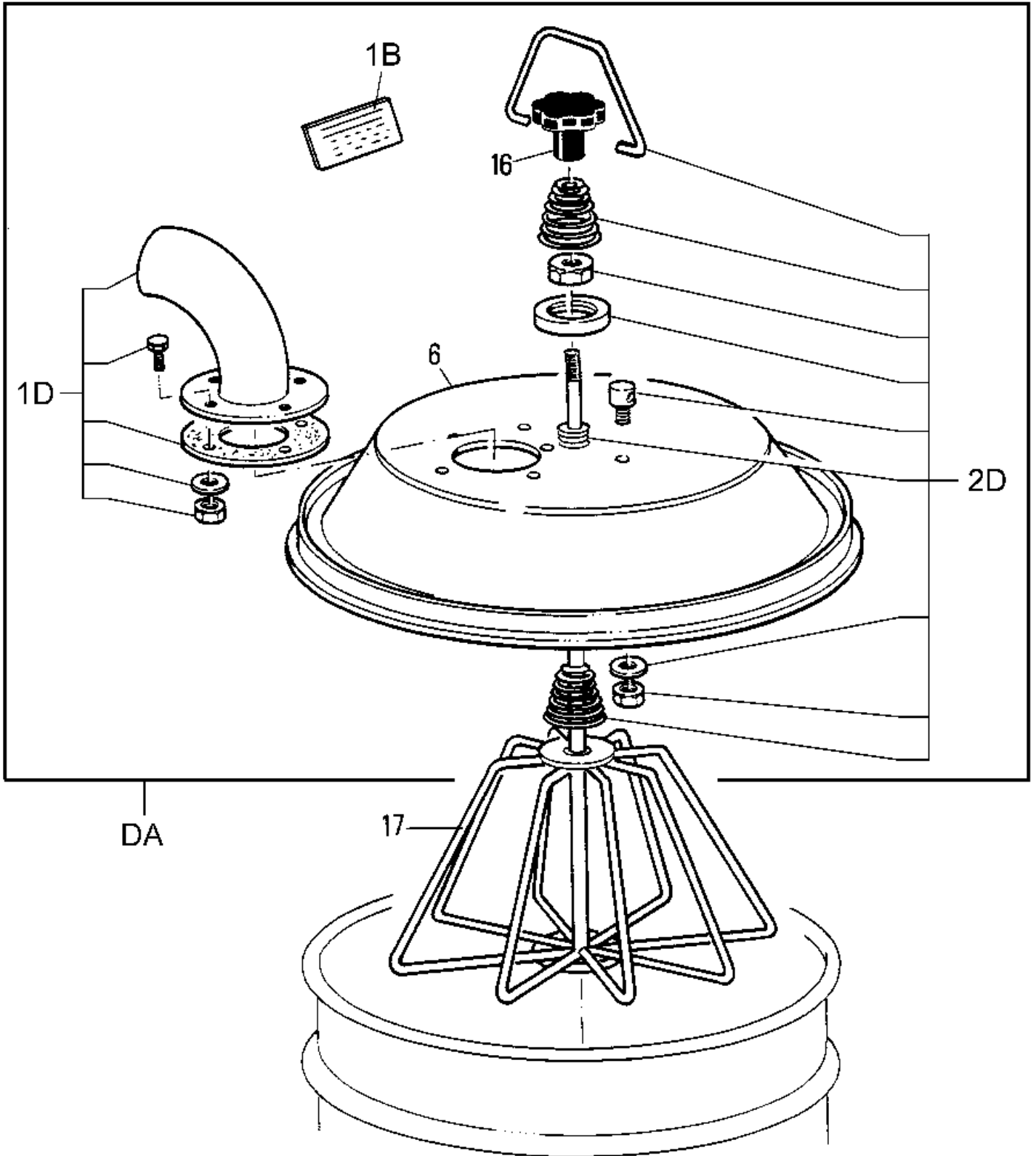
# Ansaugseinheit

3707/10

10-02-2015

ET-Liste-Nr. 37071004

9



# Ansaugereinheit

3707/10

10-02-2015

ET-Liste-Nr. 3707/1004

10

Pos	Artikelnr.	Me	Beschreibung
6	Z8 31229	1	Deckel D560 D100
16	Z8 40027	1	KNOB D70 M12 NO HOLE
17	Z8 33073	1	Filterstern
1D	40000585	1	KIT CAP COUPLING D100 FL150
2D	40000313	1	Gestängekit f. Filter-
DA	Z8 31230	1	Deckel D560 komplett Ansc

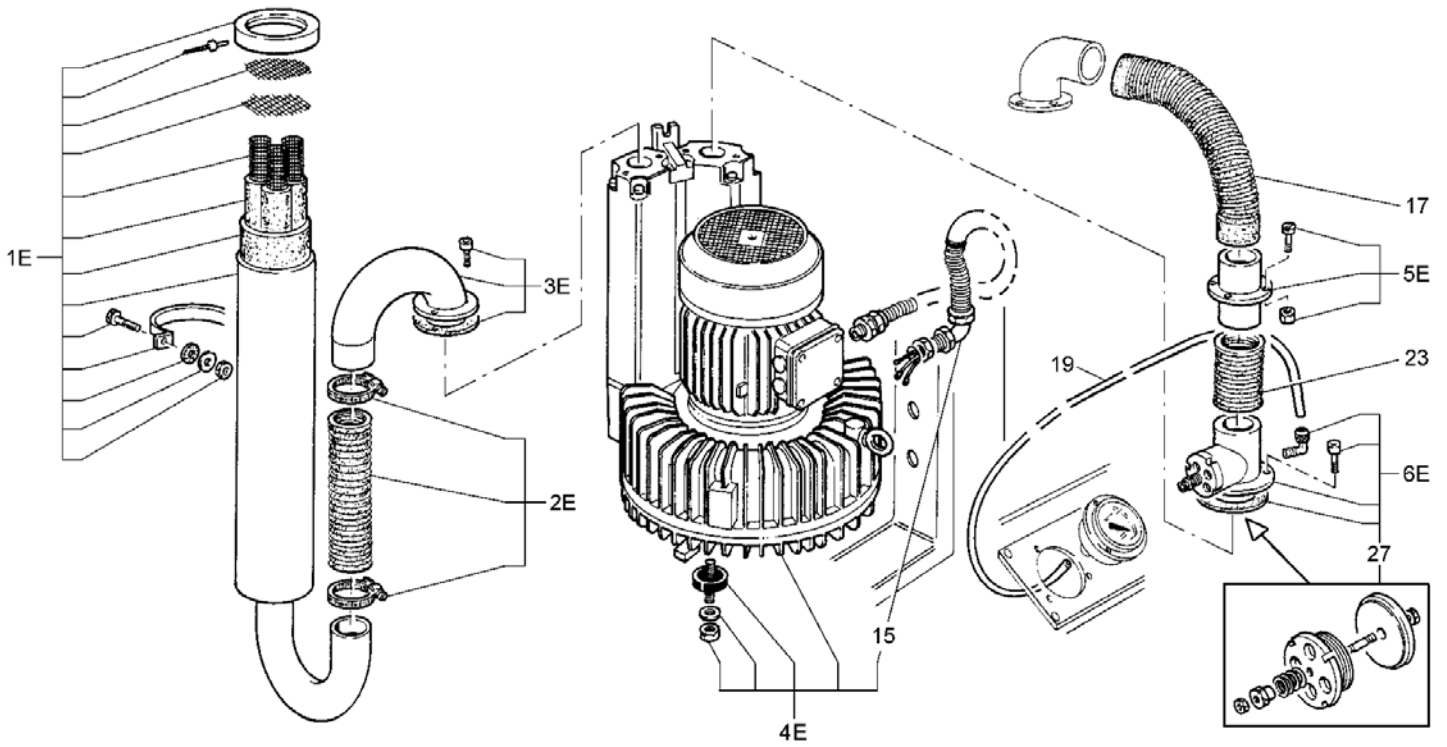
# Ansaugseinheit

3707/10

10-02-2015

ET-Liste-Nr.  
37071005

11



# Ansaugereinheit

3707/10

10-02-2015

ET-Liste-Nr. 3707/1005

12

Pos	Artikelnr.	Me	Beschreibung
15	Z8 39127	1	CABLE CONN.MOT. 7G4 FROR
17	Z8 13156	1	Verbindungs-Schlauch D100
19	Z8 24076	1	Schlauch Druckluft D 6mm
1E	40000586	1	Schalldämpfer
23	Z7 24079	1	Schlauch, 90aus Gummi,
27	Z8 34025	1	Sicherheitsventil 3'
2E	40000587	1	KIT BLOWING TUBE
3E	40000599	1	KIT BLOWING CONNECTION D70
4E	40000600	1	Verdichter 3707
5E	40000602	1	Flansch D100-100
6E	40000601	1	Sauganschluß Kit

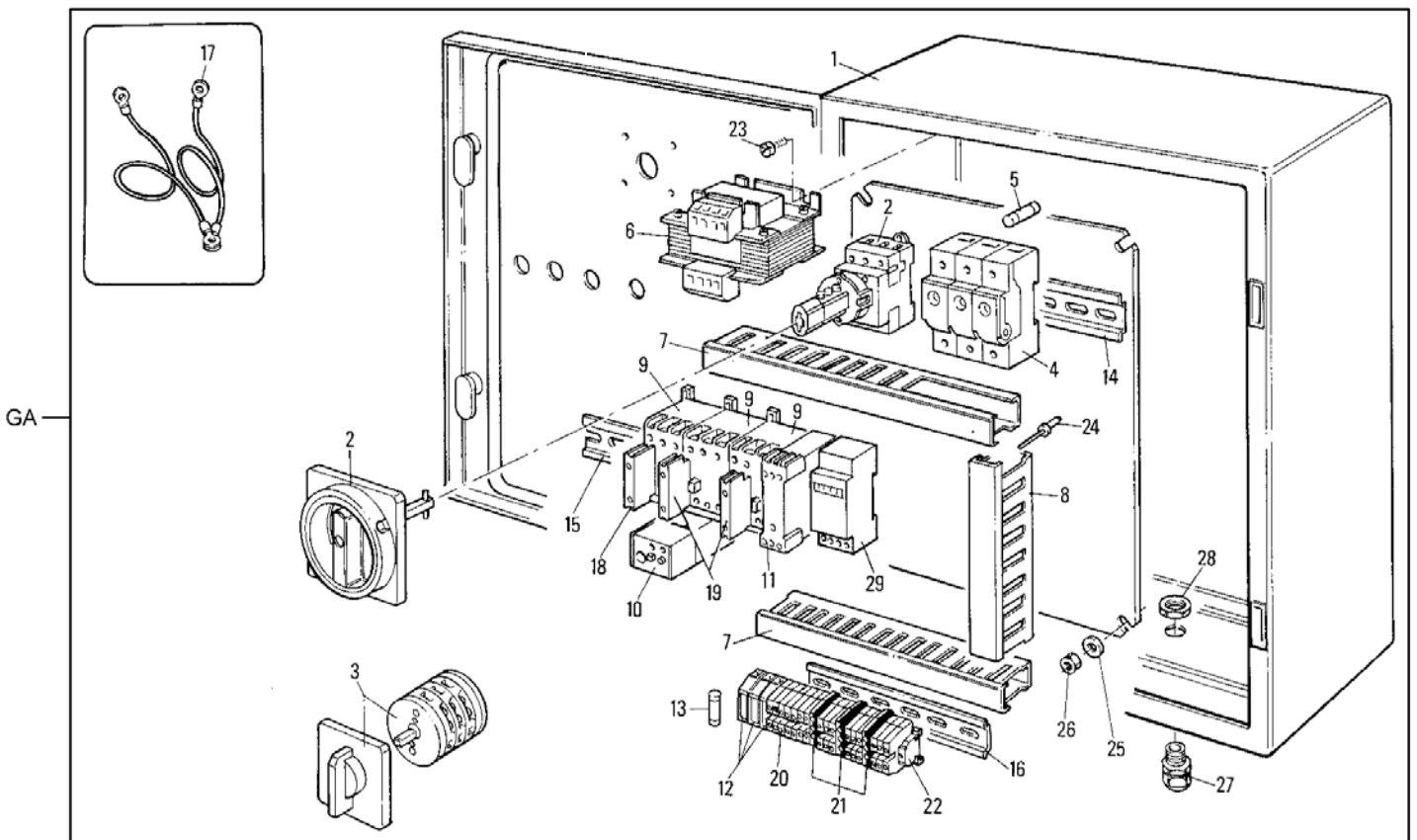
# Platine

3707/10

10-02-2015

ET-Liste-Nr. 37071006

13



# Platine

3707/10

10-02-2015

ET-Liste-Nr. 3707/1006

14

Pos	Artikelnr.	Me	Beschreibung
1	Z8 39701	1	Schaltkasten 400x500x200
2	Z8 39556	1	Hauptschalter komplett
3	Z8 39557	1	Wendeschalter für Modell
4	Z8 39106	1	Sicherungshalter 63 A 3P
5	Z8 39116	3	FUSE 35A D02
6	Z8 39104	1	TRASFORM.63 VA 400/24
7	Z8 39130	1	RACEWAY X C3
8	Z8 39130	1	RACEWAY X C3
9	Z8 39102	3	Relaisschalter für Saug-
10	Z8 39101	1	Motorschutzschalter
11	Z8 39119	1	Zeitrelais 0 - 5 sec.
12	Z8 39244	1	Sicherungshalter
13	Z8 39539	1	FUSE 2A 5x20 GLASS RAPID
14	Z8 39129	1	GUIDE DIN CLAMP TYPE G
15	Z8 39129	1	GUIDE DIN CLAMP TYPE G
16	Z8 39129	1	GUIDE DIN CLAMP TYPE G
17	Z8 39590	1	KIT EARTH CABLE 3707/3907
18	Z8 39366	1	CONTACT AUX CONTACTOR NO SIRIUS S2-S12
19	Z8 39367	2	CONTACT AUX REMOTE SWITCH NC SIRIUS
20	Z8 39120	15	Leitungsklemme
21	Z8 39121	3	Erdungsklemme
22	Z8 39322	1	LOCK COMB.CLAMP PE.L.N 2.5mmq S
27	Z8 39205	2	CABLE GLAND PG21 PA
28	Z8 39569	2	Nutmutter für Kabelversch
29	Z8 39693	1	Betriebsstundenzähler 24V
GA+	Z8 41223	1	E.B. KW7.5 S/T

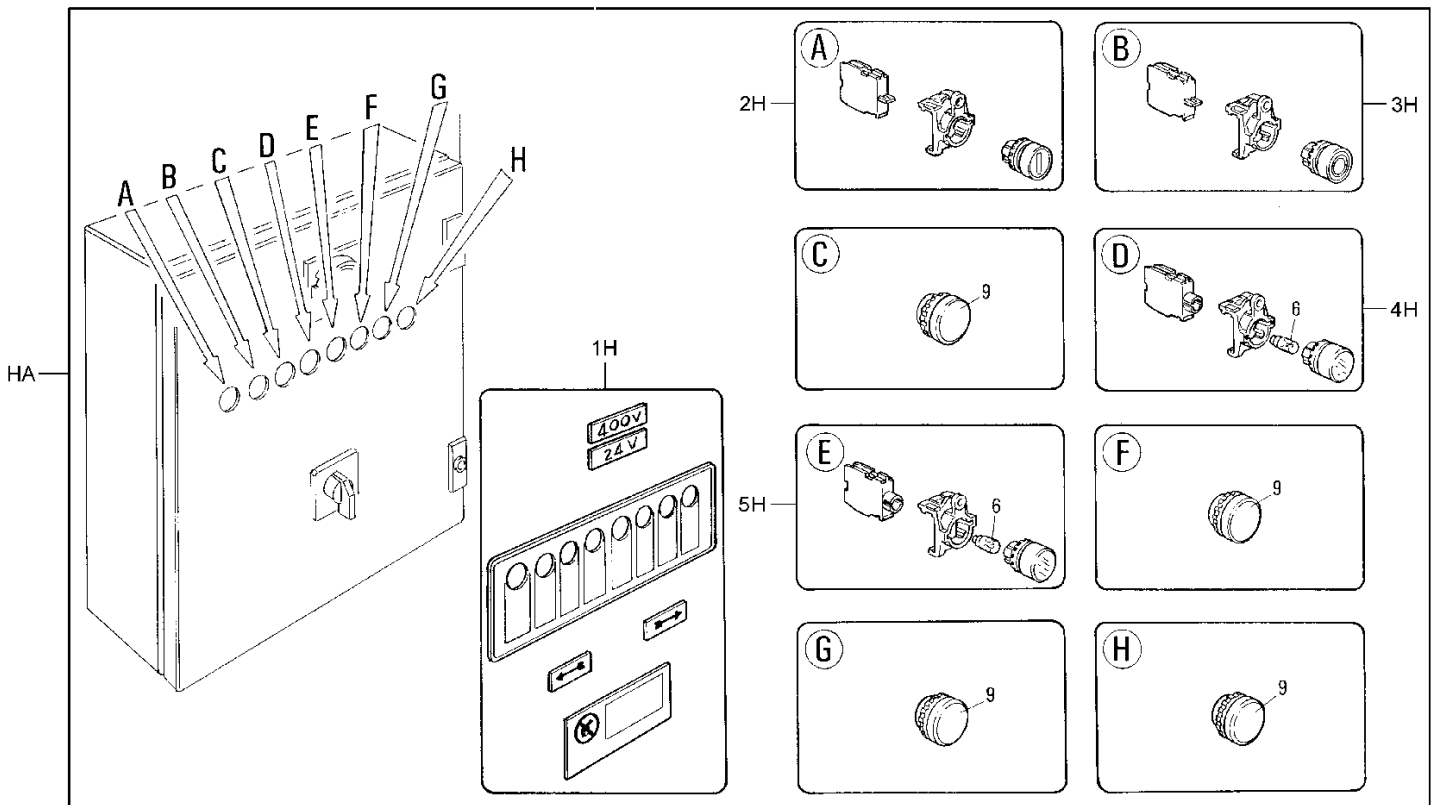
# Bedienfeld

3707/10

10-02-2015

ET-Liste-Nr.  
37071007

15



# Bedienfeld

3707/10

10-02-2015

ET-Liste-Nr. 3707/1007

16

Pos	Artikelnr.	Me	Beschreibung
6	Z8 39114	2	Lampe gelb
9	Z8 39522	4	PLUG BLIND CONTROL PLATE D22
1H	40000597	1	Aufkleber (Satz)
2H	40000593	1	Knopfkit, grün
3H	40000594	1	Knopfkit, rot
4H	40000595	1	WHITE INDICATOR KIT
5H	40000596	1	Warnlampenkit, rot
GA+	Z8 41223	1	E.B. KW7.5 S/T



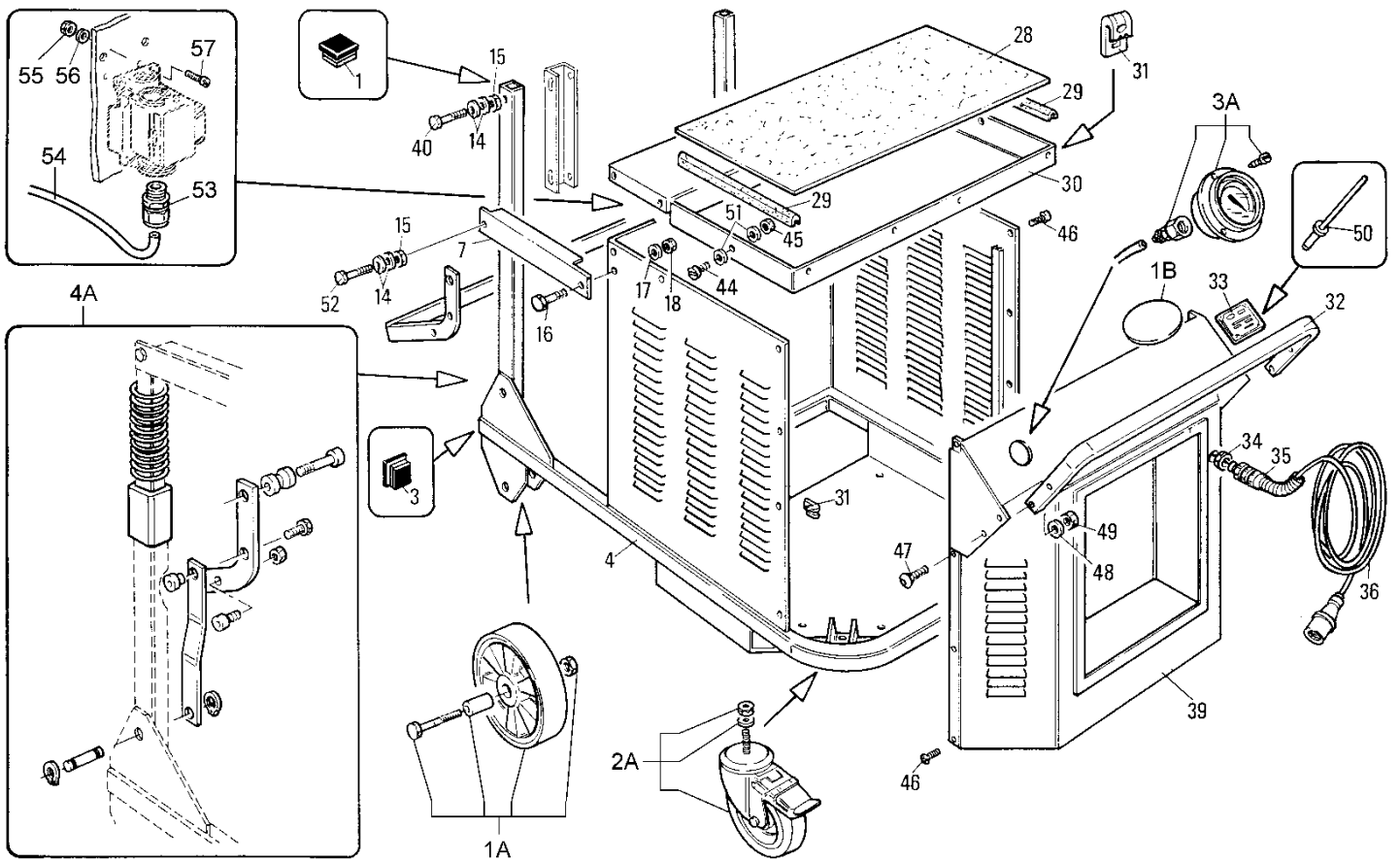
# Rahmen

3707/10

10-02-2015

ET-Liste-Nr.  
37071008

17



# Rahmen

3707/10

10-02-2015

ET-Liste-Nr. 3707/1008

18

Pos	Artikelnr.	Me	Beschreibung
1	Z8 40035	2	SQUARE PLUG 40 x 40 PVC
3	Z8 40036	2	SQUARE PLUG 50 x 50 PVC
4	Z8 36063	1	CAR MODEL 3707 FE
7	Z8 18157	2	SPACER 3707
1A	40000574	1	Rad starr D200
28	Z8 17105	1	ACCESSORIES BELT MOD.3707
29	Z8 17230	1	Kantenschutz per Meter
2A	40000575	1	Lenkrollenkit (Satz)
30	Z8 16056	1	ACCESSORIES TANK M.3707
31	Z8 40037	20	FASTENER FOR SELF-THREADING.D6
32	Z8 18147	1	HANDLE MOD.3707/3907
33	Z8 17015	1	Typenschilder für Drehstr
34	Z8 39569	1	Nutmutter für Kabelversch
35	Z8 39099	1	Kabelverschraubung PG21
36	Z8 39026	1	Gummikabel 4x4 Kw 7,5 m.3
39	Z8 35083	1	Abdeckblech vorne
3A	40000554	1	Druckanzeige 4500
4A	40000576	1	KIT RELEASE LEVER
53	Z8 39055	2	CABLE PRESS PG16
54	Z8 39035	1	CABLE 4G1.5 FROR AL M

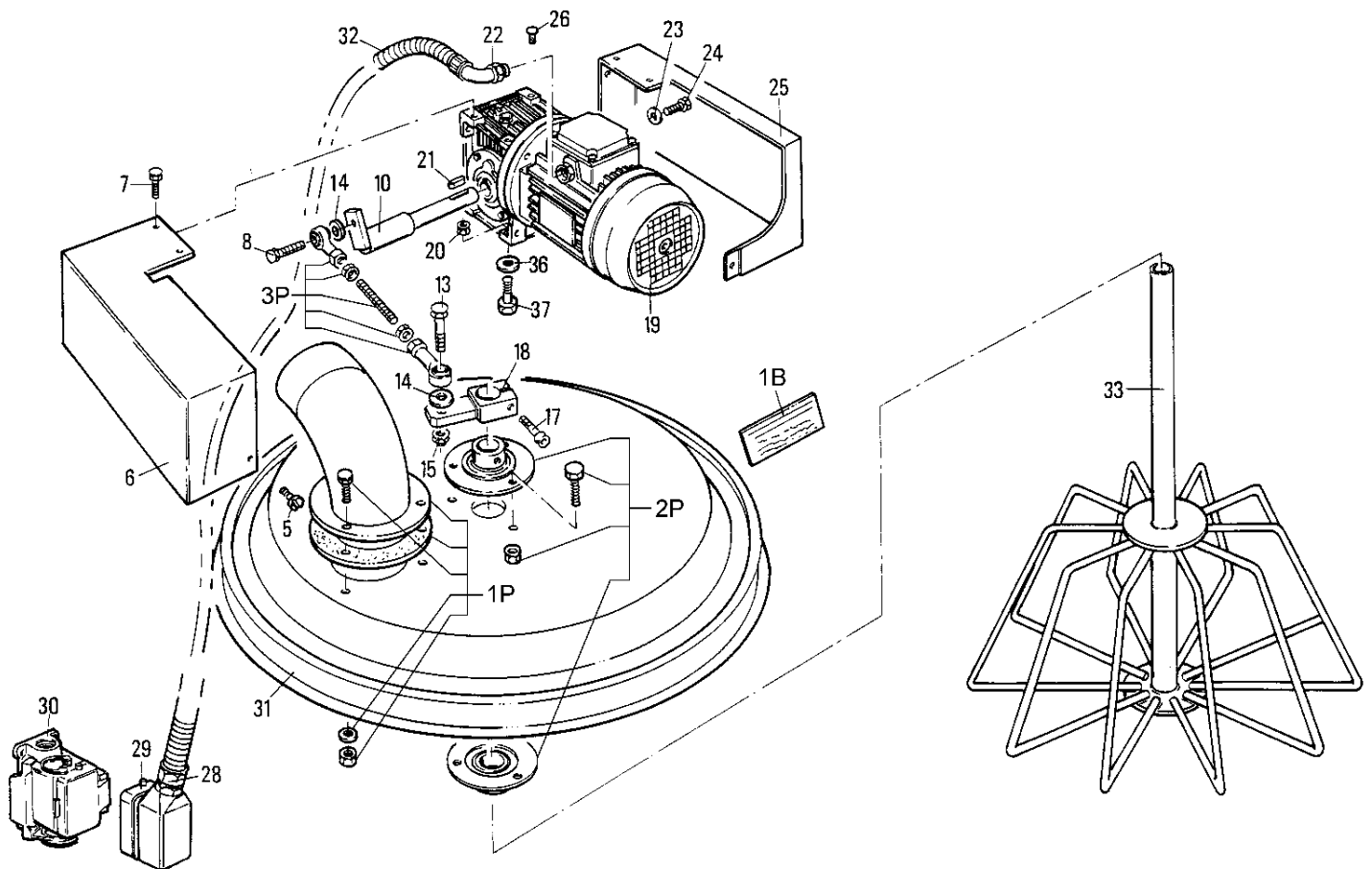
# Shaker

3707/10

10-02-2015

ET-Liste-Nr.  
37071009

19



# Shaker

3707/10

10-02-2015

ET-Liste-Nr. 3707/1009

20

Pos	Artikelnr.	Me	Beschreibung
6	Z8 16083	1	Gehäuse Elektrischer-Filt
10	Z8 34017	1	PIN ELECT.FILTER SHAKER D560
18	Z8 34016	1	ELECTRIC/FS LEVER D560
19	Z8 56008	1	Untersetzungsgetriebe für
1P	40000585	1	KIT CAP COUPLING D100 FL150
21	Z8 38016	1	KEY 6X30
22	Z8 39792	1	CABLE GLAND M16 PA
25	Z8 16083A	1	Gehäuse Elektrischer-Filt
26	Z8 38036	1	Gweindeinsatz M6
28	Z8 39055	1	CABLE PRESS PG16
29	Z8 39327	1	Stecker 6PE mit Stiften
2P	40000603	1	Lager f. Filterrüttler kp
30	Z8 39328	1	Stecker Harting weiblich
31	Z8 31330	1	Deckel D560
32	Z8 39035	1	CABLE 4G1.5 FROR AL M
33	Z8 33101	1	Sternfilterkorb D560 elek
3P	40000604	1	ELECTRIC FILTER SHAKER JOINT KIT

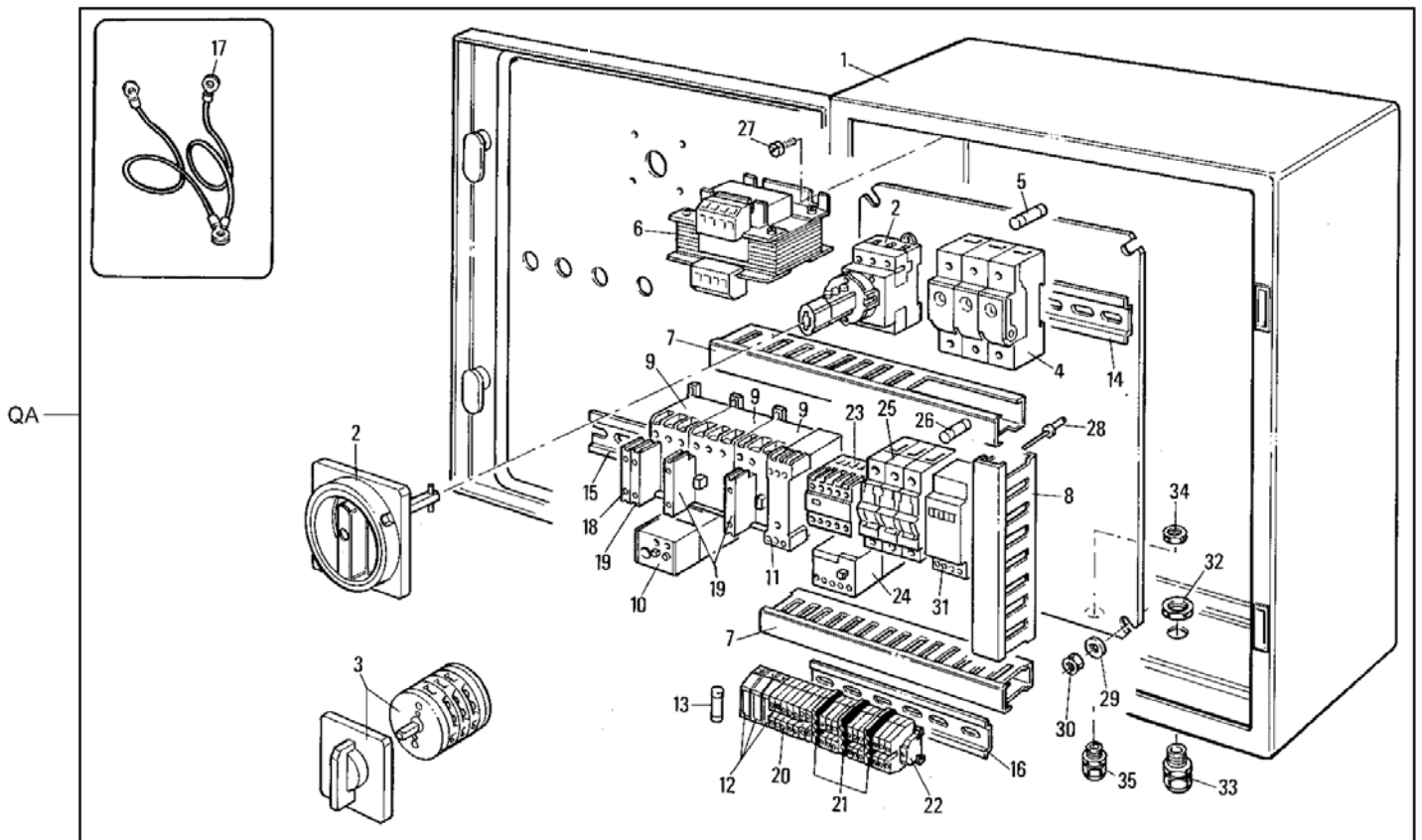
# Platine

3707/10

10-02-2015

ET-Liste-Nr.  
37071010

21



# Platine

3707/10

10-02-2015

ET-Liste-Nr. 3707/1010

22

Pos	Artikelnr.	Me	Beschreibung
1	Z8 39701	1	Schaltkasten 400x500x200
2	Z8 39556	1	Hauptschalter komplett
3	Z8 39557	1	Wendeschalter für Modell
4	Z8 39106	1	Sicherungshalter 63 A 3P
5	Z8 39115	1	Schmelzsicherung 25 A DO2
6	Z8 39104	1	TRASFORM.63 VA 400/24
7	Z8 39130	1	RACEWAY X C3
8	Z8 39130	1	RACEWAY X C3
9	Z8 39100	1	REM.Schalter KW5,5 SIRIUS S0
10	Z8 39101	1	Motorschutzschalter
11	Z8 39119	1	Zeitrelais 0 - 5 sec.
12	Z8 39244	1	Sicherungshalter
13	Z8 39539	1	FUSE 2A 5x20 GLASS RAPID
14	Z8 39129	1	GUIDE DIN CLAMP TYPE G
15	Z8 39129	1	GUIDE DIN CLAMP TYPE G
16	Z8 39129	1	GUIDE DIN CLAMP TYPE G
17	Z8 39590	1	KIT EARTH CABLE 3707/3907
18	Z8 39366	1	CONTACT AUX CONTACTOR NO SIRIUS S2-S12
19	Z8 39367	1	CONTACT AUX REMOTE SWITCH NC SIRIUS
20	Z8 39120	1	Leitungsklemme
21	Z8 39121	1	Erdungsklemme
22	Z8 39322	1	LOCK COMB.CLAMP PE.L.N 2.5mmq S
23	Z8 39281	1	Motorschütz 4Kw Mod.3507
24	Z8 39282	1	Motorschutzrelais 0,6-1A
25	Z8 39253	1	Sicherungslasttrennschalt
26	Z8 39363	1	FUSE 2A D01
31	Z8 39693	1	Betriebsstundenzähler 24V
32	Z8 39569	1	Nutmutter für Kabelversch
33	Z8 39205	1	CABLE GLAND PG21 PA
34	Z8 39568	1	METAL RING NUT PG16
35	Z8 39055	1	CABLE PRESS PG16
QA+	Z8 41224	1	E.B. KW7.5 S/T SE

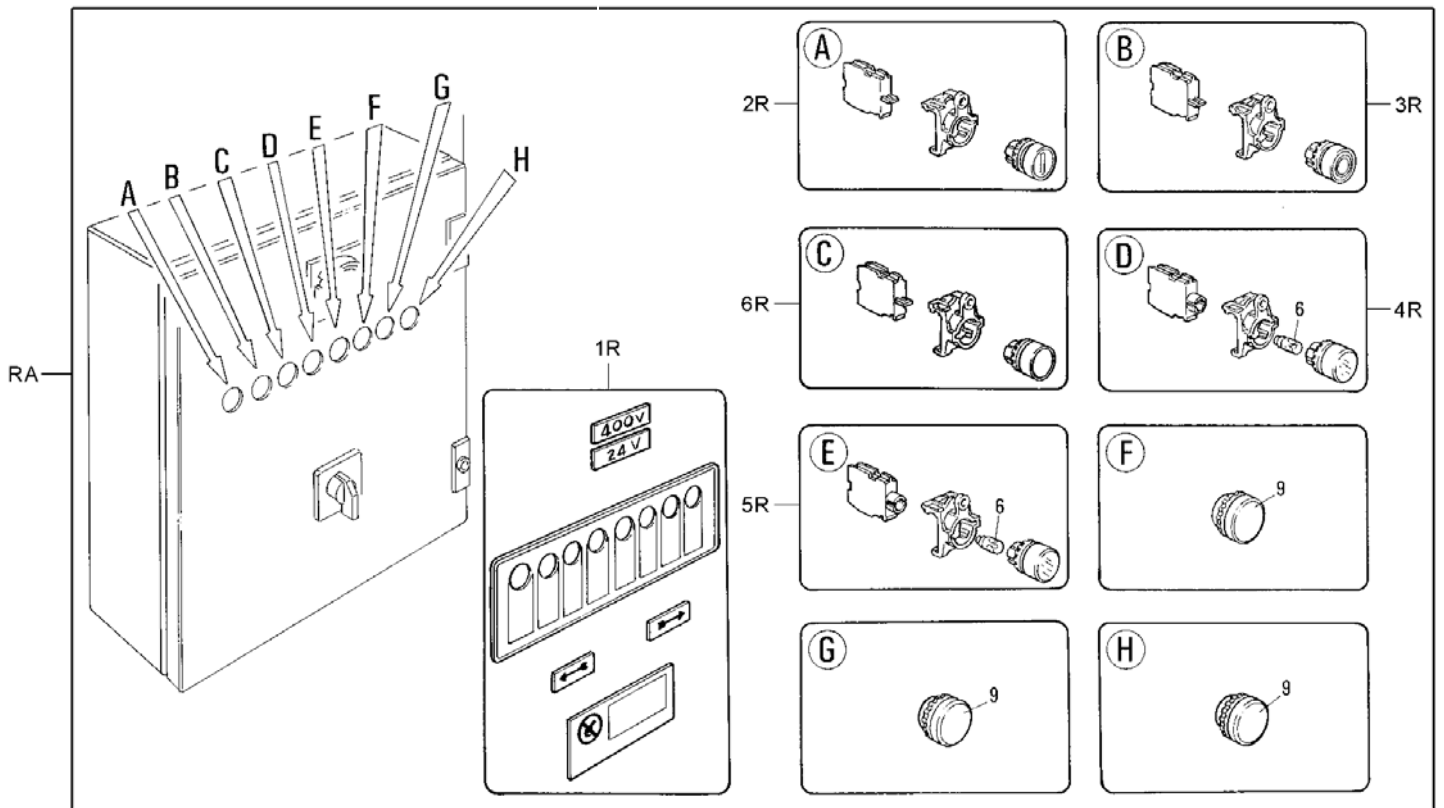
# Bedienfeld

3707/10

10-02-2015

ET-Liste-Nr.  
37071011

23



# Bedienfeld

3707/10

10-02-2015

ET-Liste-Nr. 3707/1011

24

Pos	Artikelnr.	Me	Beschreibung
6	Z8 39114	1	Lampe gelb
9	Z8 39522	1	PLUG BLIND CONTROL PLATE D22
1R	40000597	1	Aufkleber (Satz)
2R	40000593	1	Knopfkit, grün
3R	40000594	1	Knopfkit, rot
4R	40000595	1	WHITE INDICATOR KIT
5R	40000596	1	Warnlampenkit, rot
6R	40000598	1	YELLOW BUTTON KIT
QA+	Z8 41224	1	E.B. KW7.5 S/T SE