

# SD 43-400

---

Model:  
SD 43-400



Stückliste Deutsch

13-02-2015

# Inhalt

SD 43-400

<b>BASIS TEIL</b>	<b>3</b>
<b>HANDGRIFF</b>	<b>5</b>
<b>Frischwassertank</b>	<b>7</b>
<b>SPRAYER</b>	<b>9</b>
<b>Vac unit 1</b>	<b>11</b>
<b>Vac unit 2</b>	<b>13</b>
<b>Vac unit 3</b>	<b>15</b>
<b>SCHALTPLAN</b>	<b>17</b>

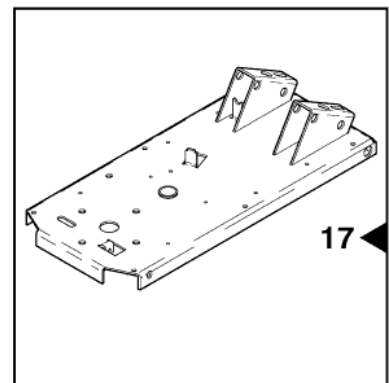
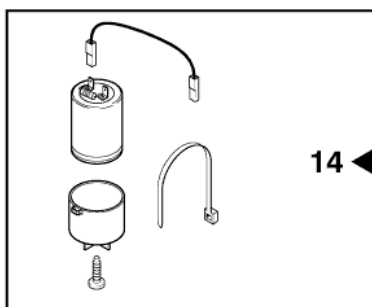
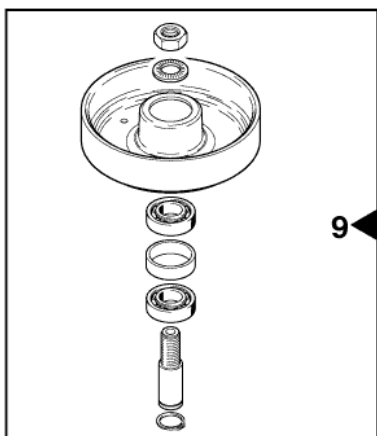
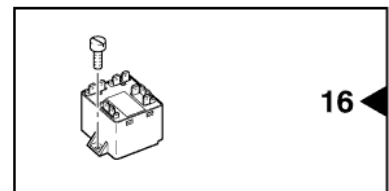
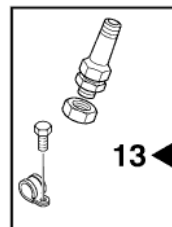
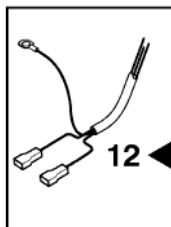
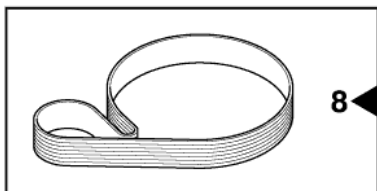
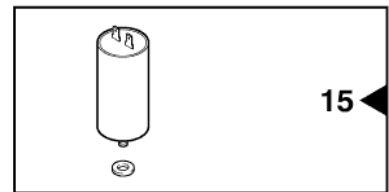
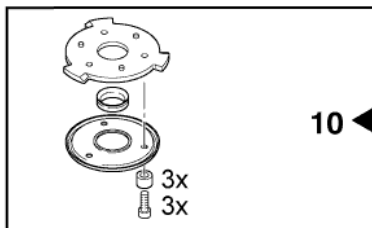
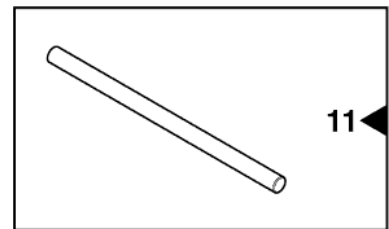
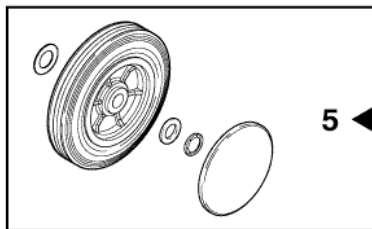
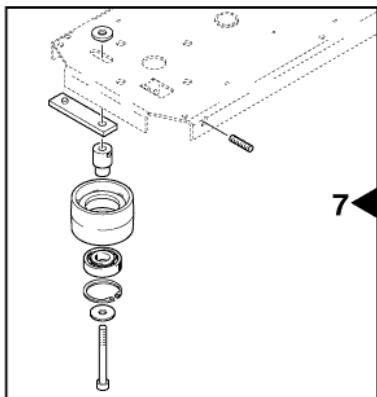
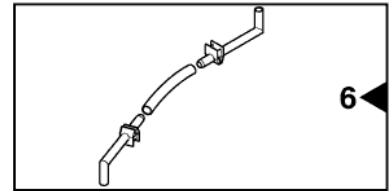
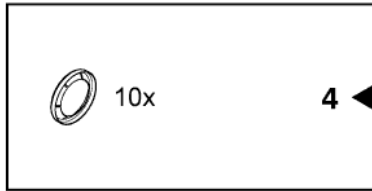
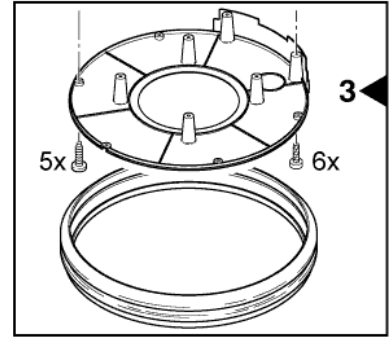
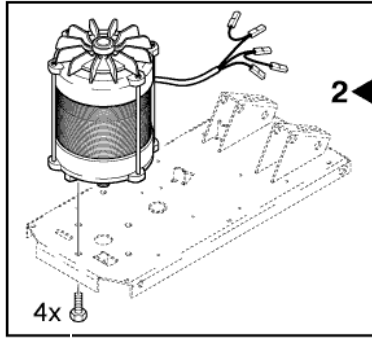
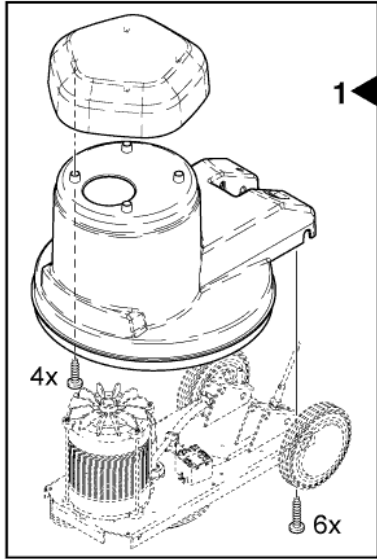
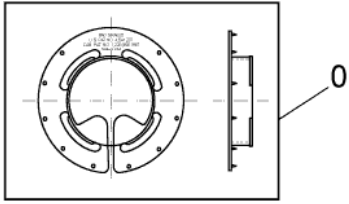
# BASIS TEIL

SD 43-400

13-02-2015

ET-Liste-Nr. D7633

3



# BASIS TEIL

SD 43-400

13-02-2015

ET-Liste-Nr. D7633

4

Pos	Artikelnr.	Me	Beschreibung
0	303000093	1	Pad-Arretierung SSE 430 P
0	303000364	1	Pad-Arretierung ø159x16 AB
1	20693600	1	Motorgehäuse f. SD-Serie
2	20696401	1	MOTOR COMPLETE 230AT 50HZ
3	20693500	1	Bodenplatte
4	20693900	1	WHEEL HOLDER
5	20694000	1	Rad
6	20694100	1	SOLUTION TUBE FOR SD
7	20694200	1	Spannrolle
8	20694300	1	BELT FOR SD SERIES
9	20694400	1	Riemenpulley SD 43
10	20694500	1	Bürstenaufnahme
11	20694600	1	WHEEL SHAFT FOR SD SERIES
12	20694700	1	Kabelbaum
13	20694800	1	CABLE GROMMET FOR SD
14	20696500	1	Kondensator (125)
15	20696600	1	Kondensator
16	20695100	1	Relais
17	20695200	1	Basisblech

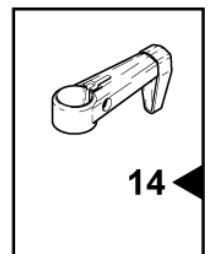
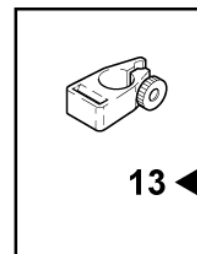
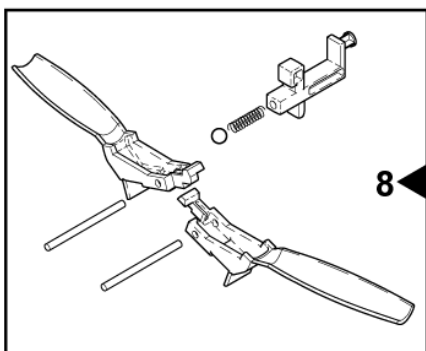
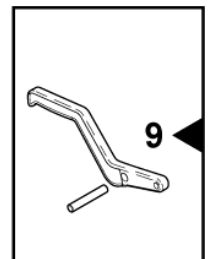
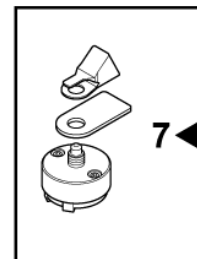
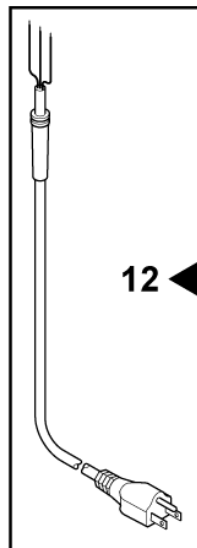
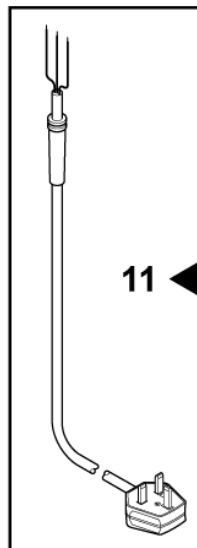
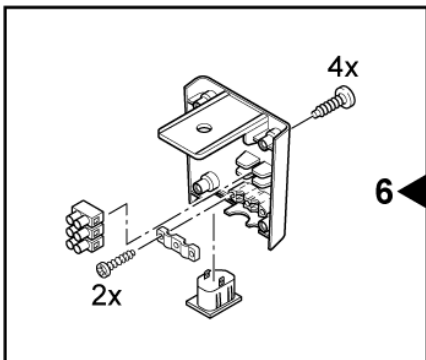
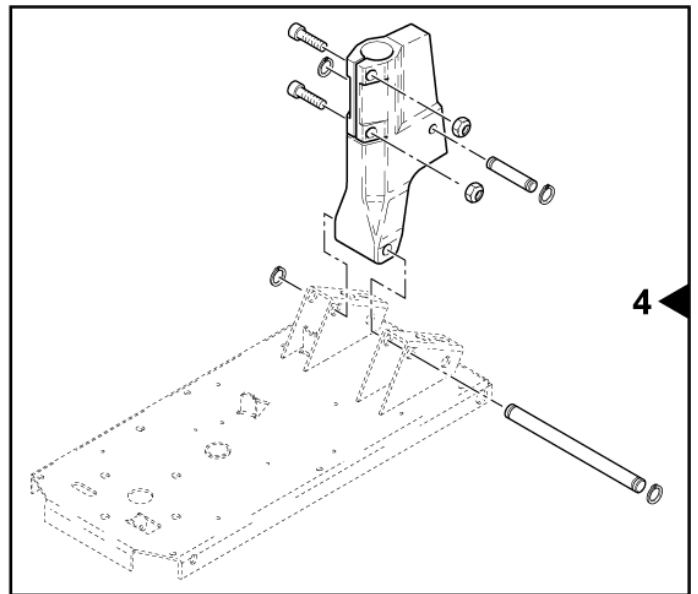
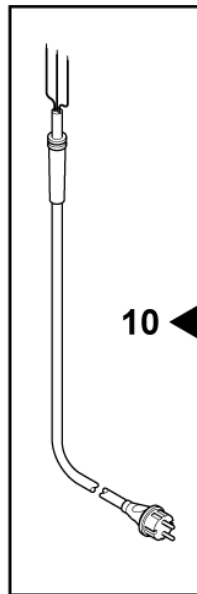
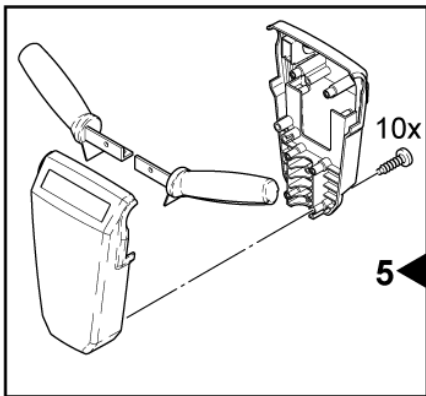
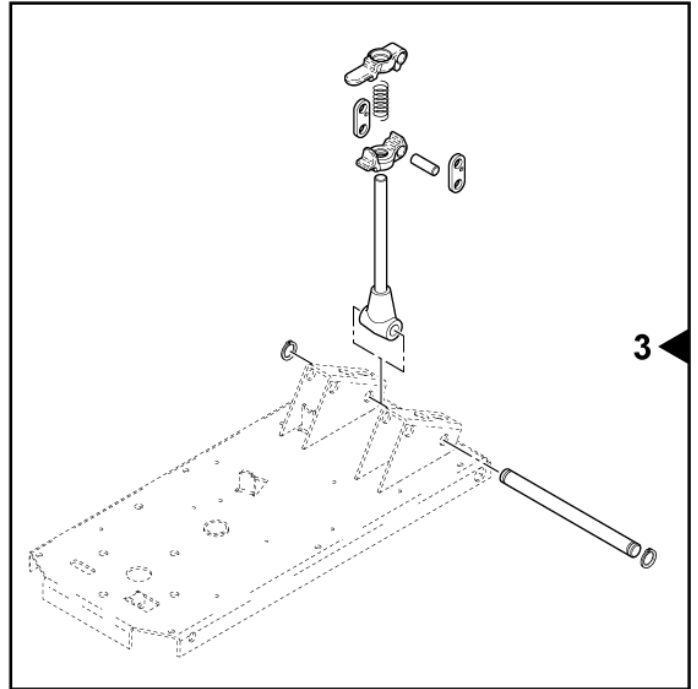
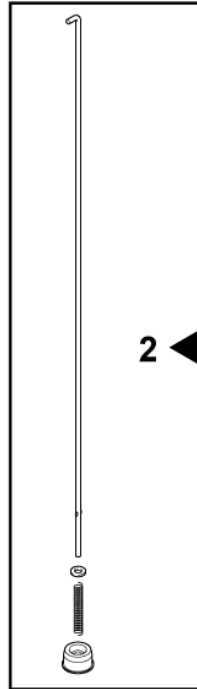
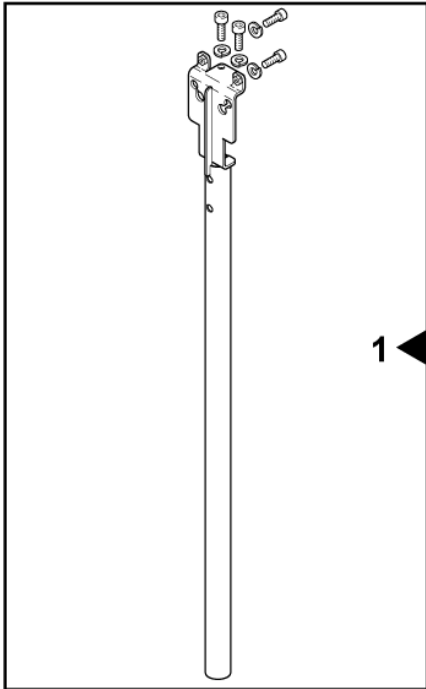
# HANDGRIFF

SD 43-400

13-02-2015

ET-Liste-Nr. D7635

5



# HANDGRIFF

SD 43-400

13-02-2015

ET-Liste-Nr. D7635

6

Pos	Artikelnr.	Me	Beschreibung
1	20695300	1	Schaftrohr
2	20695400	1	Haltestange
3	20695500	1	Schaft
4	20695600	1	Steckachse
5	20695700	1	Abdeckung für SD Serie
6	20702500	1	CONNECTION BOX CPL.
7	20702600	1	Schalter
8	20702710	1	Griff weich
9	20702800	1	Hebel (heben-senken)
10	20695800	1	Netzkabel SD 43
11	20695900	1	CABLE 110-230AT UK 50-60HZ ORANGE
12	20696000	1	CABLE 110-230AT 50-60HZ
13	20703000	1	Tankhalterung SDM-43 Duo
14	20703100	1	Kabelhalter

# Frischwassertank

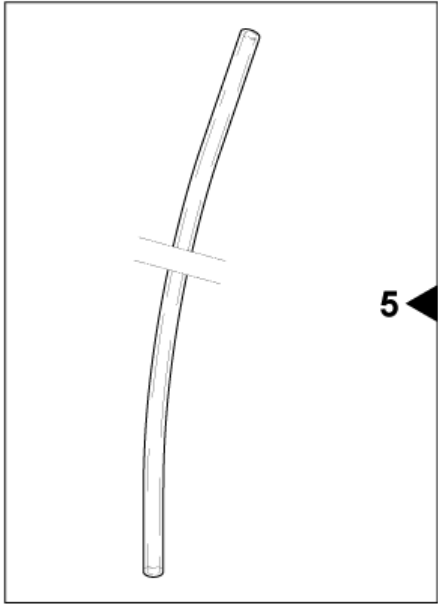
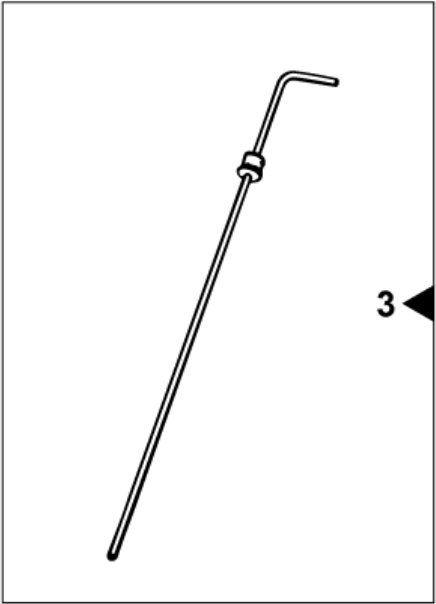
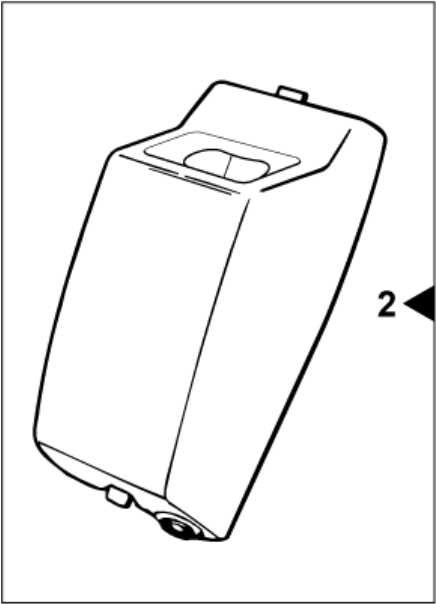
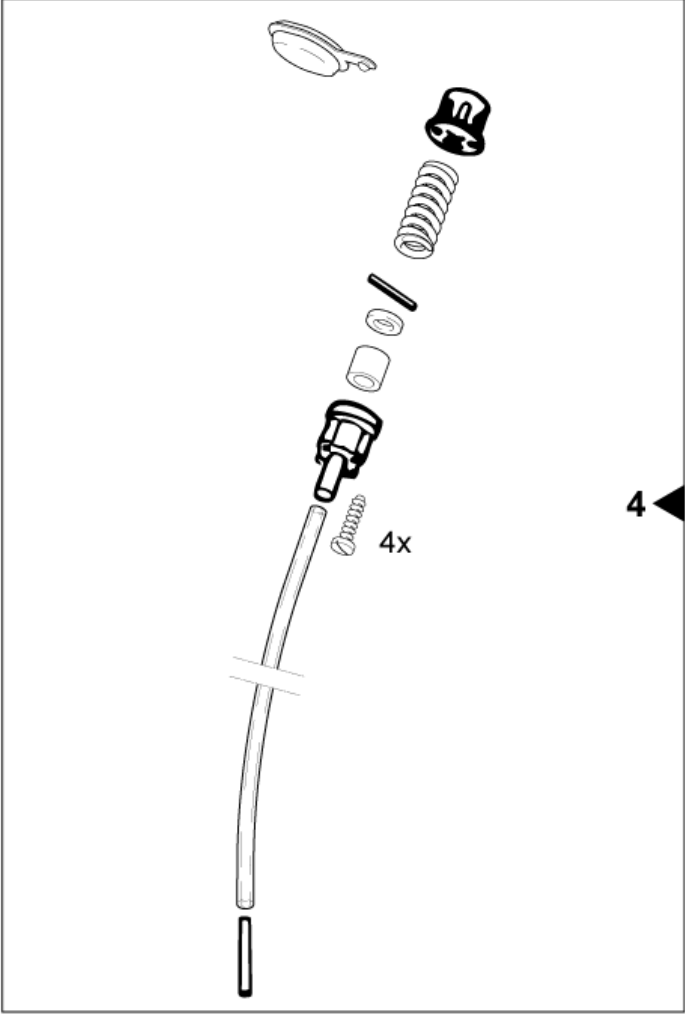
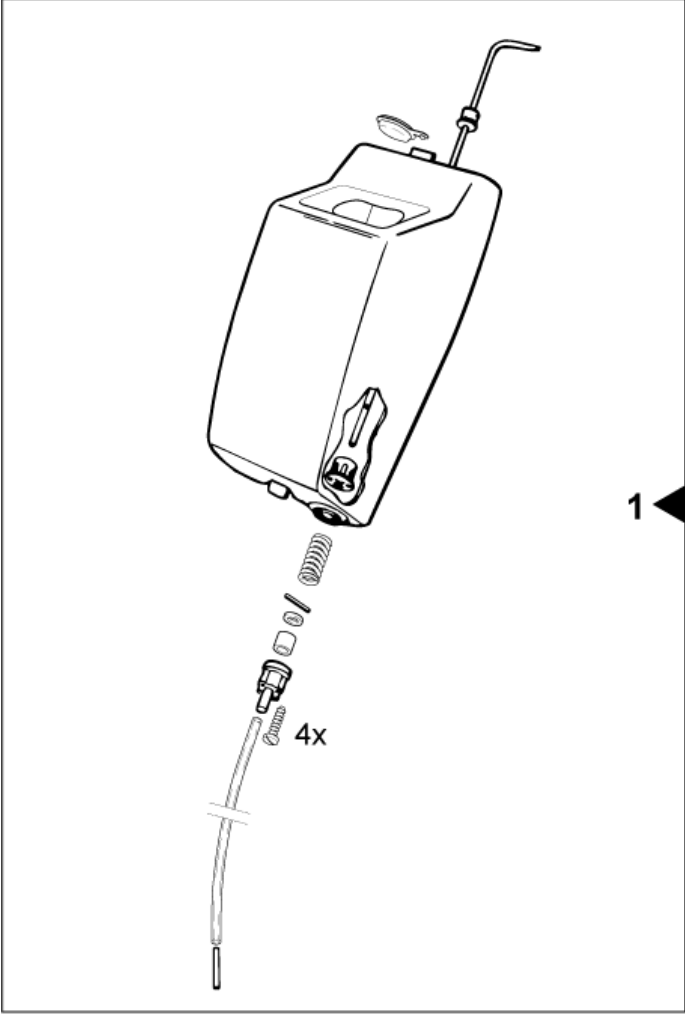
SD 43-400

13-02-2015

ET-Liste-Nr.

D7637

7



# Frischwassertank

SD 43-400

13-02-2015

ET-Liste-Nr. D/763/

8

Pos	Artikelnr.	Me	Beschreibung
2	20696200	1	Tank SD/ SDM
3	20696300	1	Hebel
4	20703500	1	Ventileinheit Frischwasse
5	20703600	1	Tankschlauch SDM 43-Duo



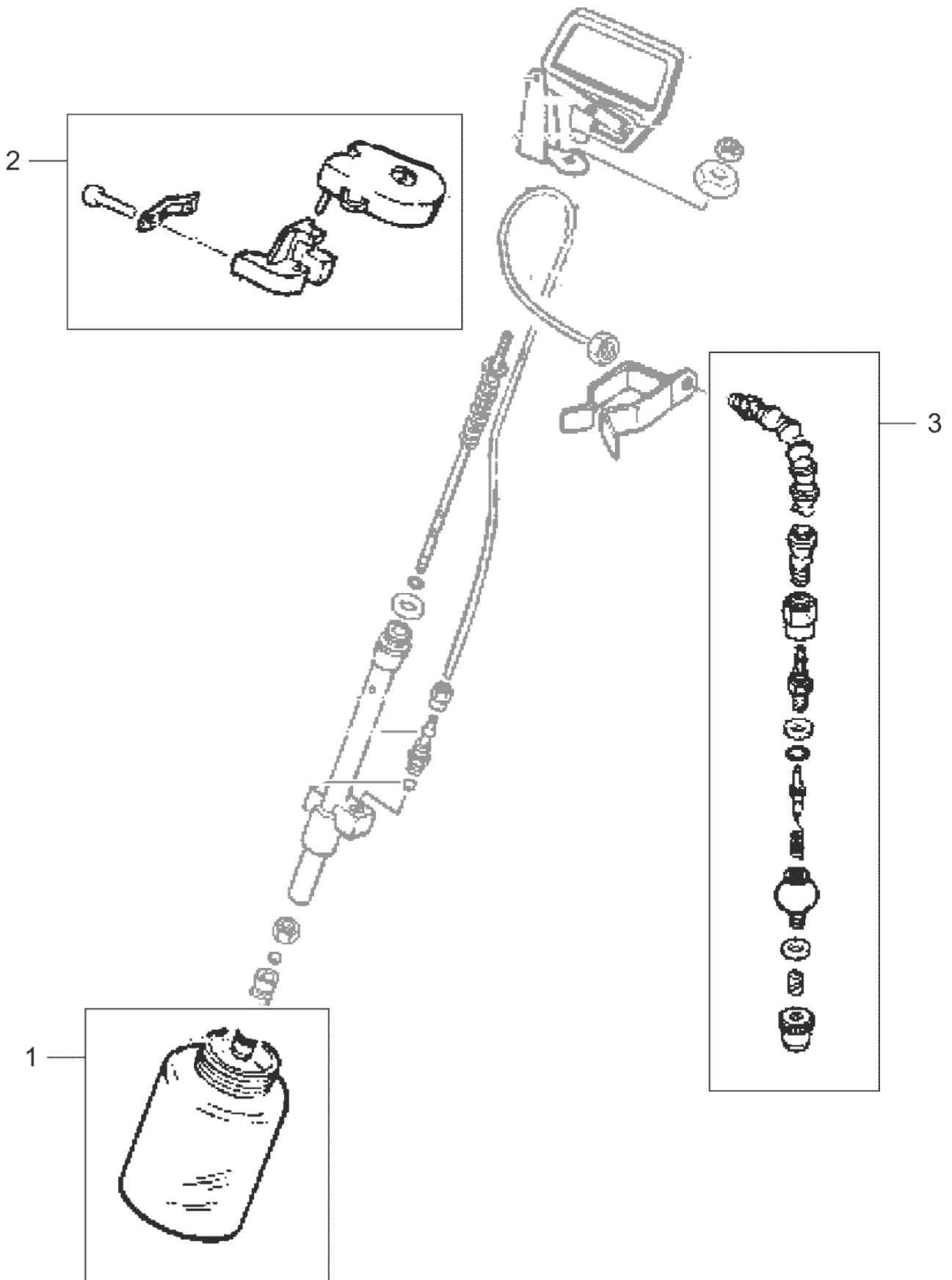
# SPRAYER

SD 43-400

13-02-2015

ET-Liste-Nr. D7639

9



# SPRAYER

SD 43-400

13-02-2015

ET-Liste-Nr. D7639

10

Pos	Artikelnr.	Me	Beschreibung
1	20708200	1	SPRAY BOTTLE FOR SPRAYER
2	20708220	1	HOLDER F. SPRAYER CPL KIT
3	20708210	1	SPRAYER HOSE CPL KIT

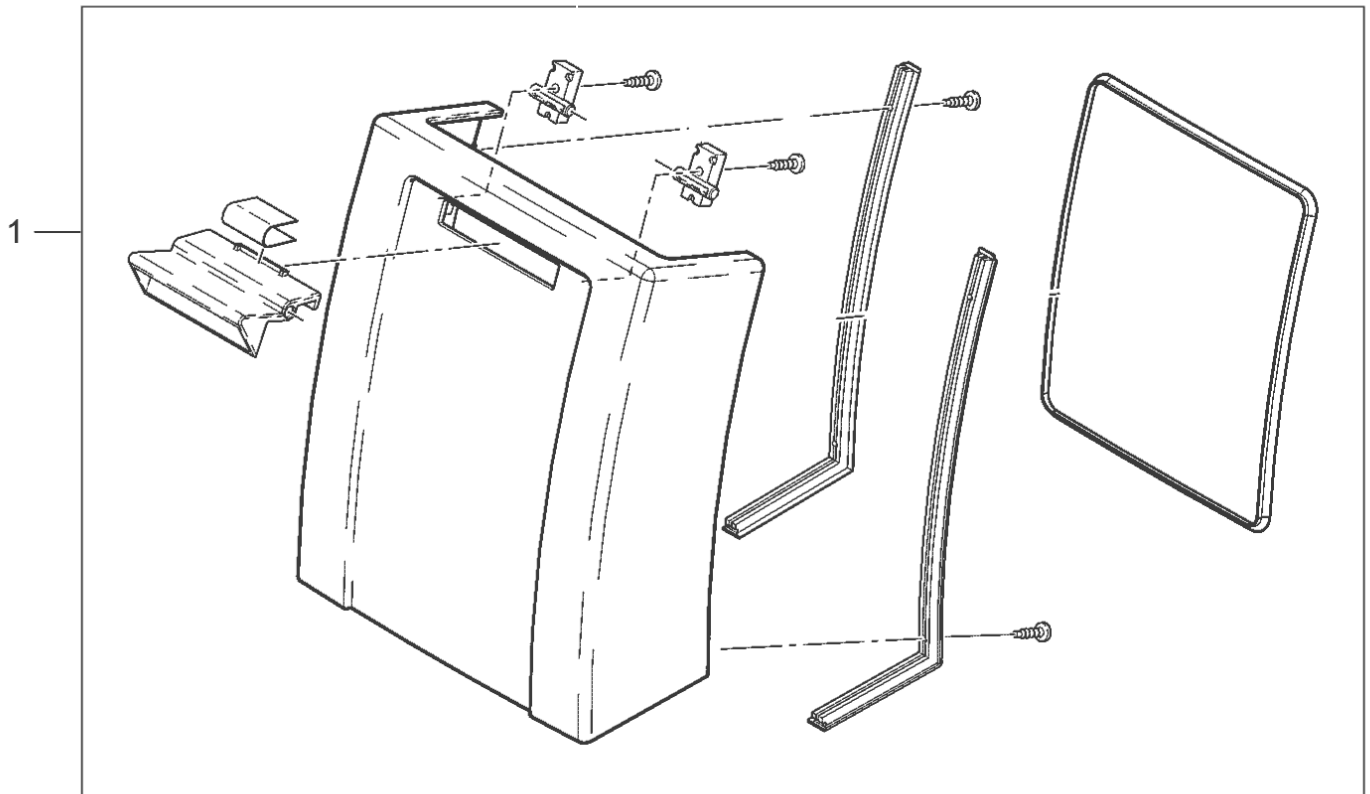
# Vac unit 1

SD 43-400

13-02-2015

ET-Liste-Nr. D76311

11



# Vac unit 1

SD 43-400

13-02-2015

ET-Liste-Nr. D/6311

12

Pos	Artikelnr.	Me	Beschreibung
-----	------------	----	--------------

1	20708110	1	DUST COVER KIT
---	----------	---	----------------

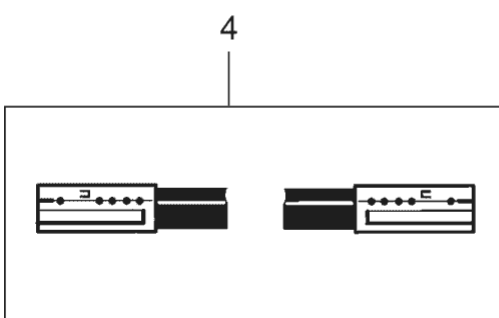
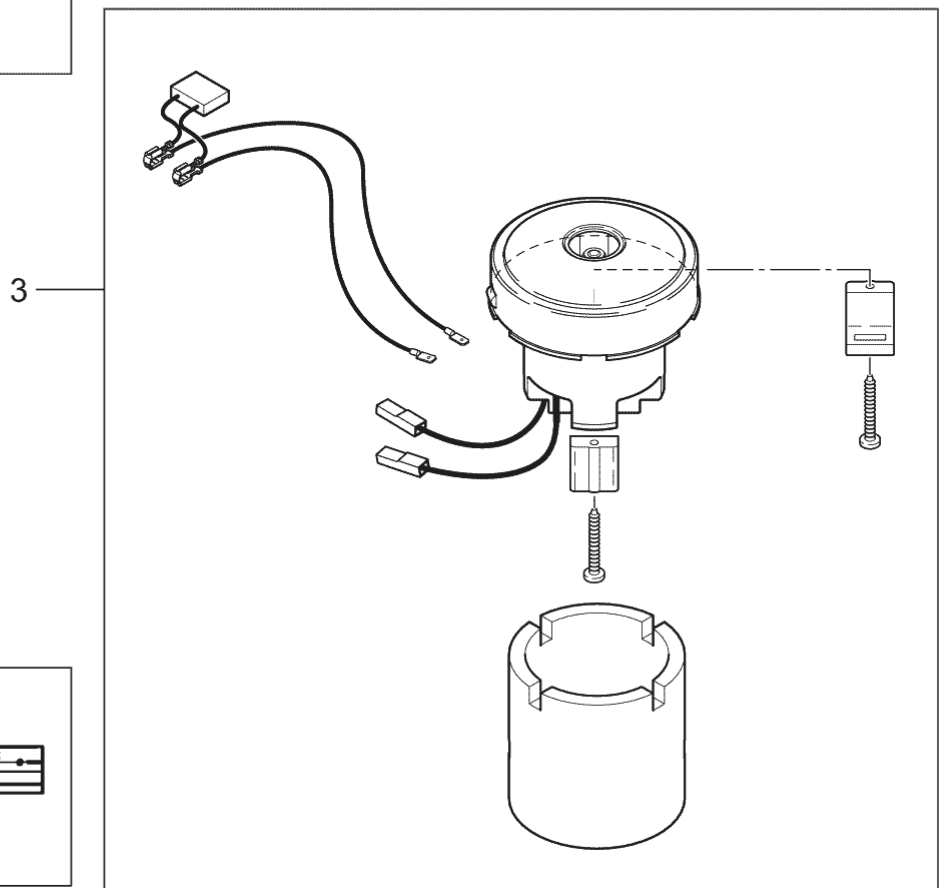
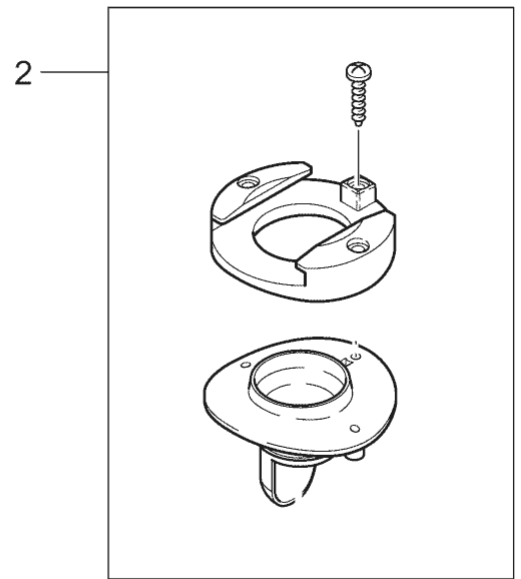
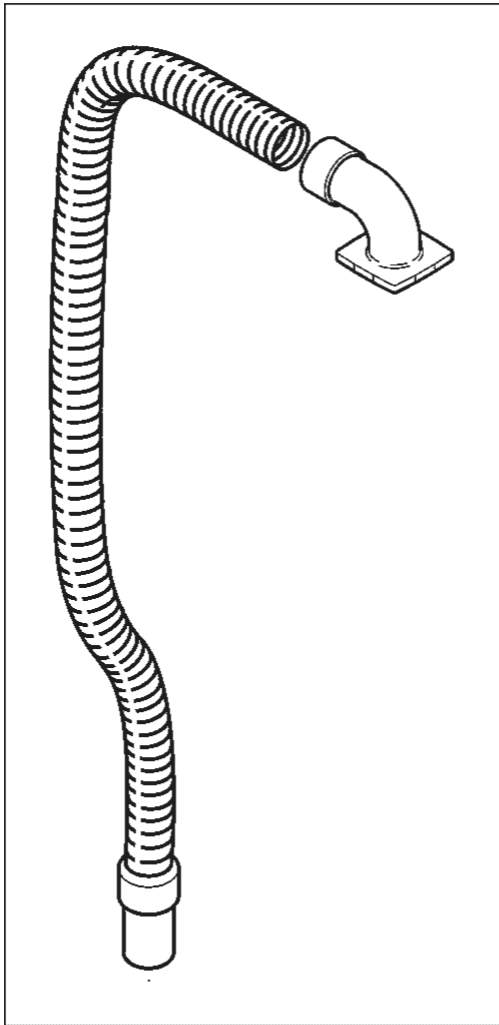
# Vac unit 2

SD 43-400

13-02-2015

ET-Liste-Nr. D76313

13



# Vac unit 2

SD 43-400

13-02-2015

ET-Liste-Nr. D/6313

14

Pos	Artikelnr.	Me	Beschreibung
1	20708100	1	SUCTION HOSE KIT CPL
2	20708190	1	TANK CONNECTION W SAFFLE
3	20708120	1	Motoreinheit Komplet
4	20708130	1	CARBON BRUSHES KIT

# Vac unit 3

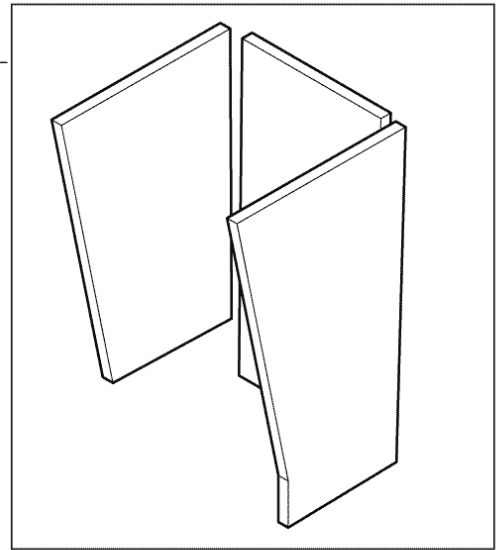
SD 43-400

13-02-2015

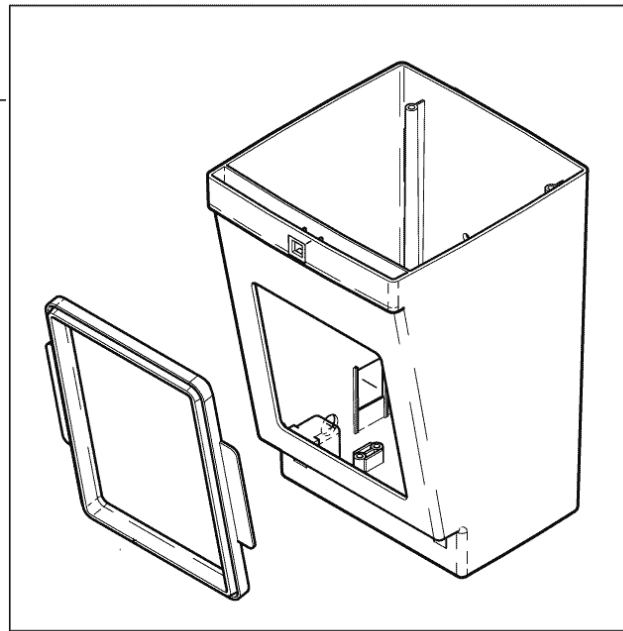
ET-Liste-Nr. D76315

15

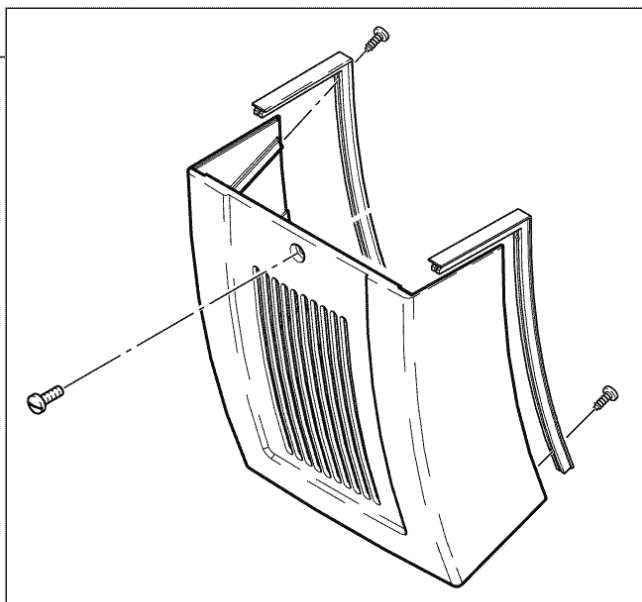
1



2



3



# Vac unit 3

SD 43-400

13-02-2015

ET-Liste-Nr. D/6315

16

Pos	Artikelnr.	Me	Beschreibung
1	20708160	1	NOISE ABSORBING MATERIAL
2	20708140	1	LOWER COVER W FILTER SEAL
3	20708150	1	FILTER COVER PRE-ASSEM



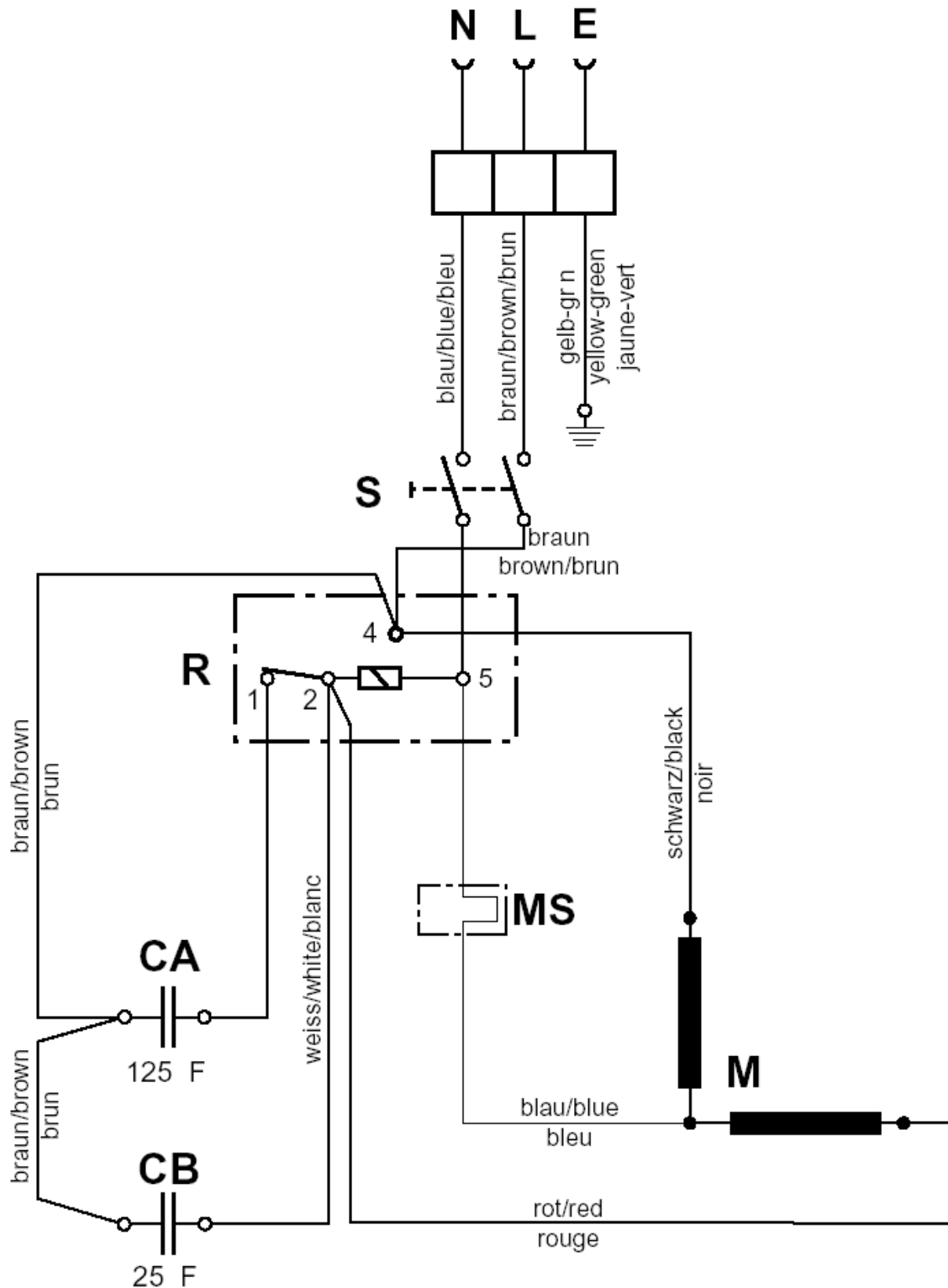
# SCHALTPLAN

SD 43-400

13-02-2015

ET-Liste-Nr. D76316

17



- S = Schalter Buerstmotor / Tumbler switch for motor / Interrupteur pour moteur
- R = Startrelais / Relais / Relais de dØmarage
- CA = Anlaufkondensator 125 F / Capacitor 125 F / Capaciteur 125 F
- CB = Betriebskondensator 25 F / Capacitor 25 F / Capaciteur 25 F
- M = Motor / Motor / Moteur
- MS = Motorschutzschalter

# SCHALTPLAN

SD 43-400

13-02-2015

ET-Liste-Nr. D/6316

18