

545 HS

Model:
545 HS



Stückliste Deutsch

05-02-2015

Inhalt

545 HS

Capacitor with holding device from serial no. 6556	3
Capacitors with holding device from serial no. 655	5
Case with chassis from serial no. 655435	7
Suction ring from serial no 655435	9
Motor with bedding from serial no. 655435	11
Switch case from serial no. 655435	13
Handle with socket from serial no. 655435	15
Filter case from serial no. 655435	17
Cover from serial no. 655435	19
Handle part from serial no.653551	21
BASISDECKEL AB SERIENNUMMER 653551	24
Base, bottom from serial no.653551	27
Base, drive from serial no. 653551	30
ZUBEHÖR, ÜBERSICHT	32
Filter box from serial no. 653551	34
SPRAYER	36

Capacitor with holding device from serial no. 6

545 HS

05-02-2015

ET-Liste-Nr.

545HS19

3

Keine Zeichnung zur ET-Liste

Capacitor with holding device from serial no. (

545 HS

05-02-2015

ET-Liste-Nr.

545HS19

4

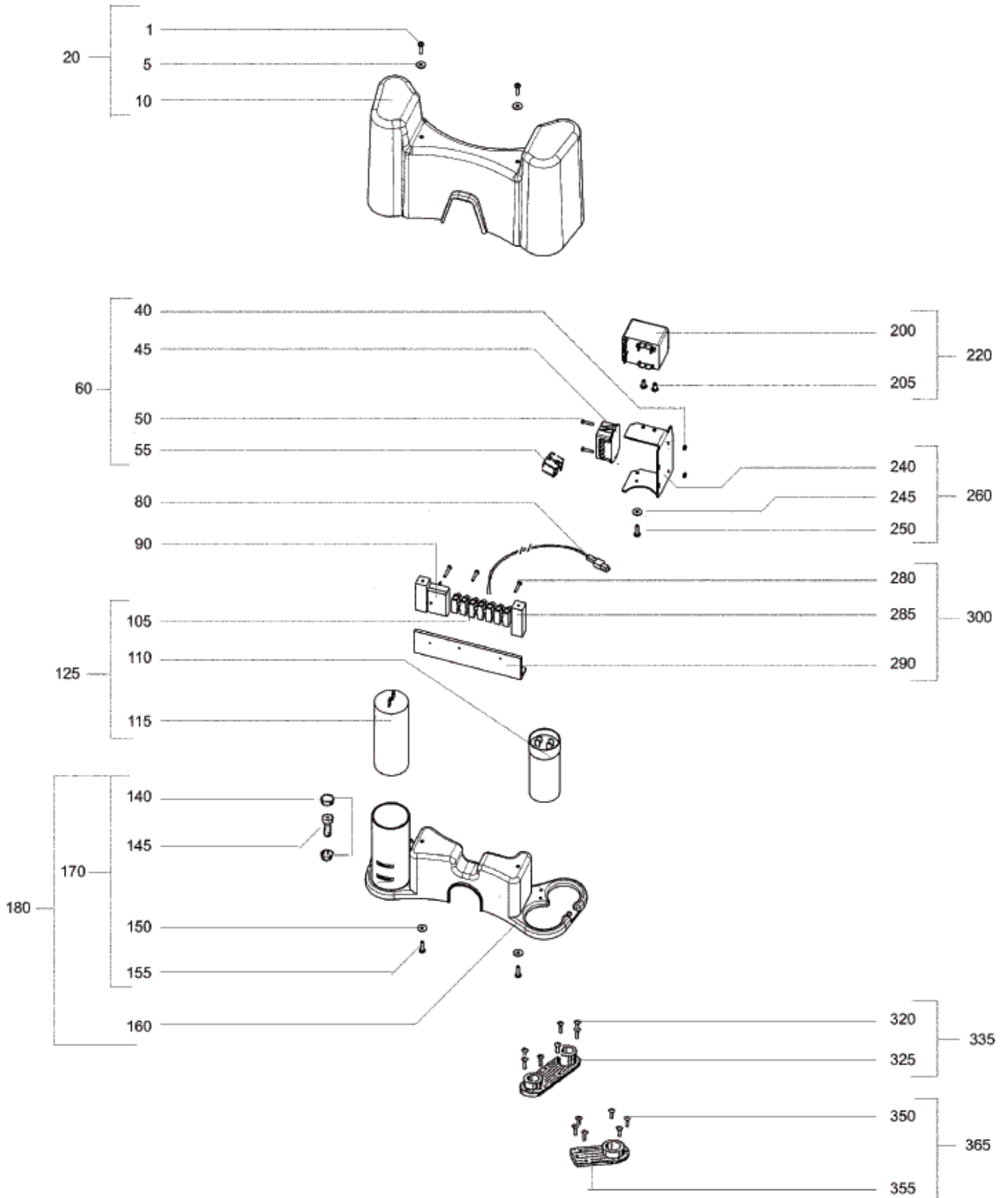
Capacitors with holding device from serial no.

545 HS

05-02-2015

ET-Liste-Nr. 545HS3

5



Capacitors with holding device from serial no. 545 HS

05-02-2015

ET-Liste-Nr.

545HS3

6

Pos	Artikelnr.	Me	Beschreibung
1	L08349700	4	EXTERNAL RING
10	L08330000	1	COVER
40	33005499	2	Mutter HEX M3
45	L08602715	1	Einschaltstrombegrenzer
55	L08187300	1	KLEMMLEISTE 2-POL. 2,5 DS
60	L08606595	1	Strombegrenzer
80	L08329600	1	STECKERLEITUNG 2X0,75/836
90	L08047101	1	Motorschutzfilter 12Akpl. zu 545
105	L08337700	1	SPLICING SLEEVE C 38
110	L08608177	1	Kondensator 100 UF
115	L08601228	1	Kondensator 50
125	31000484	1	CAPACITORS CPL
			Only complete. From serial number 655526
125	L08606596	1	CAPACITORS CPL
140	L08338200	2	Kappe
145	L08339600	2	Flachkopfschraube M6x10
150	33005862	2	U-Scheibe
155	L08349700	2	EXTERNAL RING
160	L08612170	1	Kondensator-Gehäuse
180	L08606597	1	CAPACITOR BOX
200	L08608480	1	Einschaltrelais 230V/50Hz
205	L08603359	2	Schraube
220	L08606604	1	Startrelais
240	L08612176	1	Halterung
260	L08606598	1	ANGLE
280	L08093800	2	KNIPPING-KERBSCHR. 2,9X16
285	L08330200	2	BOLT
290	L08330100	1	ANGLE
320	L08345400	6	SENKSCHEIBE M 4X12
325	L08329000	1	Flansch
350	L08345400	6	SENKSCHEIBE M 4X12
355	L08329100	1	FLANGE

Case with chassis from serial no. 655435

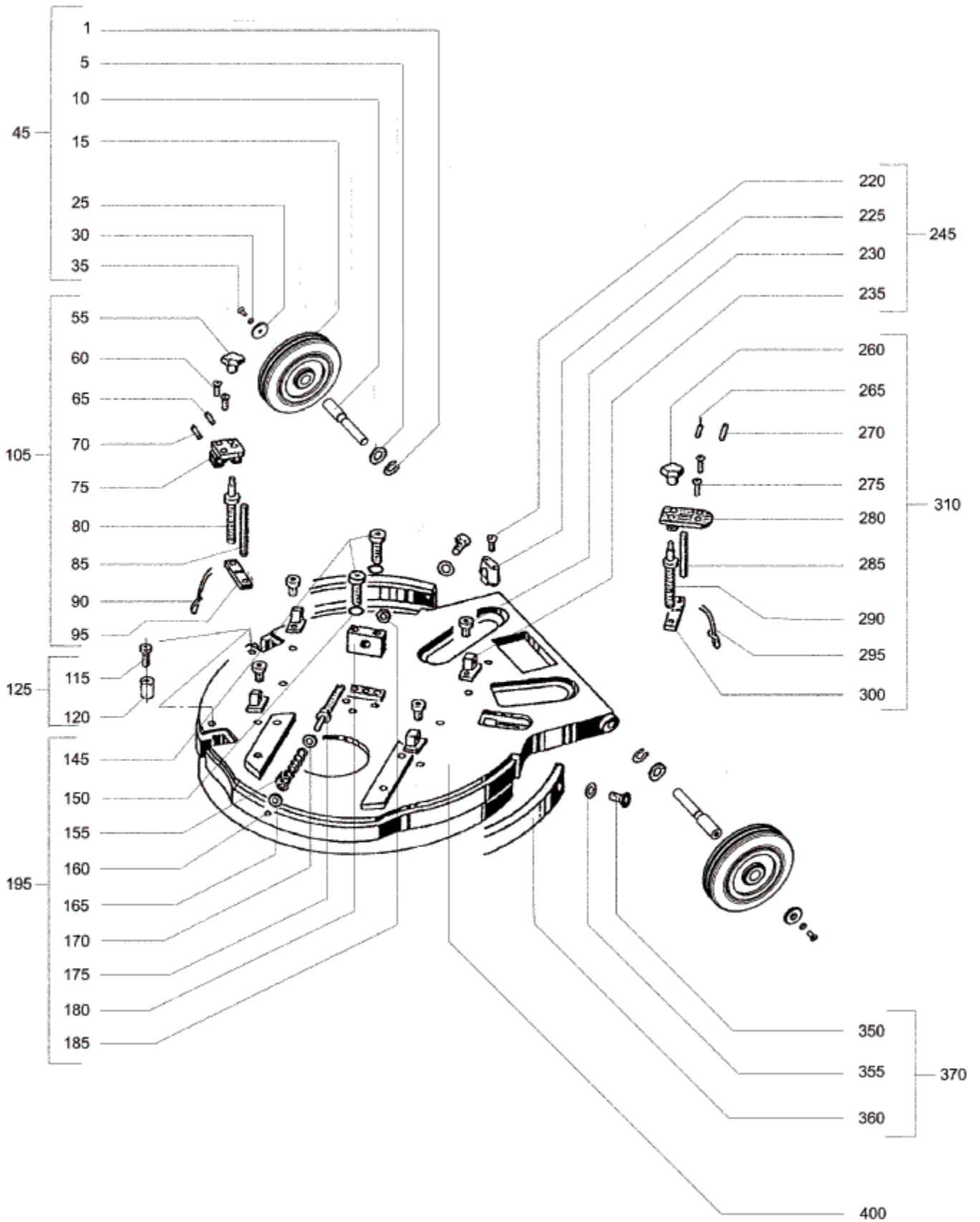
545 HS

05-02-2015

ET-Liste-Nr.

545HS5

7



Case with chassis from serial no. 655435

545 HS

05-02-2015

ET-Liste-Nr. 545HS5

8

Pos	Artikelnr.	Me	Beschreibung
1	L08053700	2	SAFETY RING
20	L08270200	2	VORLEGESCHEIBE, VZ
25	L08160400	2	BUSH
30	L08035400	2	SENKSCHRAUBE M 6x16 VZ
45	L08606261	1	Rad BRM 511 A
55	L08339100	1	STERNGRIFF 549 FORM K
60	L08041100	2	SCREW
65	L08339000	1	PIN
75	L08334100	1	Ringhalter, klein
80	L08334200	1	SPINDEL
90	L08334700	1	BAND, KURZ
95	L08334400	1	PLATTE
105	L08338800	1	Kl. Saugringhalter kpl.re. zu 545
105	L08338900	1	Kl. Saugringhalter kpl.li. zu 545
115	L08152100	2	SCHRAUBE M8X40
120	L08602670	2	Rolle
145	L08293300	2	Schraube M8x35 GALV
150	L08236200	2	FEDERRING B 8 VZ
155	L08339400	12	CUP SPRING
160	L08339500	1	CIRCLIP
165	L08333200	1	WASHER
170	L08333200	1	WASHER
175	L08329400	1	SCREW JACK
180	L08333300	1	BEARING BLOCK
185	L08339300	1	HEXAGON NUT
220	L08041100	4	SCREW
225	L08338600	2	BEFESTIGUNGSKAPPE
230	L08234800	4	ZYLINDERSCHRAUBE M6X10 A2
235	L08333400	4	KLÖTZCHEN
260	L08339100	1	STERNGRIFF 549 FORM K
265	L08339000	2	PIN
275	L08041100	2	SCREW
280	L08334000	1	BIG RING HOLDER
290	L08334200	1	SPINDEL
295	L08334600	1	BAND, LANG
300	L08334400	1	PLATTE
310	L08338700	1	Gr. Saugringhalter kpl.zu 545
350	L08035400	2	SENKSCHRAUBE M 6x16 VZ
355	L08215400	2	SCHEIBE B 10,5 A2
360	L08333600	1	STOßBAND RAL 7015
370	L08606365	1	Motorhaube f. 421B

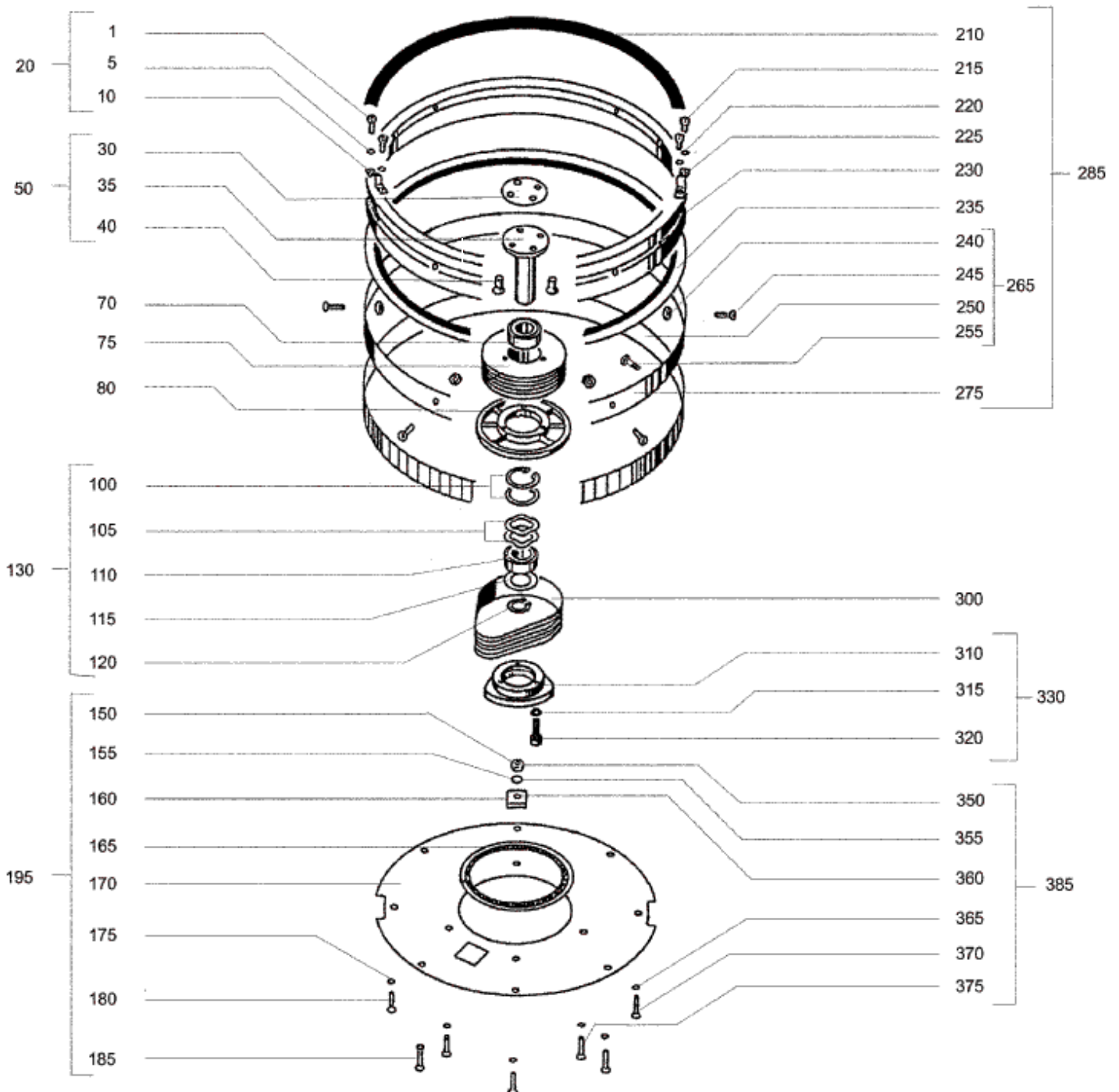
Suction ring from serial no 655435

545 HS

05-02-2015

ET-Liste-Nr. 545HS7

9



Suction ring from serial no 655435

545 HS

05-02-2015

ET-Liste-Nr. 545HS7

10

Pos	Artikelnr.	Me	Beschreibung
1	L08336400	6	Schraube
10	L08336300	3	Bügel 545 BRM
30	L08189900	1	Dichtung zu 511A
35	L08335100	1	Lagerbolzen
40	L08042500	4	Senkschraube M8 x 16verzinkt
70	L08183900	1	LAGERSiehe 145 8134 000
75	L08332600	1	Riemenscheibe 50 Hz
80	L08600469	1	Platte Bürstenaufnahme
100	33006176	2	Sicherungsring
105	L08183500	2	Distanzring
110	L08183900	1	LAGERSiehe 145 8134 000
115	L08167900	1	Dichtscheibe 421
120	L08182700	1	Sicherungsring 20x1,2 A2
150	33005500	6	Mutter HEX M4
155	33005862	6	U-Scheibe
160	L08333500	6	Holder (f.545)
165	L08333000	1	ABDICHTBÜRSTE
170	L08331700	1	Abdeckung m.Plättchen
175	L08200800	8	WASHER M4 UNI6592
180	L08346400	8	LINSENSCHR. M4X12 DIN7500
185	L08051200	8	SENKSCBRAUBE M4X16 VZ
210	L08198700	1	Puffer
215	L08336400	6	Schraube
225	L08336300	6	Bügel 545 BRM
230	L08329700	1	AUßENRING
240	33005500	8	Mutter HEX M4
245	L08201000	8	LINSENSENKSCBRAUBE M4X10
250	L08197700	1	Bürstenkranz
255	L08200900	4	FLACHKOPFSCHRAUBE M4X5 VZ
265	L08602745	1	Bürstenkranz BRM545
275	L08198300	1	INNENRING D 503 X 38, VZ
285	L08329500	1	SAUGRING 545 KPL.
300	L08339900	1	Rippenband PJ 17 L =610 Optibelt zu 545
310	L08600466	1	Halter Poly gon
315	L08353300	3	Federring M6
320	L08340800	3	ZYLINDERSCHRAUBE M6X45 VZ
350	33005500	6	Mutter HEX M4
355	33005862	6	U-Scheibe
360	L08333500	6	Holder (f.545)
365	L08200800	8	WASHER M4 UNI6592
370	L08346400	8	LINSENSCHR. M4X12 DIN7500
375	L08051200	6	SENKSCBRAUBE M4X16 VZ

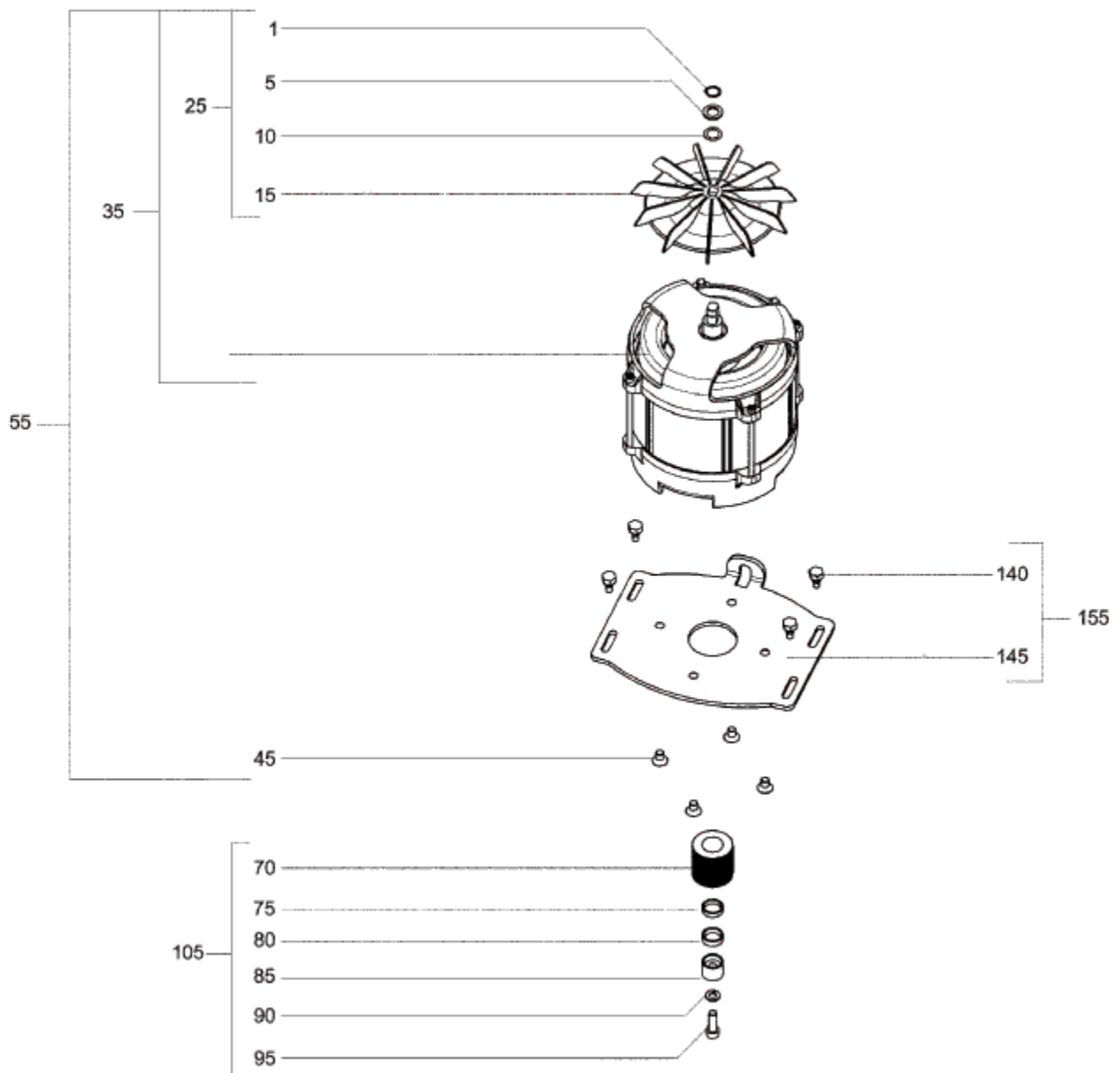
Motor with bedding from serial no. 655435

545 HS

05-02-2015

ET-Liste-Nr. 545HS9

11



Motor with bedding from serial no. 655435

545 HS

05-02-2015

ET-Liste-Nr. 545HS9

12

Pos	Artikelnr.	Me	Beschreibung
1	L08182600	1	"Scheibe 13x1; 421A"
5	L08183300	2	U-Scheibe zu 421A
10	L08163500	3	"Federscheibe D. 13; 421A"
15	L08166900	1	Kühlflügel
25	L08606175	1	AIR WHEEL AND WASHER
35	L08612160	1	MOTOR 230/50
45	L08162500	4	SCREW
55	L08606603	1	Motor 230/50 Kpl.
70	L08335400	1	Antriebsscheibe 50 Hz
75	L08329300	1	DISTANZBUCHSE
80	L08339700	1	SPANNSATZ 106
85	L08329200	1	DRUCKFLANSCH
90	L08236200	1	FEDERRING B 8 VZ
95	L08339800	1	ZYLINDERSCHRAUBE
140	L08612175	4	Schraube f. Motor-Schlitte
145	L08612174	1	Motorschlitte
155	L08606599	1	MOTOR SLED

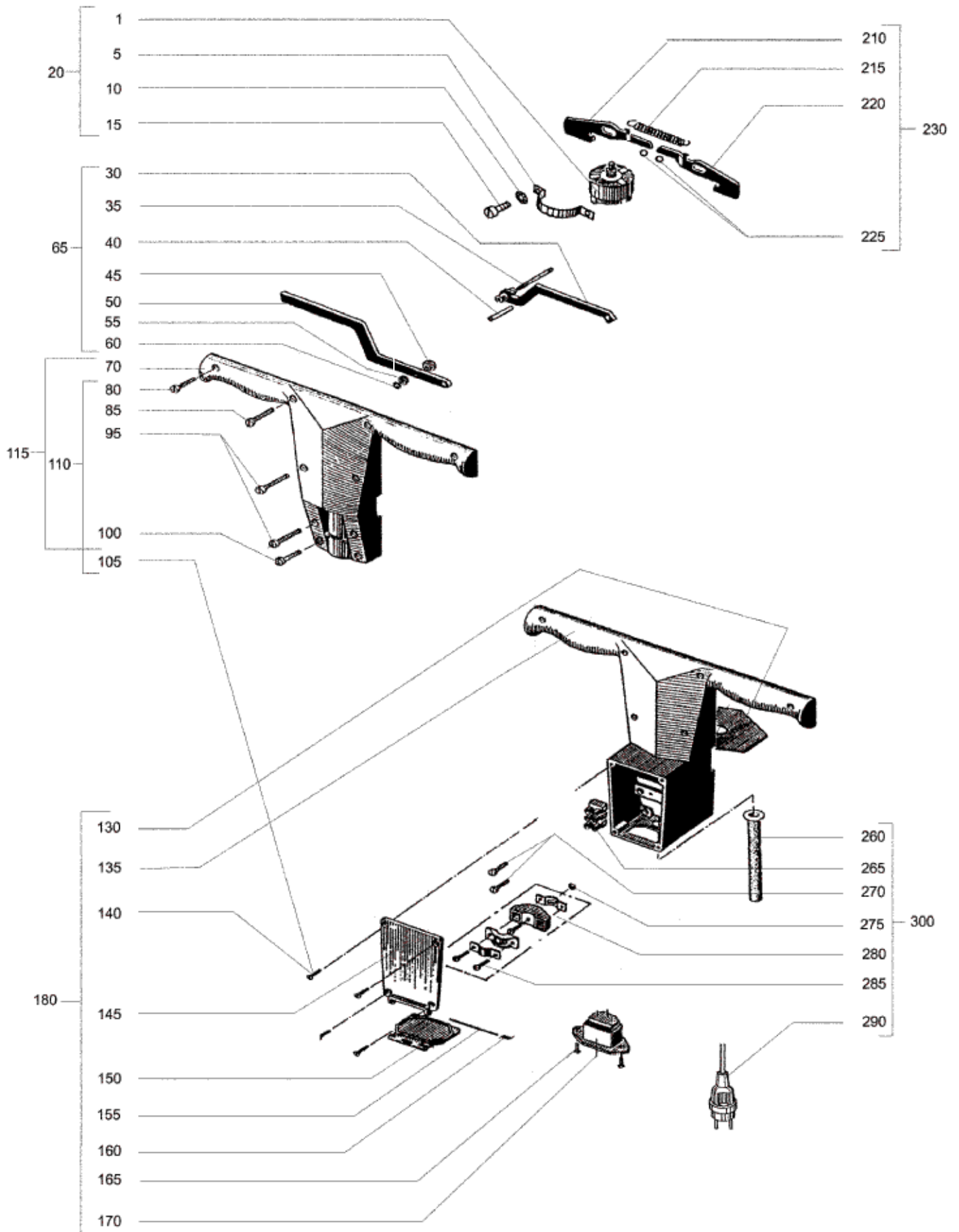
Switch case from serial no. 655435

545 HS

05-02-2015

ET-Liste-Nr. 545HS11

13



Switch case from serial no. 655435

545 HS

05-02-2015

ET-Liste-Nr. 545HS11

14

Pos	Artikelnr.	Me	Beschreibung
1	L08080300	1	SCHALTER
5	L08088800	1	SHELLE 300-085
10	33005862	2	U-Scheibe
15	L08070400	2	CYLINDER SCREW M4X10
20	L08606188	1	BUILT-IN SWITCH WITH FASTENING
30	L08335200	1	Flüssigkeitshebel
35	L08081800	1	PIN FOR HANDLE 5M6X40
40	L08082000	1	ZYLINDERST. 5X25 DIN 7
45	L08082100	1	BUECHSE F. VERSTELLHEBEL
50	L08080500	1	LEVER ARM
55	L08082200	1	BEILEGESCHEIBE
60	L08082300	1	SICHERUNGSRING
65	L08606189	1	Justierhebel
70	L08186300	1	SWITCH HOUSING FRONT
105	L08101900	4	SENKKOPFSCHRAUBE M4X10
110	L08606219	1	SCREW KIT
115	L08606190	1	CASE FRONT PART WITH SCREWS - KIT
130	L08194500	1	ISOLIERBLATT
135	L08186200	1	CONTACT INCL. PLUG
140	L08101900	4	SENKKOPFSCHRAUBE M4X10
145	L08186500	1	VERTEILERKASTENDECKEL
150	L08186600	1	ABDECKUNG
155	L08095600	1	Achse BRM 511 A
160	L08095400	1	FEDER
165	L08196200	2	Schraube spezial 2,9x9,5
170	L08095800	1	SOCKET
180	L08606602	1	SWITCH CASE WITH SOCKET
210	L08080200	1	HEBEL
215	L08608541	1	Feder BRM 511
220	L08080200	1	HEBEL
225	L08161500	2	STAHLKUGEL
230	L08606191	1	Anlasshebel Kit
260	L08604303	1	Knickschutzülle
265	L08095700	1	KLEMME
270	L08093800	2	KNIPPING-KERBSCHR. 2,9X16
275	33005500	1	Mutter HEX M4
280	L08080400	1	ZUGENTLASTUNG
285	L08080600	2	M4X20 DIN 84 VZ
290	L08608064	1	Anschlusskabel 20m,
300	L08606601	1	POWER SUPPLY CORD

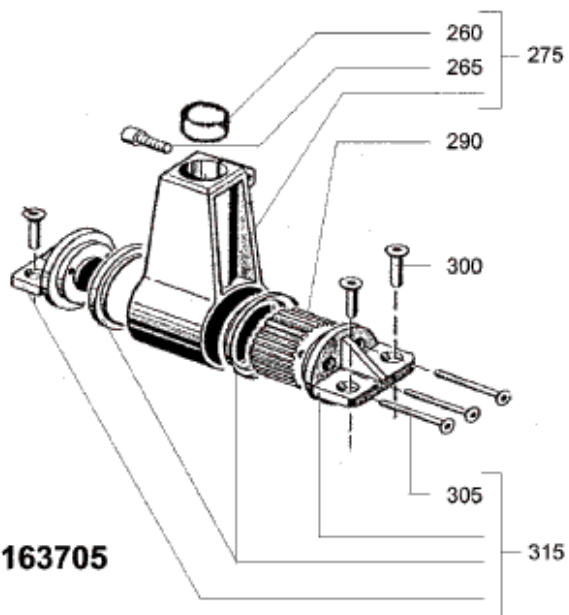
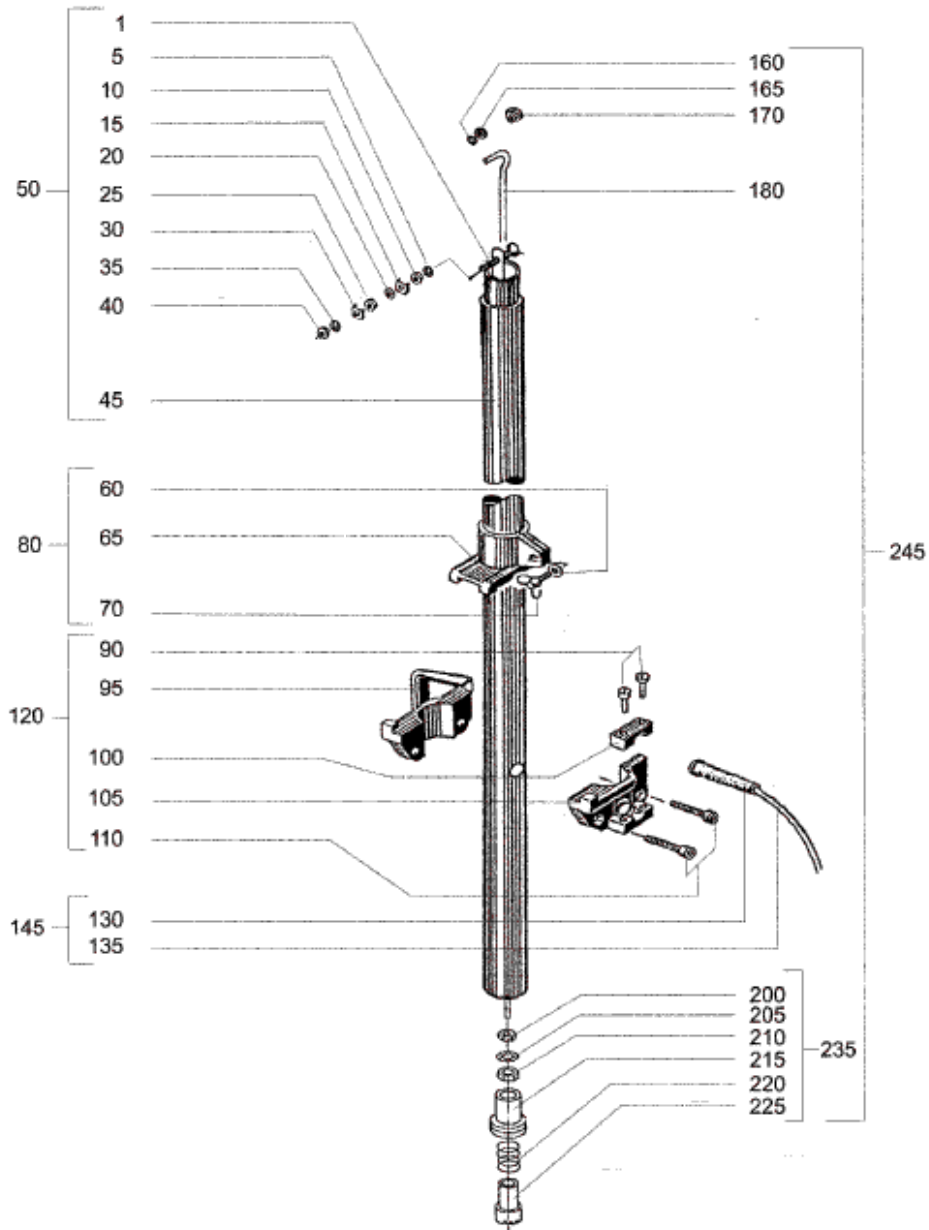
Handle with socket from serial no. 655435

545 HS

05-02-2015

ET-Liste-Nr. 545HS13

15



cpl. 08163705

Handle with socket from serial no. 655435

545 HS

05-02-2015

ET-Liste-Nr. 545HS13

16

Pos	Artikelnr.	Me	Beschreibung
1	L08041600	1	SCREW RETAINING
5	L08040300	1	Zahnscheibe
10	L08081100	1	Mutter
15	L08048400	1	Klemmbügel
20	L08040400	1	Beilagscheibe 5X10
25	L08082700	1	Mutter M5
30	L08048400	1	Klemmbügel
35	L08040300	1	Zahnscheibe
40	L08082700	1	Mutter M5
45	L08605115	1	Führungsstangenrohr
50	L08606220	1	HANDLE TUBE W EARTHING
60	33005504	1	NUT HEX M8 UNI5588
65	L08601419	1	TANK HOLDER FOR 545
70	L08083500	1	FLUEGELSCHRAUBE
80	L08601418	1	TANK HOLDER CPL.
90	L08080600	2	M4X20 DIN 84 VZ
95	L08601394	1	Kabelhalter
100	L08187000	1	BRIDE
105	L08601393	1	Klemme m.Zugentlastung
110	L08043800	2	M6X16 DIN 912 A2
120	L08601412	1	Kabelhalter kompl.
130	L08088000	1	TUELLE
145	L08606605	1	CABLE WITH SLEEVE
160	L08082300	1	SICHERUNGSRING
165	L08082200	1	BEILEGESCHEIBE
170	L08082100	1	BUECHSE F. VERSTELLHEBEL
180	L08082400	1	Zugstange
200	L08081100	1	Mutter
205	L08040300	1	Zahnscheibe
210	33005505	1	NUT HEX M10 UNI5588
215	L08081300	1	BUECHSE ZU STIEL BRM
220	L08081400	1	Feder zu Stiel BRM
225	L08081500	1	Einrastbolzen
235	L08606195	1	Rastbolzen kompl. 421 B/C
245	L08173900	1	Zugstange kpl.
255	33004365	1	SCREW M8X20 UNI5931
260	L08346600	1	Lager
275	L08606197	1	Griff kit
290	L08084500	1	Zahnsegment
300	L08084400	4	SCHRAUBE 8MM
305	L08084700	3	COUNTERSUNK SCREW M6X54
315	L08605035	1	HOLDER

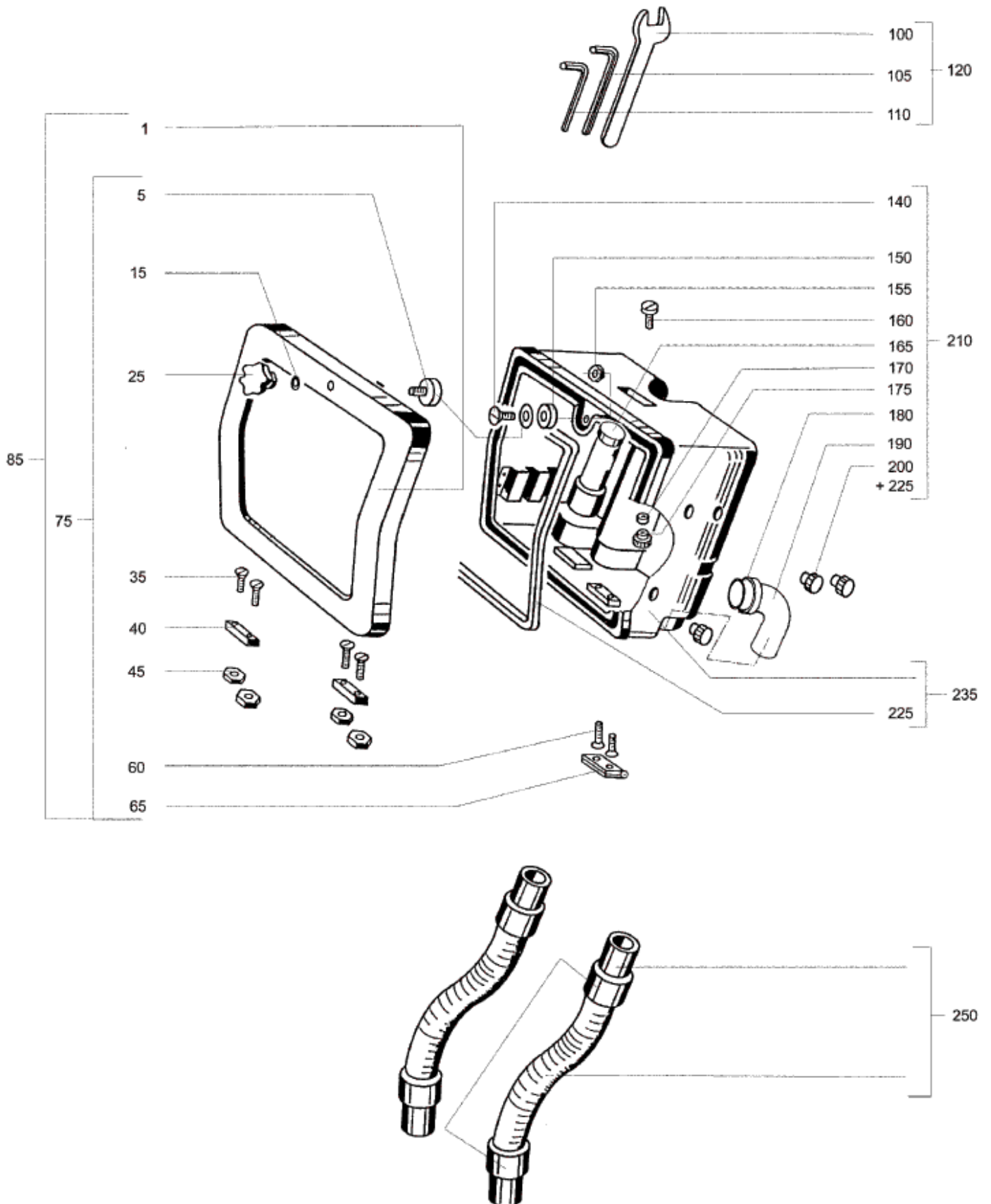
Filter case from serial no. 655435

545 HS

05-02-2015

ET-Liste-Nr. 545HS15

17



Filter case from serial no. 655435

545 HS

05-02-2015

ET-Liste-Nr. 545HS15

18

Pos	Artikelnr.	Me	Beschreibung
5	L08342400	1	Magnetverschluss
15	L08040400	1	Beilagscheibe 5X10
25	L08339100	1	STERNGRIFF 549 FORM K
35	L08342200	4	Sechskantschraube M2,5x10
40	L08332100	4	PLÄTTCHEN
45	L08334400	8	PLATTE
60	L08342300	4	Sechskantschraube M2,5x12
65	L08342500	2	Scharnier v z
100	L08323500	1	FORK WRENCH
105	L08063900	1	KEY-SERVICE TOOL SW 6
110	L08063800	1	Imbusschlüssel zu BA 530
140	L08342200	1	Sechskantschraube M2,5x10
150	L08342100	1	Ring
155	L08344400	1	Sechskantmutter Poly Stop
160	L08080800	1	ZYL.-SCHRAUBE M5X25 D84
165	L08295600	1	VERSCHLUSSKAPPE
170	L08341900	1	Abstandsscheibe
175	L08341800	1	RÄNDELMUTTER M5/D16
180	L08331900	1	ANSCHLUßSTÜCK
190	L08331800	1	ROHRBOGEN
200	L08342000	3	Stopfen GPN 900/699
225	L08341402	1	FOAM RUBBER
250	L08332400	2	Saugschlauch kompl.

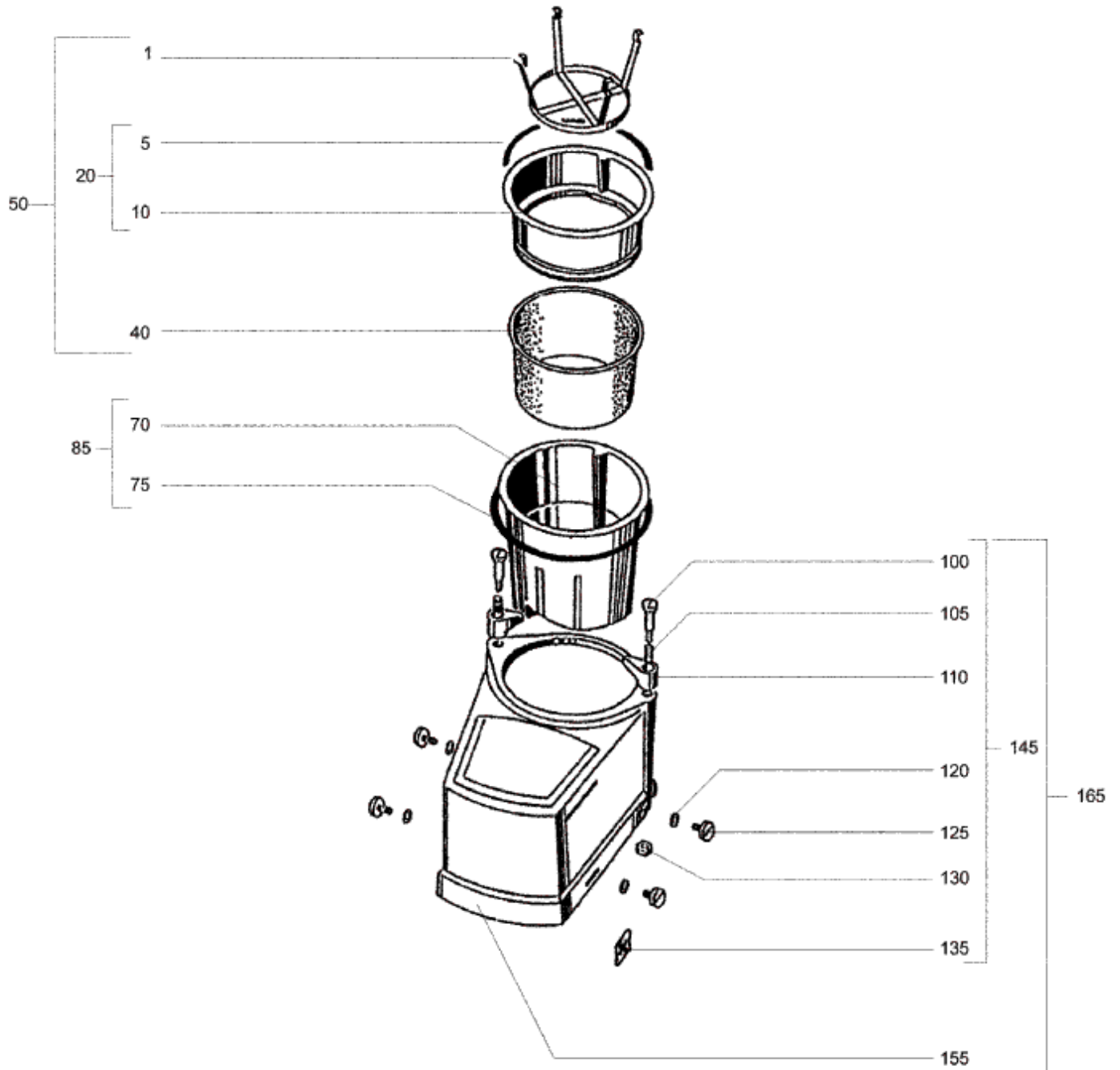
Cover from serial no. 655435

545 HS

05-02-2015

ET-Liste-Nr. 545HS17

19



Cover from serial no. 655435

545 HS

05-02-2015

ET-Liste-Nr. 545HS17

20

Pos	Artikelnr.	Me	Beschreibung
1	L08332800	1	FILTERKORB
5	L08349600	1	Moosgummiprofilabschnitt
10	L08328900	1	FILTERKORBAUFHÄNGUNG
40	L08332900	1	Filtertuch zu 545
85	L08341300	1	FEINSTAUBBEHÄLTER
100	L08220100	2	Flachkopfschraube CA 340mit Ansatz M6 x
105	L08220200	2	DRUCKFEDER 11,5X20X1,5
110	L08333800	2	KNEBEL RAL7001
120	L08242900	4	SCHEIBE
130	33005502	2	Nuss M6
135	L08335700	3	Symbol
155	L08612177	1	COVERING HOOD

Handle part from serial no.653551

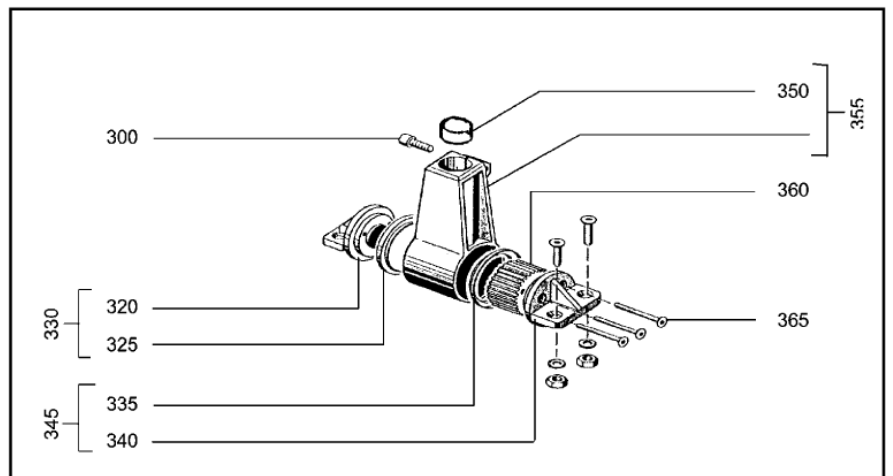
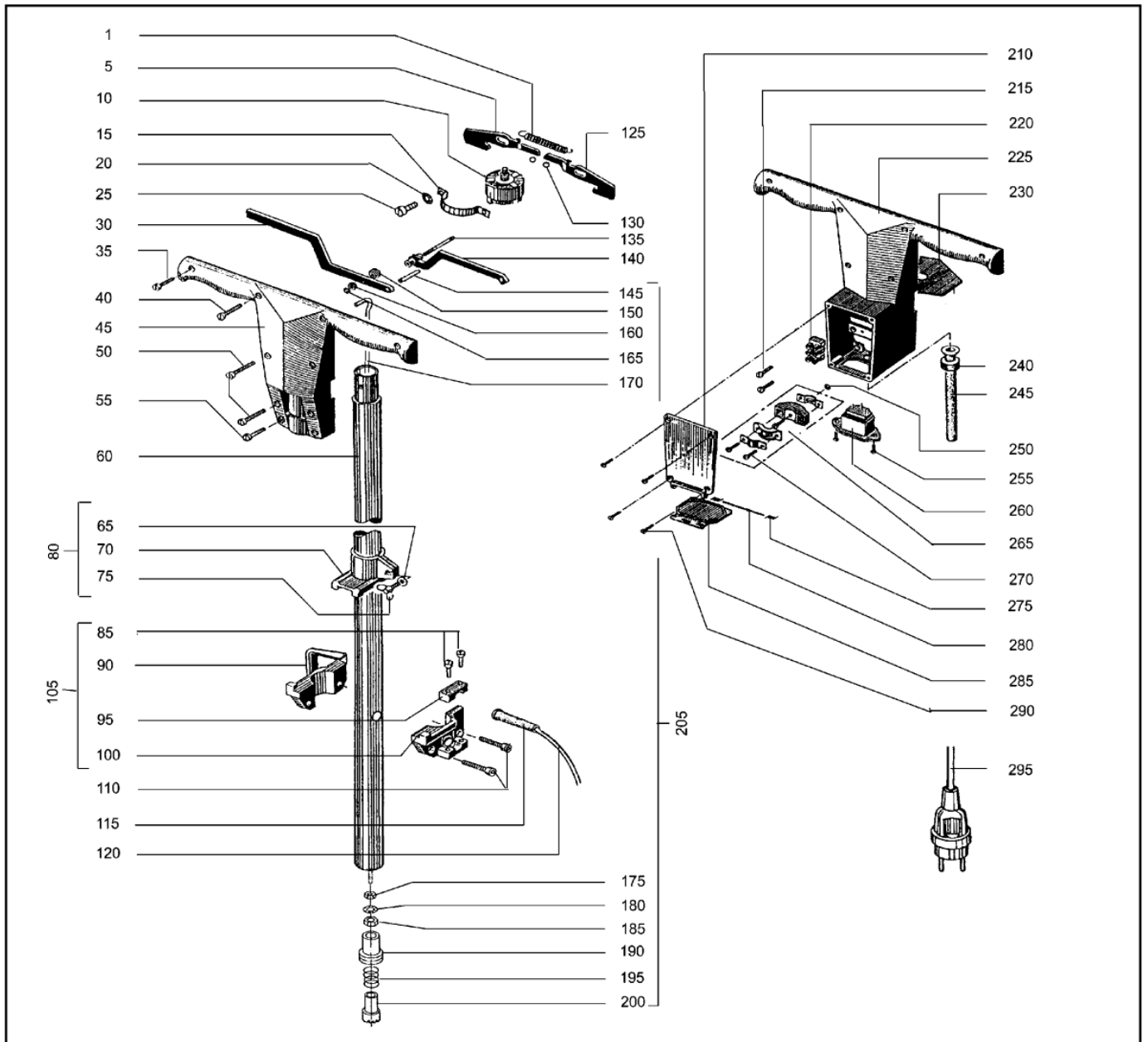
545 HS

05-02-2015

ET-Liste-Nr. D0912

21

2
|



1
319

Handle part from serial no.653551

545 HS

05-02-2015

ET-Liste-Nr. D0912

22

Pos	Artikelnr.	Me	Beschreibung
1	L08608541	1	Feder BRM 511
5	L08080200	1	HEBEL
10	L08080300	1	SCHALTER
15	L08088800	1	SCHELLE 300-085
20	33005862	2	U-Scheibe
25	L08070400	2	CYLINDER SCREW M4X10
30	L08080500	1	LEVER ARM
35	L08080700	2	Schraube M 5x20zu 510A
40	L08080800	2	ZYL.-SCHRAUBE M5X25 D84
45	L08186300	1	SWITCH HOUSING FRONT
50	L08080900	4	Schraube M 5x40zu 510A
55	L08080700	2	Schraube M 5x20zu 510A
65	L08289800	1	CYLINDER SCREW M8X25
70	L08601419	1	TANK HOLDER FOR 545
75	33005504	1	NUT HEX M8 UNI5588
80	L08601418	1	TANK HOLDER CPL.
85	L08080600	1	M4X20 DIN 84 VZ
90	L08601394	1	Kabelhalter
95	L08187000	1	BRIDE
100	L08601393	1	Klemme m.Zugentlastung
110	L08043800	2	M6X16 DIN 912 A2
115	L08088000	1	TUELLE
120	L08337200	1	Kabel 4x1,5 1,65 mtr.
125	L08080200	1	HEBEL
130	L08161500	2	STAHLKUGEL
135	L08081800	1	PIN FOR HANDLE 5M6X40
140	L08335200	1	Flüssigkeitshebel
145	L08082000	1	ZYLINDERST. 5X25 DIN 7
150	L08082100	1	BUECHSE F. VERSTELLHEBEL
160	L08082200	1	BEILEGESCHEIBE
165	L08082300	1	SICHERUNGSRING
170	L08082400	1	Zugstange
175	L08081100	1	Mutter
180	L08040300	1	Zahnscheibe
185	33005505	1	NUT HEX M10 UNI5588
190	L08081300	1	BUECHSE ZU STIEL BRM
195	L08081400	1	Feder zu Stiel BRM
200	L08081500	1	Einrastbolzen
205	L08173900	1	Zugstange kpl.
210	L08186500	1	VERTEILERKASTENDECKEL
215	L08093800	1	KNIPPING-KERBSCHR. 2,9X16
225	L08187300	1	KLEMMLEISTE 2-POL. 2,5 DS
230	L08186200	1	CONTACT INCL. PLUG

Handle part from serial no.653551

545 HS

05-02-2015

ET-Liste-Nr. D0912

23

Pos	Artikelnr.	Me	Beschreibung
235	L08194500	1	ISOLIERBLATT
240	L08082900	1	Gumming
245	L08081700	1	Tülle
250	33005500	1	Mutter HEX M4
255	L08196200	1	Schraube spezial 2,9x9,5
260	L08187400	1	KALTGERÄTESTECKDOSE 2-POL
265	L08080400	1	ZUGENTLASTUNG
270	L08080600	2	M4X20 DIN 84 VZ
275	L08095400	2	FEDER
280	L08095600	1	Achse BRM 511 A
285	L08186600	1	ABDECKUNG
290	L08101900	4	SENKKOPFSCHRAUBE M4X10
300	33004365	1	SCREW M8X20 UNI5931
315	33005607	4	Mutter
320	L08605035	1	HOLDER
325	L08160200	1	GLEITLAGER
330	L08605035	1	HOLDER
335	L08160200	1	GLEITLAGER
340	L08605035	1	HOLDER
345	L08605035	1	HOLDER
350	L08346600	1	Lager
355	L08188600	1	Halterung FörderstangeBRM
360	L08084500	1	Zahnsegment
365	L08084700	3	COUNTERSUNK SCREW M6X54

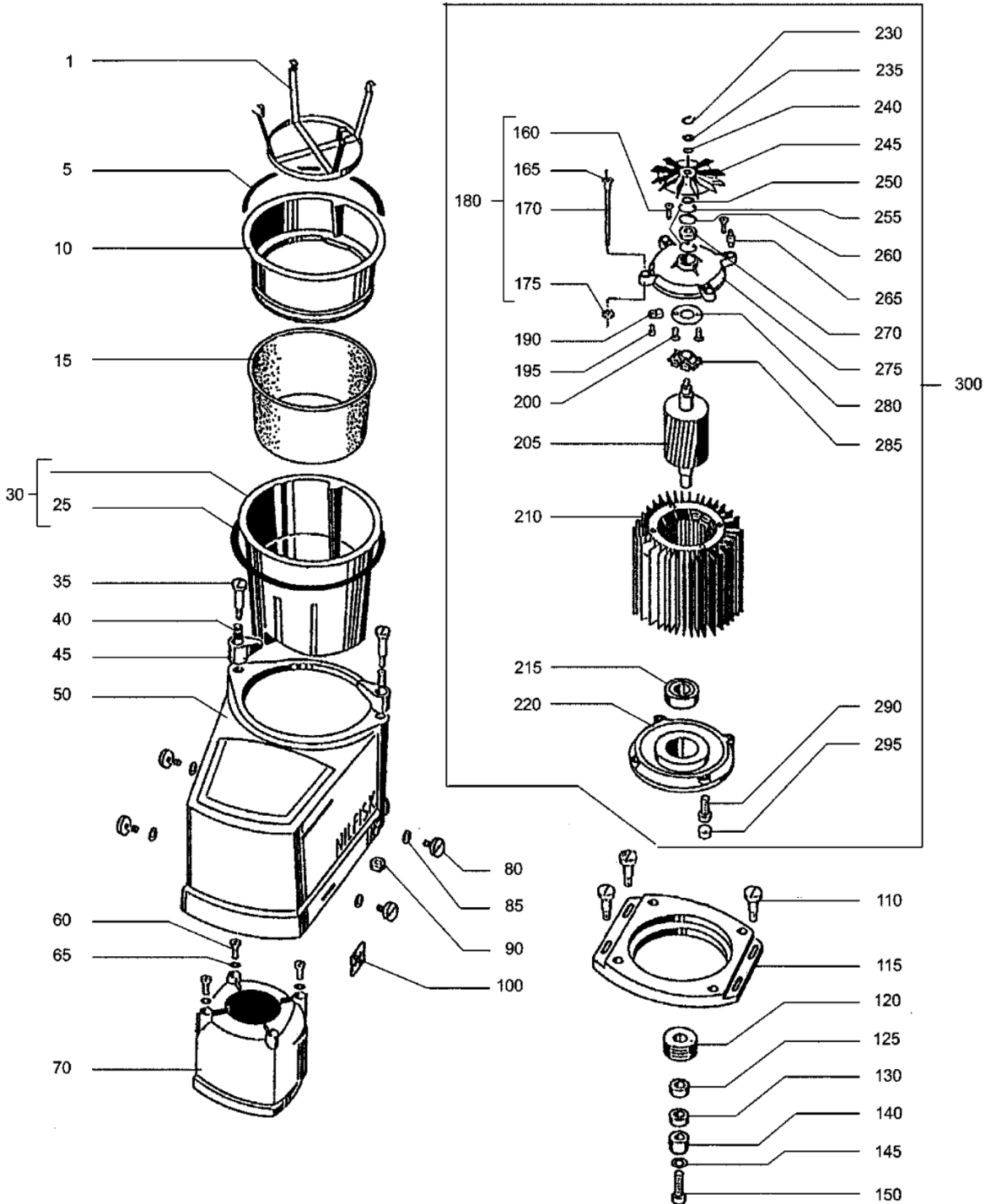
BASISDECKEL AB SERIENNUMMER 653551

545 HS

05-02-2015

ET-Liste-Nr. D0914

24



BASISDECKEL AB SERIENNUMMER 65355

545 HS

05-02-2015

ET-Liste-Nr.

DU914

25

Pos	Artikelnr.	Me	Beschreibung
1	L08332800	1	FILTERKORB
5	L08349600	1	Moosgummiprofilabschnitt
10	L08328900	1	FILTERKORBAUFHÄNGUNG
15	L08332900	1	Filtertuch zu 545
30	L08341300	1	FEINSTAUBBEHÄLTER
35	L08220100	2	Flachkopfschraube CA 340mit Ansatz M6 x
40	L08220200	2	DRUCKFEDER 11,5X20X1,5
45	L08333800	2	KNEBEL RAL7001
50	L08612172	1	Motorabdeckung
60	L08182800	4	M5X25 SIEHE 815557 PM01
65	L08241500	4	WASHER M5 UNI6592
70	L08604341	1	Motorhaube
80	L08342600	4	SCHRAUBE 6,3X22
85	L08242900	4	SCHEIBE
90	33005502	2	Nuss M6
100	L08335700	3	Symbol
110	L08612175	4	Schraube f. Motor-Schlitze
115	L08612174	1	Motorschlitzen
120	L08335400	1	Antriebsscheibe 50 Hz
125	L08329300	1	DISTANZBUCHSE
130	L08339700	1	SPANNSATZ 106
140	L08329200	1	DRUCKFLANSCH
145	L08236200	1	FEDERRING B 8 VZ
150	L08339800	1	ZYLINDERSCHRAUBE
160	L08199800	4	COUNTERSUNK SCREW M5X25
165	L08167300	1	SCHAFTMUTTER M5X20
175	L08081100	1	Mutter
190	L08239900	1	CLAMP GREY
195	L08317500	1	SCREW AM 4X6 VZ DIN 7516
200	L08041100	2	SCREW
205	L08337800	1	Rotor (Anker) f. 545
210	L08261851	1	STATOR V 42 220-230 V
215	L08051600	1	Kugellager 6206-2RS
225	L08182600	1	"Scheibe 13x1; 421A"
230	L08183300	1	U-Scheibe zu 421A
235	L08163500	3	"Federscheibe D. 13; 421A"
240	L08183300	1	U-Scheibe zu 421A
245	L08166900	1	Kühflügel
250	L08601171	1	KUGELLAGER AUSGLEICHSCHEIBE Ausgleichsschei
255	L08040900	2	SICHERUNGSRING 35X1,5
260	L08185500	4	ISOLIEREINSATZ
265	L08040800	1	Kugellager 6202-2RSSiehe 145 2361 000
275	L08041000	1	Fliehkraftschalter zu 511A

BASISDECKEL AB SERIENNUMMER 65355

545 HS

05-02-2015

ET-Liste-Nr. D0914

26

Pos	Artikelnr.	Me	Beschreibung
280	L08041200	1	FliehkraftschalterWellenkil zu 545
285	L08183000	4	M 5X16 DIN 912 VZ
290	L08337900	4	PLUG
295	L08612160	1	MOTOR 230/50

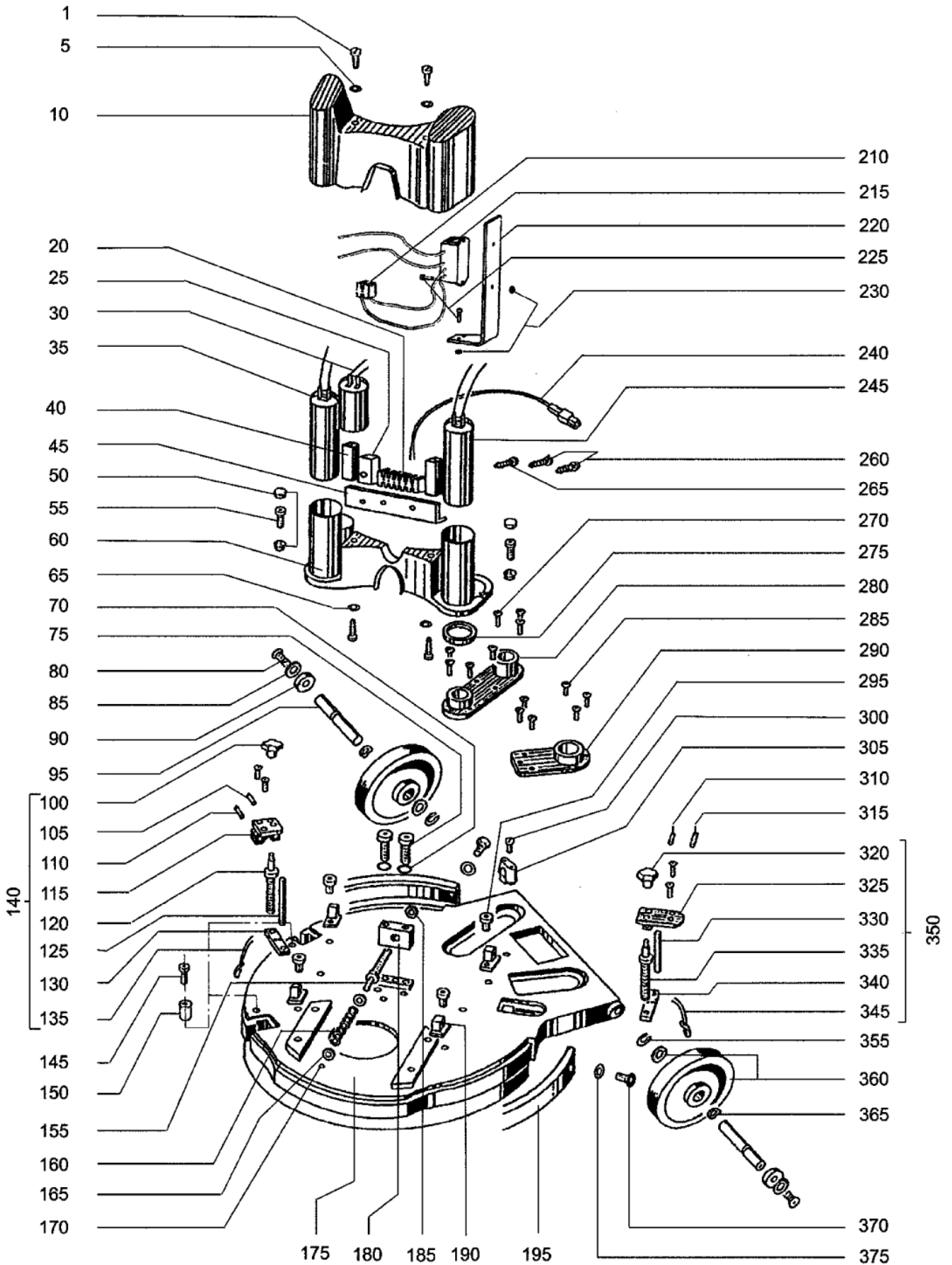
Base, bottom from serial no.653551

545 HS

05-02-2015

ET-Liste-Nr. D0916

27



Base, bottom from serial no.653551

545 HS

05-02-2015

ET-Liste-Nr.

DU916

28

Pos	Artikelnr.	Me	Beschreibung	
1	L08349700	4	EXTERNAL RING	
5	33005913	4	WASHER M6 UNI6592	
10	L08330000	1	COVER	
20	L08337700	1	SPLICING SLEEVE C 38	
25	L08047101	1	Motorschutzfilter 12Akpl. zu 545	
30	L08612171	1	Kondenser 125	
35	L08601228	1	Kondenser 50	
40	L08330200	1	BOLT	
45	L08330100	1	ANGLE	
50	L08338200	2	Kappe	
55	L08339600	2	Flachkopfschraube M6x10	
60	L08612170	1	Kondensator-Gehäuse	
65	33005862	2	U-Scheibe	
70	L08236200	2	FEDERRING B 8 VZ	
75	L08293300	2	Schraube M8x35 GALV	
80	L08035400	2	SENKSCHRAUBE M 6x16 VZ	
85	L08160400	2	BUSH	
90	L08270200	2	VORLEGESCHEIBE, VZ	
95	L08333900	2	RADBOLZEN	
100	L08339100	1	STERNGRIF 549 FORM K	
105	L08339000	1	PIN	
115	L08334100	1	Ringhalter, klein	
120	L08334200	1	SPINDEL	
130	L08334400	1	PLATTE	
135	L08334700	1	BAND, KURZ	
140	L08338800	1	Kl. Saugringhalter kpl.re. zu 545	LEFT
140	L08338900	1	Kl. Saugringhalter kpl.li. zu 545	RIGHT
145	L08152100	2	SCHRAUBE M8X40	
150	L08602670	2	Rolle	
155	L08329400	1	SCREW JACK	
160	L08339400	12	CUP SPRING	
165	L08333200	2	WASHER	
170	L08339500	1	CIRCLIP	
175	L08328200	1	Gehäuse, beschichtet	
180	L08333300	1	BEARING BLOCK	
185	L08339300	1	HEXAGON NUT	
190	L08333400	1	KLÖTZCHEN	
195	L08333600	1	STOßBAND RAL 7015	
210	L08187300	1	KLEMMLEISTE 2-POL. 2,5 DS	
215	L08602715	1	Einschaltstrombegrenzer	
220	L08612176	1	Halterung	
230	33005499	2	Mutter HEX M3	
240	L08329600	1	STECKERLEITUNG 2X0,75/836	

Base, bottom from serial no.653551

545 HS

05-02-2015

ET-Liste-Nr. D0916

29

Pos	Artikelnr.	Me	Beschreibung
245	L08601228	1	Kondenser 50
260	L08093800	2	KNIPPING-KERBSCHR. 2,9X16
265	L08095900	1	CHEESE-HEAD SCREW
270	L08345400	8	SENKSCHRAUBE M 4X12
275	L08333700	1	Dichtung
280	L08329000	1	Flansch
285	L08345400	6	SENKSCHRAUBE M 4X12
290	L08329100	1	FLANGE
295	L08234800	4	ZYLINDERSCHRAUBE M6X10 A2
300	L08041100	2	SCREW
305	L08338600	2	BEFESTIGUNGSKAPPE
310	L08339000	1	PIN
320	L08339100	1	STERNGRIF 549 FORM K
325	L08334000	1	BIG RING HOLDER
335	L08334200	1	SPINDEL
340	L08334400	1	PLATTE
345	L08334600	1	BAND, LANG
350	L08338700	1	Gr. Saugringhalter kpl.zu 545
355	L08053700	2	SAFETY RING
365	L08163400	2	WASHER 15
375	L08035400	2	SENKSCHRAUBE M 6x16 VZ
380	L08215400	2	SCHEIBE B 10,5 A2

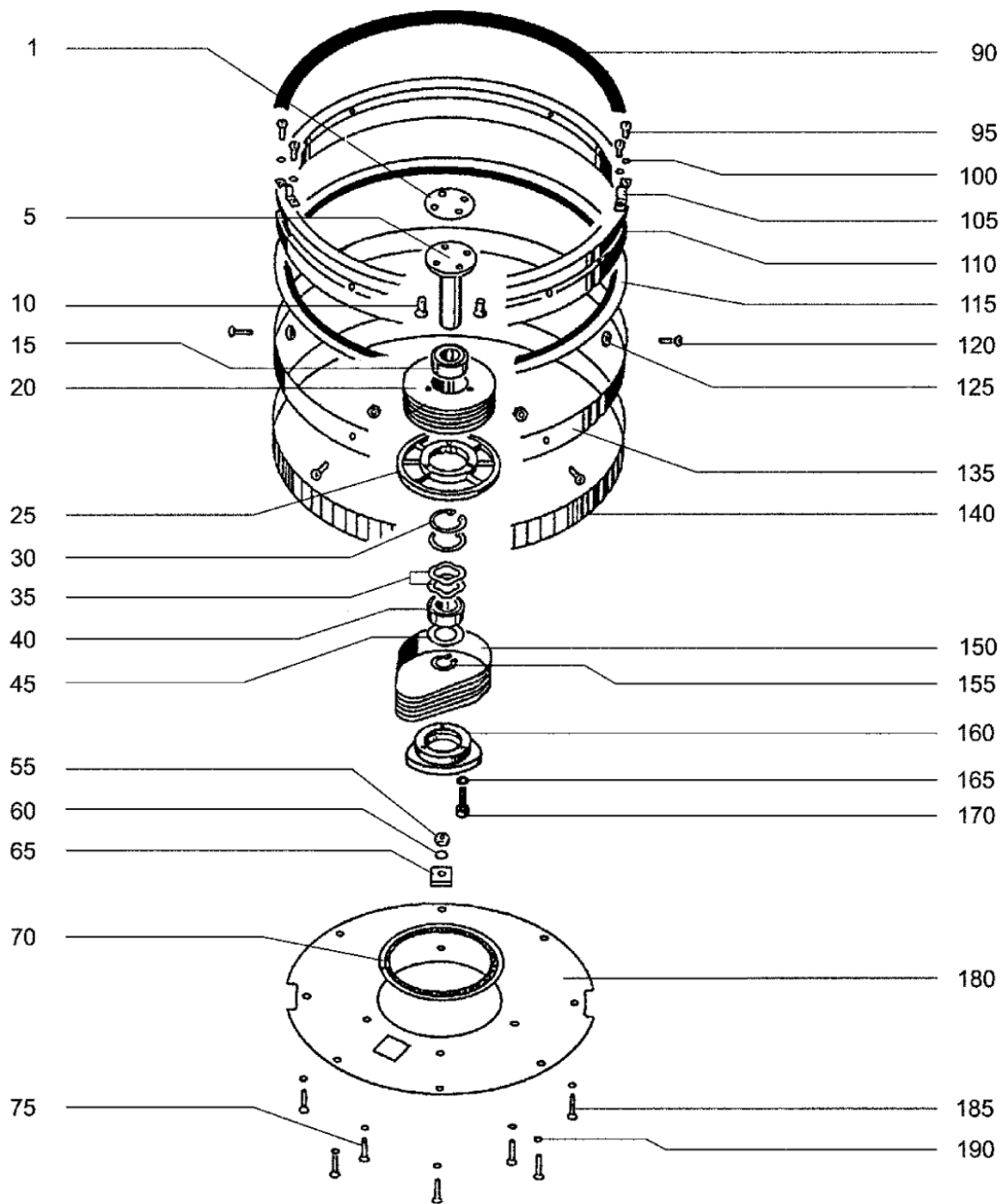
Base, drive from serial no. 653551

545 HS

05-02-2015

ET-Liste-Nr. D0918

30



Base, drive from serial no. 653551

545 HS

05-02-2015

ET-Liste-Nr. D0918

31

Pos	Artikelnr.	Me	Beschreibung
1	L08189900	1	Dichtung zu 511A
5	L08335100	1	Lagerbolzen
10	L08042500	4	Senkschraube M8 x 16verzinkt
15	L08183900	1	LAGERSiehe 145 8134 000
20	L08332600	1	Riemenscheibe 50 Hz
25	L08600469	1	Platte Bürstenaufnahme
30	33006176	2	Sicherungsring
35	L08183500	2	Distanzring
40	L08183900	1	LAGERSiehe 145 8134 000
45	L08167900	1	Dichtscheibe 421
55	33005500	6	Mutter HEX M4
60	33005862	6	U-Scheibe
65	L08333500	6	Holder (f.545)
70	L08333000	1	ABDICHTBÜRSTE
75	L08051200	6	SENKSCBRAUBE M4X16 VZ
90	L08198700	1	Puffer
95	L08336400	6	Schraube
100	33005910	6	U-Scheibe M3
105	L08336300	6	Bügel 545 BRM
110	L08329700	1	AUßENRING
120	L08201000	8	LINSENSENKSCBRAUBE M4X10
125	33005500	8	Mutter HEX M4
135	L08198300	1	INNENRING D 503 X 38, VZ
140	L08602745	1	Bürstenkranz BRM545
150	L08339900	1	Rippenband PJ 17 L =610 Optibelt zu 545
155	L08182700	1	Sicherungsring 20x1,2 A2
160	L08600466	1	Halter Poly gon
165	L08353300	3	Federring M6
170	L08340800	3	ZYLINDERSCHRAUBE M6X45 VZ
180	L08331700	1	Abdeckung m.Plättchen
185	L08346400	8	LINSENSCHR. M4X12 DIN7500
190	L08200800	8	WASHER M4 UNI6592

1 BRUSHES



2 DISC DRIVES



3 PADS



4 OTHER ACCESSORIES



ZUBEHÖR, ÜBERSICHT

545 HS

05-02-2015

ET-Liste-Nr. D09110

33

Pos	Artikelnr.	Me	Beschreibung
1	L08502900	1	Pflegebürste natur 545460
1	L08503000	1	CLEANING BRUSH 545 CPL. D
1	L08503100	1	Kombinationsbürste
2	L08503300	1	Padhalter Rotoflex430 HS/545 430
3	10001944	1	Eco Pad 18, 460mm, blau
3	10001947	1	Eco Pad 18, 460mm, rot
3	L08531700	1	PAD 18 460MM BROWN 5PCS
3	L08532100	1	PAD 18 460MM BEIGE 5PCS
3	L08533000	1	Pad HI-pro schwarz, 460mm(5 Stück)
4	81620000	1	Staubbeutel GM/GS 80-90IVT 1000 9.25 l,
4	L08608579	1	Sprüher 1l zu SD 440

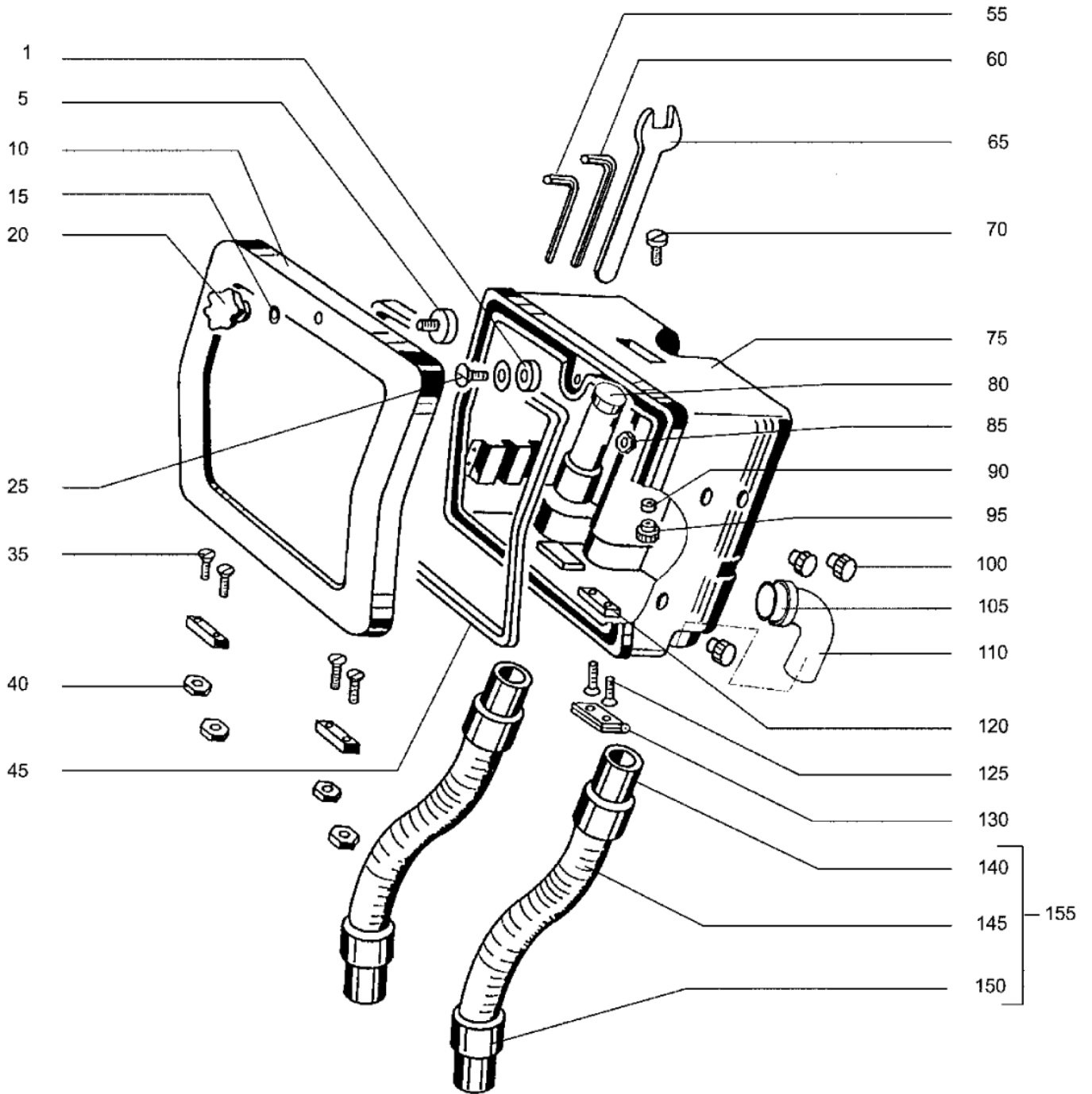
Filter box from serial no. 653551

545 HS

05-02-2015

ET-Liste-Nr. D09112

34



Filter box from serial no. 653551

545 HS

05-02-2015

ET-Liste-Nr. U09112

35

Pos	Artikelnr.	Me	Beschreibung
1	L08342100	1	Ring
5	L08342400	1	Magnetverschluß
10	L08330900	1	Abdeckung
15	L08040400	1	Beilagscheibe 5X10
20	L08339100	1	STERNGRIFF 549 FORM K
25	L08342200	1	Sechskantschraube M2,5x10
35	L08342200	4	Sechskantschraube M2,5x10
40	L08344400	9	Sechskantmutter Poly Stop
45	L08341402	1	FOAM RUBBER
55	L08063800	1	Imbusschlüssel zu BA 530
60	L08063900	1	KEY-SERVICE TOOL SW 6
65	L08323500	2	FORK WRENCH
70	L08080800	1	ZYL.-SCHRAUBE M5X25 D84
75	L08345700	1	FILTERBOX VORMONT. (NUR E
80	L08295600	1	VERSCHLUSSKAPPE
85	L08344400	1	Sechskantmutter Poly Stop
90	L08341900	1	Abstandsscheibe
95	L08341800	1	RÄNDELMUTTER M5/D16
100	L08342000	3	Stopfen GPN 900/699
105	L08331900	1	ANSCHLUßSTÜCK
110	L08331800	1	ROHRBOGEN
120	L08332100	4	PLÄTTCHEN
125	L08342300	4	Sechskantschraube M2,5x12
130	L08342500	2	Scharnier v z
140	L08332400	2	Saugschlauch kompl.

SPRAYER

545 HS

05-02-2015

ET-Liste-Nr. D09114

37

Pos	Artikelnr.	Me	Beschreibung
1	L08608579	1	Sprüher 1l zu SD 440
3	L08192800	1	SKINTIP-VERSCHRAUB. STP11
4	L08348200	3	LINS.-BLECHSCHR. 2,9X9,5
5	L08331500	1	SPRAYER SUPPORT
6	L08316800	2	WASHER
7	L08345000	2	SCREW
8	L08341800	3	RÄNDELMUTTER M5/D16
9	L08346100	3	WASHER
10	L08192900	1	KUNSTSTOFF-MUTTER GHK1122
11	L08342800	1	WINKEL-EINSCHRAUBVERBIND.
12	L08095900	1	CHEESE-HEAD SCREW
13	L08309100	1	FUSE 220-250V
13	L08346700	1	FUSE 110-125V
14	L08309800	1	DIODE IN 4007
15	L08309100	1	FUSE 220-250V
15	L08346700	1	FUSE 110-125V
16	L08323600	1	BOX
17	L08309701	1	CLAMP
18	L08334800	1	SPRAYER COVER PLATE
19	L08342900	1	SEALING
20	L08342700	1	GERADE-EINSCHRAUBVERBIND.
21	L08343000	1	SCHLAUCHABSCHNITT NW6
22	L08322800	1	Nippel
23	L08337500	1	ROUND BOTTLE
24	L08192800	1	SKINTIP-VERSCHRAUB. STP11
25	L08309300	1	PLATE
26	L08344200	2	KERBSCHRAUBE 4.8 X 13VZ
27	L08309400	4	SCHWINGELEMENT D11X16
28	L08334500	1	STECKERLEITUNG L=686
29	L08005100	1	HOOK
30	L08336900	1	PARALLEL CLAMP
31	L08336801	1	POLYAMIDE CORD
32	L08344500	1	CORD LEADING
33	L08331600	1	Sprüherbox, RAL7001
34	L08343400	1	HOSE CUT
35	L08228000	2	SCREW M 3-25
36	L08227900	1	MICROSCHALTER T85
37	L08331300	1	BOLT
38	L08331200	1	SWITCH CONE
39	L08343700	1	PRESSURE SPRING
40	L08343600	1	SCREW
41	L08105400	2	Flachkopfschraube M 4x8
42	33005862	2	U-Scheibe

SPRAYER

545 HS

05-02-2015

ET-Liste-Nr. D09114

38

Pos	Artikelnr.	Me	Beschreibung
43	L08331000	1	MOTOR COVER C38
44	L08331100	1	HOLDER
45	L08344300	2	SCREW
46	33005862	2	U-Scheibe
47	L08344600	1	INSULATION
48	L08228000	4	SCREW M 3-25
49	L08308500	1	PUMPE ETS 50 50/60HZ
50	L08344800	1	BRAIDING SET
51	L08344900	1	BRAIDING SET
52	L08343900	1	SPRÜHERSCHLAUCH KPL.
53	L08274500	1	HOSE CLIPS FOR SPRAYER V42
54	L08318200	1	NIPPLE
55	L08319600	1	NOZZLE
56	L08316800	2	WASHER