

CENTIX 20, 40 & 50

Model:
Centix 20
Centix 40
Centix 50 Premium



Stückliste Deutsch

14-02-2015

Nilfisk
ALTO
works for you

www.nilfisk-alto.com

Inhalt

CENTIX 20, 40 & 50

Centix 20	3
Centix 40	5
Centix 50 Premium	7
Zubehör	9

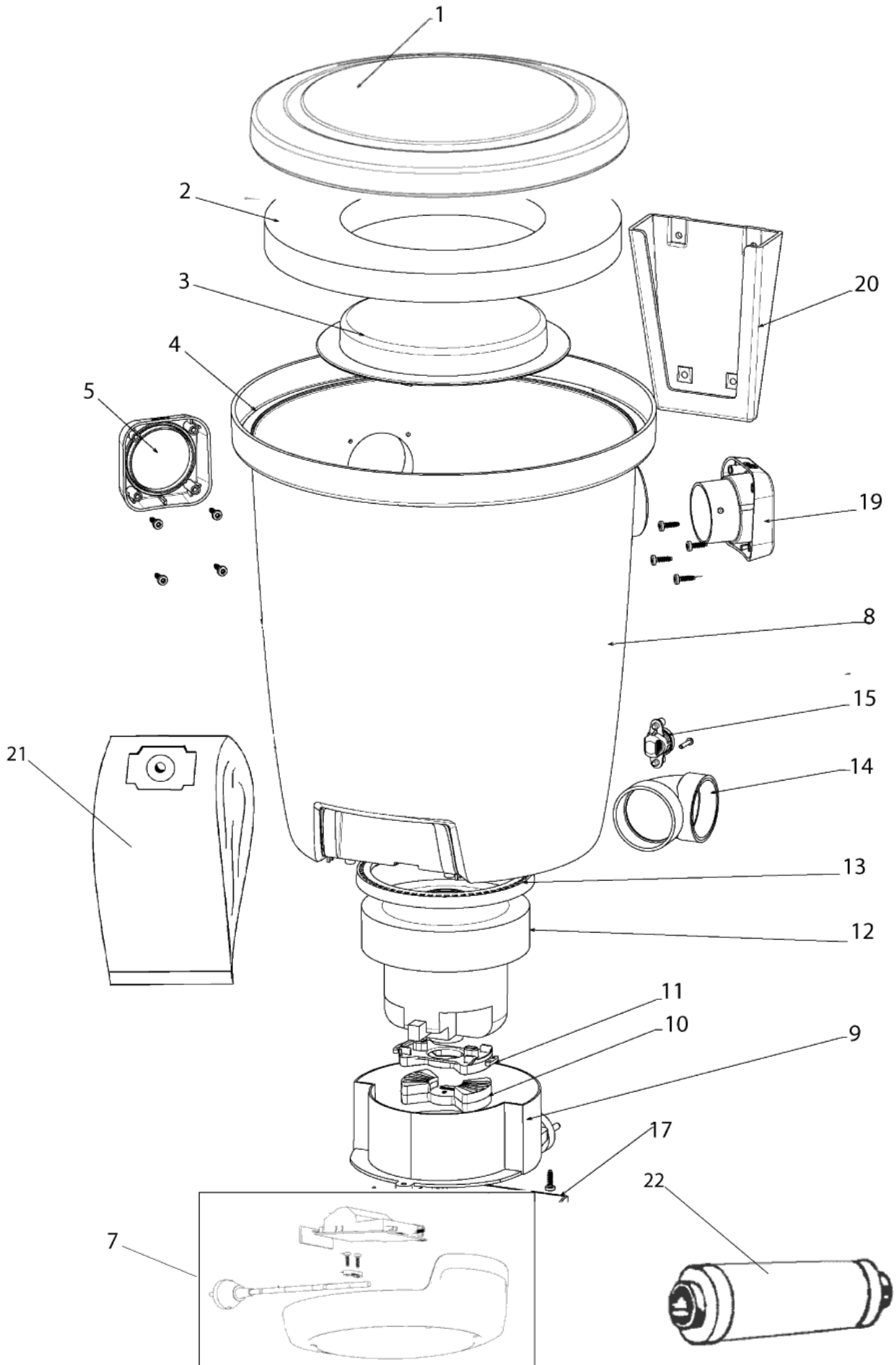
Centix 20

CENTIX 20, 40 & 50

14-02-2015

ET-Liste-Nr.
CENTIX2002

3



Centix 20

CENTIX 20, 40 & 50

14-02-2015

ET-Liste-Nr.
CEN I IX2002

4

Pos	Artikelnr.	Me	Beschreibung
1	140 8505 010	1	LID ALTO
2	140 8539 500	1	FILTER CV
3	140 8537 000	1	IP COVER
4	140 0061 060	1	GASKET L 1075
5	140 8536 020	1	PLUG INLET ALTO
7	140 8510 550	1	COVER MOTOR ALTO CENTIX20
8	140 8526 030	1	CHASSIS W INLET ALTO CENTIX 20
9	140 8521 000	1	NOISE TRAP
10	82258200	1	Drosselklappe
11	82320600	1	ADAPTER F. Gebläseeinheit
12	140 8624 610	1	FAN UNIT KIT 1300 WATT
13	140 8523 000	1	Dichtung Motor
14	42000254	1	Kurze 90 Biegung
15	140 7779 010	1	VACUUM VALVE CPL.
17	140 6799 010	1	GASKET L 660
19	140 8535 020	1	INLET ALTO
20	140 8532 010	1	Wandhalterung
21	42000318	1	Filterbeutel CV 3 Stk.
22	42000427	1	Muffler

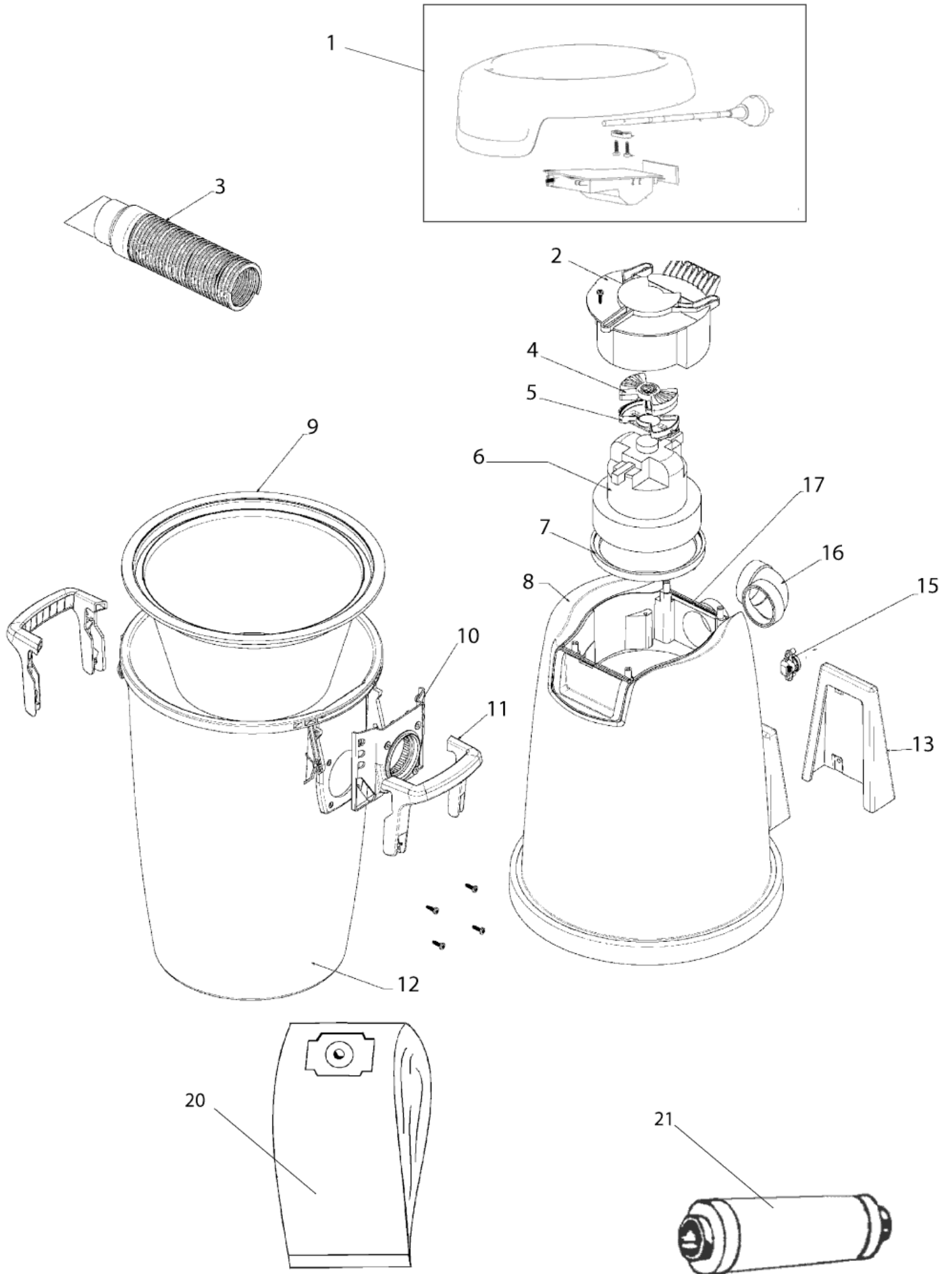
Centix 40

CENTIX 20, 40 & 50

14-02-2015

ET-Liste-Nr.
CENTIX2004

5



Centix 40

CENTIX 20, 40 & 50

14-02-2015

ET-Liste-Nr.
CEN I IX2004

6

Pos	Artikelnr.	Me	Beschreibung
1	140 8510 540	1	COVER CPL.EU-CORD PCB CENTIX50
2	140 8521 000	1	NOISE TRAP
3	140 8543 510	1	Schlauch CPL.CV G2
4	82258200	1	Drosselklappe
5	82320600	1	ADAPTER F. Gebläseeinheit
6	140 8624 620	1	Gebläseeinheit KIT
7	140 8523 000	1	Dichtung Motor
8	140 8501 120	1	CHASSIS NILFISK CV20
9	140 8514 500	1	BAG FILTER
10	140 8530 010	1	HOLDER DUST BAG ALTO/NILF.
11	140 8503 520	1	HANDLE ALTO CENTIX 40/50
12	140 8502 060	1	CONTAINER CV ALTO
13	140 8532 010	1	Wandhalterung
15	140 7779 010	1	VACUUM VALVE CPL.
16	42000254	1	Kurze 90 Biegung
17	140 6799 010	1	GASKET L 660
20	140 7765 050	1	Filtersack CENTIX 40/50 Set 3x
21	42000427	1	Muffler

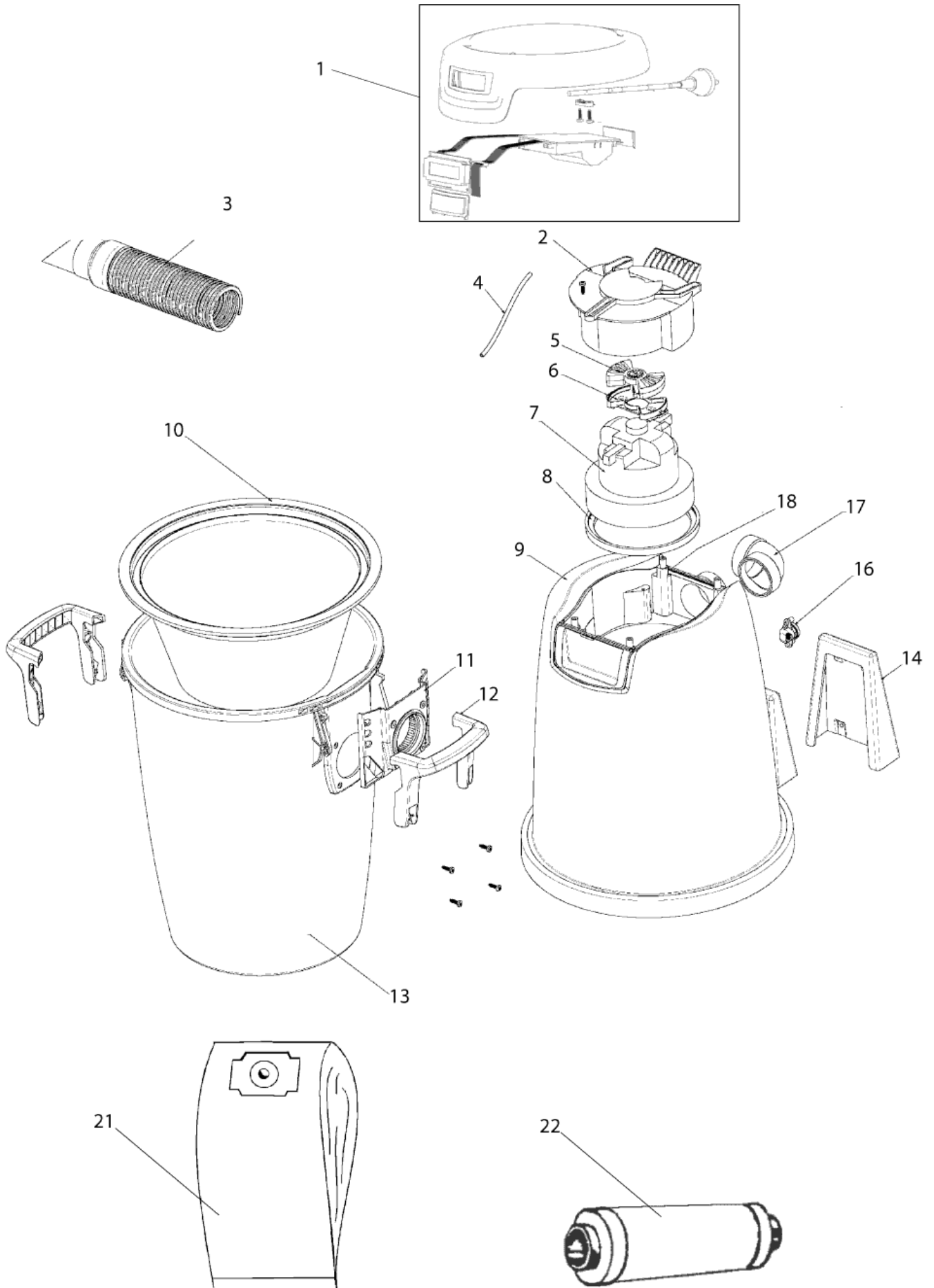
Centix 50 Premium

CENTIX 20, 40 & 50

14-02-2015

ET-Liste-Nr.
CENTIX2006

7



Centix 50 Premium

CENTIX 20, 40 & 50

14-02-2015

ET-Liste-Nr.
CEN I IX2006

8

Pos	Artikelnr.	Me	Beschreibung
1	140 8510 540	1	COVER CPL.EU-CORD PCB CENTIX50
2	140 8521 000	1	NOISE TRAP
3	140 8543 510	1	Schlauch CPL.CV G2
4	140 5681 000	1	HOSE
5	82258200	1	Drosselklappe
6	82320600	1	ADAPTER F. Gebläseeinheit
7	140 8624 620	1	Gebläseeinheit KIT
8	140 8523 000	1	Dichtung Motor
9	140 8501 130	1	CHASSIS NILFISK CV30I
10	140 8514 500	1	BAG FILTER
11	140 8530 010	1	HOLDER DUST BAG ALTO/NILF.
12	140 8503 520	1	HANDLE ALTO CENTIX 40/50
13	140 8502 060	1	CONTAINER CV ALTO
14	140 8532 010	1	Wandhalterung
16	140 7779 010	1	VACUUM VALVE CPL.
17	42000254	1	Kurze 90 Biegung
18	140 6799 010	1	GASKET L 660
21	140 7765 050	1	Filtersack CENTIX 40/50 Set 3x
22	42000427	1	Muffler

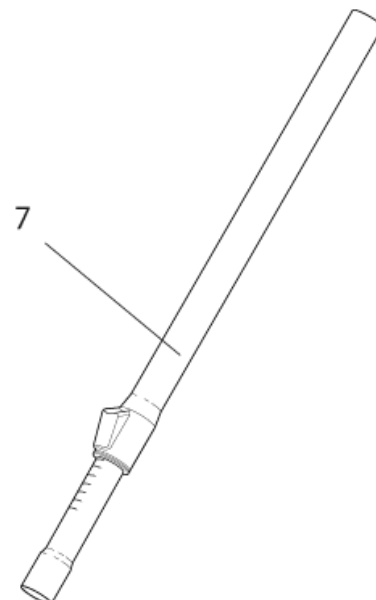
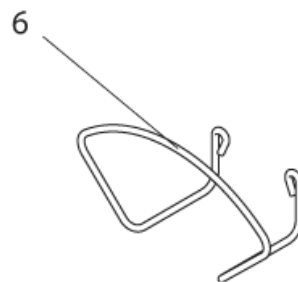
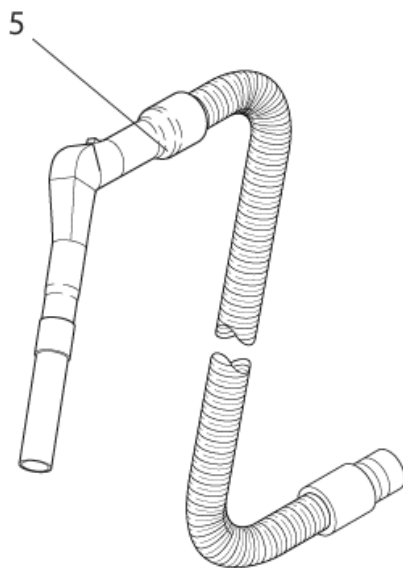
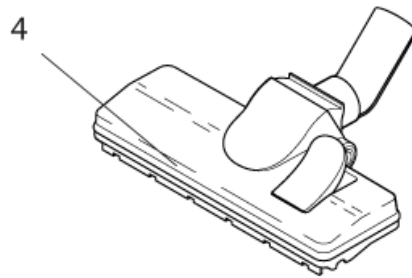
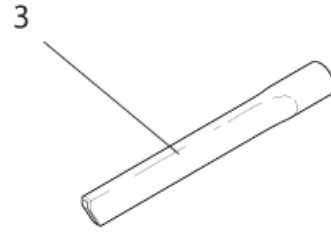
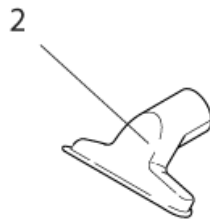
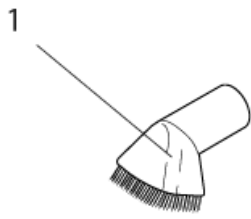
Zubehör

CENTIX 20, 40 & 50

14-02-2015

ET-Liste-Nr.
CENTIX2008

9



Zubehör

CENTIX 20, 40 & 50

14-02-2015

ET-Liste-Nr.
CENTIX2008

10

Pos	Artikelnr.	Me	Beschreibung
1	5146	1	Saugpinsel
2	14295	1	Universaldüse
3	29541	1	Fugendüse, 200 mm
4	302000962	1	Bodendüse Ø36
5	42000112	1	Saugschlauch 9 m
5	42000113	1	HOSE 9 M ON OFF
6	302001210	1	Schlauchhalter 200x140x100
7	302001206	1	Saugrohr Ø40x575-930