

INSTRUCTIONS FOR USE  
(ORIGINAL INSTRUCTION)

BRUGSANVISNING

BETRIEBSANLEITUNG

MODE D'EMPLOI

INSTRUCCIONES DE USE

IVB 961-0L / 965-0L SD XC

”

# Inhalt

<b>1</b>	<b>Wichtige Sicherheitshinweise</b>		.....26
<b>2</b>	<b>Beschreibung</b>	2.1 Bedienelemente .....	30
		2.2 Bedienfeld .....	31
<b>3</b>	<b>Vor der Inbetriebnahme</b>	3.1 Gerät zusammenbauen.....	32
<b>4</b>	<b>Bedienung / Betrieb</b>	4.1 Anschlüsse .....	35
		4.2 Gerät einschalten .....	35
		4.3 Filterelement abreinigen.....	36
<b>5</b>	<b>Anwendungsgebiete und Arbeitsmethoden</b>	5.1 Arbeitstechniken.....	37
<b>6</b>	<b>Nach der Arbeit</b>	6.1 Gerät ausschalten und aufbewahren .....	38
<b>7</b>	<b>Wartung</b>	7.1 Wartungsplan .....	39
		7.2 Wartungsarbeiten .....	40
<b>8</b>	<b>Behebung von Störungen</b>		.....45
<b>9</b>	<b>Sonstiges</b>	9.1 Gerät der Wiederverwertung zuführen .....	46
		9.2 Garantie.....	46
		9.3 Prüfungen und Zulassungen .....	46
		9.4 EG-Konformitätserklärung.....	46
		9.5 Technische Daten.....	47
		9.6 Ergänzendes Zubehör.....	47



# 1 Wichtige Sicherheitshinweise

## Kennzeichnung der Sicherheitshinweise



Bevor Sie das Gerät in Betrieb nehmen, lesen Sie unbedingt dieses Dokument durch und bewahren Sie es griffbereit auf.

	<b>GEFAHR</b>
	Gefahr, die unmittelbar zu schweren und irreversiblen Verletzungen oder zum Tod führt.
	<b>WARNUNG</b>
	Gefahr, die zu schweren Verletzungen oder zum Tod führen kann.
	<b>VORSICHT</b>
	Gefahr, die zu leichten Verletzungen oder Sachschäden führen kann.

Das Gerät darf

- nur von Personen benutzt werden, die in der Handhabung unterwiesen und ausdrücklich mit der Bedienung beauftragt sind
- nur unter Aufsicht betrieben werden
- nicht von Kindern benutzt werden

1. Jede sicherheitsbedenkliche Arbeitsweise unterlassen.
2. Nie ohne Filter saugen.
3. In folgenden Situationen Gerät abschalten und Netzstecker ziehen:
  - vor dem Reinigen und Warten des Geräts
  - vor dem Auswechseln von Teilen
  - bei Schaumentwicklung oder Flüssigkeitsaustritt

Das Betreiben des Geräts unterliegt den geltenden nationalen Bestimmungen. Neben der Betriebsanleitung und den im Verwendungsland geltenden verbindlichen Regelungen zur Unfallverhütung sind auch die anerkannten fachtechnischen Regeln für sicherheits- und fachgerechtes Arbeiten zu beachten.

Bei Entstaubern muss eine ausreichende Luftwechselrate im Raum vorhanden sein, wenn die Abluft des Gerätes in den Raum zurückgeht (beachten Sie hierzu die für Sie gültigen nationalen Bestimmungen).

Das Bedienpersonal des Gerätes ist vor der Arbeit zu informieren über

- die Handhabung des Gerätes
- vom aufzusaugenden Material ausgehende Gefahren
- die sichere Beseitigung des aufgesaugten Materials

## Verwendungszweck des Gerätes

Die in dieser Betriebsanleitung beschriebenen Geräte sind geeignet

- für den gewerblichen Gebrauch, z.B. in Hotels, Schulen, Krankenhäusern, Fabriken, Läden, Büros und Vermietergeschäften.
- zur Abscheidung von Staub mit einem Expositions-Grenzwert von größer als 1 mg/m<sup>3</sup> (Staubklasse L).



Jede darüber hinausgehende Verwendung gilt als nicht bestimmungsgemäß. Für hieraus resultierende Schäden haftet der Hersteller nicht.

Zur bestimmungsgemäßen Verwendung gehört auch die Einhaltung der vom Hersteller vorgeschriebenen Betriebs-, Wartungs- und Instandhaltungsbedingungen.

### Transport

1. Vor dem Transport alle Verriegelungen des Schmutzbehälters schließen.
2. Das Gerät nicht kippen, wenn sich Flüssigkeit im Schmutzbehälter befindet.
3. Gerät nicht mit Kranhaken hochheben.

### Lagerung

1. Gerät trocken und frostgeschützt lagern.

### Elektrischer Anschluss

1. Gerät über einen Fehlerstromschutzschalter anschließen.
2. Anordnung der stromführenden Teile (Steckdosen, Stecker und Kupplungen) und die Verlegung der Verlängerungsleitung so wählen, dass die Schutzklasse erhalten bleibt.
3. Stecker und Kupplungen von Netzanschlussleitungen müssen wasserdicht sein.

### Verlängerungsleitung

1. Als Verlängerungsleitung nur die vom Hersteller angegebene oder eine höherwertige Ausführung verwenden.
2. Auf Mindestquerschnitt der Leitung achten:

Kabellänge	Querschnitt	
	< 16 A	< 25 A
bis 20 m	1,5 mm <sup>2</sup>	2,5 mm <sup>2</sup>
20 bis 50 m	2,5 mm <sup>2</sup>	4,0 mm <sup>2</sup>

### Wartung, Reinigung und Reparatur

Nach den Vorschriften der Unfallverhütungsvorschrift (BGV A3) und nach DIN VDE 0701 Teil 1 und Teil 3 müssen elektrotechnische Prüfungen am Gerät durchgeführt werden. Diese Prüfungen sind gemäß DIN VDE 0702 in regelmäßigen Abständen und nach Instandsetzung oder Änderung des Geräts erforderlich.

Es ist mindestens jährlich vom Nilfisk-Advance-Service oder einer ausgebildeten Person eine staubtechnische Überprüfung durchzuführen, z. B. auf Beschädigung des Filters, Luftdichtigkeit des Gerätes und Funktion der Kontrolleinrichtungen.

Zur Wartung und Reinigung muss das Gerät so behandelt werden, dass keine Gefahr für das Wartungspersonal und andere Personen entsteht.

Reinigen Sie den Begrenzer für den Wasserspiegel regelmäßig und achten Sie auf Anzeichen für Beschädigungen.





Im Wartungsbereich


- gefilterte Zwangsentlüftung anwenden
- Schutzkleidung tragen
- den Wartungsbereich so reinigen, dass keine gefährlichen Stoffe in die Umgebung gelangen

# Gefahren


## Elektrik

<b>GEFAHR</b>	
	<p>Stromschlag durch defekte Netzanschlussleitung.</p> <p>Das Berühren einer defekten Netzanschlussleitung kann zu schweren oder tödlichen Verletzungen führen.</p> <ol style="list-style-type: none"> <li>1. Netzanschlussleitung nicht beschädigen (z. B. durch Überfahren, Zerren, Quetschen).</li> <li>2. Netzanschlussleitung regelmäßig auf Beschädigungen prüfen (z. B. Rissbildung, Alterung).</li> <li>3. Defekte Netzanschlussleitung vor dem weiteren Gebrauch des Geräts durch den Nilfisk-Advance-Service oder eine Elektrofachkraft ersetzen lassen.</li> </ol>


<b>GEFAHR</b>	
	<p>Spannungsführende Teile im Saugeroberteil.</p> <p>Der Kontakt zu spannungsführenden Teilen führt zu schweren oder tödlichen Verletzungen.</p> <ol style="list-style-type: none"> <li>1. Saugeroberteil nie mit Wasser abspritzen.</li> </ol>

<b>VORSICHT</b>	
	<p>Beschädigung durch ungeeignete Netzspannung.</p> <p>Das Gerät kann beschädigt werden, wenn es an eine ungeeignete Netzspannung angeschlossen wird.</p> <ol style="list-style-type: none"> <li>1. Prüfen, ob die auf dem Typenschild angegebene Spannung mit der örtlichen Netzspannung übereinstimmt.</li> </ol>


## Flüssigkeiten saugen

<b>VORSICHT</b>	
	<p>Aufsaugen von Flüssigkeiten.</p> <p>Aufgrund der Bauart besitzen Geräte mit Absetzbehälter (SD) keine automatische Füllstandsüberwachung. Es besteht die Gefahr der Beschädigung des Gerätes durch Überfüllung oder von Schäden durch das Auslaufen der aufgesaugten Flüssigkeit.</p> <ol style="list-style-type: none"> <li>1. Nie mehr als 40 Liter auf einmal aufsaugen.</li> <li>2. Sauger ausschalten und den Schmutzbehälter entleeren.</li> </ol>


**Saugmaterialien**

<b>WARNUNG</b>	
	<p><b>Gefährliche Materialien.</b></p> <p>Das Saugen gefährlicher Materialien kann zu schweren oder tödlichen Verletzungen führen.</p> <p>1. Folgende Materialien dürfen nicht gesaugt werden:</p> <ul style="list-style-type: none"> <li>- heiße Materialien (glimmende Zigaretten, heiße Asche usw.)</li> <li>- brennbare, explosive, aggressive Flüssigkeiten (z.B. Benzin, Lösungsmittel, Säuren, Laugen usw.)</li> <li>- brennbare, explosive Stäube (z.B. Magnesium-, Aluminiumstaub usw.)</li> </ul>

**Ersatzteile und Zubehör**

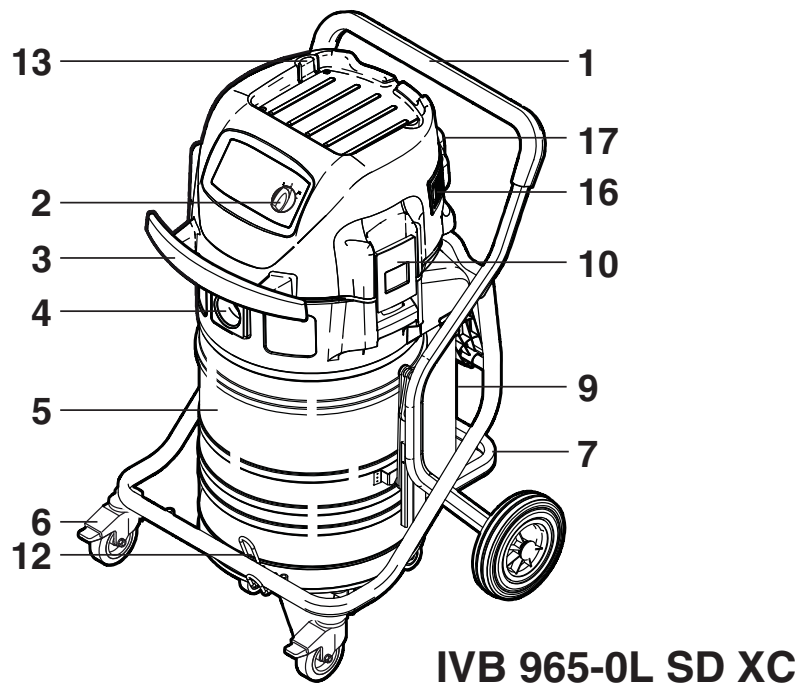
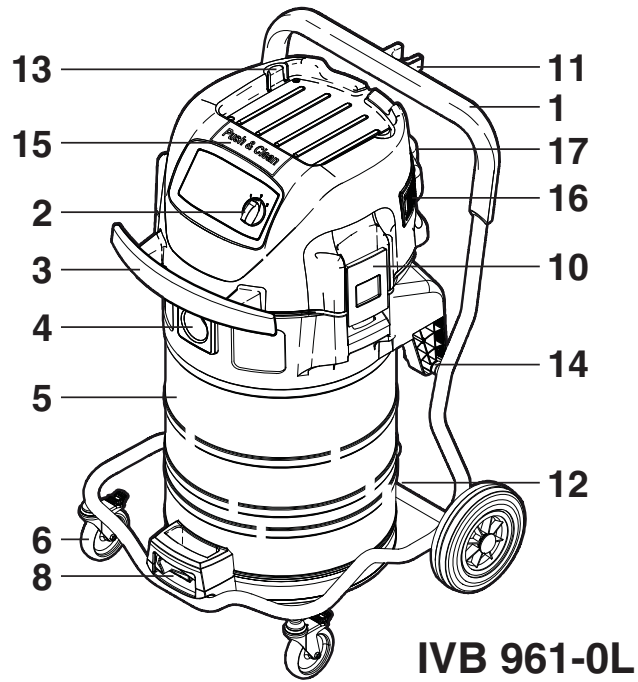
<b>VORSICHT</b>	
	<p><b>Ersatz- und Zubehörteile.</b></p> <p>Die Verwendung von nicht originalen Ersatz- und Zubehörteilen kann die Sicherheit des Geräts beeinträchtigen.</p> <p>1. Nur Ersatz- und Zubehörteile von Nilfisk-Advance verwenden.</p> <p>2. Nur die mit dem Gerät gelieferten oder in der Betriebsanleitung spezifizierten Bürsten verwenden.</p>

**Schmutzbehälter entleeren**

<b>VORSICHT</b>	
	<p><b>Umweltgefährdende Saugmaterialien.</b></p> <p>Saugmaterialien können eine Gefahr für die Umwelt darstellen.</p> <p>1. Sauggut gemäß den gesetzlichen Bestimmungen entsorgen.</p>

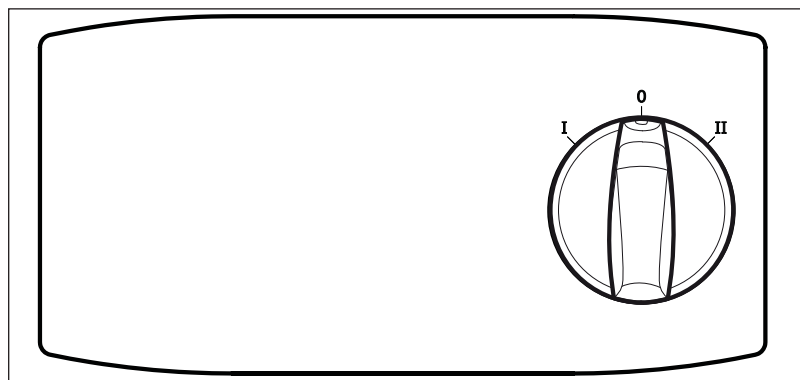
## DE 2 Beschreibung

### 2.1 Bedienelemente



- 1 Schubbügel
- 2 Geräteschalter "I-0-II"
- 3 Aufrollbügel für Anschlussleitung
- 4 Einlassfitting
- 5 Schmutzbehälter
- 6 Lenkrolle mit Feststellbremse
- 7 Schwenkbügel zum Absetzen des Schmutzbehälters
- 8 Griff zur Entleerung des Schmutzbehälters
- 9 Griff zur Entnahme des Schmutzbehälters
- 10 Verschlussklammer
- 11 Halter für Saugrohr
- 12 Halter für Bodendüse
- 13 Halter für Zubehör
- 14 Arretierungen und Kippscharniere für Schmutzbehälter
- 15 Betätigungsknopf für Filterabreinigung
- 16 Ansaugöffnung für Frischluft
- 17 Ausblasöffnung für Abluft

## 2.2 Bedienfeld

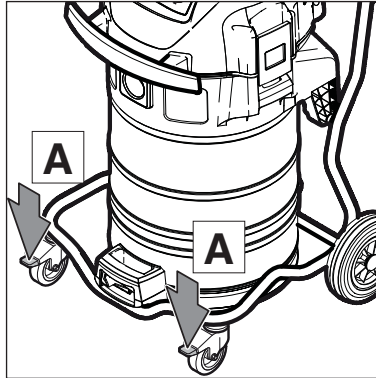




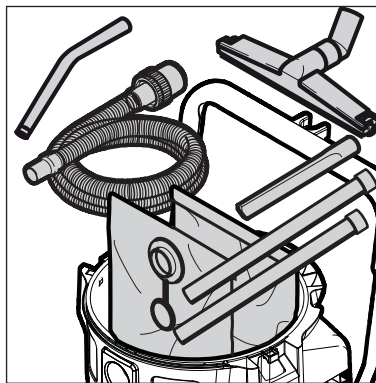
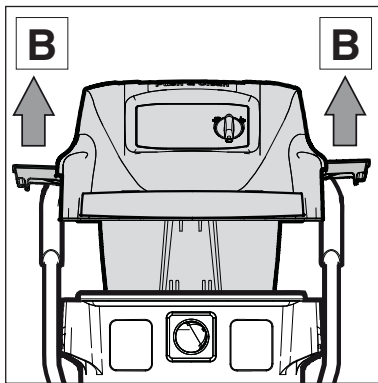
## DE 3 Vor der Inbetriebnahme

### 3.1 Gerät zusammenbauen

#### 3.1.1 Zubehör aus der Verpackung entnehmen <sup>1)</sup>

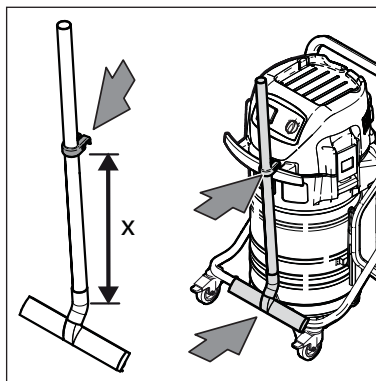


1. Gerät und Zubehör aus der Verpackung entnehmen.
2. Der Netzstecker darf noch nicht in eine Steckdose gesteckt sein.
3. Feststellbremsen (A) an den beiden Lenkrollen einlegen.



4. Verschlussklammern (B) öffnen und Saugeroberteil abnehmen.
5. Zubehörteile <sup>1)</sup> aus dem Schmutzbehälter und der Verpackung entnehmen.

#### 3.1.2 Saugrohrhalter am Saugrohr befestigen <sup>1)</sup>

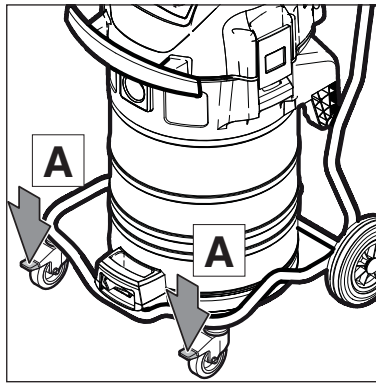


1. Saugrohrhalter am Saugrohr befestigen.

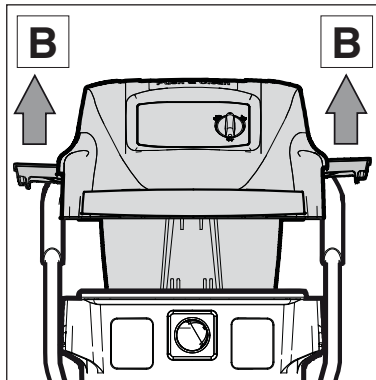
Zubehör Durchmesser mm	Abstand (x) vom Drehgelenk der Bodendüse cm
38	52
50	47

### 3.1.3 Filtersack einsetzen (IVB 961-0L)

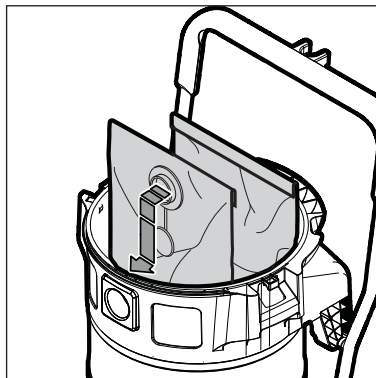
DE



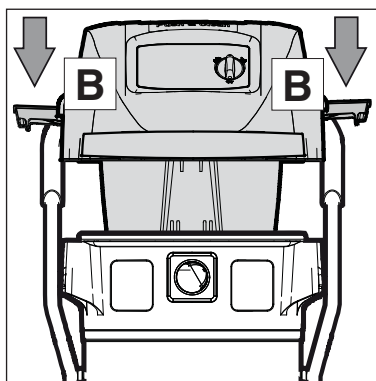
1. Der Netzstecker darf noch nicht in eine Steckdose gesteckt sein.
2. Feststellbremsen (A) an den beiden Lenkrollen einlegen.



3. Verschlussklammern (B) öffnen und Saugeroberteil abnehmen.



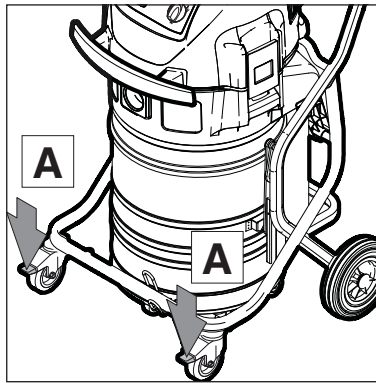
4. Filtersack (C) in den Schmutzbehälter einlegen.



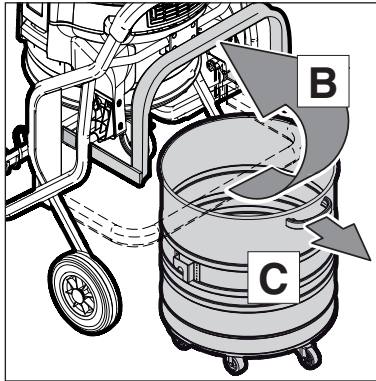
5. Saugeroberteil aufsetzen.
6. Verschlussklammern (B) schließen. Auf richtigen Sitz der Verschlussklammern achten.

DE

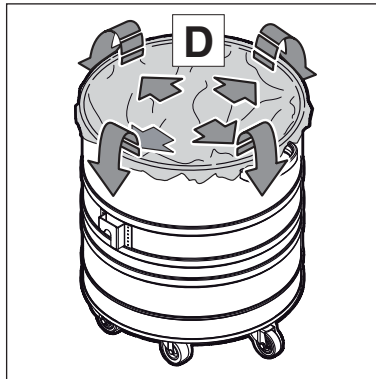
### 3.1.4 Entsorgungssack einsetzen (IVB 965-0L SD XC)



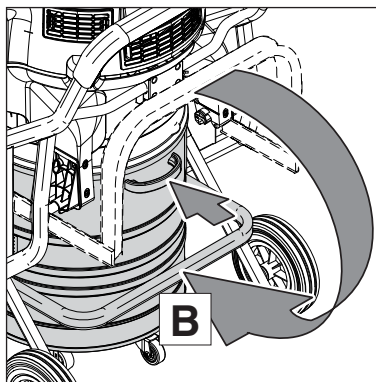
1. Der Netzstecker darf noch nicht in eine Steckdose gesteckt sein.
2. Feststellbremsen (A) an den beiden Lenkrollen einlegen.



3. Bügel (B) nach oben schwenken.
4. Schmutzbehälter am Handgriff (C) aus dem Fahrgestell herausziehen.



5. Entsorgungssack (D) in den Schmutzbehälter einsetzen.
6. Oberen Rand des Entsorgungssackes über den Schmutzbehälterrand stülpen.

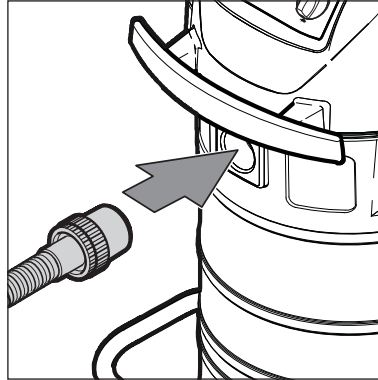


7. Schmutzbehälter bis zum Anschlag in das Fahrgestell einschieben.
8. Bügel (B) mit wenig Kraftaufwand nach unten schwenken.

# 4 Bedienung / Betrieb

## 4.1 Anschlüsse

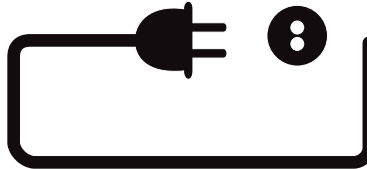
### 4.1.1 Saugschlauch anschließen



1. Saugschlauch am Sauger anschließen.

### 4.1.2 Elektrischer Anschluss

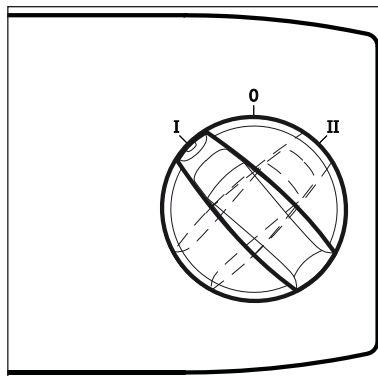
Die auf dem Typenschild angegebene Betriebsspannung muss mit der Spannung des Leitungsnetzes übereinstimmen.



1. Darauf achten, dass der Sauger ausgeschaltet ist.
2. Stecker der Anschlussleitung in eine vorschriftsmäßig installierte Schutzkontaktsteckdose stecken.

## 4.2 Gerät einschalten

### 4.2.1 Schalter „I-0-II“



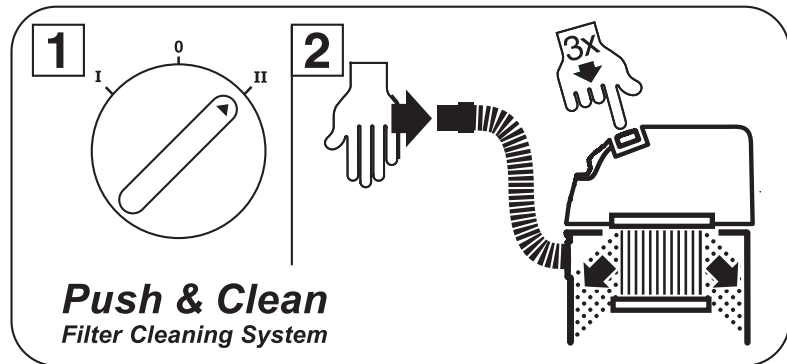
Schalterstellung	Funktion
I	reduzierte Saugleistung
0	Aus
II	maximale Saugleistung

DE

### 4.3 Filterelement abreinigen

#### 4.3.1 Filterelement abreinigen " Push & Clean " (IVB 961-0L)

Nur beim Saugen ohne Filtersack  
und ohne Einlegetuchfilter.



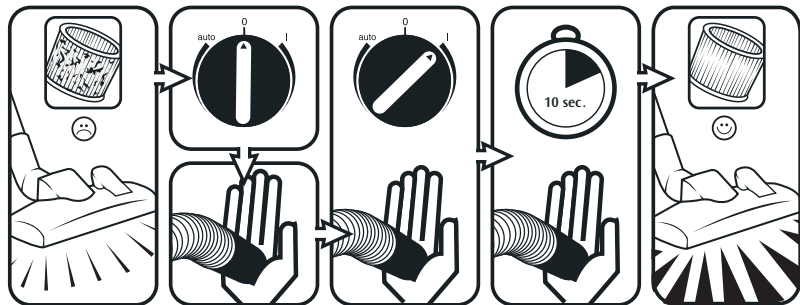
Wenn die Saugleistung nachlässt:

1. Schalter in Stellung "II" (maximale Saugleistung) bringen.
2. Mit der Handfläche Düsen- oder Saugschlauchöffnung verschließen.
3. Betätigungsknopf für die Filterabreinigung drei mal drücken. Die Lamellen des Filterelements werden durch den dabei entstehenden Luftstrom von abgelagertem Staub gereinigt.

#### 4.3.2 Filterelement abreinigen " XtremeClean " (IVB 965-0L SD XC)



Nur beim Saugen ohne Einlegetuchfilter.



Um eine gleichbleibend hohe Saugleistung zu gewährleisten wird das Filterelement während des Betriebs automatisch abgereinigt. Bei extrem starker Verschmutzung des Filterelements empfehlen wir eine Vollabreinigung:

1. Sauger ausschalten.
2. Düsen- oder Saugschlauchöffnung mit der flachen Hand verschließen.
3. Geräteschalter in Stellung „I“ bringen und Sauger für ca. 10 Sekunden bei verschlossener Saugschlauchöffnung laufen lassen.

# 5 Anwendungsgebiete und Arbeitsmethoden

## 5.1 Arbeitstechniken

Ergänzendes Zubehör, Saugdüsen und Saugschläuche können, wenn sie korrekt eingesetzt werden, die Reinigungswirkung verstärken und den Reinigungsaufwand verringern.

Wirkungsvolle Reinigung wird erreicht durch Beachtung einiger weniger Richtlinien, kombiniert mit Ihren eigenen Erfahrungen in speziellen Bereichen.

Hier finden Sie einige grundsätzliche Hinweise.

### 5.1.1 Trockene Stoffe saugen

#### **VORSICHT!**

Brennbare Stoffe dürfen nicht aufgesaugt werden.

Vor dem Aufsaugen trockener Stoffe sollte immer ein Filtersack oder Entsorgungssack im Schmutzbehälter eingelegt sein (Bestell-Nr. siehe Abschnitt "Zubehör"). Das aufgesaugte Material ist dann einfach und hygienisch zu entsorgen.

Nach dem Aufsaugen von Flüssigkeiten ist das Filterelement feucht. Ein feuchtes Filterelement setzt sich schneller zu, wenn trockene Stoffe aufgesaugt werden. Aus diesem Grund sollte das Filterelement vor dem Trockensaugen ausgewaschen und getrocknet oder durch ein trockenes ersetzt werden.

### 5.1.2 Flüssigkeiten saugen

#### **VORSICHT!**

Brennbare Flüssigkeiten dürfen nicht aufgesaugt werden.

Vor dem Aufsaugen von Flüssigkeiten muss grundsätzlich der Filtersack/Entsorgungssack entfernt werden.

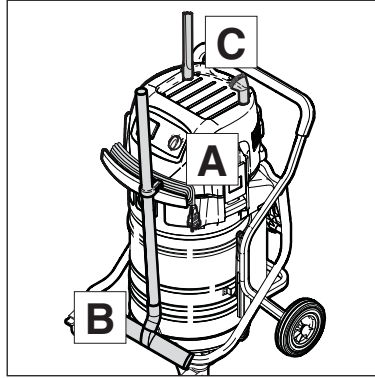
Die Verwendung eines separaten Filterelements oder Filtersiebess wird empfohlen.

Bei Schaumentwicklung Arbeit sofort beenden und Schmutzbehälter entleeren.

Zur Reduzierung der Schaumentwicklung Schaumkiller Alto Foam Stop benutzen (Best.-Nr. siehe Abschnitt „Zubehör“).

## DE 6 Nach der Arbeit

### 6.1 Gerät ausschalten und aufbewahren



1. Gerät ausschalten und Netzstecker aus der Steckdose ziehen.
2. Anschlussleitung am Handgriff (A) aufwickeln. Mit dem Aufrollen am Gehäuse beginnen, nicht am Steckerende, damit sich die Anschlussleitung nicht in sich verdreht.
3. Schmutzbehälter entleeren, Sauger reinigen.
4. Nach dem Aufsaugen von Flüssigkeiten: Saugerteil getrennt abstellen, damit das Filterelement trocknen kann.
5. Saugrohr mit Bodendüse (B) in die Halterungen einhängen und das Zubehör (C) verstauen.
6. Das Gerät in einem trockenen Raum abstellen, geschützt gegen unbefugte Benutzung.

# 7 Wartung

## 7.1 Wartungsplan

### IVB 961-0L:

		Nach der Arbeit	Bei Bedarf
7.2.1	Schmutzbehälter entleeren	●	
7.2.3	Filtersack wechseln		●
7.2.5	Filterelement wechseln		●

### IVB 965-0L SD XC:

		Nach der Arbeit	Bei Bedarf
7.2.2	Schmutzbehälter entleeren	●	
7.2.4	Entsorgungssack wechseln		●
7.2.5	Filterelement wechseln		●



DE

## 7.2 Wartungsarbeiten

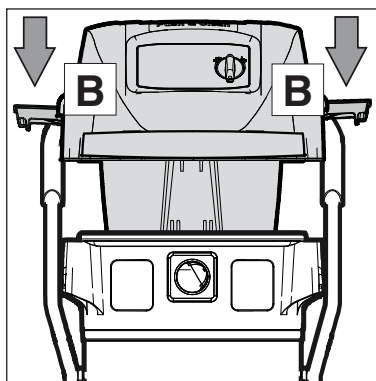
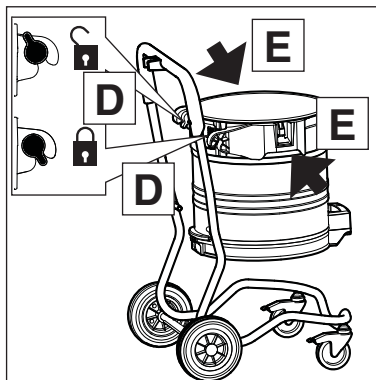
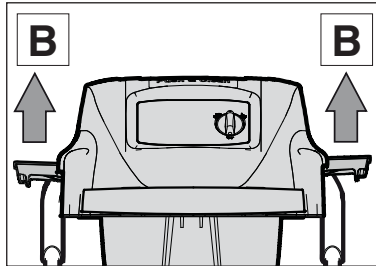
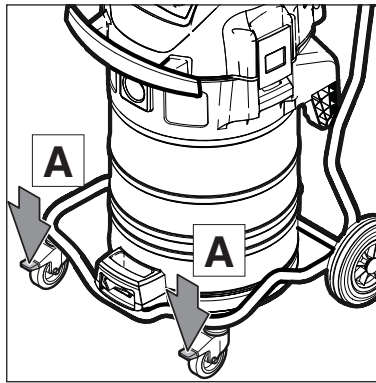
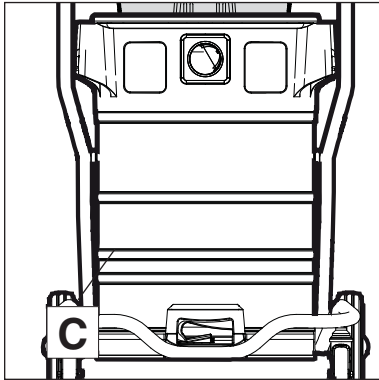
### 7.2.1 Schmutzbehälter entleeren (IVB 961-0L)

Nur nach dem Aufsaugen ungefährlicher Stäube!

Nach dem Entleeren: Schmutzbehälterrand und Dichtungen reinigen, bevor das Saugeroberteil wieder aufgesetzt wird.

Wenn Dichtung oder Nut verschmutzt oder beschädigt sind, sinkt die Saugleistung.

Bevor der Saugschlauch wieder eingesteckt wird: Einlassfiting und Schlauchmuffe reinigen.



1. Gerät ausschalten und Netzstecker aus der Steckdose ziehen.
2. Feststellbremsen (A) an den beiden Lenkrollen einlegen.

3. Verschlussklammern (B) öffnen und Saugeroberteil vom Schmutzbehälter abnehmen.

#### Kippen des Schmutzbehälters:

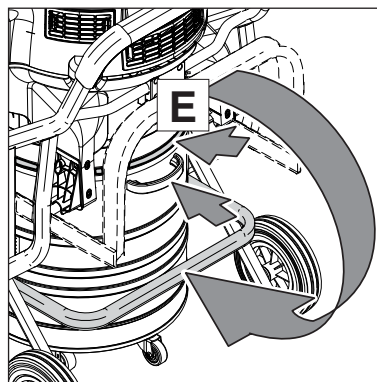
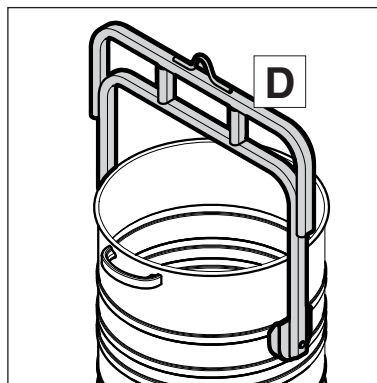
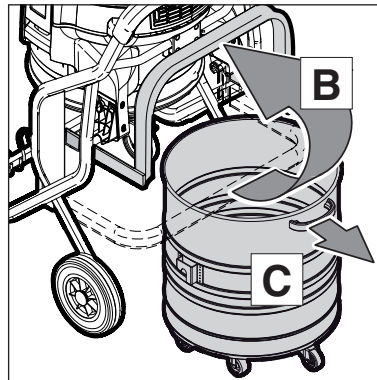
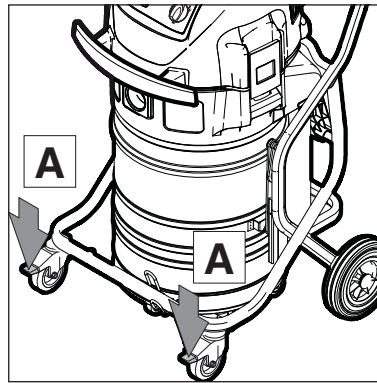
4. Hebel im Handgriff (C) nach oben ziehen und den Schmutzbehälter kippen.
5. Sauggut auskippen.
6. Sauggut gemäß den gesetzlichen Bestimmungen entsorgen.

#### oder Entnehmen des Schmutzbehälters:

4. Schmutzbehälter-Arretierungen (D) öffnen.
5. Schmutzbehälter an den Handgriffen (E) aus dem Fahrgestell herausheben.
6. Sauggut auskippen.
7. Sauggut gemäß den gesetzlichen Bestimmungen entsorgen.
8. Leeren Schmutzbehälter in das Fahrgestell einsetzen und Arretierungen (D) verriegeln.
9. Saugeroberteil aufsetzen.
10. Verschlussklammern (B) schließen. Auf richtigen Sitz der Verschlussklammern achten.

## 7.2.2 Schmutzbehälter entleeren (IVB 965-0L SD XC)

*Nur nach dem Aufsaugen ungefährlicher Stäube!*



1. Gerät ausschalten und Netzstecker aus der Steckdose ziehen.
2. Feststellbremsen (A) an den beiden Lenkrollen einlegen.

DE

### Entnehmen des Schmutzbehälters:

3. Bügel (B) nach oben schwenken.
4. Schmutzbehälter am Handgriff (C) aus dem Fahrgestell herausziehen.
5. Sauggut auskippen:

#### **WARNUNG!**

Nach dem Aufsaugen von schwerem Sauggut den Schmutzbehälter niemals alleine hochheben. Benutzen Sie den als Zubehör erhältlichen FORKLIFT (D).

6. FORKLIFT mit Kranvorrichtung oder Gabelstapler über dem Schmutzbehälter positionieren.
7. Behälter in die Vorrichtung einhängen.
8. Sauggut gemäß den gesetzlichen Bestimmungen entsorgen.

### Einsetzen des Schmutzbehälters:

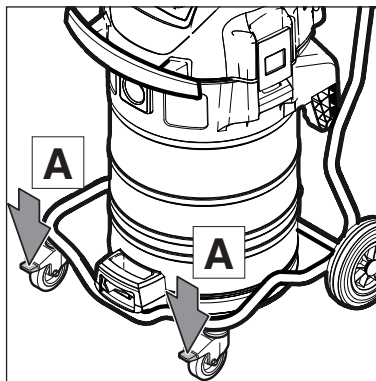
9. Schmutzbehälter reinigen.
10. Dichtungen (E) zwischen Behälter und Saugerteil kontrollieren.
11. Schmutzbehälter bis zum Anschlag in das Fahrgestell einschieben.
12. Bügel (B) mit wenig Kraftaufwand nach unten schwenken.

DE

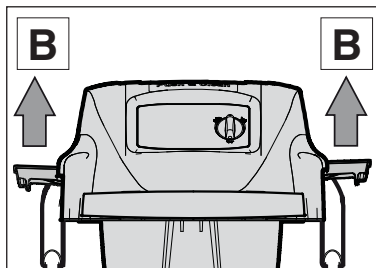
### 7.2.3 Filtersack wechseln (IVB 961-0L)

Bei den folgenden Arbeiten dar-auf achten, dass nicht unnötig Staub aufgewirbelt wird. P2-Atemschutzmaske tragen.

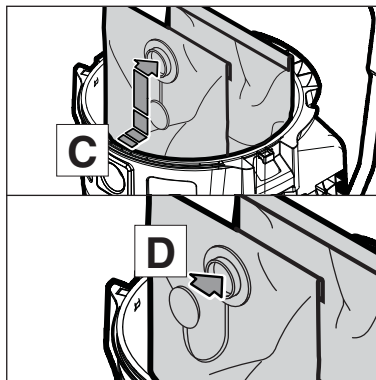
Filtersack mit schwerem Sauggut durch Kippen des Behälters entnehmen.



1. Gerät ausschalten und Netzstecker aus der Steckdose ziehen.
2. Feststellbremsen (A) an den beiden Lenkrollen einlegen.

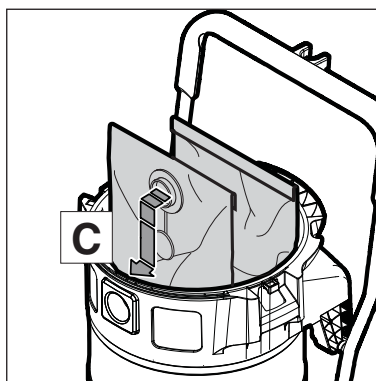


3. Verschlussklammern (B) öffnen und Saugroberteil vom Schmutzbehälter abnehmen.



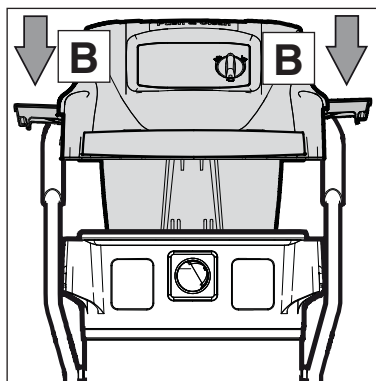
#### Entnehmen des Filtersackes:

4. Filtersackmuffe vorsichtig vom Einlassfiting (C) abziehen.
5. Filtersackmuffe mit Klappdeckel (D) verschließen.
6. Filtersack gemäß den gesetzlichen Bestimmungen entsorgen.



#### Einsetzen des Filtersackes:

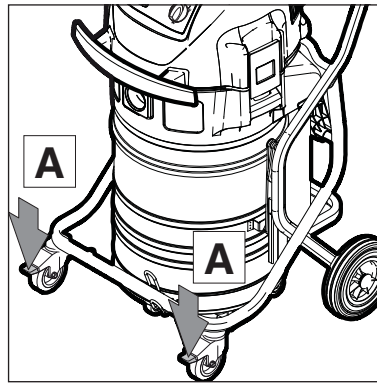
7. Schmutzbehälter reinigen.
8. Neuen Filtersack in den Schmutzbehälter einlegen.
9. Muffe des neuen Filtersackes kräftig auf Einlassfiting (C) aufdrücken.



10. Saugroberteil aufsetzen.
11. Verschlussklammern (B) schließen. Auf richtigen Sitz der Verschlussklammern achten.

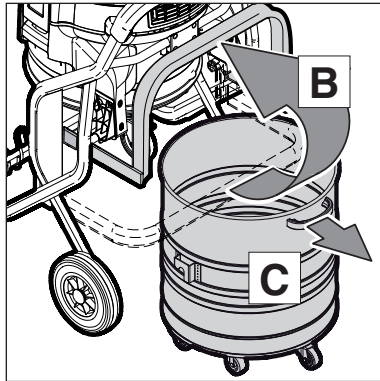
## 7.2.4 Entsorgungssack wechseln (IVB 965-0L SD XC)

Bei den folgenden Arbeiten dar-auf achten, dass nicht unnötig Staub aufgewirbelt wird. P2-Atemschutzmaske tragen.



1. Gerät ausschalten und Netzstecker aus der Steckdose ziehen.
2. Feststellbremsen (A) an den beiden Lenkrollen einlegen.

DE

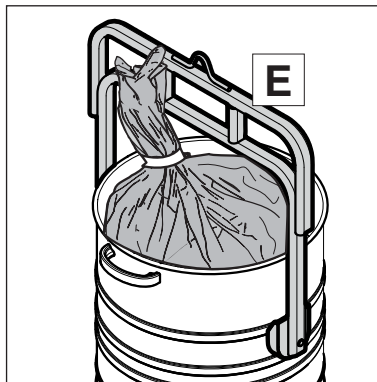


### Entnehmen des Entsorgungssackes:

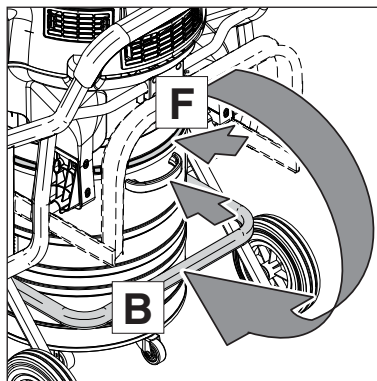
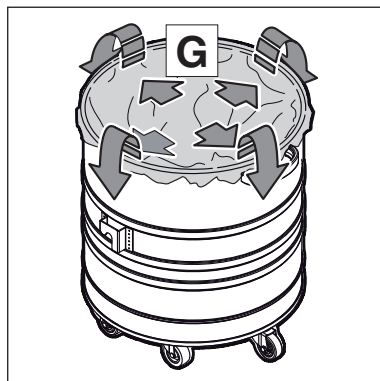
3. Bügel (B) nach oben schwenken.
4. Schmutzbehälter am Handgriff (C) aus dem Fahrgestell herausziehen.
5. Entsorgungssack mit Schnur (D) verschließen und aus dem Schmutzbehälter entnehmen.

### WARNUNG!

Nach dem Aufsaugen von schwerem Sauggut den Schmutzbehälter niemals alleine hochheben. Benutzen Sie den als Zubehör erhältlichen FORKLIFT (E).



6. FORKLIFT mit Kranvorrichtung oder Gabelstapler über dem Schmutzbehälter positionieren.
7. Behälter in die Vorrichtung einhängen.
8. Sauggut gemäß den gesetzlichen Bestimmungen entsorgen.



### Einsetzen des Entsorgungssackes:

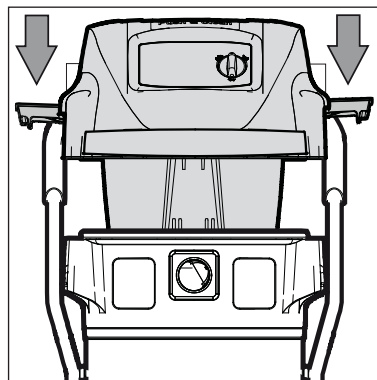
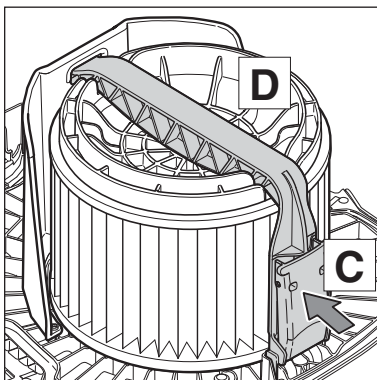
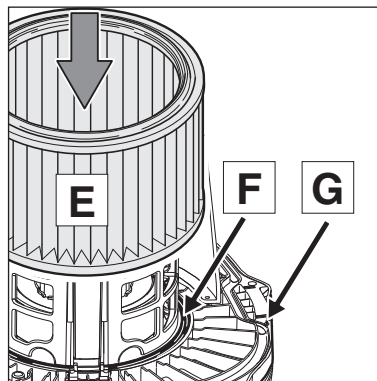
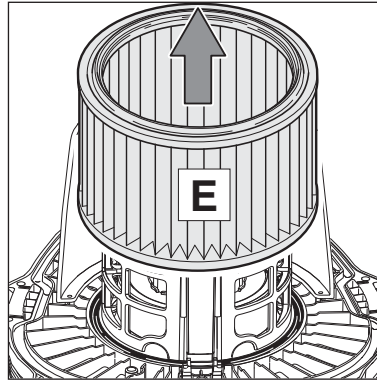
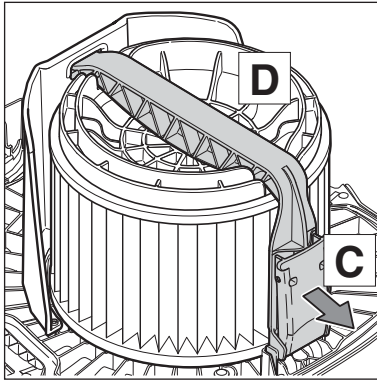
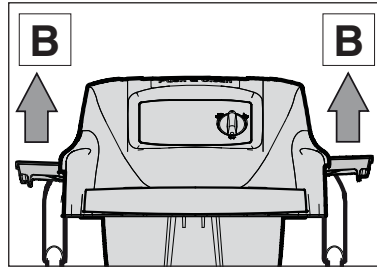
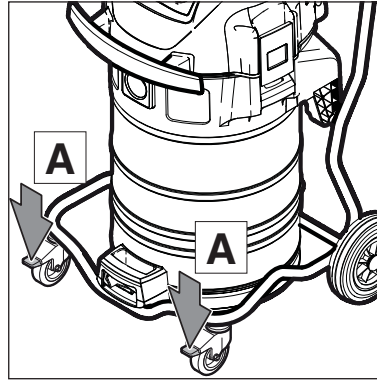
9. Schmutzbehälter reinigen.
10. Dichtungen (F) zwischen Behälter und Saugerteil kontrollieren.
11. Entsorgungssack (G) in den Schmutzbehälter einlegen.
12. Oberen Rand des Entsorgungssackes über den Schmutzbehälterrand stülpen.
13. Schmutzbehälter bis zum Anschlag in das Fahrgestell einschieben.
14. Bügel (B) mit wenig Kraftaufwand nach unten schwenken.

DE

## 7.2.5 Filterelement wechseln

Bei den folgenden Arbeiten dar-auf achten, dass nicht unnötig Staub aufgewirbelt wird. P2-Atemschutzmaske tragen.

Nie ohne Filter saugen!



1. Gerät ausschalten und Netzstecker aus der Steckdose ziehen.
2. Feststellbremsen (A) an den beiden Lenkrollen einlegen.

3. Verschlussklammern (B) öffnen und Saugeroberteil vom Schmutzbehälter abnehmen.

### Filterelement abnehmen:

4. Saugeroberteil mit dem Filterelement nach oben ablegen.
5. Bügelgriff (C) öffnen und Bügel abnehmen.
6. Filterspannscheibe (D) abnehmen.
7. Filterelement (E) vorsichtig abnehmen.
8. Filterelement gemäß den gesetzlichen Bestimmungen entsorgen.

### Filterelement einsetzen:

9. Filterdichtung (F) reinigen, auf Beschädigung prüfen, wenn notwendig ersetzen.
10. Antistatik-Stift (G) auf Beschädigung prüfen. Wenn notwendig durch Nilfisk-Advance service ersetzen lassen.
11. Neues Filterelement (E) auf den Filterstützkorb aufschieben.
12. Filterspannscheibe (D) auflegen.
13. Bügelgriff (C) einsetzen und schließen.
14. Saugeroberteil aufsetzen.
15. Verschlussklammern (B) schließen. Auf richtigen Sitz der Verschlussklammern achten.

# 8 Behebung von Störungen

Störung	Ursache	Behebung
‡ Motor läuft nicht	<ul style="list-style-type: none"> <li>&gt; Sicherung der Netzanschlussteckdose hat ausgelöst.</li> <li>&gt; Überlastschutz hat angesprochen.</li> <li>&gt; Motor defekt.</li> </ul>	<ul style="list-style-type: none"> <li>• Netzsicherung einschalten.</li> <li>• Sauger ausschalten, ca. 5 Minuten abkühlen lassen. Lässt sich der Sauger dann nicht wieder einschalten, Nilfisk-Advance service aufsuchen.</li> <li>• Motorenwechsel vom Nilfisk-Advance service vornehmen lassen.</li> </ul>
‡ Verminderte Saugleistung	<ul style="list-style-type: none"> <li>&gt; Saugschlauch/Düse verstopft.</li> <li>&gt; Behälter, Entsorgungssack oder Filtersack voll.</li> <li>&gt; Filterelement verschmutzt.</li> <li>&gt; Dichtung zwischen Behälter und Saugerteil ist defekt oder fehlt</li> <li>&gt; Abreinigungsmechanismus defekt</li> </ul>	<ul style="list-style-type: none"> <li>• Saugschlauch/Düse reinigen.</li> <li>• siehe Abschnitt „Behälter entleeren“ oder „Entsorgungssack, Filtersack wechseln“.</li> <li>• siehe Abschnitt „Filterelement abreinigen“, „Filterelement wechseln“.</li> <li>• Dichtung erneuern</li> <li>• Nilfisk-Advance service verständigen.</li> </ul>
‡ Keine Saugleistung beim Nass-Saugen (IVB 961-0L)	<ul style="list-style-type: none"> <li>&gt; Schmutzbehälter voll.</li> </ul>	<ul style="list-style-type: none"> <li>• Gerät ausschalten. Schmutzbehälter entleeren.</li> </ul>
‡ Spannungsschwankungen	<ul style="list-style-type: none"> <li>&gt; Zu hohe Impedanz der Spannungsversorgung.</li> </ul>	<ul style="list-style-type: none"> <li>• Das Gerät an eine andere Steckdose anschließen, die näher am Sicherungskasten liegt. Es sind keine Spannungsschwankungen über 7 % zu erwarten, wenn die Impedanz am Übergabepunkt <math>\leq 0.15 \Omega</math> beträgt.</li> </ul>



## 9 Sonstiges

### 9.1 Gerät der Wiederverwertung zuführen

Gerät vor dessen Entsorgung unbrauchbar machen:

1. Netzstecker ziehen.
2. Netzanschlussleitung durchtrennen.
3. Elektrogeräte nicht in den Hausmüll werfen!



Gemäß Europäischer Richtlinie 2002/96/EG über Elektro- und Elektronik-Altgeräte, müssen verbrauchte Elektrogeräte getrennt gesammelt und einer umweltgerechten Wiederverwertung zugeführt werden.

### 9.2 Garantie

Für Garantie und Gewährleistung gelten unsere allgemeinen Geschäftsbedingungen. Änderungen im Zuge technischer Neuerungen vorbehalten.

Eigenmächtige Veränderungen am Gerät, der Einsatz falscher Zubehörteile sowie nicht bestimmungsgemäßer Gebrauch schließen eine Haftung des Herstellers für daraus resultierende Schäden aus.

### 9.3 Prüfungen und Zulassungen

Elektrotechnische Prüfungen sind nach den Vorschriften der Unfallverhütungsvorschrift (VBG4) und nach DIN VDE 0701 Teil 1 und Teil 3 durchzuführen. Diese Prüfungen sind gemäß DIN VDE 0702 in regelmäßigen Abständen und nach Instandsetzung oder Änderung erforderlich.

Der Sauger ist zugelassen gemäß IEC/EN 60335-2-69.

### 9.4 EG-Konformitätserklärung

<b>EG Konformitätserklärung</b>	
<b>Produkt:</b>	Staubsauger für Nass- und Trockensaugen
<b>Typ:</b>	IVB 961-0L IVB 965-0L SD XC
<b>Das Design des Geräts entspricht den folgenden relevanten Vorschriften:</b>	EG Maschinenrichtlinie 2006/42/EC EC EMV Richtlinie 2004/108/EC EU-RoHS-Richtlinie 2011/65/EG
<b>Angewendete harmonisierte Normen:</b>	EN ISO 12100-1, EN ISO 12100-2 EN 60335-1, EN 60335-2-69, EN 55014-1, EN 55014-2, EN 61000-3-2
<b>Angewendete internationale Normen und technische Spezifikationen:</b>	IEC 60335-2-69 (2009) IEC 60335-1
<b>Angewendete nationale Normen und technische Spezifikationen:</b>	Anton Sørensen General Manager, Technical Operations EAPC  Nilfisk-Advance A/S Sognevej 25 DK-2605 Brøndby
<b>Identität und Unterschrift der Person, die bevollmächtigt ist, die Erklärung im Namen des Herstellers auszustellen:</b>	 Anton Sørensen General Manager, Technical Operations EAPC Nilfisk-Advance A/S Sognevej 25 DK-2605 Brøndby
<b>Ort und Datum der Erklärung:</b>	Hadsund, 2013-09-26

## 9.5 Technische Daten

IVB			
		961-0L	965-0L SD XC
Netzspannung	V	230 (EU,GB) 110 (GB)	
Netzfrequenz	Hz	50/60	
Netzabsicherung	A	13 (GB 230V) 16 (EU) 32 (GB 110 V)	
Leistungsaufnahme <sub>max</sub>	W	2x1150 (GB 110 V) 2x1500 (EU,GB)	
Leistungsaufnahme <sub>IEC</sub>	W	2x1000 (GB 110 V) 2x1200 (EU, GB)	
Luft-Volumenstrom	m <sup>3</sup> /h l/min	2 x 216 (EU, GB) / 2 x 174 (GB 110 V) 2 x 3600 (EU, GB) / 2 x 2900 (GB 110 V)	
Unterdruck	hPa/mbar kPa	230 (EU, GB) / 210 (GB 110 V) 23 (EU, GB) / 21 (GB 110 V)	
Schalldruckpegel in 1 m Abstand, EN 60704-1	dB(A)	70 ± 2	
Arbeitsgeräusch	dB(A)	67 ± 2	
Anschlussleitung: Länge	m	10	
Anschlussleitung: Typ		H07RN-F3G1.5 mm <sup>2</sup> (EU, GB 230 V) H07RN-F3G2.5 mm <sup>2</sup> (GB 110 V)	
Schutzklasse		I	
Schutzart		IP X4	
Funkentstörgrad		EN 55014-1	
Schmutzbehältervolumen	l	70	50
Breite	mm	610	640
Tiefe	mm	645	725
Höhe	mm	985	1020
Gewicht	kg	36	42

## 9.6 Ergänzendes Zubehör

Bezeichnung	Bestell-Nr.
Filtersack (5 Stück) IVB 961-0L	302002892
Entsorgungssack (5 Stück) IVB 965-0L SD XC	302001480
Filterelement	107400562
Einlegetuchfilter	302002894
Alto-Foam-Stop (6 x 1 l)	8469



## HEAD QUARTER

### DENMARK

Nilfisk-Advance A/S  
Sognevej 25  
DK-2605 Brøndby  
Tel.: (+45) 4323 8100  
www.nilfisk-advance.com

## SALES COMPANIES

### ARGENTINA

Nilfisk – Advance S.R.L.  
Herrera 1855 6º piso Of. A-604  
CP 1293 – Ciudad Autónoma de Buenos Aires  
www.nilfisk.com.ar

### AUSTRALIA

Nilfisk-Advance  
Unit 1, 13 Bessemer Street Blacktown  
NSW 2148 Australia  
www.nilfisk.com.au

### AUSTRIA

Nilfisk-Advance  
Metzgerstrasse 68  
A-5101 Bergheim/Salzburg  
www.nilfisk.at

### BELGIUM

Nilfisk-Advance NV/SA.  
Riverside Business Park  
Boulevard Internationale 55  
Bruxelles 1070  
www.nilfisk.be

### CHILE

Nilfisk-Advance S.A.  
San Alfonso 1462, Santiago  
www.nilfisk.com

### CHINA

Nilfisk-Advance Cleaning Equipment (Shanghai) Ltd.  
No. 4189 Yindu Road  
Xinzhuan Industrial Park  
Shanghai 201108  
www.nilfisk.cn

### CZECH REPUBLIC

Nilfisk-Advance s.r.o.  
VGP Park Horní Pocernice  
Budova H2, Do Certous 1  
Praha 190 00  
www.nilfisk.cz

### DENMARK

Nilfisk Danmark  
Sognevej 25  
DK-2605 Brøndby  
www.nilfisk-advance.com

### FINLAND

Nilfisk-Advance Oy Ab  
Koskelontie 23E  
02920 Espoo  
www.nilfisk.fi

### FRANCE

Nilfisk-Advance  
26 Avenue de la Baltique  
Villebon sur Yvette  
BP 246  
91944 Courtaboeuf Cedex  
www.nilfisk.fr

### GERMANY

Nilfisk  
Geschäftsbereich der Nilfisk-Advance AG  
Siemensstrasse 25-27  
25462 Rellingen  
www.nilfisk.de

### GREECE

Nilfisk-Advance A.E.  
8, Thoukididou Str.  
Argiroupoli, Athens, GR-164 52  
www.nilfisk.gr

### HOLLAND

Nilfisk-Advance BV  
Versterkerstraat 5  
1322 AN Almere  
www.nilfisk.nl

### HONG KONG

Nilfisk-Advance Ltd.  
Room 2001 HK Worsted Mills, Industrial Building  
31-39 Wo Tong Tsui Street  
Hong Kong, Kwai Chung, N.T.  
www.nilfisk.com

### HUNGARY

Nilfisk-Advance Kereskedelmi Kft.  
H-2310 Szigetszentmiklós-Lakihegy  
II. Rákóczi Ferenc út 10  
www.nilfisk.hu

### INDIA

Nilfisk-Advance India Limited  
Pramukh Plaza, "B" Wing, 4th floor, Unit No. 403  
Cardinal Gracious Road, Chakala  
Andheri (East), Mumbai 400 099  
www.nilfisk.com

### IRELAND

Nilfisk-Advance  
1 Stokes Place  
St. Stephen's Green  
Dublin 2, Ireland  
www.nilfisk.ie

### ITALY

Nilfisk-Advance S.p.A.  
Strada Comunale della Braglia, 18  
26862 Guardamiglio (LO)  
www.nilfisk.it

### JAPAN

Nilfisk-Advance Inc.  
1-6-6 Kita-shinyokohama  
Kouhoku-ku  
Yokohama, 223-0059  
www.nilfisk-advance.co.jp

### KOREA

Nilfisk-Advance Korea  
471-4, Kumwon B/D 2F  
Gunja-Dong, Gwangjin-Gu, Seoul  
www.nilfisk-advance.kr

### MALAYSIA

Nilfisk-Advance Sdn Bhd  
SD 33, Jalan KIP 10  
Taman Perindustrian KIP  
Sri Damansara  
52200 Kuala Lumpur  
Malaysia  
www.nilfisk.com

### MEXICO

Nilfisk Advance de Mexico S. de R.L. de C.V.  
Agustin M. Chavez 1, PB-004  
Col. Centro Ciudad Santa Fe  
C.P. 01210 México, D.F.  
www.nilfisk-advance.com.mx

### NEW ZEALAND

Nilfisk-Advance NZ Ltd  
Danish House  
6 Rockridge Avenue  
Penrose Auckland NZ 1135  
www.nilfisk.com.au

### NORWAY

Nilfisk-Advance AS  
Bjørnerudveien 24  
N-1266 Oslo  
www.nilfisk.no

### POLAND

Nilfisk-Advance Sp. z o.o  
ul. 3-go Maja 8, Bud. B4  
Pruszków, PL-05-800  
www.nilfisk.pl

### PORTUGAL

Nilfisk-Advance  
Sintra Business Park  
Zona Industrial Da Abrunheira  
Edificio 1, 1º A  
P2710-089 Sintra  
www.nilfisk.pt

### RUSSIA

Nilfisk-Advance LLC  
Vyatskaya str. 27, bld. 7, 1st floor  
Moscow, 127015  
www.nilfisk.ru

### SOUTH AFRICA

WAP South Africa (Pty) Ltd  
12 Newton Street  
1620 Spartan, Kempton Park  
www.wap.co.za

### SPAIN

Nilfisk-Advance, S.A.  
Torre D'Ara  
Passeig del Rengle, 5 Plta. 10ª  
Mataró, E-0830222  
www.nilfisk.es

### SWEDEN

Nilfisk  
Sjöbjörnsvägen 5  
117 67 Stockholm  
www.nilfisk.se

### SWITZERLAND

Nilfisk-Advance AG  
Ringstrasse 19  
Kirchberg/Industrie Stelz  
Wil, CH-9500  
www.nilfisk.ch

### TAIWAN

Nilfisk-Advance Ltd.  
Taiwan Branch (H.K.)  
No. 5, Wan Fang Road, Taipei  
www.nilfisk-advance.com.tw

### THAILAND

Nilfisk-Advance Co. Ltd.  
89 Soi Chokechai-Ruammitr  
Viphavadee-Rangsit Road  
Jomphol, Jatuchak  
Bangkok 10900  
www.nilfisk.com

### TURKEY

Nilfisk-Advance A.S.  
Şerifali Mh. Bayraktar Bulv. Sehit Sk. No: 7  
Ümraniye, Istanbul 34775  
www.nilfisk.com.tr

### UNITED KINGDOM

Nilfisk (A Division of Nilfisk-Advance Ltd)  
Nilfisk House  
24 Hillside Road  
Bury St Edmunds, Suffolk  
IP32 7EA  
www.nilfisk.co.uk

### UNITED ARAB EMIRATES

Nilfisk-Advance Middle East Branch  
SAIF-Zone, P. O. Box 122298  
Sharjah  
www.nilfisk.com

### VIETNAM

**Northern**  
Nilfisk-Advance Co.Ltd.  
No.51 Doc Ngu Str.  
Lieu Giai Ward  
Ba Dinh Dist. Hanoi  
www.nilfisk.com

### Southern

Pan Trading JSC  
236/43/2 Dien Bien  
Phu Str. Ward 17  
Binh Thanh Dist. HCMC  
www.nilfisk.com