

NEPTUNE 5

Model:

NEPTUNE 5-25
NEPTUNE 5-27
NEPTUNE 5-28
NEPTUNE 5-42
NEPTUNE 5-45
NEPTUNE 5-49
NEPTUNE 5-54
NEPTUNE 5-57



Stückliste Deutsch

20-08-2014

Nilfisk
ALTO
works for you

www.nilfisk-alto.com

Inhalt

NEPTUNE 5

Gehäuse	3
Rahmen	5
Brennstoff -und Reinigungsmitteltank	7
Wasserkasten	9
Anti-Kalk-Pumpe	11
Schaltkasten (Motor)	13
Regelsicherheitsblock Teil A	15
Regelsicherheitsblock Teil B	17
Pumpe	19
Pumpendichtungssätze (NEPTUNE 5)	22
Motor NEPTUNE 5	24
Schaltkasten	27
Electric box cables	30
Schaltkastenabdeckung	32
Gebälse	34
Boiler - Heat exchanger	36
Zündtransformator	38
Burner unit - From Dec. 2010	40
Brenner	42
Schlauchtrommel, Korb, NEPTUNE 5 und 7	44
Schlauchtrommel X-Modelle	46
Schlauchtrommel - Kabeltrommel - X2 Modelle	48
Service- Kran	50
Fernbedienung	52
Zubehör/ Sonstiges	54
Ersatzteile Total Check	56
Conversion kit NEPTUNE 5 and 7 1ph US	58

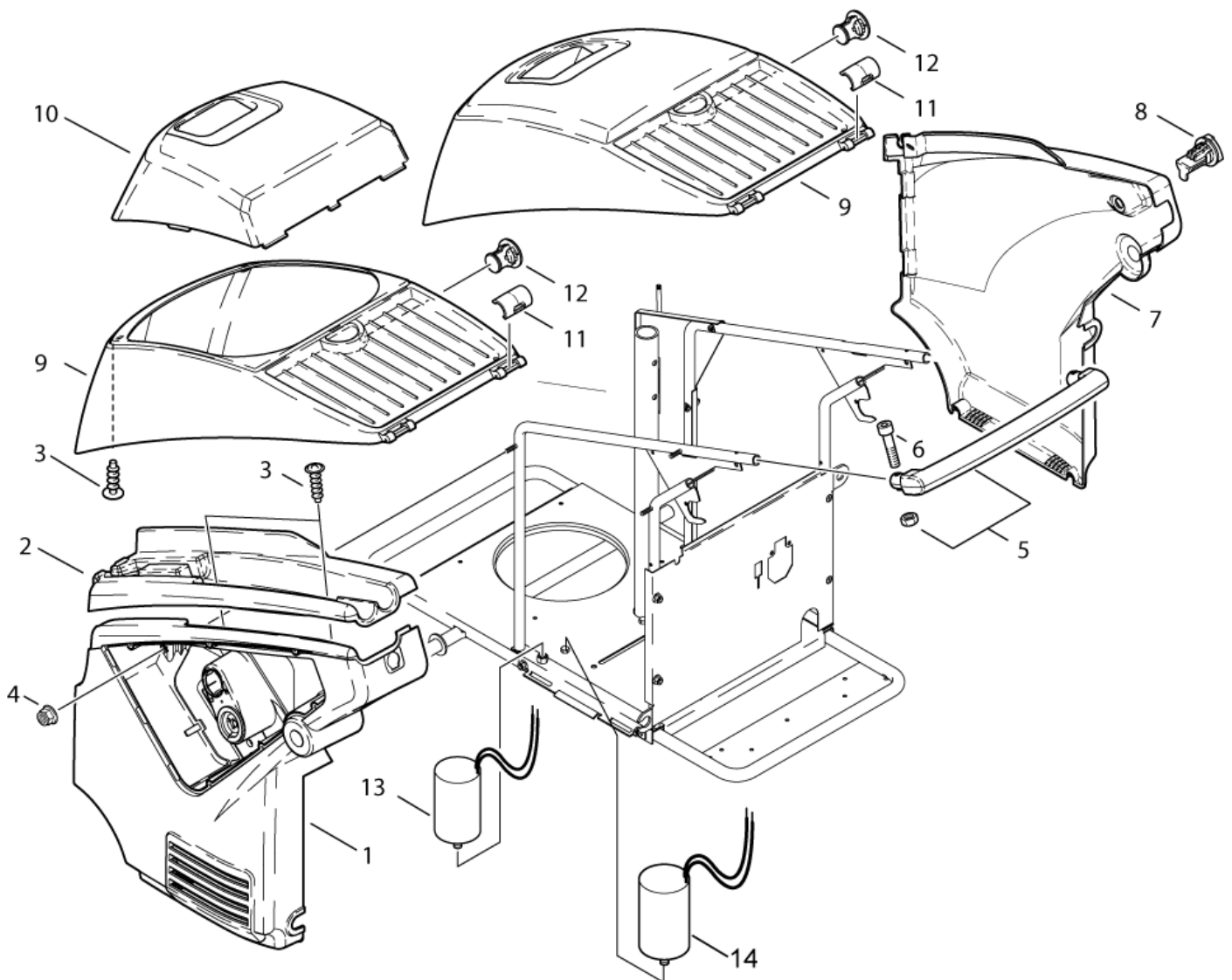
Gehäuse

NEPTUNE 5

20-08-2014

ET-Liste-Nr.
NEPTUNE01

3



Gehäuse

NEPTUNE 5

20-08-2014

ET-Liste-Nr.
NEPTUNE01

4

Pos	Artikelnr.	Me	Beschreibung	
1	301000455	1	Verkleidung Links	
2	301000454	1	Strahlrohrablage	
3	1814614	2	Schraube P5x18	
4	12496	3	Sicherungsmutter M6	
5	301000447	1	Griffschale	
6	5945	2	Zylinderschraube DIN912-M6x30-8.8	
7	301000456	1	Verkleidung Rechts	
8	301000585	1	Verriegelung	
9	301000450	1	Haube (Blau) "Neptune 5" "	
11	301000457	2	Sicherungsclip	
12	301000584	1	Verriegelung	
13	107141733	1	CAPACITOR 100 UF SPARE PART	(Run) 5-50
14	107141732	1	CAPACITOR 140 UF SPARE PART	(Start) 5-50

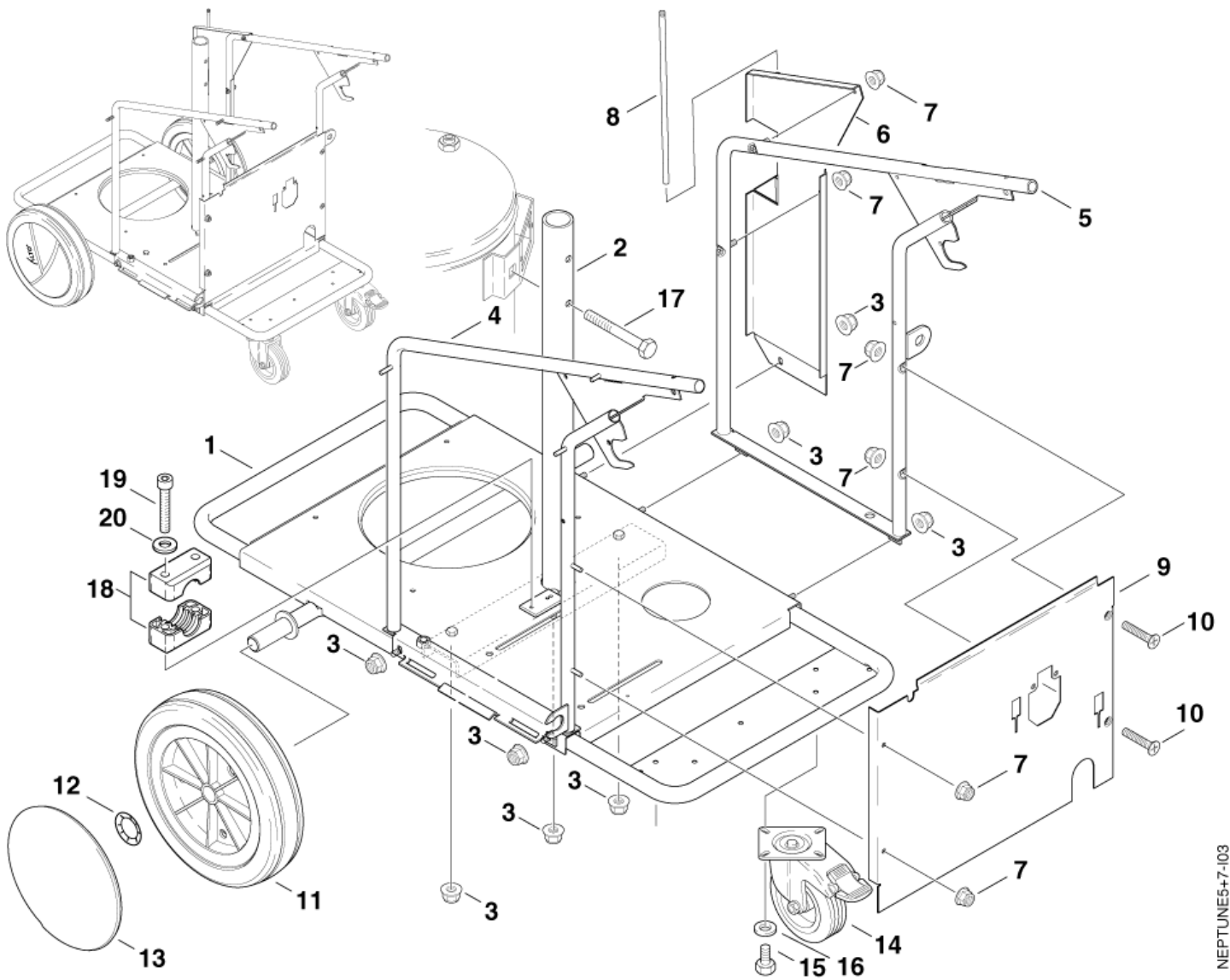
Rahmen

NEPTUNE 5

20-08-2014

ET-Liste-Nr.
NEPTUNE03

5



NEPTUNE5+7-103

Rahmen

NEPTUNE 5

20-08-2014

ET-Liste-Nr.
NEPTUNE03

6

Pos	Artikelnr.	Me	Beschreibung
1	301000510	1	Rahmen
2	301000525	1	Rohr
3	61467	8	Sicherungsmutter M8 ILOCK" St-zn
4	301000518	1	Rahmen, links
4	301000557	1	Rahmen Links 800X650X67,5 5-25 110V, 5-45
5	301000519	1	Rahmen, rechts
6	301000521	1	Abdeckblech
7	12496	6	Sicherungsmutter M6
8	301000706	1	Stange
9	301000523	1	Rückwand
10	8947	2	Senkschraube DIN963-M6x30-8.8
11	6184074	2	Rad
12	46363	2	Klemmscheibe
13	301001077	2	Radkappe Ø234
14	301000554	2	Lenkrolle
15	8919	8	Sechskantschraube DIN933-M8x12-8.8 12 ISO 4017 zn
16	2762	8	Scheibe DIN125-A8,4 ISO 7089 zn
17	3453	1	Sechskantschraube DIN933-M8x60-8.8
18-		1	NOTE COMMENT Not NEPTUNE 5

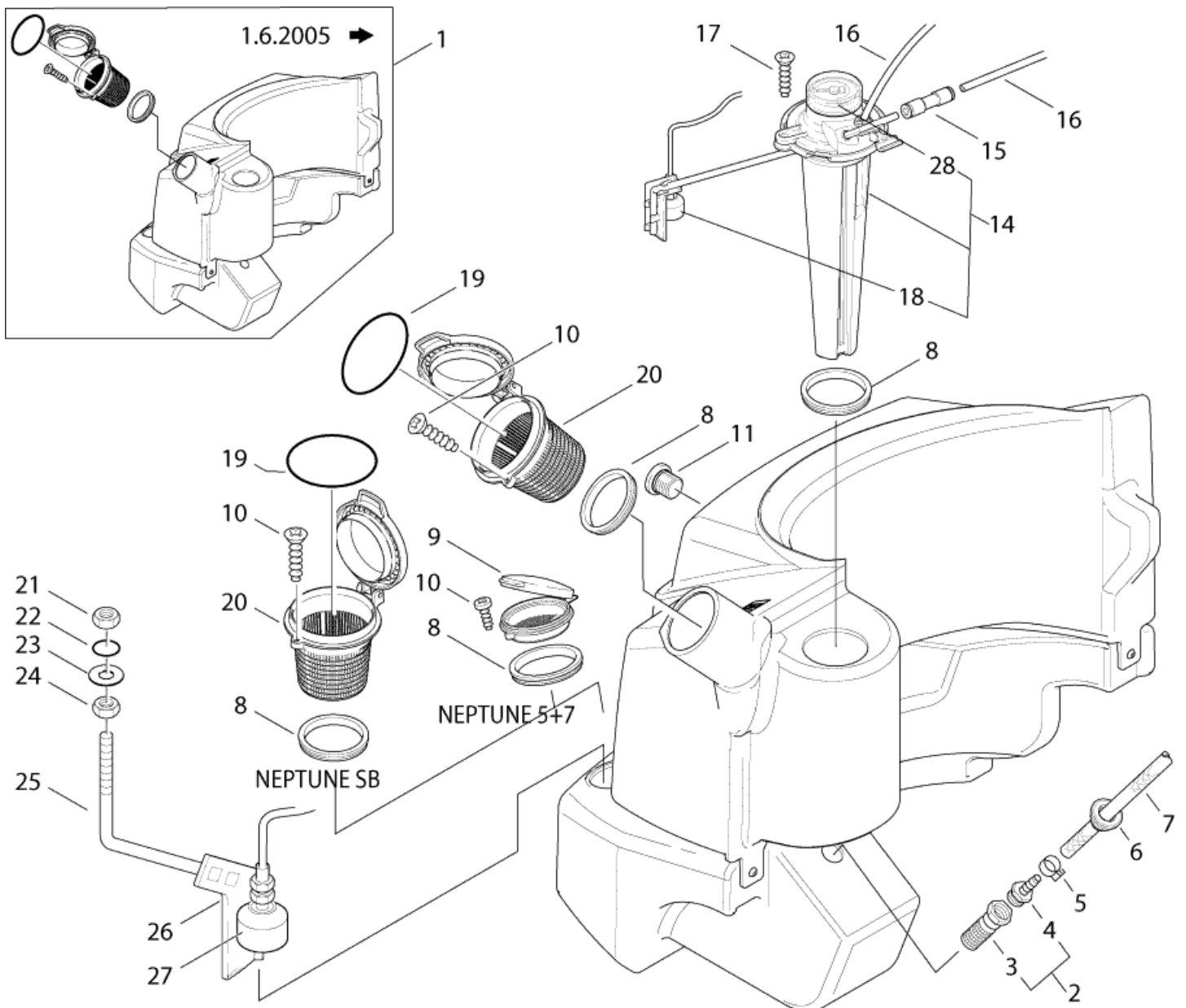
Brennstoff -und Reinigungsmitteltank

NEPTUNE 5

20-08-2014

ET-Liste-Nr.
NEPTUNE02

7



Brennstoff -und Reinigungsmitteltank

NEPTUNE 5

20-08-2014

ET-Liste-Nr.
NEPTUNE02

8

Pos	Artikelnr.	Me	Beschreibung
1	301000458	1	Brennstoff tank ttel
2	107145440	1	Sieb Ventil Kompletset
3	3205	1	Sieb
4	5283	1	Schlauchtülle Ø6R3/8
5	11654	1	Schlauchklemme Ø 11,5
6	301000618	1	Dichtring
7	101406100	1	Schlauch 6x3 mm x 5 m
8	301000620	3	Dichtring 01.06.2005=> TSB-PPW-2013-001 301000620, 30100127
9	301000561	1	Deckel R+P-Behälter
10	18086	2	Blechschraube DIN7981-2,9x13
11	6180906	1	Verschlussschraube
12	301001048	1	Sieb =>31.05.2005
13	17260	1	Brennstoff tankdeckel =>31.05.2005
14	301000644	1	Füllstandsanzeige
15	61442	1	Kupplung ade
16	17710	1	Brennstoffleitung 6x1 mm x 1 m Kraftstoffleitung Kunstst
17	5606	1	Blechschraube DIN7981-2,9x19
18	301001196	1	Schwimmerschalter
19	909100173	1	RDR A 56x5-NBR70 01.06.2005=>
20	301001292	1	Sieb 01.06.2005=>
28	301000634	1	Schauglas glasklar PC
21-		1	NOTE COMMENT Not NEPTUNE 5

* NOTE: PLEASE INDICATE LENGTHS IN METRES WHEN ORDERING

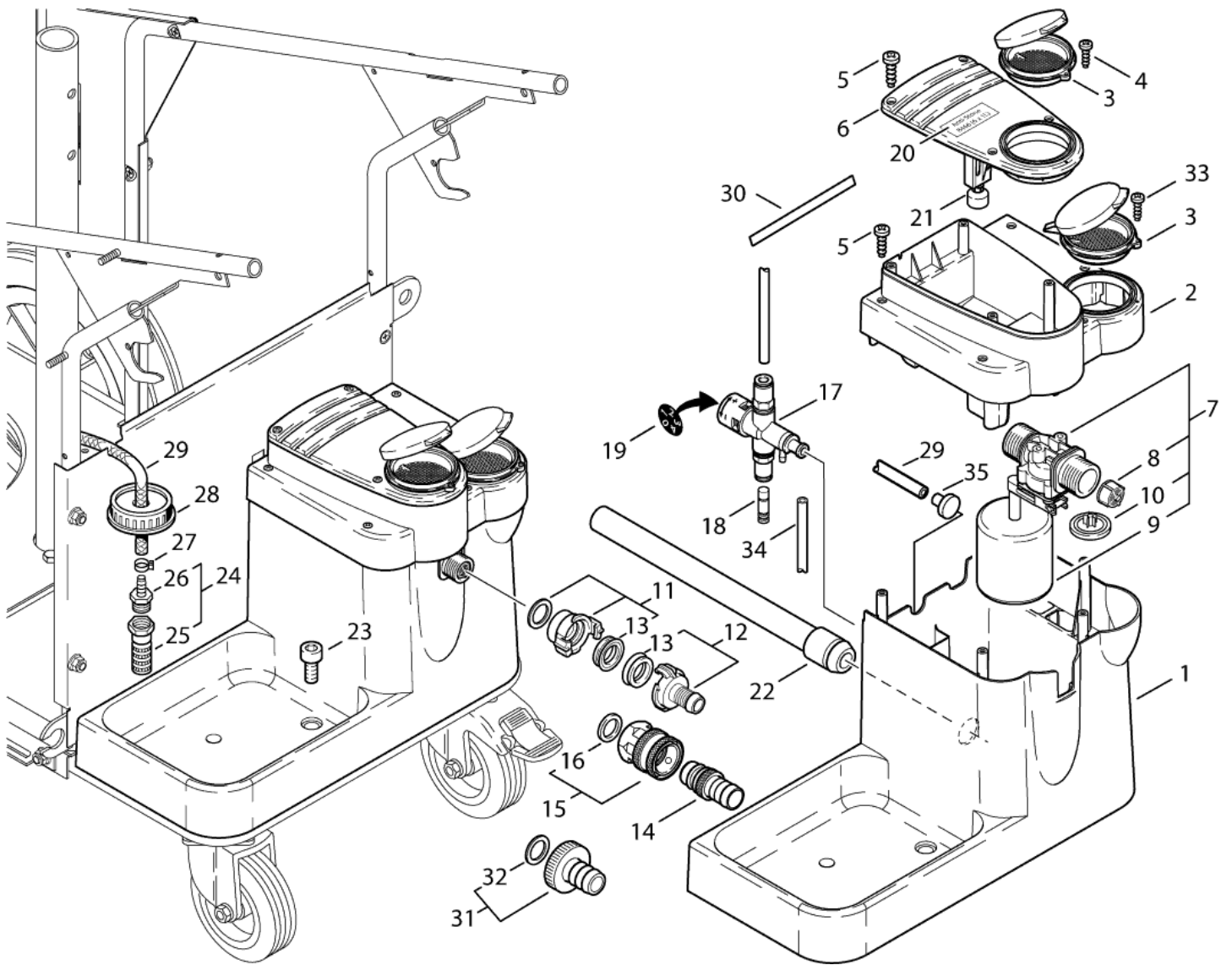
Wasserkasten

NEPTUNE 5

20-08-2014

ET-Liste-Nr.
NEPTUNE04

9



Wasserkasten

NEPTUNE 5

20-08-2014

ET-Liste-Nr.
NEPTUNE04

10

Pos	Artikelnr.	Me	Beschreibung	
1	301000563	1	Wasservorlaufbehälter	
2	301000562	1	Behälter	
3	301000561	2	Deckel R+P-Behälter	
4	5606	1	Blechschraube DIN7981-2,9x19	
5	56727	9	Schraube P5x20	
6	301000560	1	Deckel	
7	63347	1	Ventil	
8	34218	1	Filter	
9	62877	1	Schwimmer	
10	62878	1	Membrane	
11	1718	1	"Verbindungsstück 3/4""	=>31.01.2005]
12	1311	1	"Schlauchanschluss 3/4""	=>31.01.2005]
13	6502	1	Dichtung	=>31.01.2005]
14	1600659	1	Nippel	*JP*GB*
14	1605955	1	Nippel	*US*
15	1602945	1	Kupplung Kpl. 3/4" Wasserzulauf	*JP*GB*US*
16	3001237	1	Dichtung	
17		1	USE LINK	See STI-MPW 096_anti scale
18	301001180	1	Stopfen	=>31.03.2005]
19	301000915	1	Klebeschild Skala	
20	301000932	1	Hinweisschild Kalkschutz	
21	301000695	1	Schwimmerschalter	
22	31000569	1	Schlauch	
23	8892	2	Zylinderschraube DIN912-M8x16-8.8 16 ISO4762 VA	
24	107145440	1	Sieb Ventil Komplettsset	
25	3205	1	Sieb	
26	5283	1	Schlauchtülle Ø6R3/8	
27	11654	1	Schlauchklemme Ø 11,5	
28	301001004	1	Deckel	Empty container 10L part no. 80518
29	101406100	1	Schlauch 6x3 mm x 5 m	* SEE NOTE
30	6250	1	Klebeband 15x2	** SEE NOTE
31	61369	1	Schlauchtülle Ø20R3/4" v vormontiert CuZn	01.02.2005=>
32	46487	1	Dichtring 21x29x2,5	01.02.2005=>
33	18086	1	Blechschrabe DIN7981-2,9x13	
34	909100141	1	Brennstoffleitung 4x1 mm x 1 m	*** SEE NOTE
35	6400240	1	Saugkopf	

* NOTE: INDICATE LENGTH IN METRES

** NOTE: - PLS. INDICATE LENGTH IN METRES! =>01.01.2005]

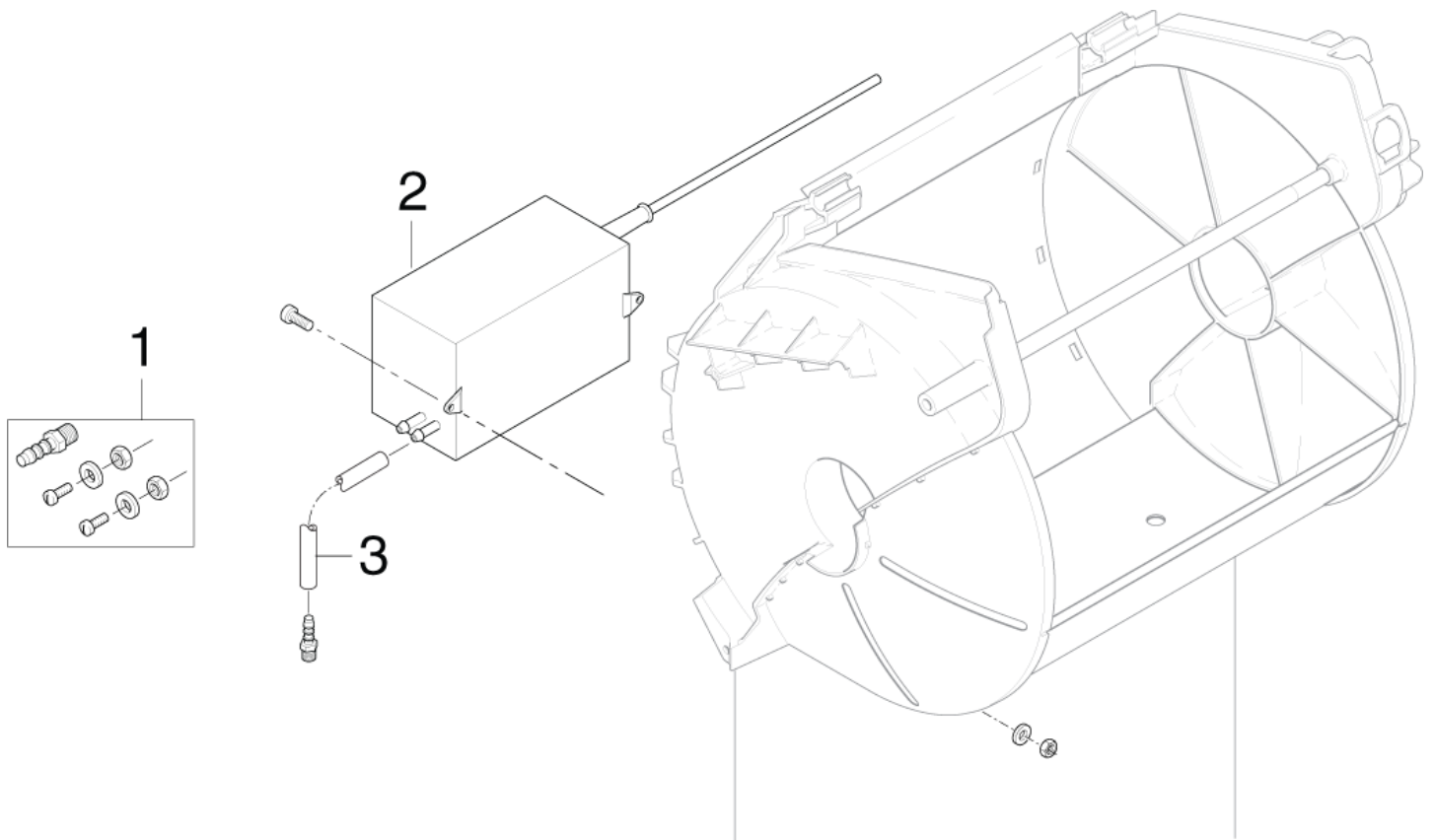
Anti-Kalk-Pumpe

NEPTUNE 5

20-08-2014

ET-Liste-Nr.
NEPTUNE282

11



Anti-Kalk-Pumpe

NEPTUNE 5

20-08-2014

ET-Liste-Nr.
NEPTUNE282

12

Pos	Artikelnr.	Me	Beschreibung
1	101117831	1	SCREW FITTING F MOUNTING ANTISCALE PUMP Anti-Kalk Pumpe
2	101117826	1	ANTISCALE PUMP ST-15 35 ML WITH PLUG 24 24V Stecker E 5
2	101117828	1	Antiscale Pumpe 140ML 24V 24V Stecker NEPTUNE 7 + 8
3	101117833	1	HOSE D3/D5 TRANSPARENT 0.6MM KIT D3/D5 0,6mm

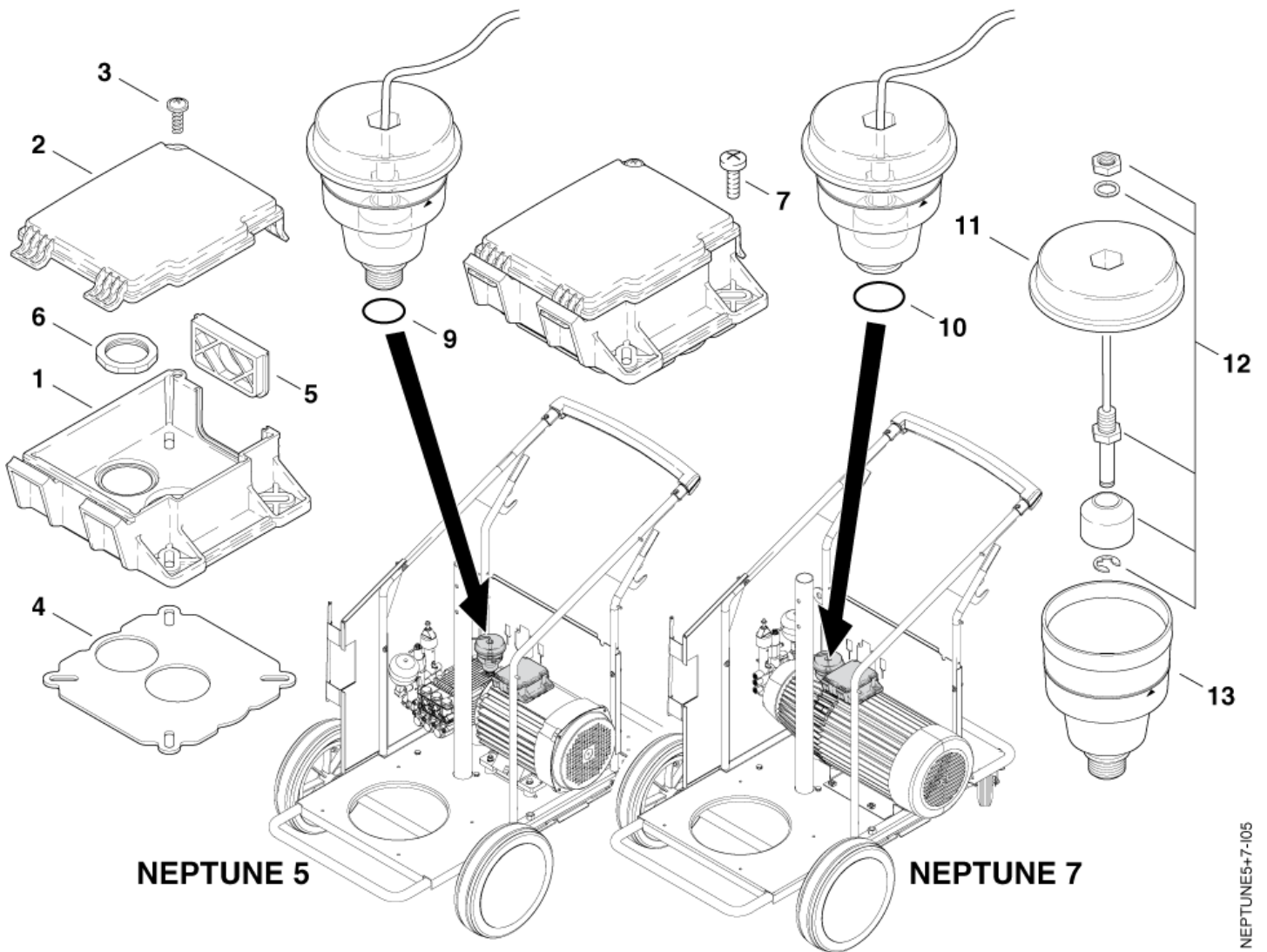
Schaltkasten (Motor)

NEPTUNE 5

20-08-2014

ET-Liste-Nr.
NEPTUNE05

13



Schaltkasten (Motor)

NEPTUNE 5

20-08-2014

ET-Liste-Nr.
NEPTUNE05

14

Pos	Artikelnr.	Me	Beschreibung
1	301000781	1	Rahmen
2	301000782	1	Deckel 2,5
3	10028	1	Schraube P5x14 WN1411 verz
4	301000845	1	Dichtung
5	17106	1	Abschlussdeckel
6	20862	1	Rohrmutter DIN431-R1"
7	32535	4	Schraube?DIN912-M5x16-12.9
9	56554	1	O-Ring A 14x1,78-NBR70
11	301000615	1	Deckel
12	301001196	1	Schwimmerschalter
13	301000614	1	Öltank

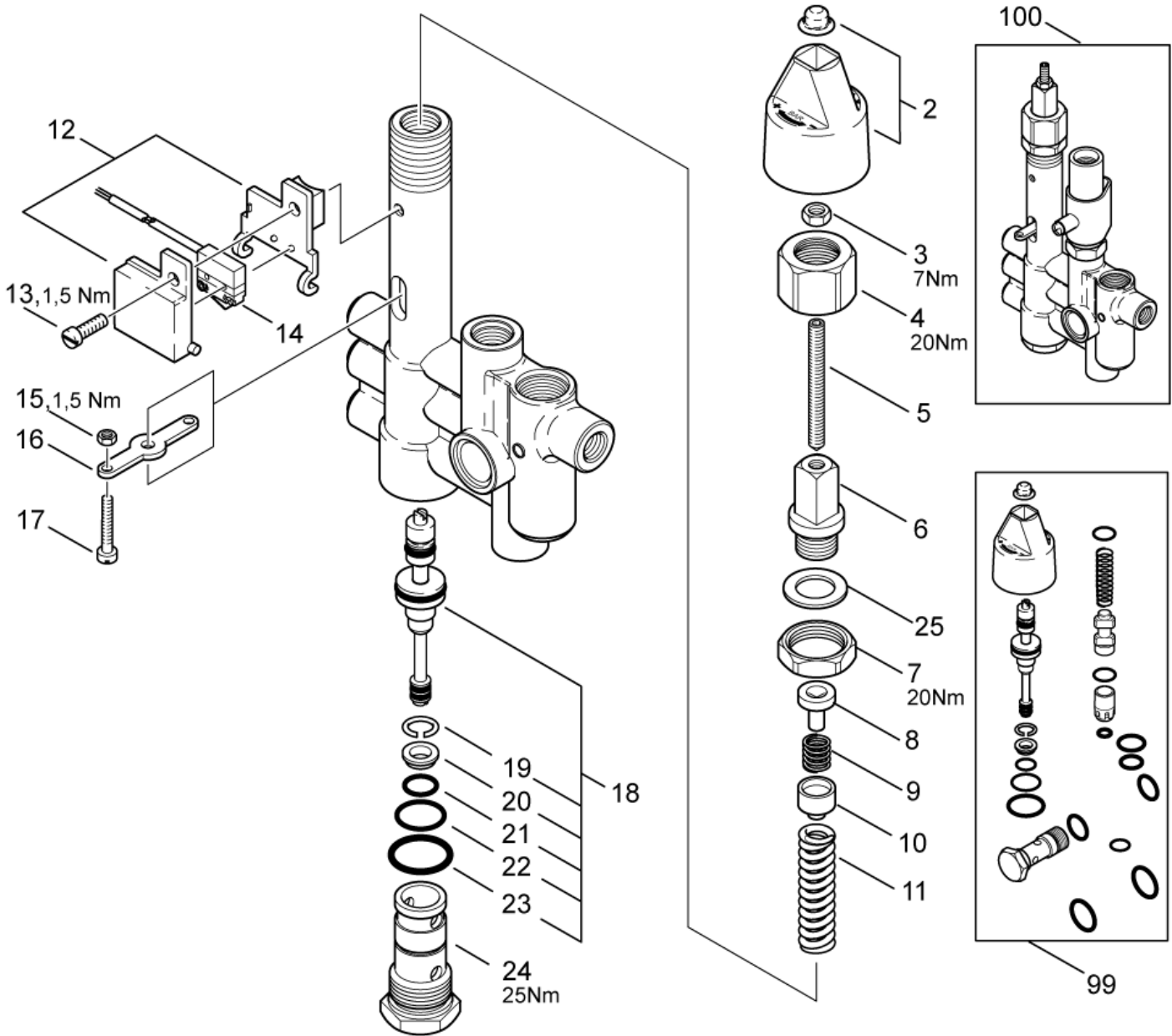
Regelsicherheitsblock Teil A

NEPTUNE 5

20-08-2014

ET-Liste-Nr.
NEPTUNE06

15



Regelsicherheitsblock Teil A

NEPTUNE 5

20-08-2014

ET-Liste-Nr.
NEPTUNE06

16

Pos	Artikelnr.	Me	Beschreibung	
2	62397	1	Drehgriff u. 62699)	part of pos. 99
3	3136	1	Mutter DIN934-M6-10 ISO 4032 zn	part of pos. 100
4	62710	1	Überwurfmutter 1	part of pos. 100
5	62711	1	Gewindestift DIN914-M6x60	part of pos. 100
6	62712	1	Hohlschraube	part of pos. 100
7	62696	1	Sechskantmutter M24x1,5 6	part of pos. 100
8	62695	1	Federhalter	part of pos. 100
9	62713	1	Feder	part of pos. 100
10	62694	1	Federhalter	part of pos. 100
11	40972	1	Feder	part of pos. 100
12	62401	1	Halter (Ers. für 6182937)	
13	3349	1	Flachkopfschraube DIN85-M5x16-8.8	
14	301000731	1	Schalter	
15	2759	1	Mutter DIN934-M4-8 ISO 4032 -8 zn	
16	62717	1	Hebel	part of pos. 100
17	5076	1	Zylinderschraube DIN84-M4x25-4.8	
18	64314	1	Reparatursatz Steuerkolben	part of pos. 99 and 100
19	909100001	1	Sprengring DIN7993-B14	part of pos. 99 and 100
20	62708	1	Ventilsitzring 3,9x4	part of pos. 99 and 100
21	49461	1	O-Ring A 11x1,5-NBR90	part of pos. 99 and 100
22	9523	1	O-Ring A 17x1,5-NBR70	part of pos. 99 and 100
23	32091	1	O-RING 21x2-NBR70	part of pos. 99 and 100
24	64301	1	Hohlschraube	part of pos. 100
25	103004451	1	Scheibe Ø16X20X1.5 DIN 7737	
99	301001195	1	Reparatursatz Regelsicherheitsblock	5-57 50Hz
99	63056	1	Reparatursatz Regelsicherheitsblock	SEE NOTE
100	107141790	1	STEUERUNG VENTIL NEP 3-7	

NOTE: 5-25, 5-27, 5-28, 5-42, 5-43, 5-45, 5-49, 5-54, 5-57 60Hz

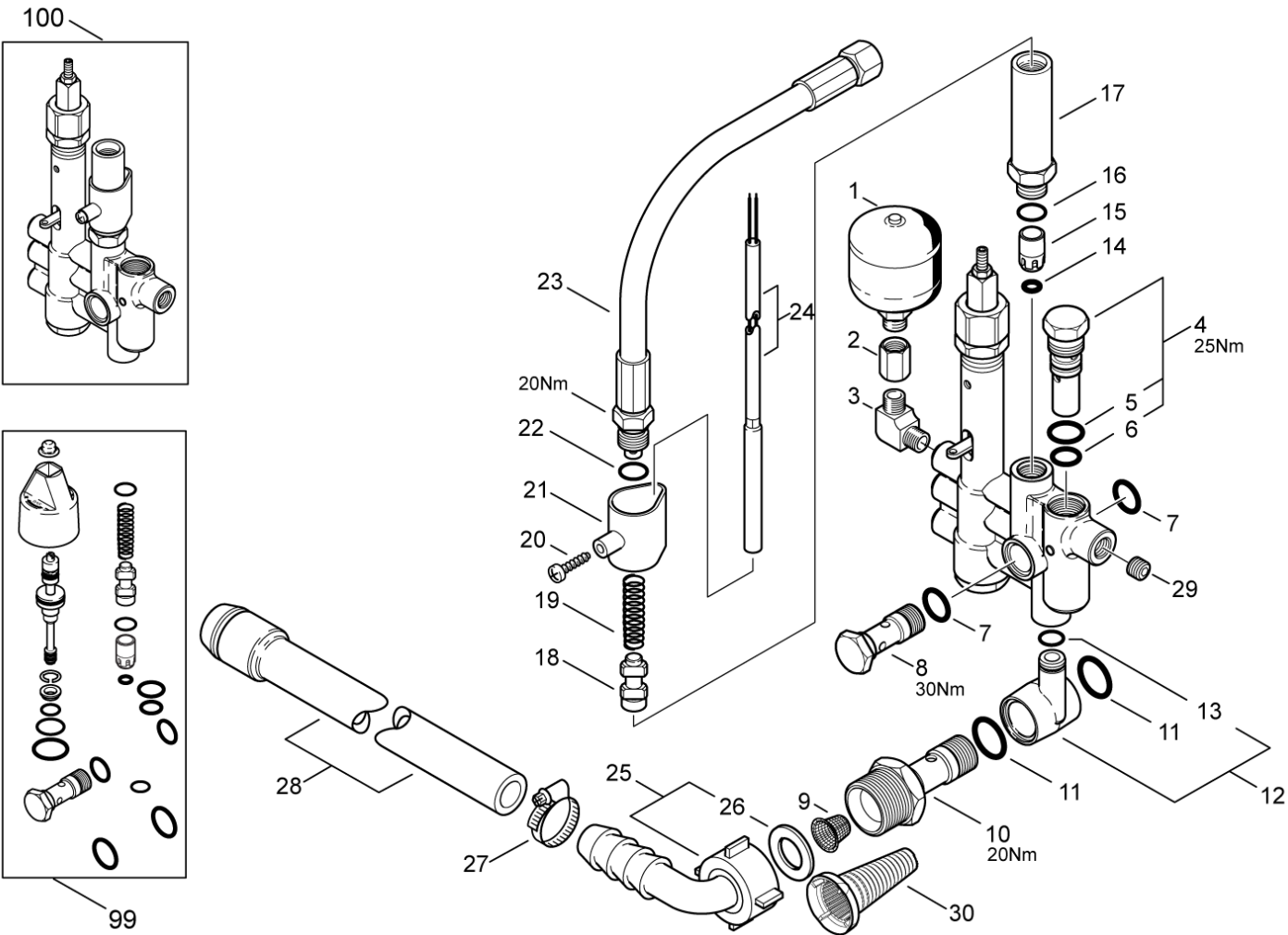
Regelsicherheitsblock Teil B

NEPTUNE 5

20-08-2014

ET-Liste-Nr.
NEPTUNE07

17



Regelsicherheitsblock Teil B

NEPTUNE 5

20-08-2014

ET-Liste-Nr.
NEPTUNE07

18

Pos	Artikelnr.	Me	Beschreibung	
1	63090	1	Hydrospeicher ar	
2	63136	1	Verbindungsstück	
3	1618	1	Verbindungsstück	
4	301000911	1	Sicherheitsventil r	5-42, 5-43, 5-45, 5-49, 5-54, 5-57
4	62730	1	Sicherheitsventil r	5-25, 5-27, 5-28
5	16443	1	O-Ring 17,0 x 2,0 DIN 3770 NBR70	part of pos. 99
6	62706	1	O-Ring A 13x2-NBR70	part of pos. 99
7	16443	2	O-Ring 17,0 x 2,0 DIN 3770 NBR70	part of pos. 99
8	62697	1	Hohlschraube	part of pos. 99
9	101117926	1	Sieb	=> 31-10-2006 I
10	301001297	1	Anschlussstück x72	
11	24347	2	O-RING 21x2,5-FPM80 IN 3770	part of pos. 99
12	63058	1	Anschlussstück	
13	13739	1	O-Ring A 10x2-NBR70 3770 NBR70	part of pos. 99
14	56519	1	O-Ring A 6,5x3-NBR90	part of pos. 99 and 100
15	301000905	1	Kolben	part of pos. 99 and 100
16	16998	1	O-Ring A 14x1,5-NBR70	part of pos. 99 and 100
17	62722	1	Kolbenführung	part of pos. 100
18	57571	1	Kolben	part of pos. 99 SEE NOTE
18	63538	1	Kolben	part of pos. 99 5-57 50HZ
19	6231	1	Feder	part of pos. 99
20	10028	1	Schraube P5x14 WN1411 verz	part of pos. 100
21	62399	1	Halter	part of pos. 100
22	62706	1	O-Ring A 13x2-NBR70	part of pos. 99
23	301000854	1	Hochdruckschlauch DN 8, 610 mm	
24	301002458	1	Reedschalter (Ers. f. 301000694)	
25	5613	1	Winkelstutzen üM 3/4 Ku	
26	15587	1	Dichtring DIN7603-14x24x2	
27	8298	1	Schlauchschnelle 16-25 -27	
28	31000569	1	Schlauch	
29	30993	3	Verschlussschraube Viega:1751 CuZn	5-45, 7-58
30	101117926	1	Sieb	I 01.11.2006 =>
99	301001195	1	Reparatursatz Regelsicherheitsblock	5-57 50HZ
99	63056	1	Reparatursatz Regelsicherheitsblock	SEE NOTE
100	107141790	1	STEUERUNG VENTIL NEP 3-7	

NOTE: 5-25, 5-27, 5-28, 5-42, 5-43, 5-45, 5-49, 5-54, 5-57 60HZ

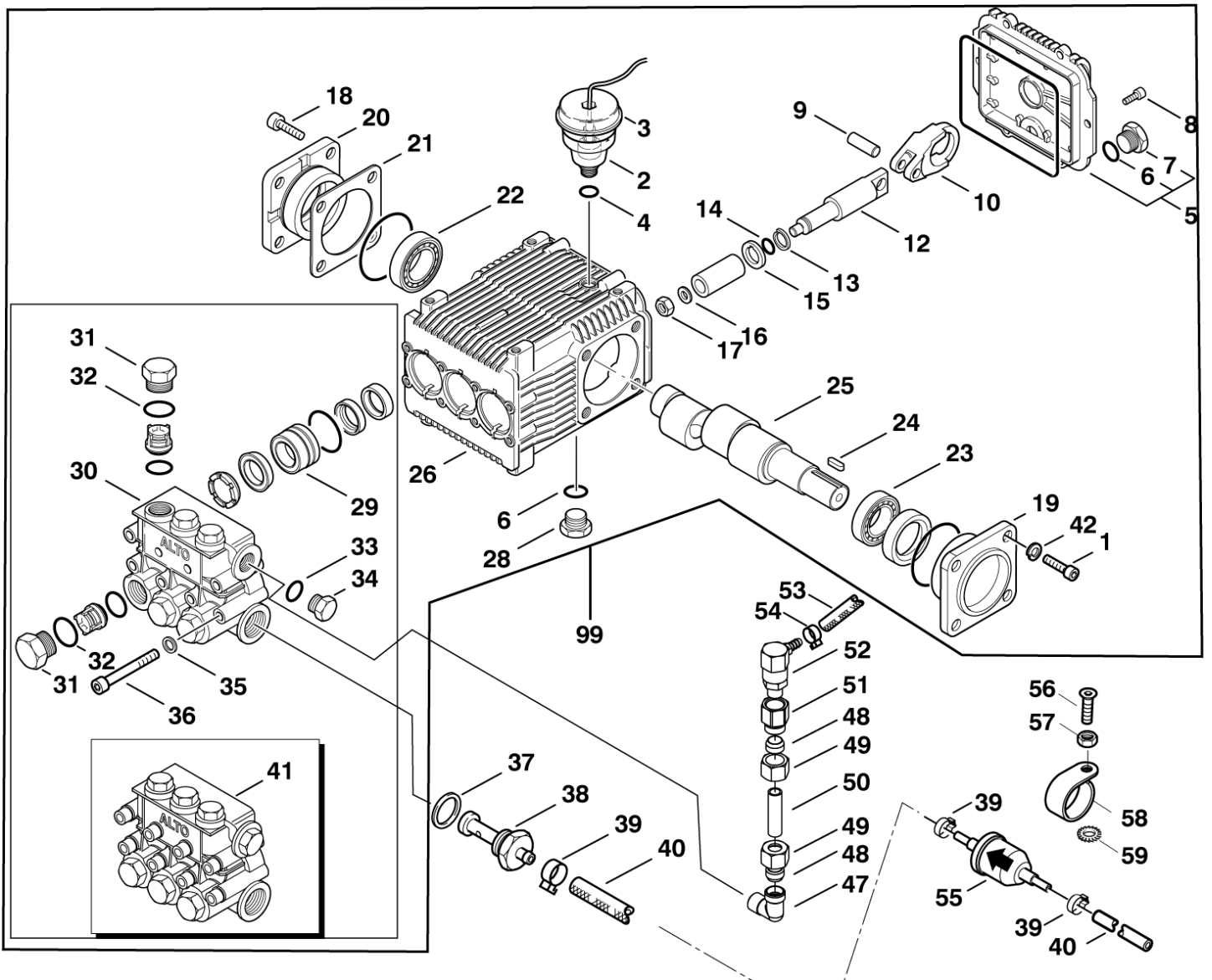
Pumpe

NEPTUNE 5

20-08-2014

ET-Liste-Nr.
NEPTUNE08

19



Pumpe

NEPTUNE 5

20-08-2014

ET-Liste-Nr.
NEPTUNE08

20

Pos	Artikelnr.	Me	Beschreibung	
-	33722	1	oel Schmier- SAE 90 (Getriebeoel)(2B..J iebeoel)(2B..Je	40
1	3928	4	Zylinderschraube DIN912-M8x30-8.8	5-25, 5-27, 5-28
1	6863	4	Zylinderschraube DIN912-M8x35-12.9	5-42, 5-43, 5-45, 5-49, 5-54, 5-57
2	301000614	1	Öltank	
3	301000615	1	Deckel	
4	56554	1	O-Ring A 14x1,78-NBR70	
5	301001158	1	Deckel	
6	56554	2	O-Ring A 14x1,78-NBR70	
7	301001135	1	Verschlussschraube	
8	909100158	6	Zylinderschraube DIN912-M6x14-8.8	
9	301001138	3	Bolzen	
10	301001168	3	Pleuel	BRONZE, 5-42, 5-43, 5-45, 5-49, 5-54, 5-57
10	301001169	3	ers m. 301001168 nicht mehr lieferbar	ALUMINIUM 5-25, 5-27, 5-28
12	301001156	3	Kolbenführung	
13	49900	3	Stützring 8x11x1	
14	3001740	3	O-Ring 7,66x1,78 ARP AS 568 A NBR70	
15	301001139	3	Distanzscheibe	
16	909100165	3	Dichtring	
17	909100167	3	Mutter M8	
18	2788	4	Zylinderschraube DIN912-M8x16-8.8	
19	301001167	1	Lagerdeckel en	
20	301001166	1	Lagerdeckel chl.	
21	301001140	1	Passscheibe 0,05 mm	
21	301001141	1	Passscheibe 0,1 mm	
21	301001142	1	Passscheibe 0,25 mm	
21	301001143	1	Passscheibe 80x80x0,25	
22	909100163	1	Kegelrollenlager DIN720-30304A	
23	909100162	1	Kegelrollenlager DIN720-30205A	
24	19639	1	Passfeder DIN6885-A8x7x25	
25	301001161	1	Kurbelwelle No.6	5-25, 5-27
25	301001162	1	Nockenwelle	5-28, 5-43 60HZ
25	301001163	1	Nockenwelle	5-42 50HZ, 5-43 50HZ, 5-57 50HZ
25	301001164	1	Kurbelwelle No.2	5-57 60HZ
25	301001165	1	Nockenwelle	5-49
25	301001659	1	Kurbelwelle No.4 4,0G30 ST	5-45, 5-54
26	301001157	1	Pumpengehäuse	
28	301001135	1	Verschlussschraube	
29	301001154	3	Buchse Pumpe"	* SE NOTE
29	301001155	3	Buchse Pumpe"	120 - 5-57 50HZ
30	301001172	1	Ventilblock	
31	301001137	6	Verschlussschraube	
32	103004342	6	O-RING 17.86X2.62 NBR70	

* NOTE: 118, 5-25, 5-27, 5-28, 5-42, 5-43, 5-45, 5-49, 5-54, 5-57 60HZ

** NOTE: PLEASE INDICATE LENGTHS IN METRES WHEN ORDERING

Pumpe

NEPTUNE 5

20-08-2014

ET-Liste-Nr.
NEPTUNE08

21

Pos	Artikelnr.	Me	Beschreibung	
33	1409	1	Dichtring DIN7603-17,5x23x1	
34	301001134	1	Verschlusschraube	
35	909100168	8	Sicherungsscheibe M8	
36	1814597	8	Zylinderschraube DIN912-M8x70-8.8	
37	5127	1	Dichtring	
38	301002402	1	Hohlschraube	5-49, 5-54, 5-57
38	301002404	1	Hohlschraube	5-45
38	301002405	1	Hohlschraube	5-25, 5-27, 5-28, 5-42, 5-43
39	11654	1	Schlauchklemme Ø 11,5	
40	101406100	1	Schlauch 6x3 mm x 5 m	** SEE NOTE
41	301001170	1	Ventilblock olben	* SEE NOTE
41	301001171	1	Ventilblock olben	ï20, 5-57 50Hz
47	1823	1	Verschraubung WE 12L/R3/8" "	5-45
48	1080	2	Schneidring L 12 DIN 38	5-45
49	1081	2	Überwurfmutter L 12 0-A L 12	5-45
50	51188	1	ROHR 12X1,5X 45 VA	5-45
51	8951	1	Verschraubung XGAI 12LG3/8 8 ZN	5-45
52	301002483	1	Ventil Easy-Start ES1 3/8"	5-45
53	9175	1	Schlauch Ø6x3	*** SEE NOTE
54	7239	1	Schlauchschelle Ø14,5	5-45
55	301002926	1	Filter	I 01.10.2006 =>
56	18274	1	Senkschraube DIN963-M4x12-8.8	
57	2759	1	Mutter DIN934-M4-8 ISO 4032 -8 zn	
58	101117705	1	Halter Brennstofffilter	
59	4021	1	Fächerscheibe DIN6798-A4,3 DIN 6798 FSt/zn	
99	301000789	1	Pumpe NP5 11.14 N	5-28
99	301000790	1	Pumpe NP5 13.20 N	5-42 50HZ, 5-43 50HZ
99	301000791	1	Pumpe NP5 15.20 N	5-49
99	301000792	1	Pumpe NP5 17.20 N	5-57 50HZ
99	301000796	1	Pump-Aggr. NEPTUNE 5 15.20 400-230/3/5 20 400-230/3/50	
99	301000994	1	Pumpe NP5 10.12 N	5-25, 5-27
99	301000995	1	Pumpe NP5 11.20 N	5-43 60HZ
99	301001462	1	Pumpe NP5 4G30 N	5-45, 5-54
99	301001463	1	Pumpe NP5 4,5G30 N	5-57 60HZ

* NOTE: ï18, 5-25, 5-27, 5-28, 5-42, 5-43,5-45, 5-49, 5-54, 5-57 60HZ

** NOTE: PLEASE INDICATE LENGTHS IN METRES WHEN ORDERING

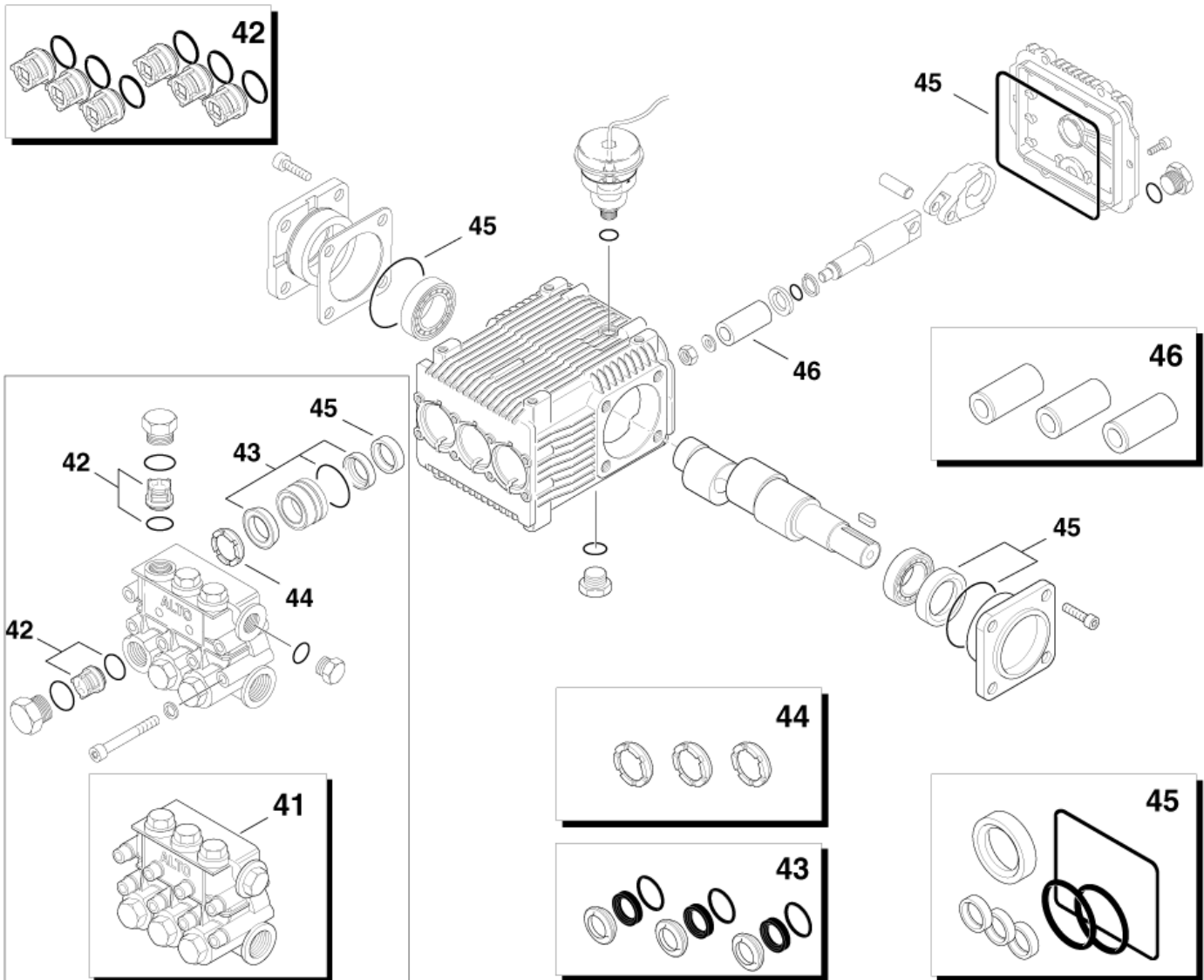
Pumpendichtungssätze (NEPTUNE 5)

NEPTUNE 5

20-08-2014

ET-Liste-Nr.
NEPTUNE09

22



Pumpendichtungssätze (NEPTUNE 5)

NEPTUNE 5

20-08-2014

ET-Liste-Nr.
NEPTUNE09

23

Pos	Artikelnr.	Me	Beschreibung	
41	301001170	1	Ventilblock olben	* SEE NOTE
41	301001171	1	Ventilblock olben	5-57 50HZ
42	301001153	1	Satz Ventile	
43	301001148	1	Dichtungssatz Kolben Ø 18 mm 8 (Für 3 Kolben)	* SEE NOTE
43	301001149	1	Dichtungssatz Kolben Ø 20 mm 0	5-57 50HZ
44	301001151	1	Satz Stützringe (3 St. enthalten)	* SEE NOTE
44	301001152	1	Satz Stützringe	5-57 50HZ
45	301001150	1	Satz Öldichtung	
46	301001146	1	Satz Kolben Ø 18 mm (Set 3 Keramikhülsen)	* SEE NOTE
46	301001147	1	Satz Kolben Ø 20 mm (Set 3 Keramikhülsen)	5-57 50HZ

* NOTE: Ø18, 5-25, 5-27, 5-28, 5-42, 5-43, 5-45, 5-49, 5-54, 5-57 60HZ

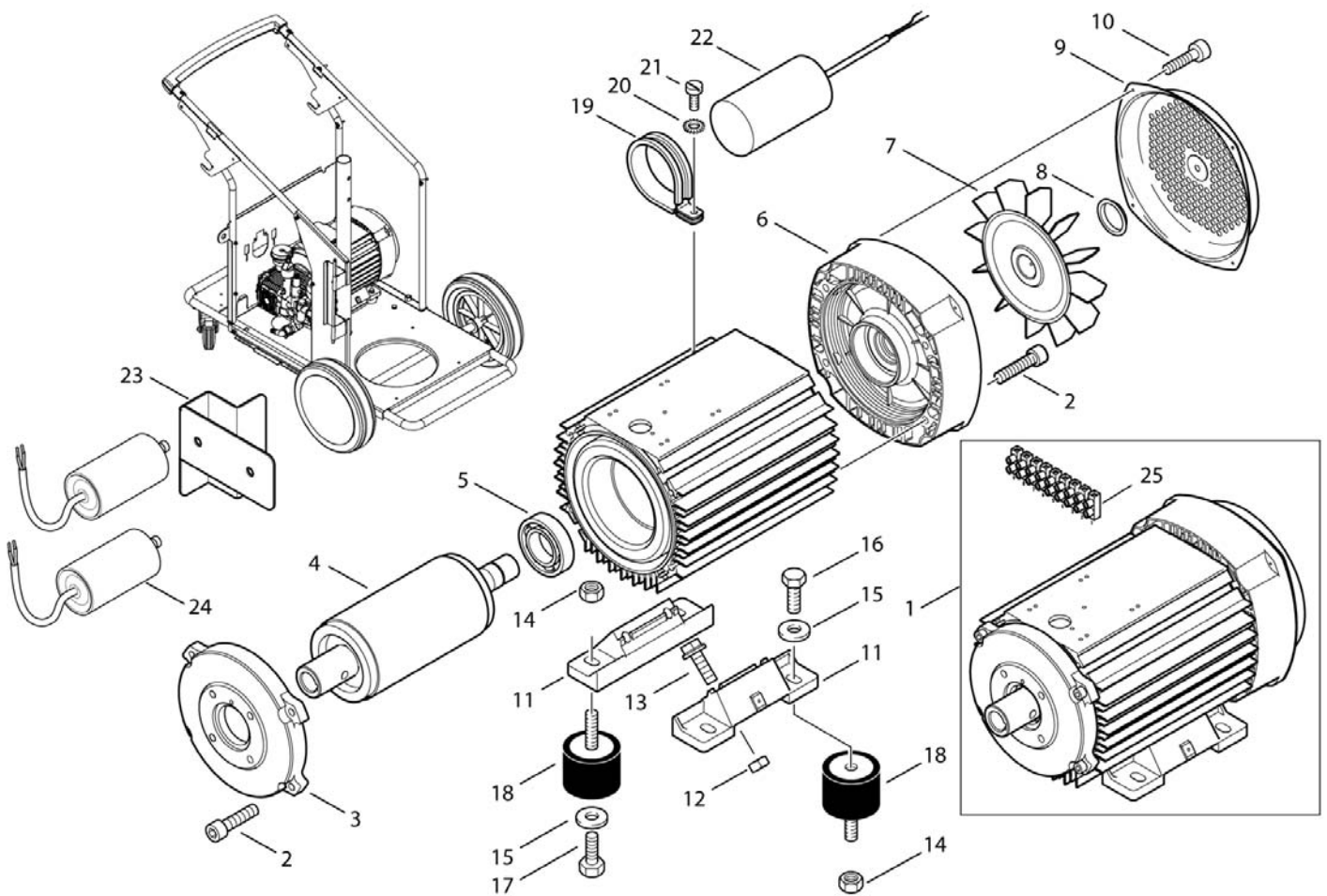
Motor NEPTUNE 5

NEPTUNE 5

20-08-2014

ET-Liste-Nr.
NEPTUNE10

24



Motor NEPTUNE 5

NEPTUNE 5

20-08-2014

ET-Liste-Nr.
NEPTUNE10

25

Pos	Artikelnr.	Me	Beschreibung	
1	101118018	1	Motor ELD112 2.2kW 230V 1PH 1PH	5-25, 5-27, 5-28
1	101118019	1	Elektromotor 400 V/50 Hz 3 PHASEN	5-42
1	101118020	1	Elektromotor 400 V/50 Hz	5-49, 5-54
1	101118021	1	Elektromotor 400 V/50 Hz	5-57
1	101118024	1	Elektromotor 3x200 V/50, 60 Hz	5-43 *JP*
1	101118025	1	MOTOR 5.2KW/220/1 MEC112	5-45
1	101118029	1	MOTOR 2.0KW 110V/1 MIT KLEMMLEISTE	5-25 110V
2	15045	8	Zylinderschraube DIN912-M6x35-8.8	5-25, 5-27, 5-28
2	6863	8	Zylinderschraube DIN912-M8x35-12.9	5-42, 5-43, 5-45, 5-49, 5-54, 5-57
3	301001119	1	Lagerdeckel	5-42, 5-43, 5-45, 5-49, 5-54, 5-57
3	301001120	1	Lagerdeckel	5-25, 5-27, 5-28
4	301001121	1	Rotor 230 V/50 Hz	5-25, 5-27, 5-28
4	301001122	1	Rotor	5-42
4	301001123	1	Rotor	5-43 *JP*, 5-49, 5-54
4	301001124	1	Rotor	5-57
4	301001665	1	ROTOR MOTOR 5.2KW	5-45
4	301001666	1	ROTOR MOTOR 2.0KW	5-25 110V
5	5905	1	Kugellager DIN625-6306-2Z	5-42, 5-43, 5-45, 5-49, 5-54, 5-57
5	6367	1	Kugellager DIN625-6206-2Z	5-25, 5-27, 5-28
6	301001113	1	Lagerdeckel	5-42, 5-43, 5-45, 5-49, 5-54, 5-57
6	301001114	1	Lagerdeckel	5-25, 5-27, 5-28
7	301001117	1	Lüfterrad	5-42, 5-43, 5-45, 5-49, 5-54, 5-57
7	301001118	1	Lüfterrad	5-25, 5-27, 5-28
8	301001112	1	Klemmring	
9	301001115	1	Lüfterhaube	5-42, 5-43, 5-45, 5-49, 5-54, 5-57
9	301001116	1	Lüfterhaube	5-25, 5-27, 5-28
10	8822	4	Blechschrabe DIN7981-3,5x9,5	
11	301001126	2	Motorfuß	5-42, 5-43, 5-45, 5-49, 5-54, 5-57
11	301001127	2	Motorfuß H51mm	5-25, 5-27, 5-28
12	1800515	4	Hutmutter DIN1587-M8	
13	27372	4	Sechskantschraube DIN6921-M8x20-8.8	
14	61467	4	Sicherungsmutter M8 ILOCK" St-zn	
15	2793	8	Scheibe DIN9021-A8,4 A ISO 7093-1 zn	
16	2750	2	Sechskantschraube DIN933-M8x25-8.8 25 ISO 4017 zn	
17	8919	2	Sechskantschraube DIN933-M8x12-8.8 12 ISO 4017 zn	
18	49924	4	Puffer	
19	301001093	1	Schelle 8x16,3	5-25, 5-27, 5-28, 5-45 2x
20	3376	1	Fächerscheibe DIN6798-A5,3 DIN 6798 VA	5-25, 5-27, 5-28, 5-45 2x
21	3348	1	Zylinderschraube DIN84-M5x10-5.8	5-25, 5-27, 5-28, 5-45 2x
22	301001017	1	Kondensator 60 µF /450V	5-25, 5-27, 5-28
22	301001465	2	Betriebskondensator 60µF/450V	5-45
22	301001595	1	Betriebskondensator 90µF/400V	5-25 110V
23	107140152	1	Kondensatorfitting NEPTUNE 5	5-45

Motor NEPTUNE 5

NEPTUNE 5

20-08-2014

ET-Liste-Nr.
NEPTUNE10

26

Pos	Artikelnr.	Me	Beschreibung	
24	103822210	2	Kondensator 100uF ø60x120 60X120 100UF	5-45
25	101117839	1	Klemmleiste TERMINAL PINS	

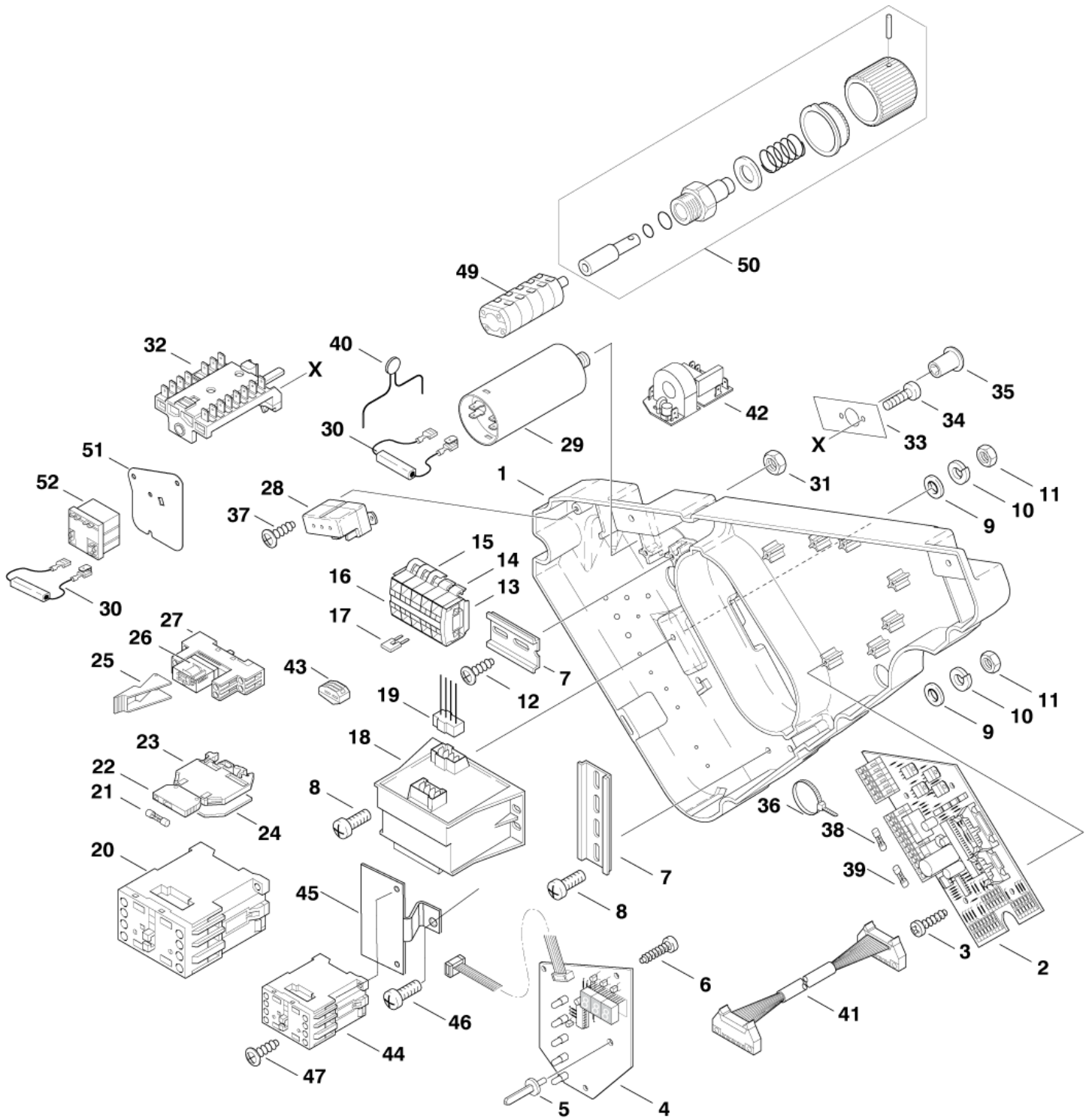
Schaltkasten

NEPTUNE 5

20-08-2014

ET-Liste-Nr.
NEPTUNE14

27



Schaltkasten

NEPTUNE 5

20-08-2014

ET-Liste-Nr.
NEPTUNE14

28

Pos	Artikelnr.	Me	Beschreibung	
1	301000679	1	Gehäuse	
2	301000680	1	Leiterplatte	
2	301002123	1	Microprocessor f. Processor-Board HW-HP or-Board HW-HPC	circuit board
3	1805175	4	Schraube P3x12	
4	301000678	1	Anzeigeeinheit	
5	301000636	1	Achse	
6	11254	3	Schraube P3,5x10 WN1411 St/zn	
7	22290	1	Tragschiene 1 m gelocht St/zn	* SEE NOTE
8	15146	4	Linsenschraube DIN7985-M5x12-8.8 H DIN 7985 A2	
9	2763	4	Scheibe DIN125-A5,3 ISO 7089 zn	
10	1813773	4	Fächerscheibe A5,3	
11	2760	4	Mutter DIN934-M5-10 ISO 4032 zn	
12	16860	1	Schraube P4x12 WN1412 A2	
13	301000689	1	Platte	
14	301000688	1	Klemmleiste	
15	301000686	2	Klemmleiste	
16	301000687	2	Klemmleiste	1 PH
17	301000683	1	Brücke -fach	400/3/50
18	101117724	1	Transformator 230-400 V 00-24/8V T70	5-25, 5-27, 5-28, 5-42, 5-49,*EU*GB*BE*NO*
18	301001059	1	Steuertrafo 220V/460V 24V/8V 460V 24	5-45, 5-54, 5-57*KR*
18	301001060	1	Transformator 200 V	5-25 110V, 5-43*JP*,
19	301000722	1	Leitung	5-45
19	301002463	1	Leitung Trafo H07V-K 4-pol.	5-25, 7-58 01.10.2005=>
20	103822306	1	Schütz CJX2-D18-B7 24V	5-25, 5-27, 5-28, 5-42, 5-49, 5-57,
20	103822313	1	Schütz 100-C23KJ10	** SEE NOTE
20	103822317	1	Schütz CJX2-D32-B7 24V	5-25 110V, 5-43*JP, 5-45
21	3812385	1	Feinsicherung 6,3 A Ø5x20	
22	3807914	1	Halter	
23	3807906	1	Klemmleiste	
24	301000734	1	Platte	
25	301000684	1	Halter	
26	26817	1	Relais lig	
27	41573	1	Sockel	
28	11060	1	Relais	5-25, 5-27, 5-28, =>01.10.2005]
29	301000403	1	Anlaufkondensator 98µF 330V 0V	5-25, 5-27, 5-28, 5-45
30	301000402	2	Widerstand 15 kΩ	5-25, 5-27, 5-28, 5-45
31	2758	1	Mutter DIN934-M8-6 ISO 4032 zn	5-25, 5-27, 5-28, 5-45
32	301000293	1	Drehschalter Stern-Dreieck 16A k 16A	*BE*NO*KR*US* 3-
33	64586	1	Klebeschild "230-400V Umschaltung" schaltung"	*BE*NO*
33	64787	1	Klebeschild "220-440V Umschaltung"	*KR*US*
34	40045	2	Linsenschraube DIN7985-M4x30-8.8	*BE*NO*KR*US* 3-
35	64580	1	Drehknopf	*BE*NO*KR*US* 3-
36	15147	1	Kabelbinder	

* NOTE: PLEASE INDICATE LENGTHS IN METRES WHEN ORDERING

** NOTE: 5-42, 5-49, 5-57, 5-54*BE*NO*KR*US*, 5-25 110V

Schaltkasten

NEPTUNE 5

20-08-2014

ET-Liste-Nr.
NEPTUNE14

29

Pos	Artikelnr.	Me	Beschreibung	
37	16860	1	Schraube P4x12 WN1412 A2	5-25, 5-27, 5-28, 5-45
38	103821729	1	Feinsicherung 2 A	
39	24499	1	Sicherung 315mA M Ø5x20	
40	301002353	1	Anlaufstrombegrenzer 5 Ohm / 5 W	1 PHASE MACHINES
41	301001995	1	Steuerleitung 16-pol.	
42	107140163	1	Rep. kit, Neptune 5-45 US NEPTUNE 5-45 US	5-25 01.10.2005=>
43	301002165	2	Federklemme 5x4qmm	5-45 01.10.2005=>
49		1	Drehschalter 25A 600V 12-polig Typ: M22	US, 7-66
50		1	Drehknopf fuer Schuetz	US, 7-66
51	107140151	1	Ring Starterrelais NEPTUNE 5	5-45
52	103822214	1	Steuer Relais Hotwater RVAH4AH3D RVAH4AH3D	5-45

* NOTE: PLEASE INDICATE LENGTHS IN METRES WHEN ORDERING

** NOTE: 5-42, 5-49, 5-57, 5-54*BE*NO*KR*US*, 5-25 110V

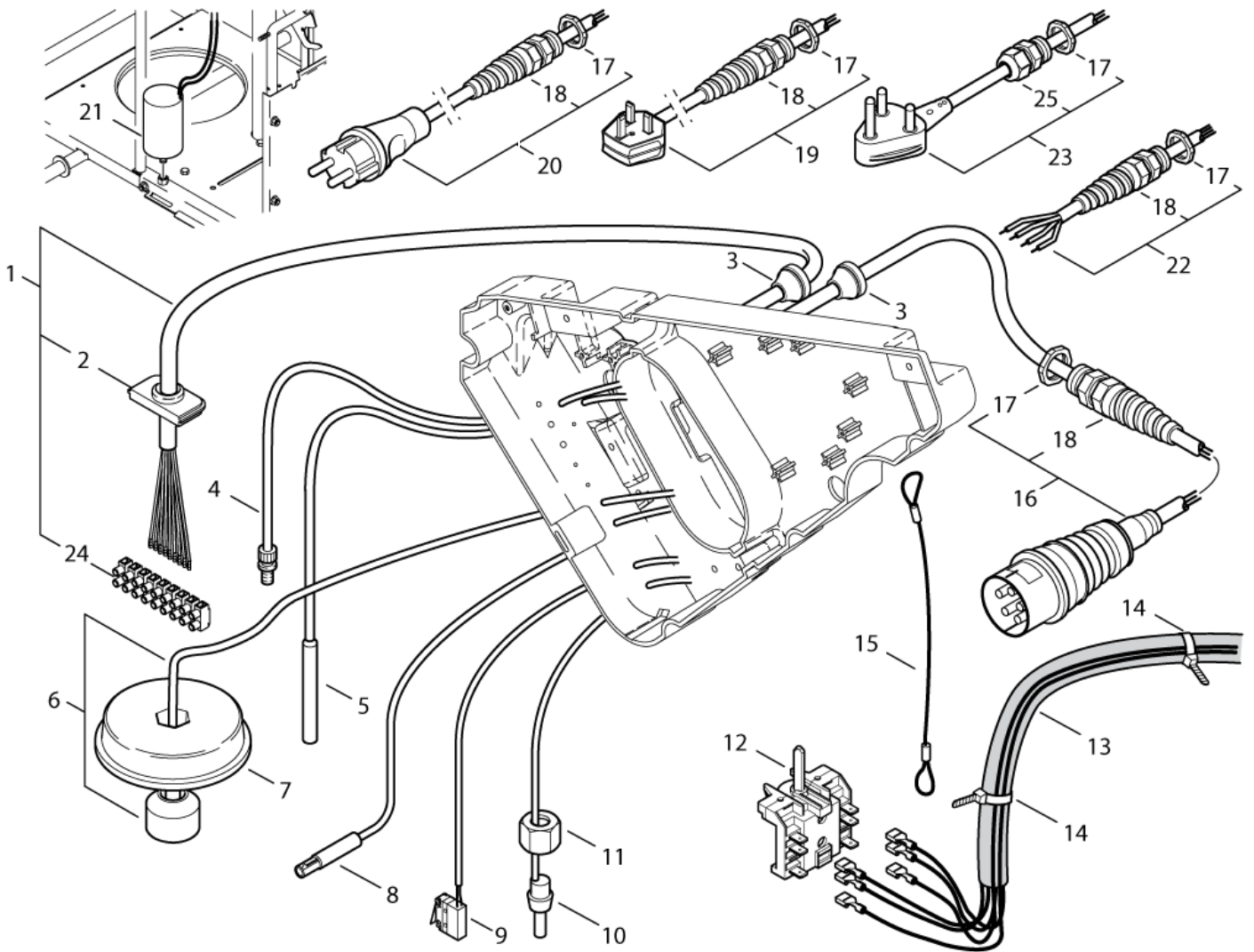
Electric box cables

NEPTUNE 5

20-08-2014

ET-Liste-Nr.
NEPTUNE15

30



Electric box cables

NEPTUNE 5

20-08-2014

ET-Liste-Nr.
NEPTUNE15

31

Pos	Artikelnr.	Me	Beschreibung	
1	101117846	1	MOTOR CABLE 9-WIRE 1PH AWG14	110/1/50, 220/1/60, 5-25 110V, 5-45
1	101117847	1	Leitung	*JP*
1	101117848	1	NEPTUNE MOTOR CABLE 7-WIRE 1PH 1.5MM2	230/1/50 5-25, 5-27, 5-28
1	101117849	1	Leitung 1.5MM	400/3/50 5-42, 5-49, 5-57 *EU*
1	101117851	1	NEPTUNE MOTOR CABLE 9-WIRE 3PH 1.5MM2	* SEE NOTE
2	17106	1	Abschlussdeckel	
3	3803780	2	Tülle	
3	3803798	2	Tülle	110/1/50 *JP*US*
4	301000732	1	Thermosicherung	
5	301002458	1	Reedschalter (Ers. f. 301000694)	
6	301001196	1	Schwimmerschalter	
7	301000615	1	Deckel	
8	301000729	1	Fotodiode	
9	301000731	1	Schalter	
10	301000730	1	Temperaturfühler	
11	1081	1	Überwurfmutter L 12 0-A L 12	
12	28877	1	Schalter	
13	301000719	1	Leitung	5-25, 5-27, 5-28, 5-45
13	301000720	1	Leitung	5-42, 5-43, 5-49, 5-57 *EU*JP*
13	301000721	1	Leitung Trafo 4G1,5	5-42, 5-49, 5-54, 5-57 *BE*NO*KR*US*
14	4059	5	Kabelband 3,6x1,1x110 natur PA	
15	301001091	1	Seil	
16	301000834	1	Anschlussleitung Europa 5x6	400/3/50 5-42, 5-49, 5-57 *EU*
16	301001992	1	Netzleitung H07BQ-F 3G4x6 3G4X6.0 CEE 32A4H	110/1/50 , 5-25
17	909100019	1	Mutter DIN934-M20x1,5-8 ,5 EN 50262 PA	
17	909100020	1	Sechskantmutter M25x1,5 ,5 EN 50262 PA	110/1/50 *JP*US*
18	909100043	1	Kabelverschraubung ,5	
18	909100198	1	Kabelverschraubung M25x1,5 M25x1,5	110/1/50 *JP*US*
19	301000407	1	Netzleitung SJOW AWG10/3x9 x9	5-45
19	301000830	1	Netzleitung H07RN-F 3G1,5x11 5x11	230/1/50 5-25X2, 5-28X2 *GB*
19	301000912	1	Anschlussleitung GB 5x6	230/1/50 5-25, 5-28 *GB*
20	301000829	1	Anschlussleitung Europa 5x6	230/1/50 5-27 *EU*
22	301000833	1	Leitung 5x6	230/400/3/50 5-42, 5-49, 5-57
22	301001384	1	Netzleitung VCT 4x3,5x11	5-43 *JP*
22	301001466	1	Netzleitung SOW AWG12/4x11	5-54
23	301000407	1	Netzleitung SJOW AWG10/3x9 x9	5-45
24	101117839	1	Klemmleiste TERMINAL PINS	
25	107141571	1	CABLE GLAND KIT	

* NOTE: 230/400/3/50, 220/440/3/60, 5-42, 5-49, 5-54, 5-57 *BE*NO*KR*

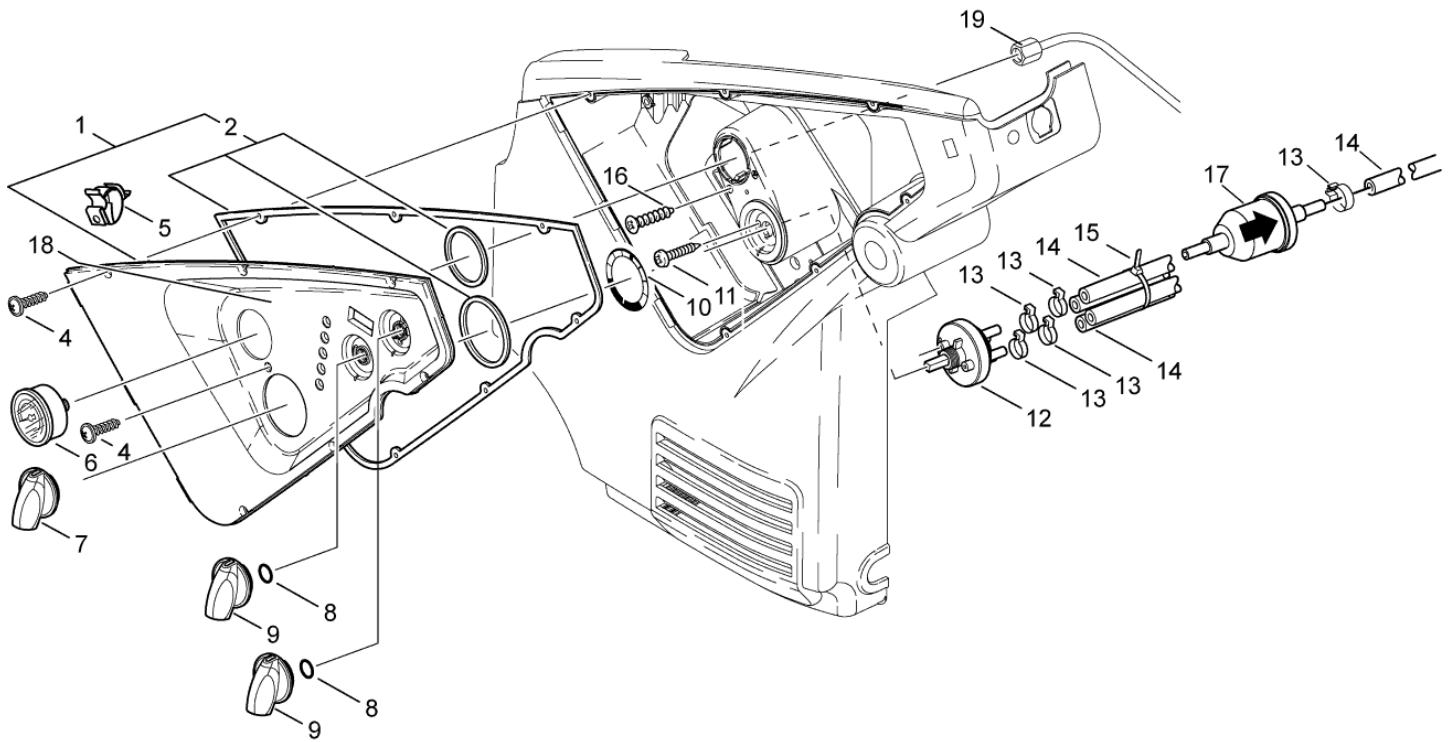
Schaltkastenabdeckung

NEPTUNE 5

20-08-2014

ET-Liste-Nr.
NEPTUNE16

32



Schaltkastenabdeckung

NEPTUNE 5

20-08-2014

ET-Liste-Nr.
NEPTUNE16

33

Pos	Artikelnr.	Me	Beschreibung
1	301001095	1	Deckel
2	301000970	1	Dichtungssatz
4	1814614	6	Schraube P5x18
5	301001075	1	Kabelhalter x16
6	49473	1	Manometer
7	909100207	1	Drehgriff
8	9868	2	O-Ring A 10x2,5-NBR70
9	909100206	2	Drehgriff
10	301000786	1	Klebeschild Skala
11	1814730	2	Schraube IS-P3,5x10
12	301001000	1	Ventil
13	11654	4	Schlauchklemme Ø 11,5
14	101406100	1	Schlauch 6x3 mm x 5 m
15	8819	1	Kabelband 4,5x1x350 natur PA
16	11253	2	Schraube P5x20
17	301002926	1	Filter
18	301000785	1	Klebeschild Bedienfeld Neptune 5+7 PC
19	60141	1	Hochdruckschlauch DN 2, 800 mm

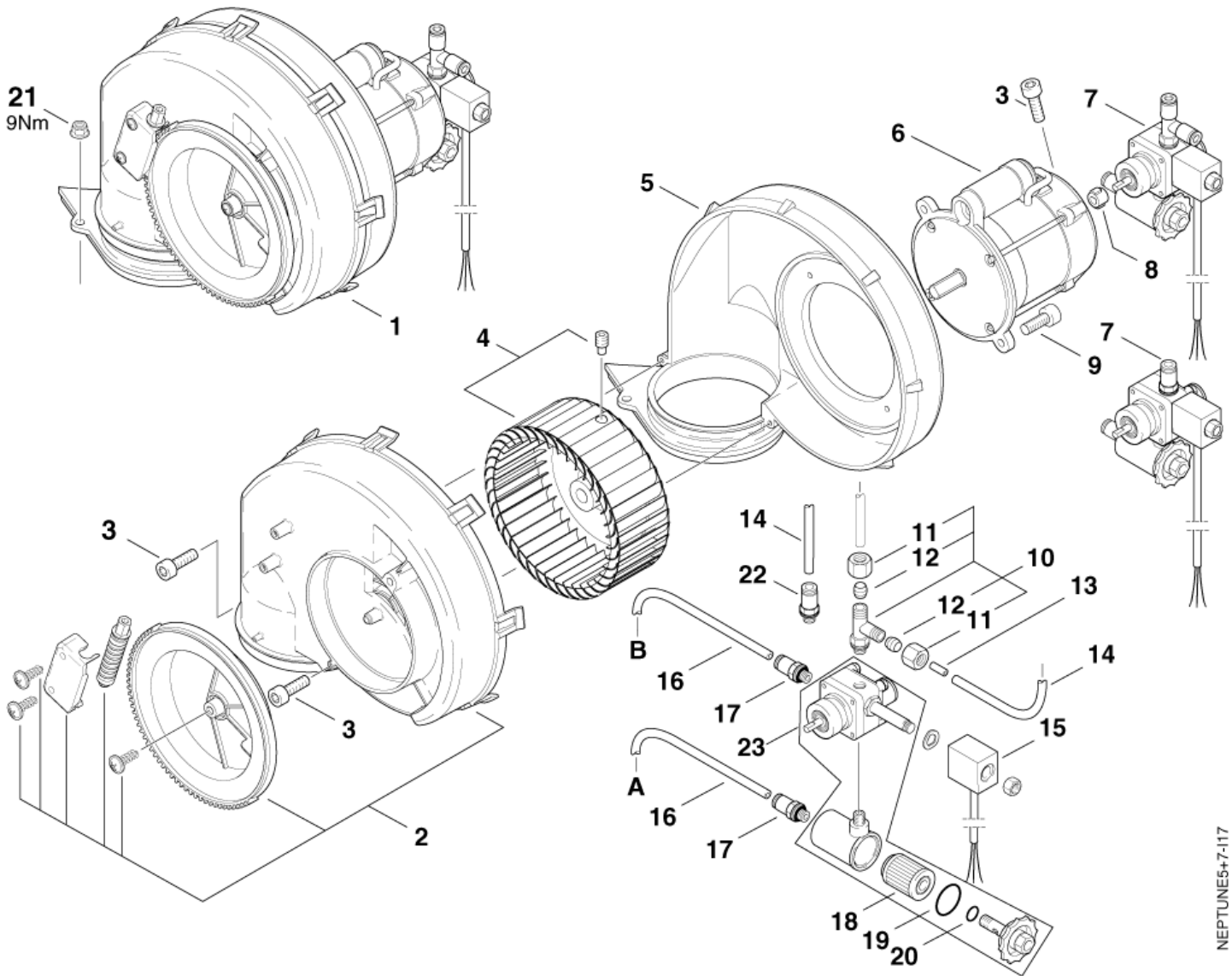
Gebälse

NEPTUNE 5

20-08-2014

ET-Liste-Nr.
NEPTUNE17

34



Gebläse

NEPTUNE 5

20-08-2014

ET-Liste-Nr.
NEPTUNE17

35

Pos	Artikelnr.	Me	Beschreibung	
1	301000908	1	Gebläsegehäuse Vorm.	230V 5-27, 5-42, 5-49, 5-57 *EU*BE*NO*
1	301001358	1	Gebläsegehäuse Vorm. "Kerosin"	230/50 5-25, 5-28
1	301001377	1	Gebläsegehäuse Vorm. "Kerosin"	5-25 110/1/50
1	301001395	1	Gebläsegehäuse Vorm. "Kerosin"	* SEE NOTE
2	301000852	1	Abdeckung .	
3	32535	3	Schraube?DIN912-M5x16-12.9	
4	301000889	1	Lüfterrad	
5	301000495	1	Lüftergehäuse	
6	301000880	1	Brennermotor 350W/110-120V/50-60Hz	5-25 110/1/50
6	301000881	1	Brennermotor 200 V/ 50, 60 Hz	200-220/50,60 5-45, 5-43*JP*, 5-54, 5-57 60HZ
6	301000882	1	Brennermotor 230 V/50 Hz 0Hz	*EU*BE*NO*GB*
7	101117988	1	Brennstoffpumpe	*EU*BE*NO*
7	101117989	1	Brennstoffpumpe	*GB*US*JP*KR* Kerosene
8	1226	1	Mitnehmer	
9	4697	2	Zylinderschraube DIN912-M6x16-8.8	
10	909100142	1	Verschraubung	=>31.03.2005]
11	1603430	2	Überwurfmutter L 4	=>31.03.2005]
12	1603448	2	Schneidring L 4	=>31.03.2005]
13	301000914	1	Hülse	=>31.03.2005]
14	909100141	1	Brennstoffleitung 4x1 mm x 1 m	** SEE NOTE
15	101117987	1	Magnetspule	
16	17710	1	Brennstoffleitung 6x1 mm x 1 m Kraftstoffleitung Kunstst	E
17	29599	2	Verschraubung 2"	
18	1756	1	Filter	
19	40907	1	O-RING 31,47x1,78-NBR70	
20	9868	1	O-Ring A 10x2,5-NBR70	
21	12496	2	Sicherungsmutter M6	
22	301002070	1	Verschraubung Verschr.NBR/Cuzn	01.04.2005=>
23	301002100	1	Basis-Brennstoffpumpe mit Filter "Kero (Kerosin / Linksdrehend)	
23	301002101	1	Brennstoffpumpe mit Filter (linksdrehend)	

* NOTE: 200/50, 200,220/60 5-43*JP*, 5-45, 5-53, 5-54, 5-57*KR*

** NOTE: PLEASE INDICATE LENGTHS IN METRES WHEN ORDERING

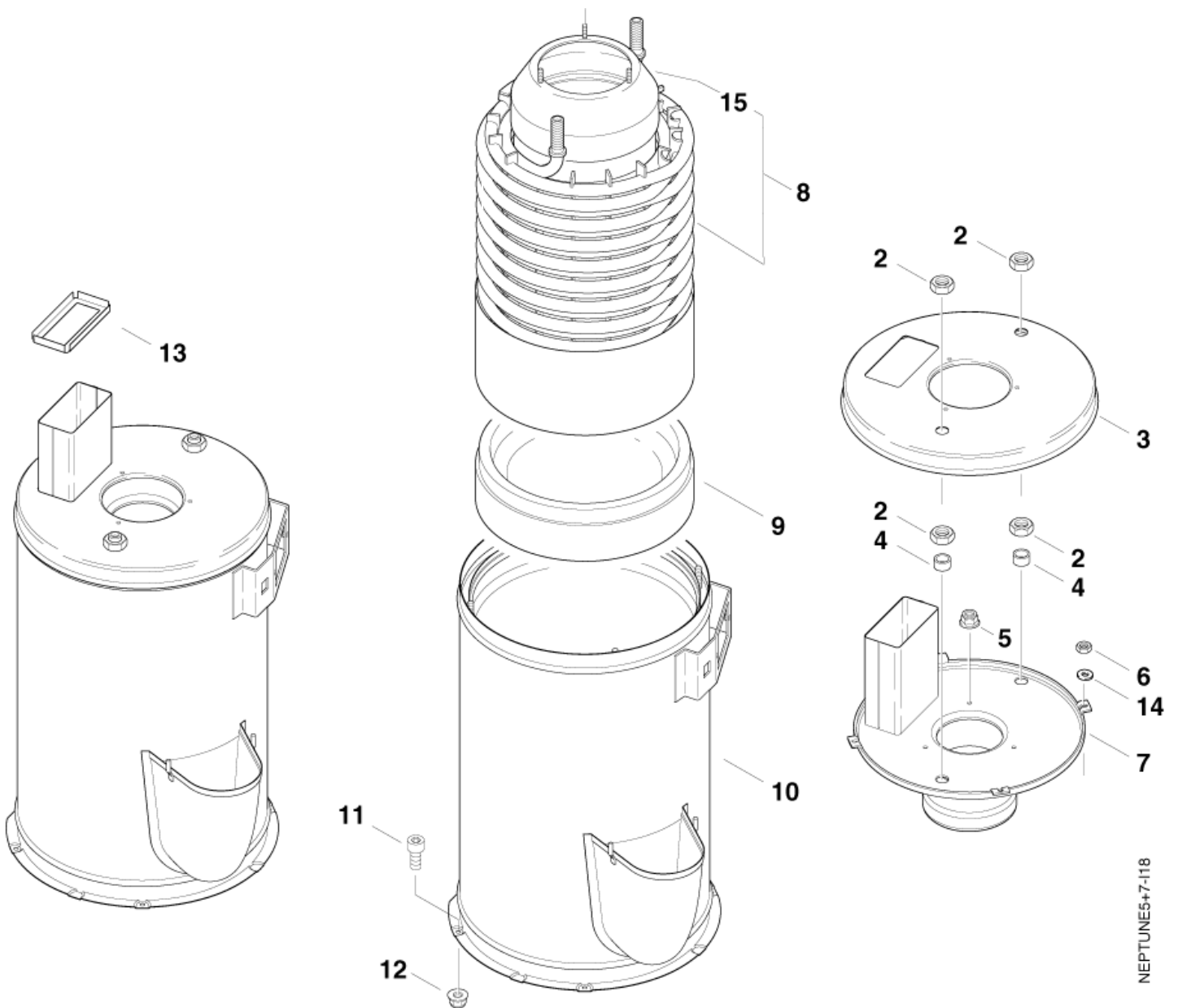
Boiler - Heat exchanger

NEPTUNE 5

20-08-2014

ET-Liste-Nr.
NEPTUNE18

36



NEPTUNE5+7-118

Boiler - Heat exchanger

NEPTUNE 5

20-08-2014

ET-Liste-Nr.
NEPTUNE18

37

Pos	Artikelnr.	Me	Beschreibung	
2	7012	4	Mutter DIN934-M18x1,5-8	
3	301000534	1	Deckel	
4	301000582	2	Hülse	
5	12496	3	Sicherungsmutter M6	
6	12263	4	Mutter DIN934-M4-6	
7	301001838	1	Deckel	NEPT. 5 + 7-25
8	301001098	1	Heizschlange e 5"	NEPT. 5 + 7-25
8	301001341	1	Heizschlange-Set VA "Neptune 5" ptune 5"	OPTION, NEPT. 5 + 7-25
9	301000916	1	Isolierung	
10	301000968	1	Brennermantel une 5"	NEPT. 5 + 7-25
11	3913	4	Zylinderschraube DIN912-M6x12-8.8	
12	12496	4	Sicherungsmutter M6	
13	301001224	1	Blende 118x58x12	5-25, 5-27
14	2764	4	Scheibe DIN125-A6,4 ISO 7089 zn	
15	301000541	1	Abgasführungshaube	

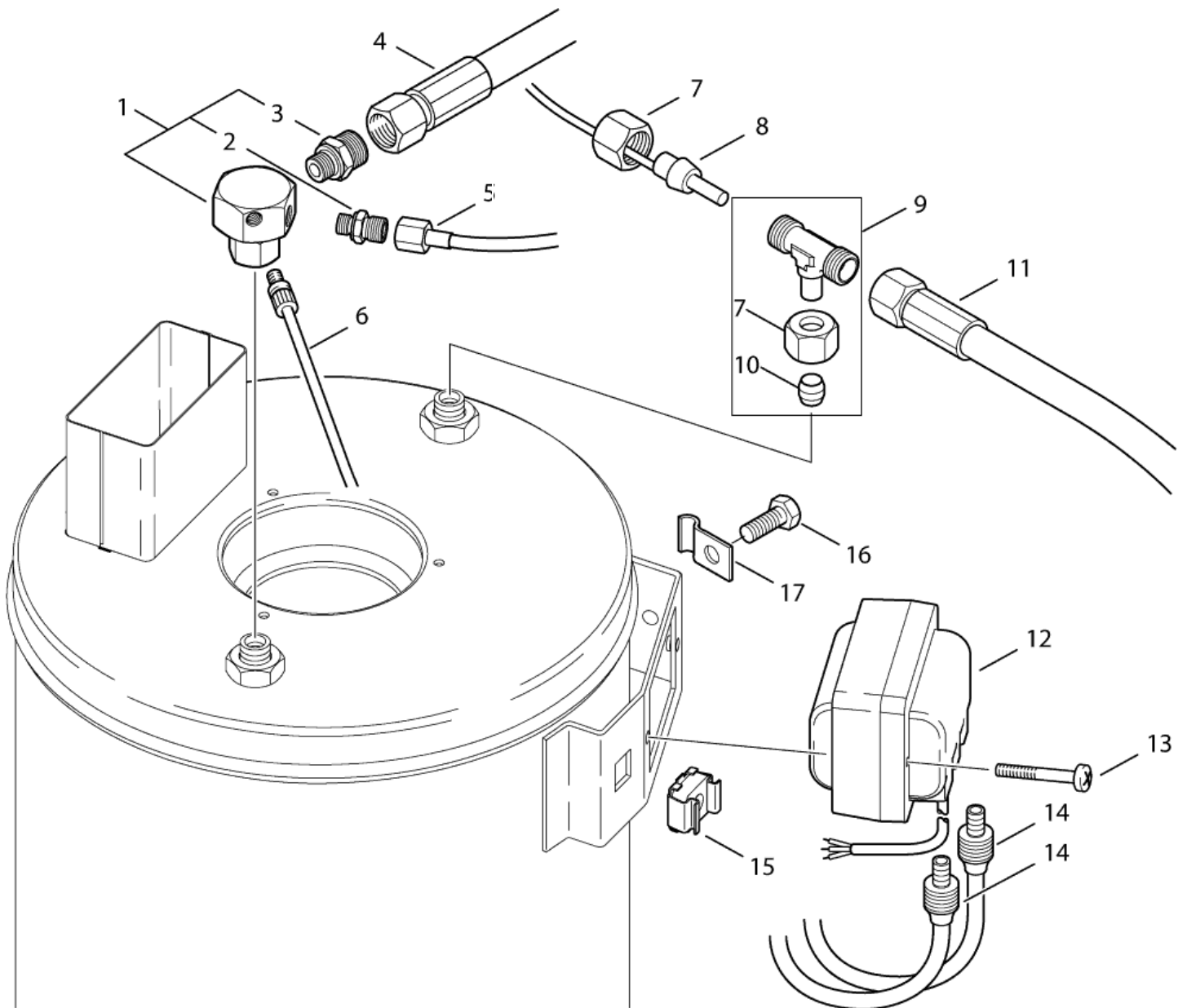
Zündtransformator

NEPTUNE 5

20-08-2014

ET-Liste-Nr.
NEPTUNE19

38



Zündtransformator

NEPTUNE 5

20-08-2014

ET-Liste-Nr.
NEPTUNE19

39

Pos	Artikelnr.	Me	Beschreibung	
1	107140927	1	Verteiler	
2	1821	1	Verbindungsstück	
3	3938	1	Anschlusstück	
4	301000854	1	Hochdruckschlauch DN 8, 610 mm	
5	60141	1	Hochdruckschlauch DN 2, 800 mm	
6	301000732	1	Thermosicherung	
7	1081	2	Überwurfmutter L 12 0-A L 12	
8	301000730	1	Temperaturfühler	
9	101118093	1	Verbindungsstück	
10	1080	1	Schneidring L 12 DIN 38	
11	301000855	1	Hochdruckschlauch DN 8, 650 mm	
12	301000879	1	Zündrafo	
12	301002459	1	IGNITION TRANSFORMER 110/120V 50/60HZ	5-25
13	1809821	2	Linsenschraube DIN7985-M5x50-8.8	
14	301000858	2	Zündleitung	
15	909100152	1	Mutter	
16	1803543	1	Gewindeformschraube DIN7500-M4x10	01.04.2005=>
17	909100379	1	Schelle 571 St/zn	01.04.2005=>

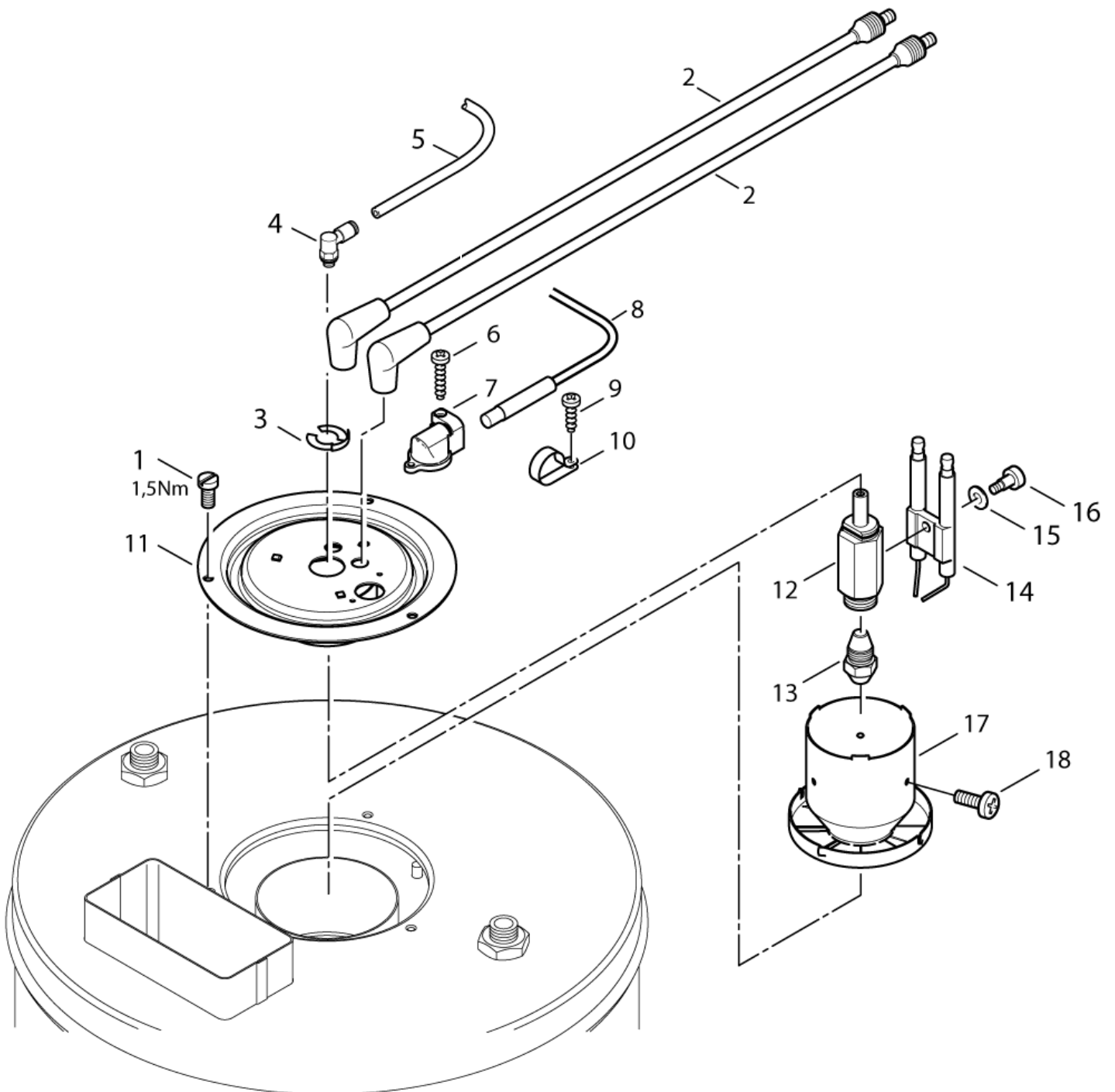
Burner unit - From Dec. 2010

NEPTUNE 5

20-08-2014

ET-Liste-Nr.
NEPTUNE538

40



Burner unit - From Dec. 2010

NEPTUNE 5

20-08-2014

ET-Liste-Nr.
NEPTUNE538

41

Pos	Artikelnr.	Me	Beschreibung
1	4820	3	Zylinderschraube DIN912-M5x10-8.8
2	101117760	1	Zünd-Kabel 7x500
3	101117876	1	Sicherungsring
4	101117913	1	Winkelverschraubung
5	909100141	1	Brennstoffleitung 4x1 mm x 1 m
6	5606	1	Blechschaube DIN7981-2,9x19
7	301000934	1	Halter
8	301000729	1	Fotodiode
9	4036	2	Blechschaube DIN7981-2,9x9,5
10	301001069	1	Kabelhalter
11	301000606	1	Deckel
12	101117915	1	Düsenstock
13	301001068	1	Öldüse 1,35gal/h 60° H
14	301150009	1	Elektrode (Ers. f. 301000853)
15	909100144	1	Federscheibe DIN137-B5
16	909100143	1	Schraube M4x4,5
17	301001834	1	Stauscheibe
18	51848	3	Linsenschraube DIN7985-M3x4-8.8 CW Linsenschraube M3x 4D

Brenner

NEPTUNE 5

20-08-2014

ET-Liste-Nr.
NEPTUNE20

43

Pos	Artikelnr.	Me	Beschreibung	
1	4820	3	Zylinderschraube DIN912-M5x10-8.8	
2	301000858	2	Zündleitung	NEPT.5 + 7-25
3	301001073	5	Kabelhalter nicht mehr lieferbar	=>31.03.2005
4	4036	1	Blechschaube DIN7981-2,9x9,5	
5	5606	1	Blechschaube DIN7981-2,9x19	
6	301001069	1	Kabelhalter	
7	301000934	1	Halter	
9	301000729	1	Fotodiode	
10	101118039	1	Reparatur Kit CU Rohr	See TSB
11	101118040	1	Reparaturset für Oelpumpe	Upgrate kit Fuel pump inlet
12	909100139	1	Mutter M20x1	
13	301000606	1	Deckel	
14	301001548	1	Düsenstock 5	* SEE NOTE
17	301000886	1	Düse	5-41, 5-42, 5-43, 5-45, 5-49, 5-57
17	301001068	1	Öldüse 1,35gal/h 60° H	5-25, 5-27, 5-28
18	301150009	1	Elektrode (Ers. f. 301000853)	
19	909100144	1	Federscheibe DIN137-B5	
20	909100143	1	Schraube M4x4,5	
21	101118037	1	Düsenstock N5 N7-25	N5+7-25 =>22.08.2004
21	301001834	1	Stauscheibe	N5+7-25 23.08.2004=>
22	51848	3	Linsenschraube DIN7985-M3x4-8.8 CW Linsenschraube M3x 4D	
23	301002072	1	Rohr -Cu	N5 +N7, 01.04.2005=>
24	1603430	1	Überwurfmutter L 4	N5 +N7, 01.04.2005=>
25	1603448	1	Schneidring L 4	N5 +N7, 01.04.2005=>
26	301001912	1	Kupplung gerade CuZn/ni	N5 +N7, 01.04.2005=>
27	909100141	1	Brennstoffleitung 4x1 mm x 1 m	** SEE NOTE
28	301002070	1	Verschraubung Verschr.NBR/Cuzn	
30	101118037	1	Düsenstock N5 N7-25	N5

* NOTE: N5+7-25 |23.08.2004=>, N7, NOT 7-25 |13.09.2004=>

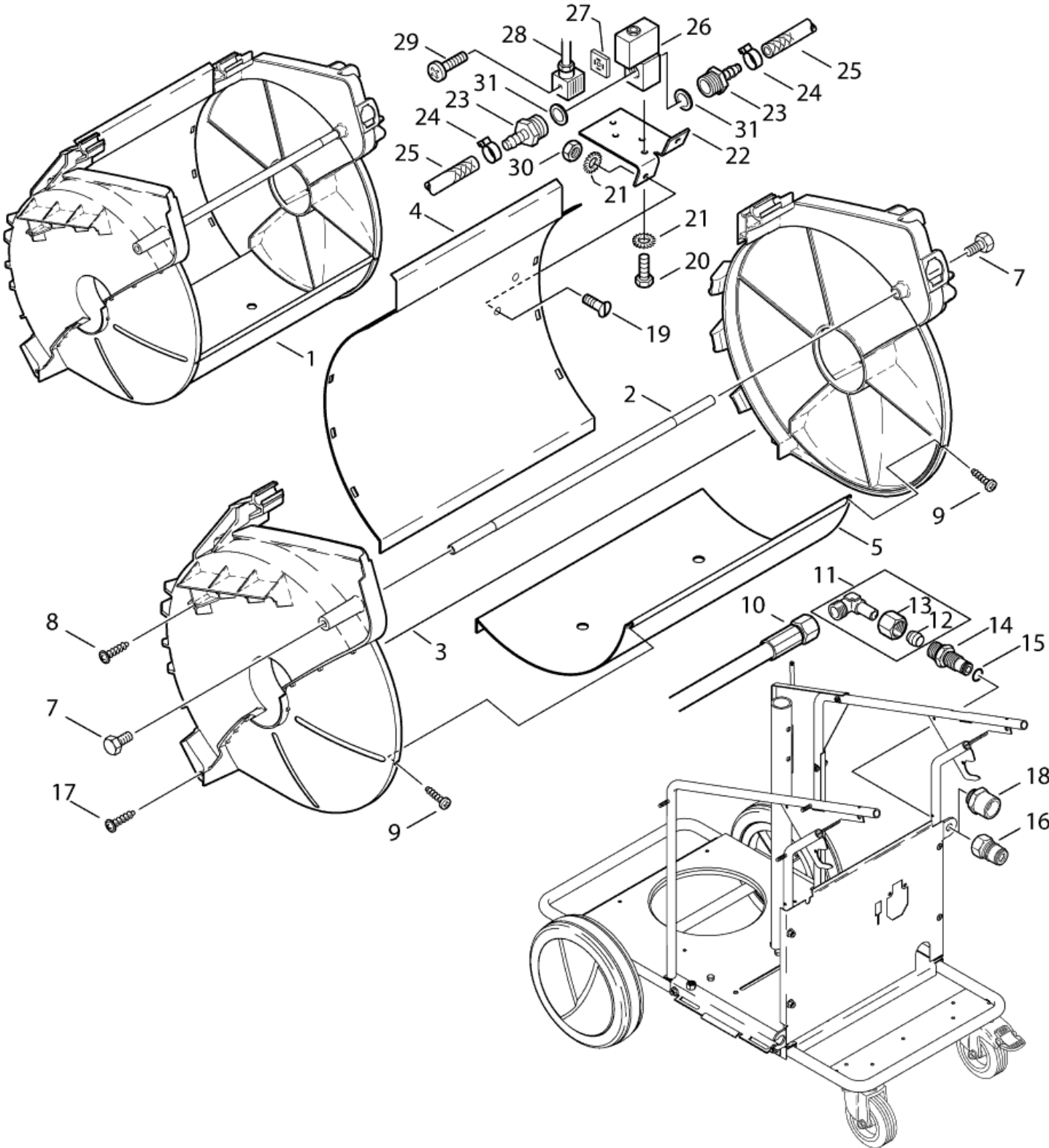
Schlauchtrommel, Korb, NEPTUNE 5 und 7

NEPTUNE 5

20-08-2014

ET-Liste-Nr.
NEPTUNE21

44



Schlauchtrommel, Korb, NEPTUNE 5 und 7

NEPTUNE 5

20-08-2014

ET-Liste-Nr.
NEPTUNE21

45

Pos	Artikelnr.	Me	Beschreibung	
1	301000708	1	Abdeckung vorm. Schlauchtr. htr.	
2	301000668	1	Achse	
3	301001359	1	Abdeckung Schlauchtrommel ks/rechts	PP
4	301000602	1	Rückwand	
5	301000601	1	Ablageblech	
7	6557	2	Sechskantschraube DIN933-M8x16-8.8	
8	11565	2	Schraube P5x18 WN1411 A2	
9	18086	1	Blehschraube DIN7981-2,9x13	
10	301000855	1	Hochdruckschlauch DN 8, 650 mm	N5+7-25
10	301000856	1	HD-Schlauch Ø8x730	N7, NOT 7-25
11	101118094	1	Verbindungsstück	
12	1080	1	Schneidring L 12 DIN 38	
13	1081	1	Überwurfmutter L 12 0-A L 12	
14	301000627	1	Verbindungsstück /8"	
15	42768	1	O-Ring 11,2x1,8 DIN 3771 NBR70	
16	1600493	1	Anschlussstück lung	
17	43341	2	Schraube P5x30	
18-		1	NOTE COMMENT	Only SB models

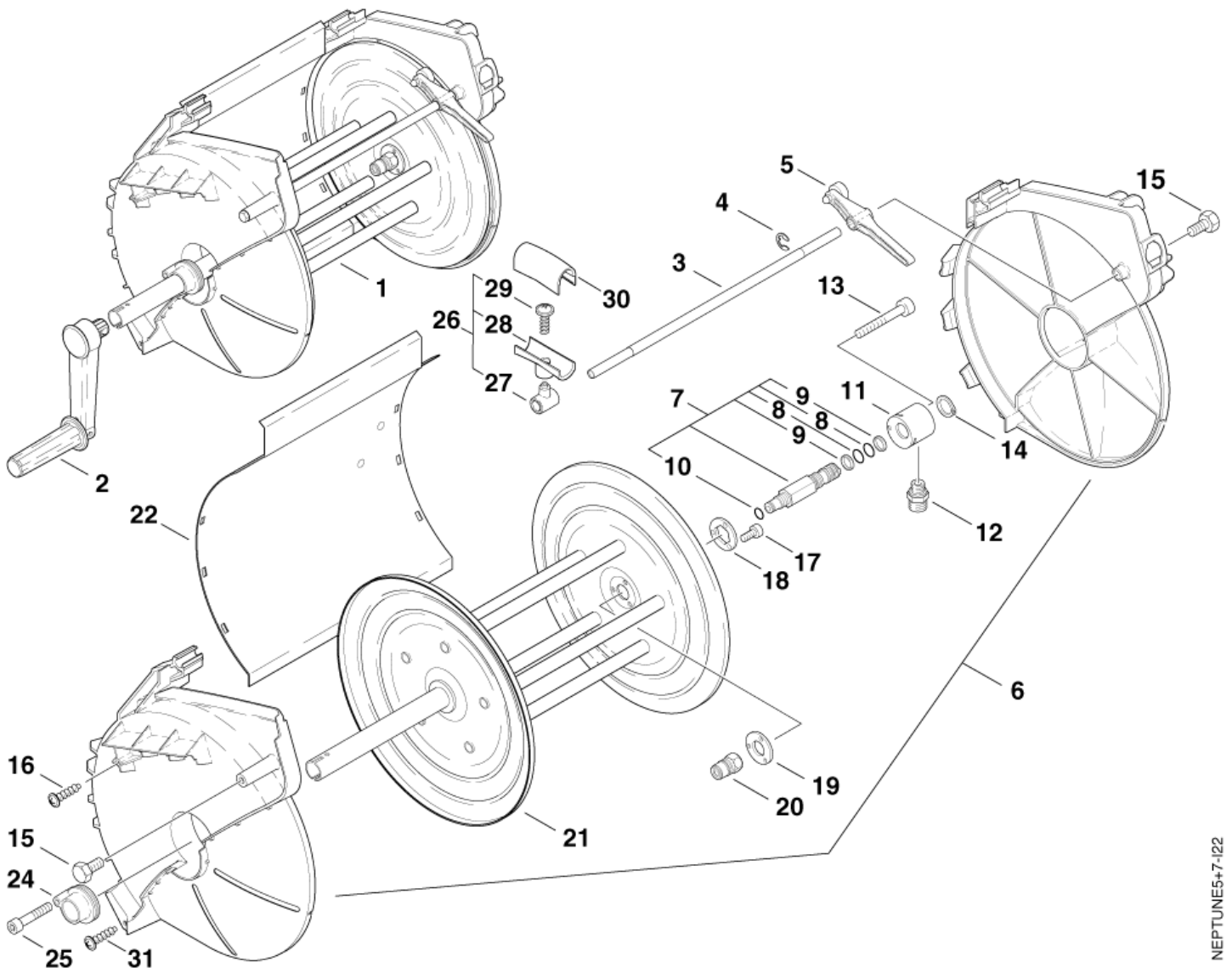
Schlauchtrommel X-Modelle

NEPTUNE 5

20-08-2014

ET-Liste-Nr.
NEPTUNE22

46



Schlauchtrommel X-Modelle

NEPTUNE 5

20-08-2014

ET-Liste-Nr.
NEPTUNEZZ

47

Pos	Artikelnr.	Me	Beschreibung
1	301000851	1	Schlauchtrommel 50m
2	301000733	1	Kurbel
3	301000668	1	Achse
4	1814466	1	Sicherungsscheibe 9
5	301000746	1	Bremshebel
6	301001359	1	Abdeckung Schlauchtrommel ks/rechts PP
7	301001096	1	Hohlschraube
8	19620	2	O-RING 15,08x2,62-NBR70
9	63792	2	Stützring 16,26x2,18
10	42768	1	O-Ring 11,2x1,8 DIN 3771 NBR70
11	301000624	1	Lagerbuchse
12	54590	1	Anschlussstück NPT
13	5100	1	Zylinderschraube DIN912-M6x45-8.8
14	1802057	1	Seegerring U 20 x1,2
15	6557	2	Sechskantschraube DIN933-M8x16-8.8
16	11565	2	Schraube P5x18 WN1411 A2
17	3913	3	Zylinderschraube DIN912-M6x12-8.8
18	301000653	1	Scheibe
19	301000850	1	Scheibe
20	1600493	1	Anschlussstück lung
21	301000698	1	Schlauchtrommel
22	301000602	1	Rückwand
24	301000849	1	Lager 33
25	5945	1	Zylinderschraube DIN912-M6x30-8.8
26	301000780	1	Schlauchführung
27	301000672	1	Lagerbock
28	301000676	1	Schlauchführung
29	10028	1	Schraube P5x14 WN1411 verz
30	301000674	1	Schlauchführung
31	43341	2	Schraube P5x30

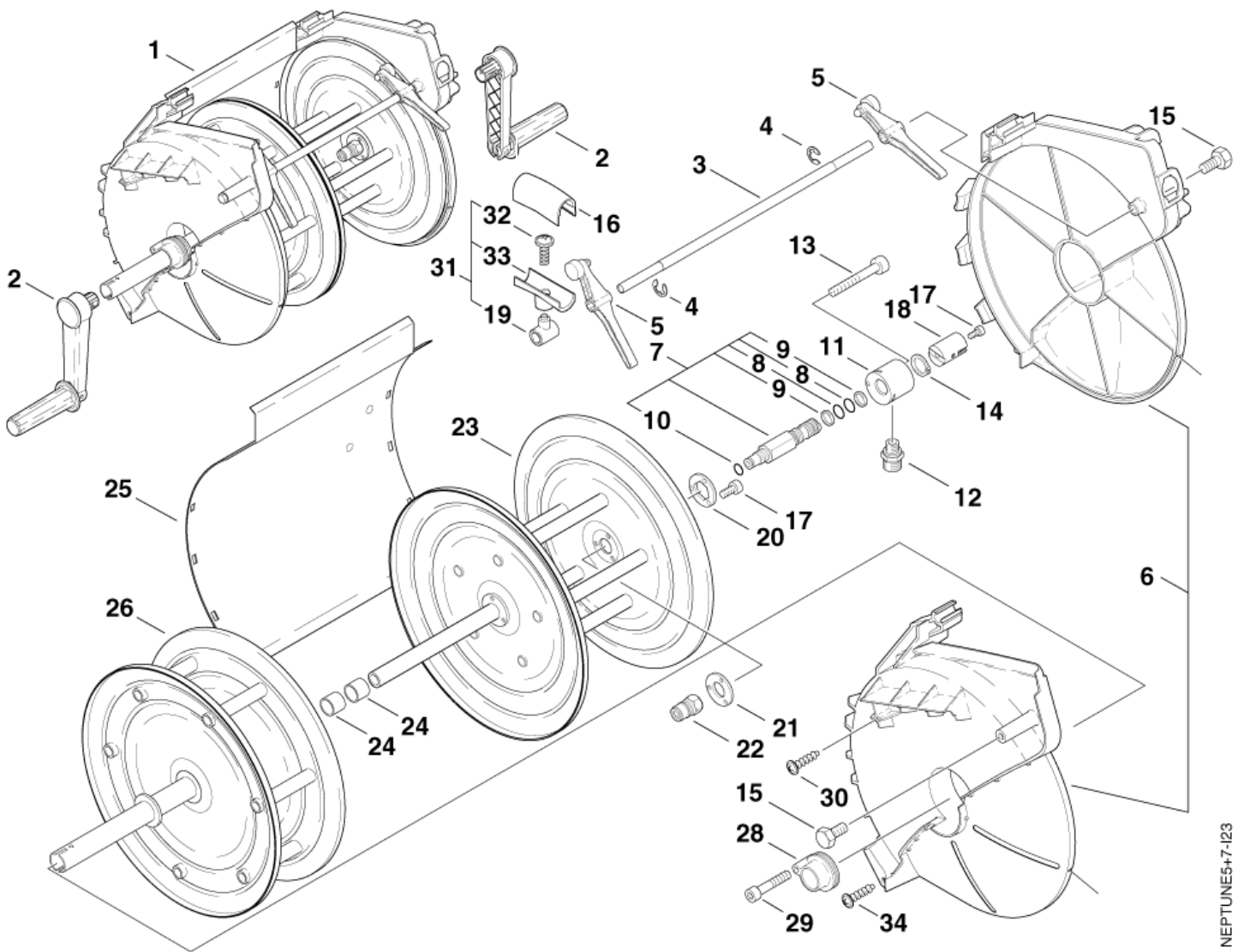
Schlauchtrommel - Kabeltrommel - X2 Modell

NEPTUNE 5

20-08-2014

ET-Liste-Nr.
NEPTUNE23

48



NEPTUNE5+7-123

Schlauchtrommel - Kabeltrommel - X2 Model

NEPTUNE 5

20-08-2014

NET-Liste-Nr.
NEPTUNEZ3

49

Pos	Artikelnr.	Me	Beschreibung
1	301001130	1	Schlauch-/Kabeltrommel 30m Anbau-Se
2	301000733	2	Kurbel
3	301000668	1	Achse
4	1814466	2	Sicherungsscheibe 9
5	301000746	2	Bremshebel
6	301001359	1	Abdeckung Schlauchtrommel ks/rechts PP
7	301001096	1	Hohlschraube
8	19620	2	O-RING 15,08x2,62-NBR70
9	63792	2	Stützring 16,26x2,18
10	42768	1	O-Ring 11,2x1,8 DIN 3771 NBR70
11	301000624	1	Lagerbuchse
12	54590	1	Anschlussstück NPT
13	5100	1	Zylinderschraube DIN912-M6x45-8.8
14	1802057	1	Seegerring U 20 x1,2
15	6557	2	Sechskantschraube DIN933-M8x16-8.8
16	301000674	1	Schlauchführung
17	3913	4	Zylinderschraube DIN912-M6x12-8.8
18	301000625	1	Verbindungsstück
19	301000672	1	Lagerbock
20	301000653	1	Scheibe
21	301000850	1	Scheibe
22	1600493	1	Anschlussstück lung
23	301000662	1	Schlauchtrommel
24	301001179	2	Gleitlager 20
25	301000602	1	Rückwand
26	301000654	1	Kabeltrommel
28	301000849	1	Lager 33
29	5945	1	Zylinderschraube DIN912-M6x30-8.8
30	11565	2	Schraube P5x18 WN1411 A2
31	301000780	1	Schlauchführung
32	10028	1	Schraube P5x14 WN1411 verz
33	301000676	1	Schlauchführung
34	43341	2	Schraube P5x30

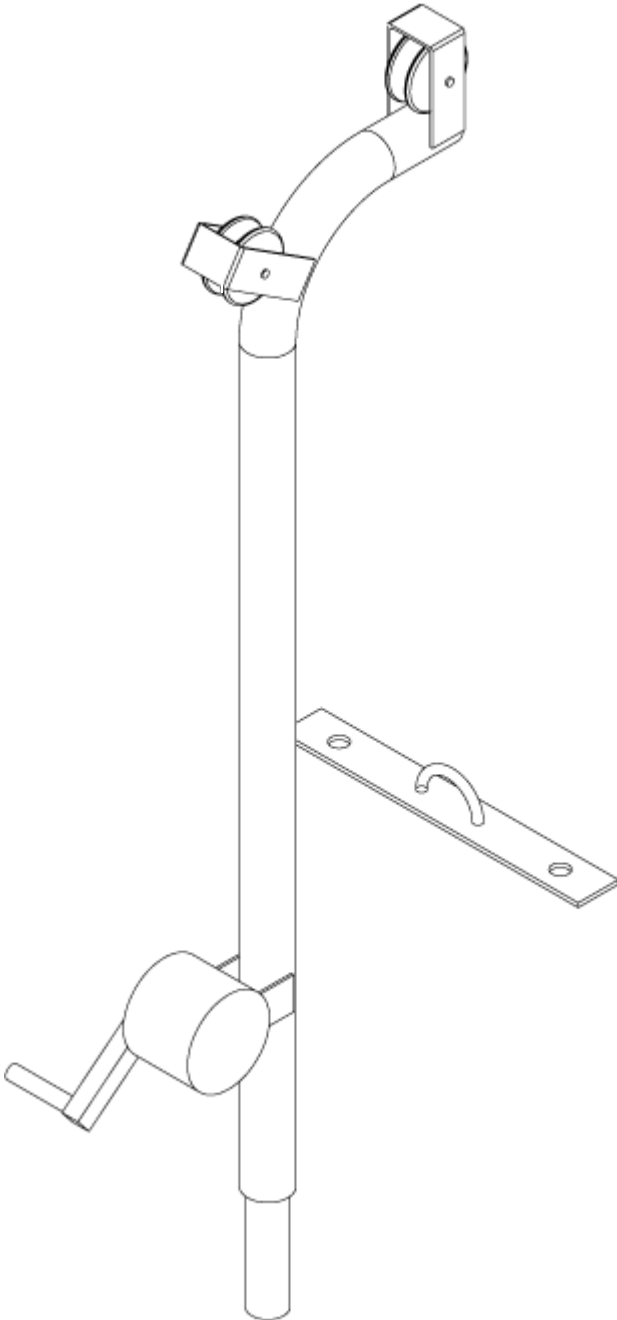
Service- Kran

NEPTUNE 5

20-08-2014

ET-Liste-Nr.
NEPTUNE24

50



NEPTUNE5+7-124

Service- Kran

NEPTUNE 5

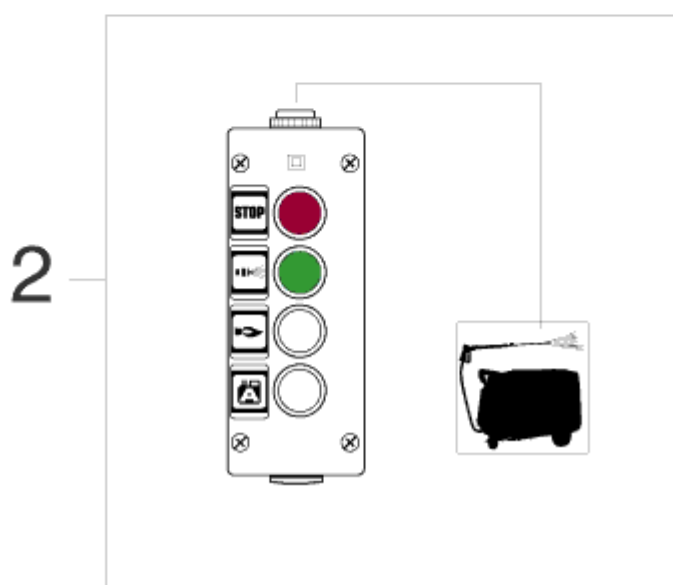
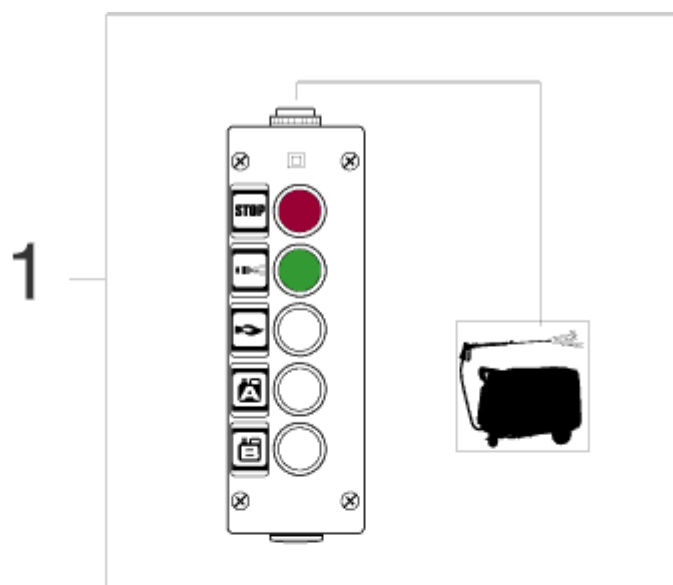
20-08-2014

ET-Liste-Nr.
NEPTUNE24

51

Pos	Artikelnr.	Me	Beschreibung
-----	------------	----	--------------

-	301001078	1	Kran
---	-----------	---	------



Fernbedienung

NEPTUNE 5

20-08-2014

ET-Liste-Nr.
NEPTUNE5/8

53

Pos	Artikelnr.	Me	Beschreibung
1	301001356	1	Fernbedienung 2xChemie vorinstall. 24Va "NEPTUNE5,7,8&E"
2	301001355	1	Fernbedienung 1xChemie vorinstall. 24Va "NEPTUNE5,7,8&E"
NI	301001357	1	Steuerelektronik Fernbedienung Heisswas enung Heisswas. remote control

Zubehör/ Sonstiges

NEPTUNE 5

20-08-2014

ET-Liste-Nr.
NEPTUNE5

54

Keine Zeichnung zur ET-Liste

Zubehör/ Sonstiges

NEPTUNE 5

20-08-2014

ET-Liste-Nr.
NEPTUNE5

55

Pos	Artikelnr.	Me	Beschreibung	
-	106403122	1	ERGO 2000 STANDARD W. HOSE SWIVEL	
-	106403123	1	ERGO 2000 VARIO PRESS W. HOSE SWIVEL	
0	101405770	1	HD-Schlauch DN 8x10m Quick / 3/8" AG Quick G3/8 150°C	
0	1402072	1	HD-Schlauch DN10x20m 3/8"G 150°C/25 MPa 3/8"	
0	6101766	1	HD-Schlauch DN10x10m/3/8" '	
1	301002411	1	Pistole "ERGO 1000 VarioPress" Press"	Up to 2010
2	101119740	1	HD-Düse 0450 TORNADO lichtblau hellblau 1/8"	5-27, 5-42
2	101119743	1	HD-Düse 0550 TORNADO neongrün neongrün 1/8"	5-49, 5-57
2	101119744	1	HD-Düse 0600 TORNADO blaumetallic blaumetallic 1/8"	
2	106403010	1	TORNADO PLUS 1120 Geb. o. Düse	
2	106403035	1	UNIVERSAL PLUS LANCE 1090 geb. W/O NOZZ gebogen	

Ersatzteile Total Check

NEPTUNE 5

20-08-2014

ET-Liste-Nr.
NEPTUNE5REC

56

Keine Zeichnung zur ET-Liste

Ersatzteile Total Check

NEPTUNE 5

20-08-2014

ET-Liste-Nr.
NEPTUNE5REC

57

Pos	Artikelnr.	Me	Beschreibung
	301001954	1	TOTAL CHECK N5-27
	301001955	1	TOTAL CHECK N5-42
	301001956	1	TotalCheck N5-49 Kit B
	301001957	1	TOTAL CHECK N5-57
	301002015	1	TOTAL CHECK N5-25

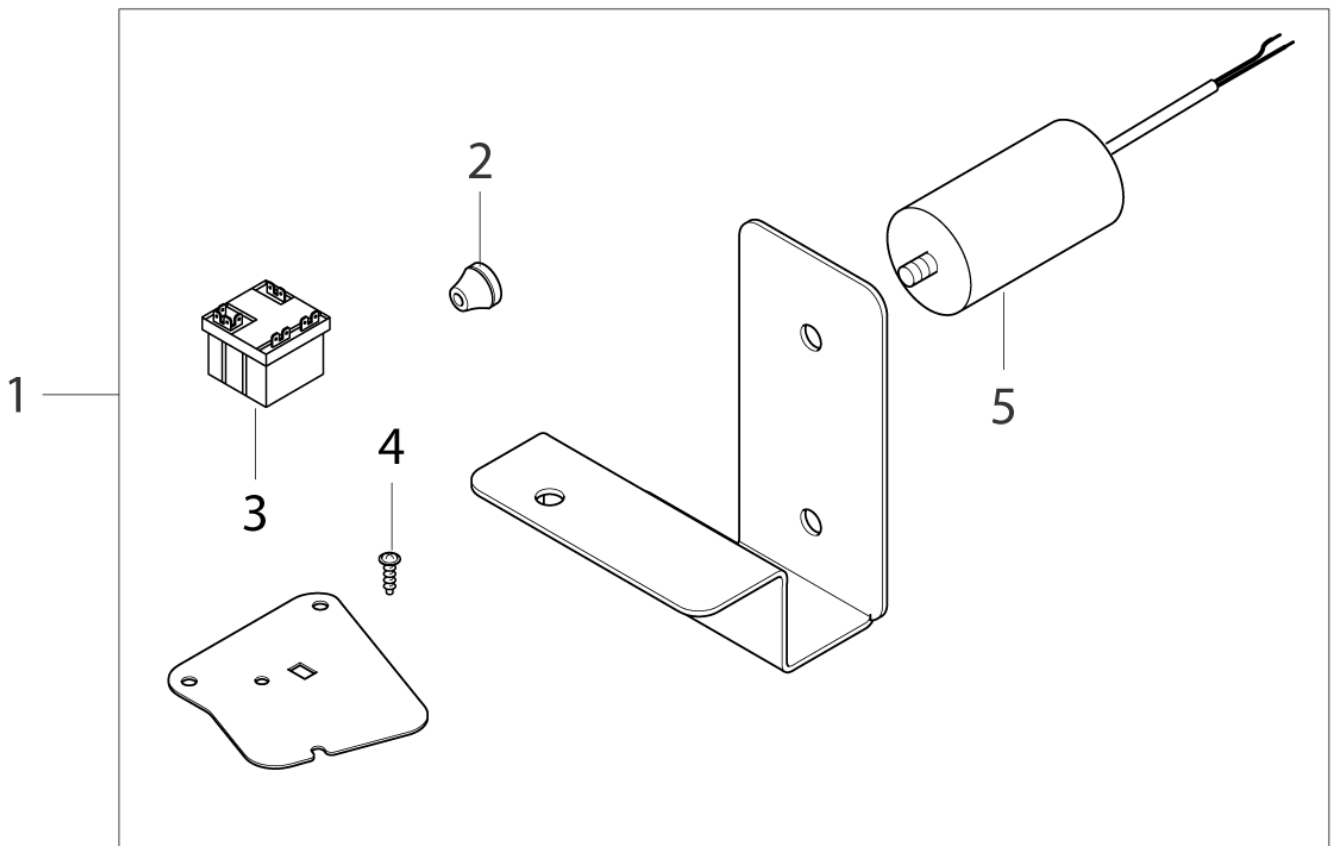
Conversion kit NEPTUNE 5 and 7 1ph US

NEPTUNE 5

20-08-2014

ET-Liste-Nr.
NEPTUNE730

58



Conversion kit NEPTUNE 5 and 7 1ph US

NEPTUNE 5

20-08-2014

ET-Liste-Nr.
NEPTUNE/30

59

Pos	Artikelnr.	Me	Beschreibung
1	107140163	1	Rep. kit, Neptune 5-45 US NEPTUNE 5-45 US
2	3803764	1	Stopfbuchse TET 5-7C
3	103822214	1	Steuer Relais Hotwater RVAH4AH3D RVAH4AH3D
4	40107	1	Blechschraube DIN7981-4,8x13
5	103822210	1	Kondensator 100uF ø60x120 60X120 100UF