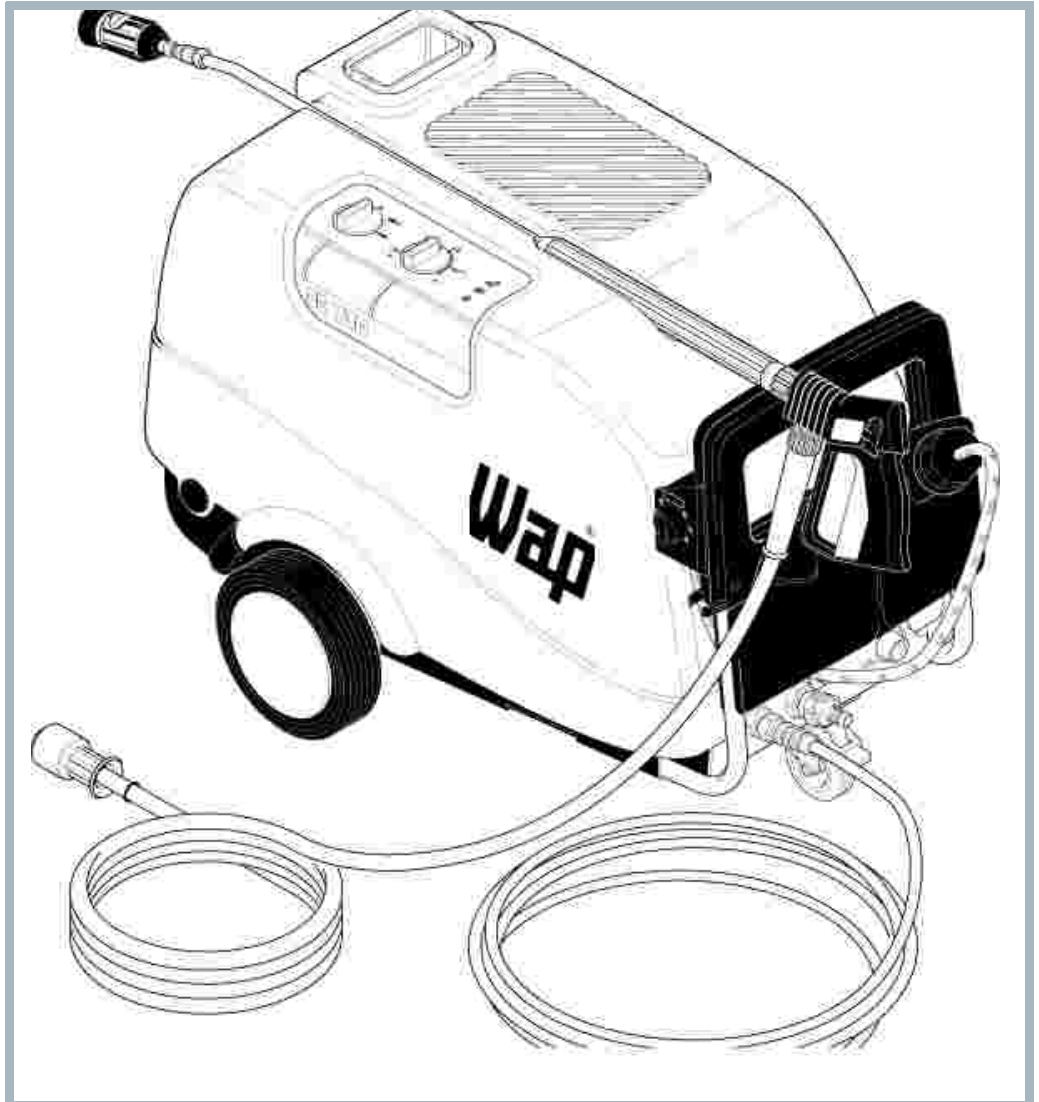


SC 702, 720, 720S, 730

Model:
SC 702-730



Stückliste Deutsch

17-02-2015

Inhalt

SC 702, 720, 720S, 730

Gehäuse	3
Rahmen	5
Brennstofftank	7
Ignition transformer and electrode holder	9
Wärmetauscher	11
Schwimmerkasten	13
Pumpe	15
Motor	18
Control safety block 1	20
Control safety block 2	22
Fan and fuel pump	24
Electric box 1	26
Electric box 2	28
Electric box 3	30

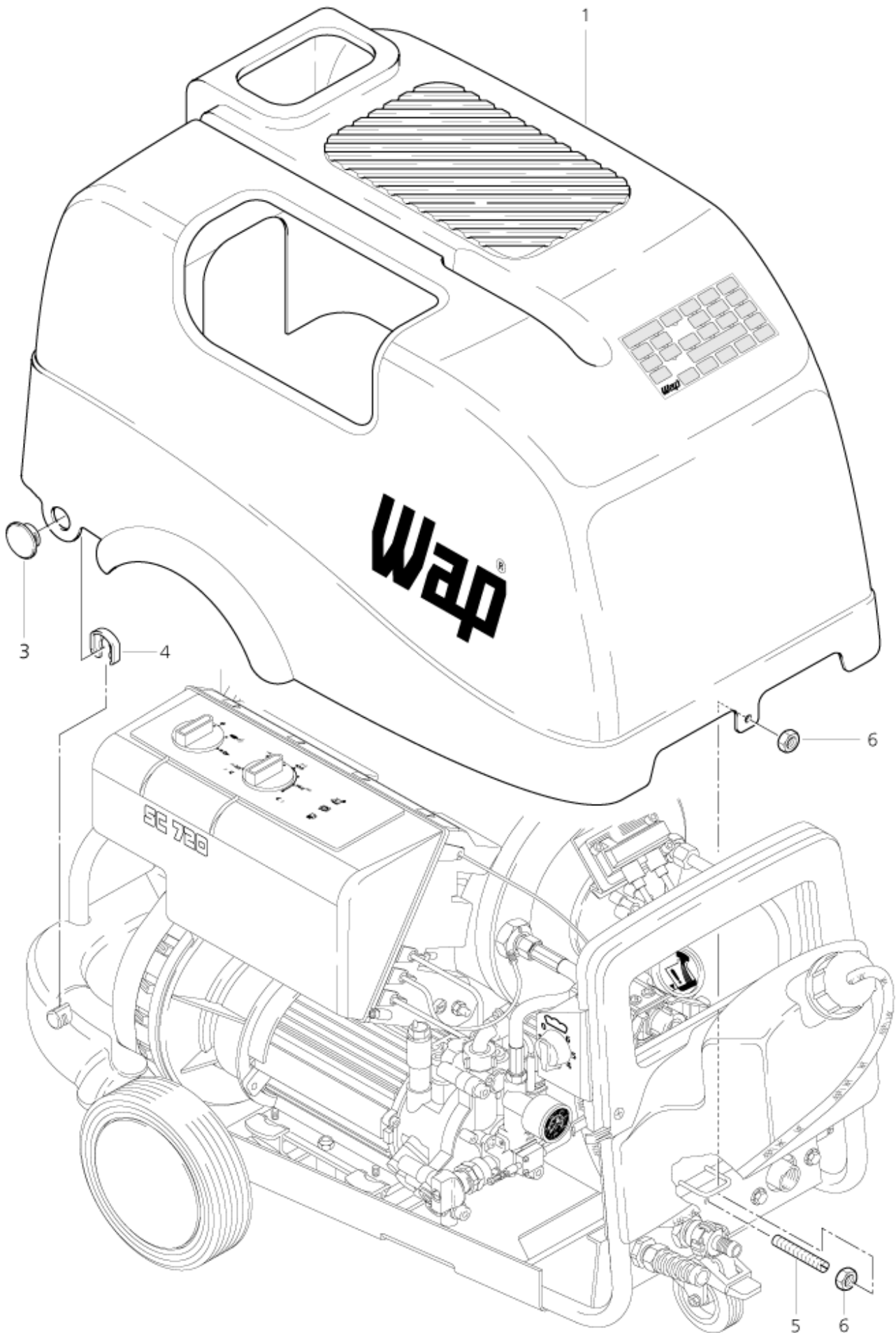
Gehäuse

SC 702, 720, 720S, 730

17-02-2015

ET-Liste-Nr. SC70202

3



Gehäuse

SC 702, 720, 720S, 730

17-02-2015

ET-Liste-Nr. SC 70202

4

Pos	Artikelnr.	Me	Beschreibung
1	64366	1	CABINET FOR SC
3	47385	1	Buchse
4	47384	1	Klammer
5	49698	1	Gewindestift DIN913-M6x40
6	11619	1	Mutter DIN985-M6-8

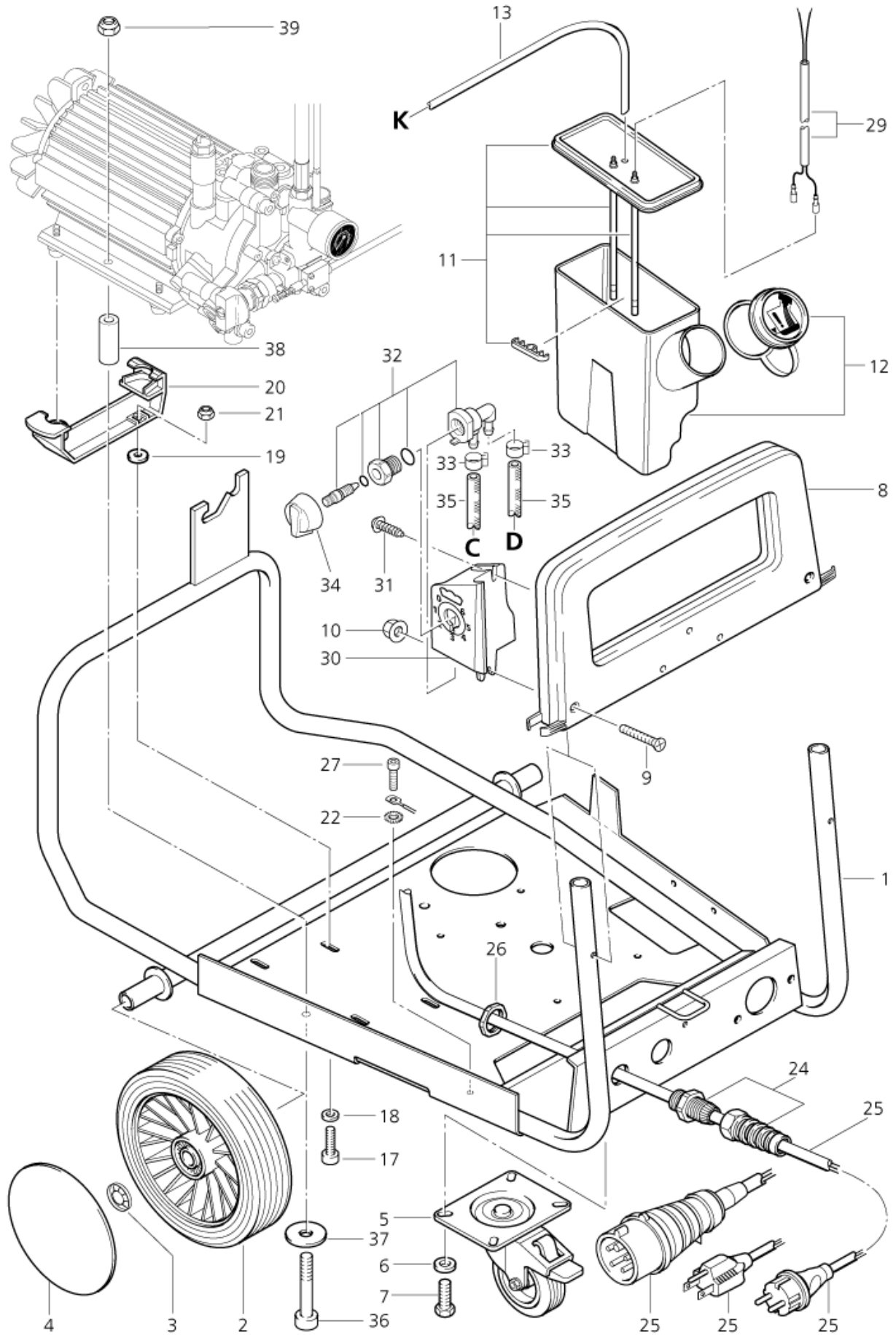
Rahmen

SC 702, 720, 720S, 730

17-02-2015

ET-Liste-Nr. SC70204

5



Rahmen

SC 702, 720, 720S, 730

17-02-2015

ET-Liste-Nr. SC70204

6

Pos	Artikelnr.	Me	Beschreibung	
2	48647	1	Rad	
3	47302	1	Scheibe 28,6x20x1,3	
4	49441	1	Kappe	
5	15157	1	Lenkrolle	
5	46361	1	Lenkrolle	SC 720, SC 730 - *BR*
6	2762	1	Scheibe DIN125-A8,4	
7	6557	1	Sechskantschraube DIN933-M8x16-8.8	
8	48646	1	Griffschale	
9	17737	1	Senkschraube DIN965-M6x40-4.8	
10	12496	1	Sicherungsmutter M6	
11	47686	1	Deckel	SC 720, SC 730
12	47685	1	Behälter	SC 720, SC 730
13	20869	1	Schlauch 6x1 mm x 1 m	SC 720, SC 730
17	4697	1	Zylinderschraube DIN912-M6x16-8.8	
18	2764	1	Scheibe DIN125-A6,4	
19	2766	1	Scheibe DIN9021-A6,4	
20	46413	1	SUPPORT	
21	11619	1	Mutter DIN985-M6-8	
22	4021	1	Fächerscheibe DIN6798-A4,3	
24	11567	1	Kabelverschraubung	
24	17350	1	Kabelverschr. PG16 zuge.	SC702, SC 720 - *CA*
25	10440	1	CABLE H07RN-F 3G1.5X 5.0	SC720 *CH*
25	107400270	1	Kabel H05RR-F 3G1,5 BS1 363 GB	SC702, SC720 - *GB*
25	11156	1	Anschlussleitung Europa	SC702, SC720 - *DE*
25	14503	1	Anschlussleitung ZA	SC702, SC720 - *ZA*
25	14861	1	Anschlussleitung Europa	SC 730 *DE* *NL*
25	27068	1	POWER CABLE 4G2.5X 5.0	SC730 *NO*
25	27072	1	Anschlussleitung F	SC730 *FR*
25	29007	1	Kabel	SC730 *HK*ES*BE*JP*KR*PH*VE*BR*
25	57594	1	Anschlussleitung J	SC702 *US*
26	1762	1	Sechskantmutter PG 16	
27	1800606	1	SCREW CROSS M4X10 FZB DIN7985	
29	29109	1	Leitung	SC720 *DE*CH*ZA*GB*PH*US*, SC730
30	25469	1	Gehäuse	
31	11254	1	Schraube P3,5x10	
32	14313	1	Dosierventil	
33	11654	1	Schlauchklemme Ø 11,5	
34	33897	1	Drehgriff	
35	101406100	1	Schlauch 6x3 mm x 5 m	
36	9543	1	Zylinderschraube DIN912-M8x55-8.8	
37	2793	1	Scheibe DIN9021-A8,4	
39	1800515	1	Hutmutter DIN1587-M8	

* NOTE: SC702 *PH*, SC720 *PH* *BR*, SC720 S *US*

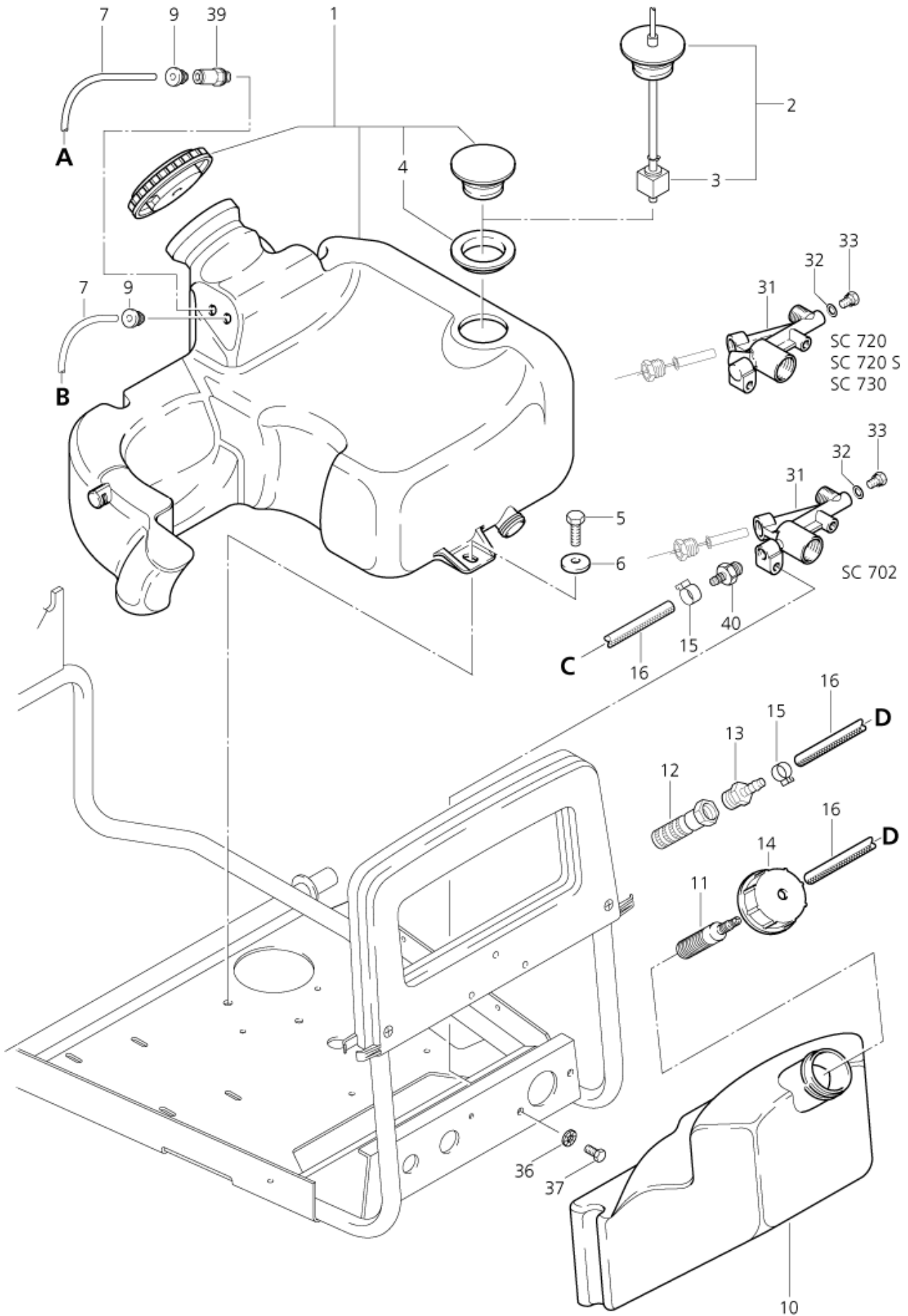
Brennstofftank

SC 702, 720, 720S, 730

17-02-2015

ET-Liste-Nr. SC70206

7



Brennstofftank

SC 702, 720, 720S, 730

17-02-2015

ET-Liste-Nr. SC 702/06

8

Pos	Artikelnr.	Me	Beschreibung	
1	45685	1	Brennstofftank	CAP FOR FUELTANK PART NO. 54664
2	47958	1	Schwimmerschalter	
3	48007	1	Schwimmer	
4	47749	1	Dichtung	
5	6557	1	Sechskantschraube DIN933-M8x16-8.8	
6	2793	1	Scheibe DIN9021-A8,4	
7	17710	1	Brennstoffleitung 6x1 mm x 1 m	
9	15789	1	Tülle	
10	47955	1	CONTAINER ADDITIVE SC	
11	31753	1	Saugkopf	
12	3205	1	Sieb	
13	5283	1	Schlauchtülle Ø6R3/8	
14	17668	1	Deckel	
15	11654	1	Schlauchklemme Ø 11,5	
16	101406100	1	Schlauch 6x3 mm x 5 m	
31	46767	1	DISTRIBUTOR SQUARE M24X1.	
31	47782	1	DISTRIBUTOR SQUARE M24X1.	SC 720, SC 720 S, SC 730
32	6946	1	Dichtring DIN7603-8x12	
33	16499	1	Verschlusschraube	
36	2803	1	Zahnscheibe DIN6797-A8,4	
37	6557	1	Sechskantschraube DIN933-M8x16-8.8	
39	29599	1	Verschraubung	
40	26717	1	Rückschlagventil	

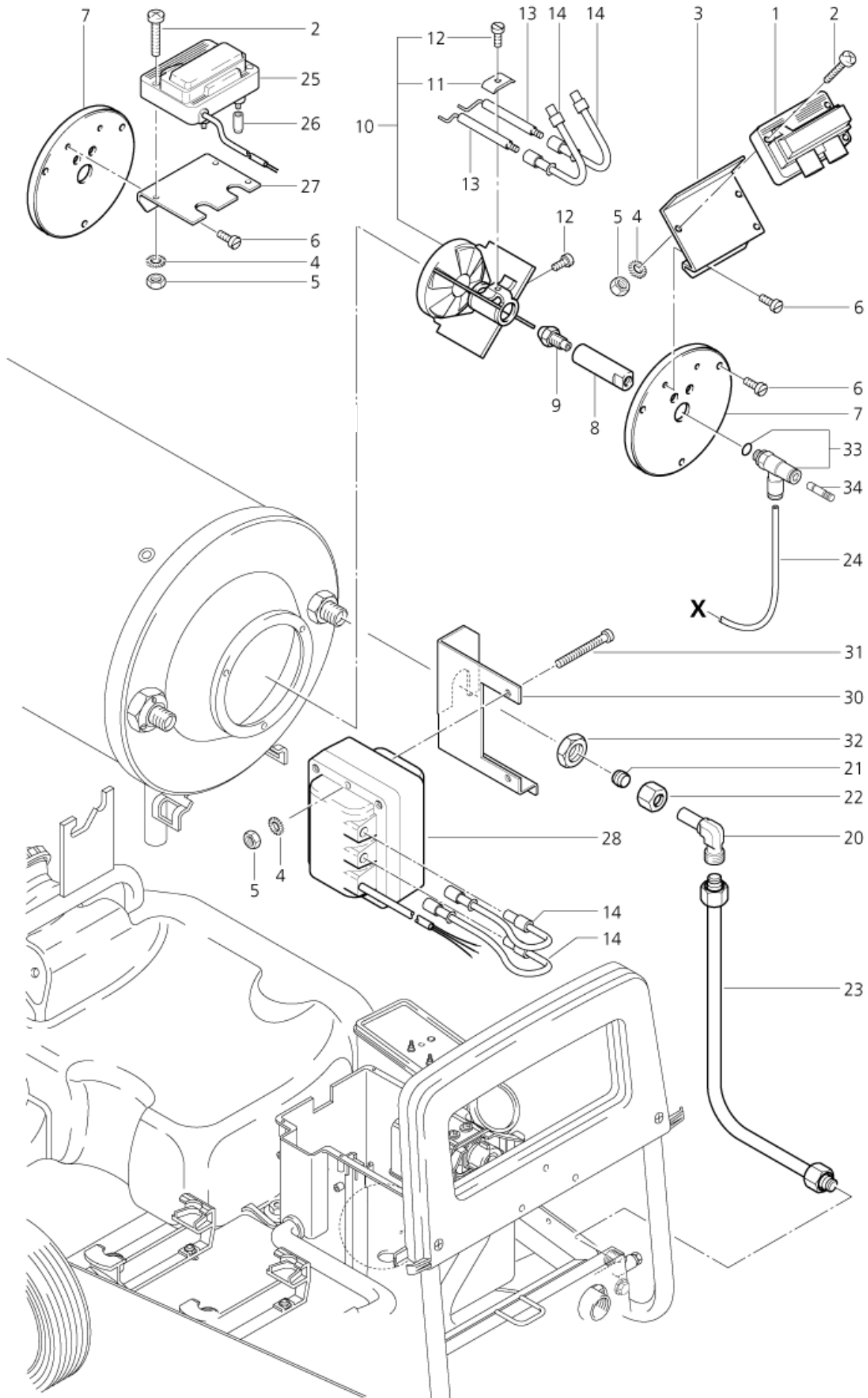
Ignition transformer and electrode holder

SC 702, 720, 720S, 730

17-02-2015

ET-Liste-Nr. SC70208

9



Ignition transformer and electrode holder

SC 702, 720, 720S, 730

17-02-2015

ET-Liste-Nr. SC 70208

10

Pos	Artikelnr.	Me	Beschreibung
1	29635	1	Zündtrafo
2	18562	1	RAISED DOME HEAD SCREW M5X25 DIN 7985 ZN
4	3376	1	Fächerscheibe DIN6798-A5,3
5	2760	1	Mutter DIN934-M5-10
6	1800606	1	SCREW CROSS M4X10 FZB DIN7985
7	47072	1	BURNER COVER
8	48723	1	Düsenstock
9	48967	1	Düse
10	47889	1	ELECTRODE HOLDER
11	42204	1	KLEMMPLATTE 15X1,2 VA
12	6163	1	Zylinderschraube DIN84-M4x12-8.8
13	48940	1	Elektrode
14	48962	1	Zündleitung
14	54524	1	Zündleitung kpl.120mm
20	1504	1	Verbindungsstück
21	1080	1	Schneidring L 12
22	1081	1	Überwurfmutter L 12
23	48705	1	Rohr
24	17710	1	Brennstoffleitung 6x1 mm x 1 m
25	301001930	1	IGNITION TRANSFORMER 110- CA*
26	54999	1	THREADED SLEEVE M5 X 11 SC 720*GB,110 V*US*CA*
28	61445	1	Zündtrafo
30	28806	1	PLATE TRANSFORMER FOR SC
31	8868	1	Zylinderschraube DIN84-M5x60-5.8
32	7012	1	Mutter DIN934-M18x1,5-8
33	29598	1	Verschraubung
34	29600	1	Verschlussstopfen

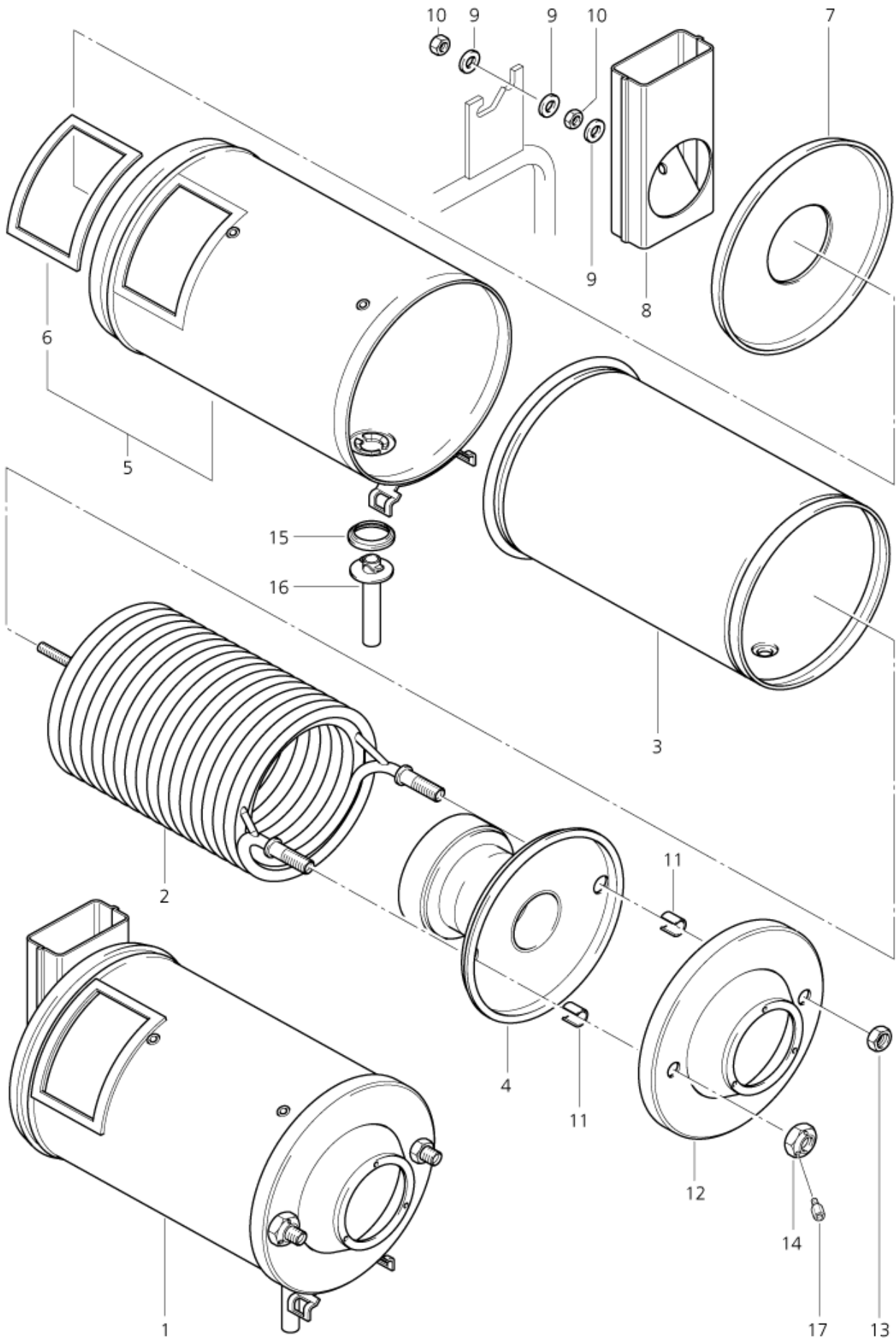
Wärmetauscher

SC 702, 720, 720S, 730

17-02-2015

ET-Liste-Nr. SC70210

11



Wärmetauscher

SC 702, 720, 720S, 730

17-02-2015

ET-Liste-Nr. SC 70210

12

Pos	Artikelnr.	Me	Beschreibung
2	49471	1	Heizschlange
3	46096	1	Brennermantel
4	46360	1	Brennerzy linder
5	49470	1	Brennermantel
6	49255	1	Dichtung
7	46359	1	Deckel
8	47069	1	Abgasrohr
9	2769	1	Scheibe DIN125-A13
10	2761	1	Mutter DIN934-M12-8
11	46357	1	Hülse
12	46356	1	COVER BURNER SIDE. WELDED
13	7012	1	Mutter DIN934-M18x1,5-8
14	48634	1	Mutter DIN934-M18x1,5
15	48706	1	Dichtring
16	47085	1	Rohr

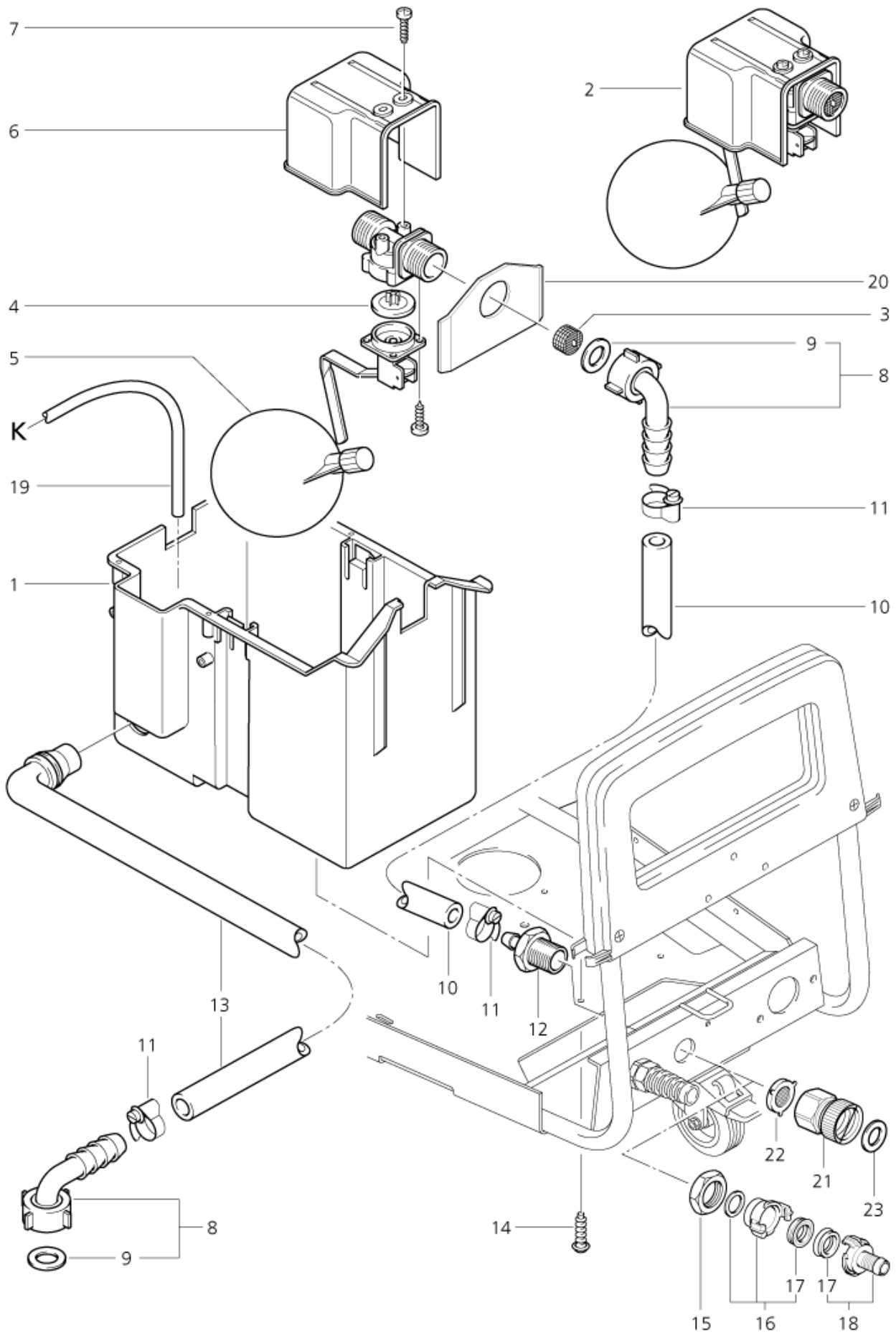
Schwimmerkasten

SC 702, 720, 720S, 730

17-02-2015

ET-Liste-Nr. SC70212

13



Schwimmerkasten

SC 702, 720, 720S, 730

17-02-2015

ET-Liste-Nr. SC 70212

14

Pos	Artikelnr.	Me	Beschreibung	
1	44236	1	Wasserbehälter	
2	6425	1	Ventil	
3	11361	1	SCHMUTZFILTER F.SCHWIMMER	
4	17379	1	Membrane	
5	11418	1	Schwimmer	
6	34240	1	Abdeckung	
7	16860	1	Schraube P4x12	
8	5613	1	Winkelstutzen	
9	15587	1	Dichtring DIN7603-14x24x2	
10	8050	1	"Schlauch 1/2"x1 m"	
11	3211	1	Schlauchschelle	
12	47954	1	Verbindungsstück	
13	47047	1	Schlauch	
14	10028	1	Schraube P5x14	
15	22669	1	Mutter DIN934-3/4"	
16	1718	1	"Verbindungsstück 3/4""	
17	6502	1	Dichtung	
18	1311	1	"Schlauchanschluss 3/4""	
19	20869	1	Schlauch 6x1 mm x 1 m	SC 720, SC 730
20	54700	1	Blech	
21	48929	1	Schlauchanschluss	SC 720 *US*CS*
22	48930	1	FILTER D24X15X3SIEB CR/VA	SC 720 *US*CA*
23	15587	1	Dichtring DIN7603-14x24x2	SC 720 *US*CA*

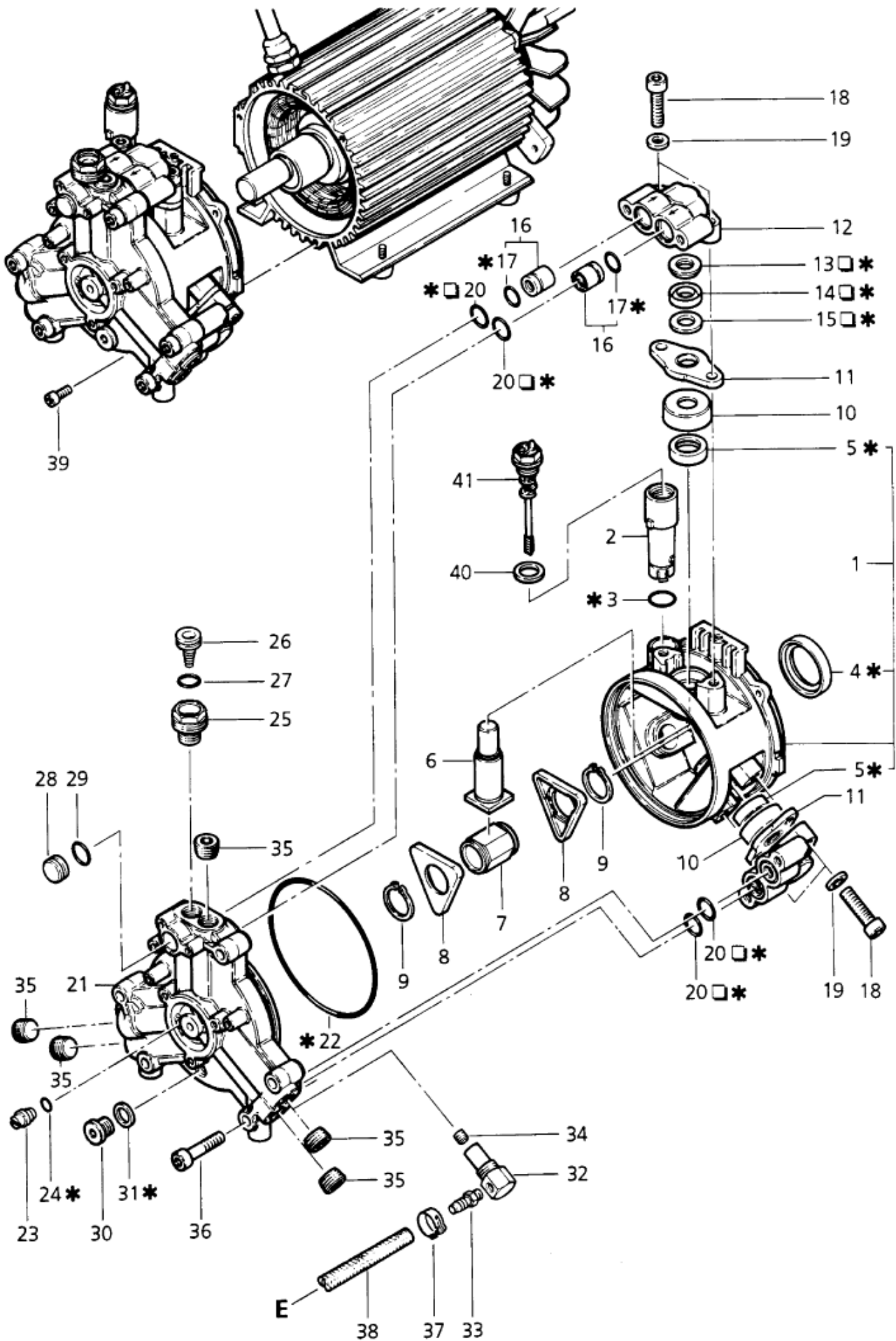
Pumpe

SC 702, 720, 720S, 730

17-02-2015

ET-Liste-Nr. SC70214

15



Pumpe

SC 702, 720, 720S, 730

17-02-2015

ET-Liste-Nr. SC 70214

16

Pos	Artikelnr.	Me	Beschreibung	
2	55004	1	oeLEINFueLLSTUTZEN PA6	
3	16841	1	RDR A 16x1,5-NBR70	*
4	16850	1	WDR DIN3760-B35x47x7	*
5	16847	1	Wellendichtring 20x28x 7/6AS DIN3761 PD	*
6	56612	1	Kolben	
7	16805	1	Lagerring	
8	16823	1	Führungsplatte	
9	16848	1	Sicherungsring DIN471-25x1,2	
10	16803	1	Hochdruckmanschette	
11	32660	1	Flansch	
12	32152	1	Ventilblock 5001 Ms	
13	16844	1	Dichtring	*#
14	16845	1	Dichtring	*#
15	16846	1	Dichtring	*#
16	56343	1	Ventil	
17	16833	1	O-Ring DIN3770-A13,5x1,5	*
18	6863	1	Zylinderschraube DIN912-M8x35-12.9	
19	32520	1	Scheibe DIN433-8,4	
20	9523	1	O-Ring A 17x1,5-NBR70	*#
21	56541	1	PUMP COVER	SC 720 *BR*
21	56596	1	Pumpendeckel	
21	56597	1	Pumpendeckel	
22	16851	1	RDR A 110x2-NBR70	*
23	58182	1	Ventil	
24	13592	1	RDR A 8x1-NBR70	*
25	56338	1	Ansaugstutzen	
26	32729	1	Sieb	
27	1381	1	O-Ring 14,0x2,0 DIN 3770 NBR70	
28	57530	1	Stopfen	
29	16841	1	RDR A 16x1,5-NBR70	
30	42312	1	Verschlussschraube	
31	11340	1	Dichtring	*
32	56598	1	BANJO BOLT	
33	56366	1	Anschlussstück	
34	12912	1	SET SCREW DIN 913 M5X 5	
35	16837	1	Verschlussschraube DIN906-M16x1,5	
36	4042	1	Zylinderschraube DIN912-M8x40-12.9	
37	11654	1	Schlauchklemme Ø 11,5	
38	101406100	1	Schlauch 6x3 mm x 5 m	SC 720, SC 730
39	32535	1	Schraube?DIN912-M5x16-12.9	
40	16048	1	Dichtring	
41	57321	1	Ölmesstab	
98	32613	1	Dichtungssatz für 3 Kolben	INCL. PART MARKT #

Pumpe

SC 702, 720, 720S, 730

17-02-2015

ET-Liste-Nr. SC 70214

17

Pos	Artikelnr.	Me	Beschreibung	
99	32977	1	Dichtungssatz	INLC. PART MARKT *

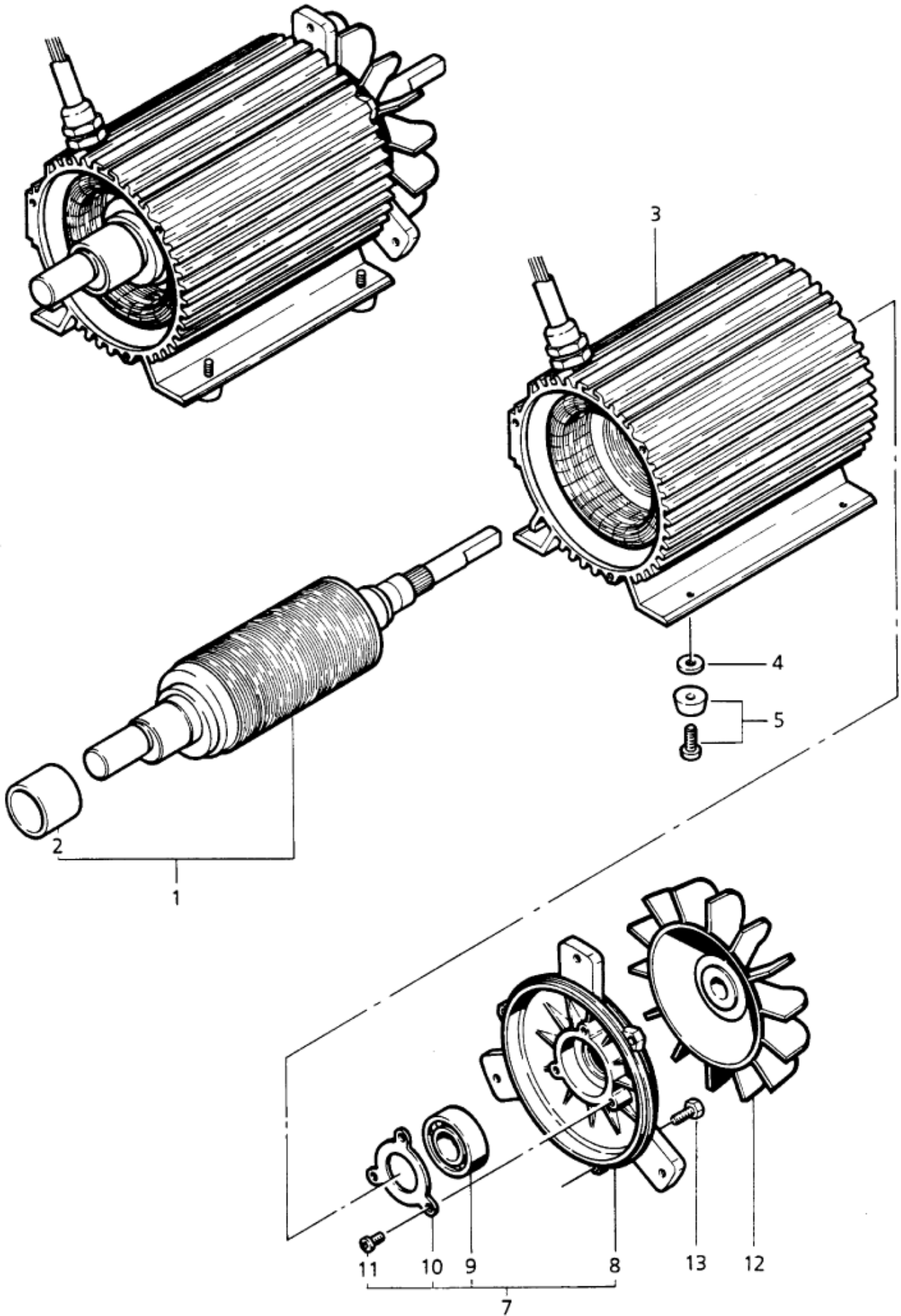
Motor

SC 702, 720, 720S, 730

17-02-2015

ET-Liste-Nr. SC70216

18



Motor

SC 702, 720, 720S, 730

17-02-2015

ET-Liste-Nr. SC 70216

19

Pos	Artikelnr.	Me	Beschreibung
1	49570	1	ROTOR
1	57636	1	ROTOR *KR*PH*JP*BR,60HZ*VE*
1	57637	1	ROTOR SET *DE*NL*FR*GB*HK*ES*BE*NO*BR,50HZ*
1	57856	1	ROTOR
2	55696	1	Ring
3	56622	1	STATOR SC 720 *PH*BR*
3	56996	1	STATOR 2.8 KW 230/400AT 50 HK*ES*BE*NO*BR,50HZ*
4	55099	1	Scheibe Ø6,0X1 Ø16 Ms-n
5	57075	1	BUFFER
7	56707	1	COVER ASSEMBLY WAP SC
9	32523	1	Kugellager DIN625-6004-2Z
11	55739	1	SCREW M5X10 DIN 7500
12	32521	1	FAN
13	55738	1	Gewindeformschraube DIN7500-M5x16

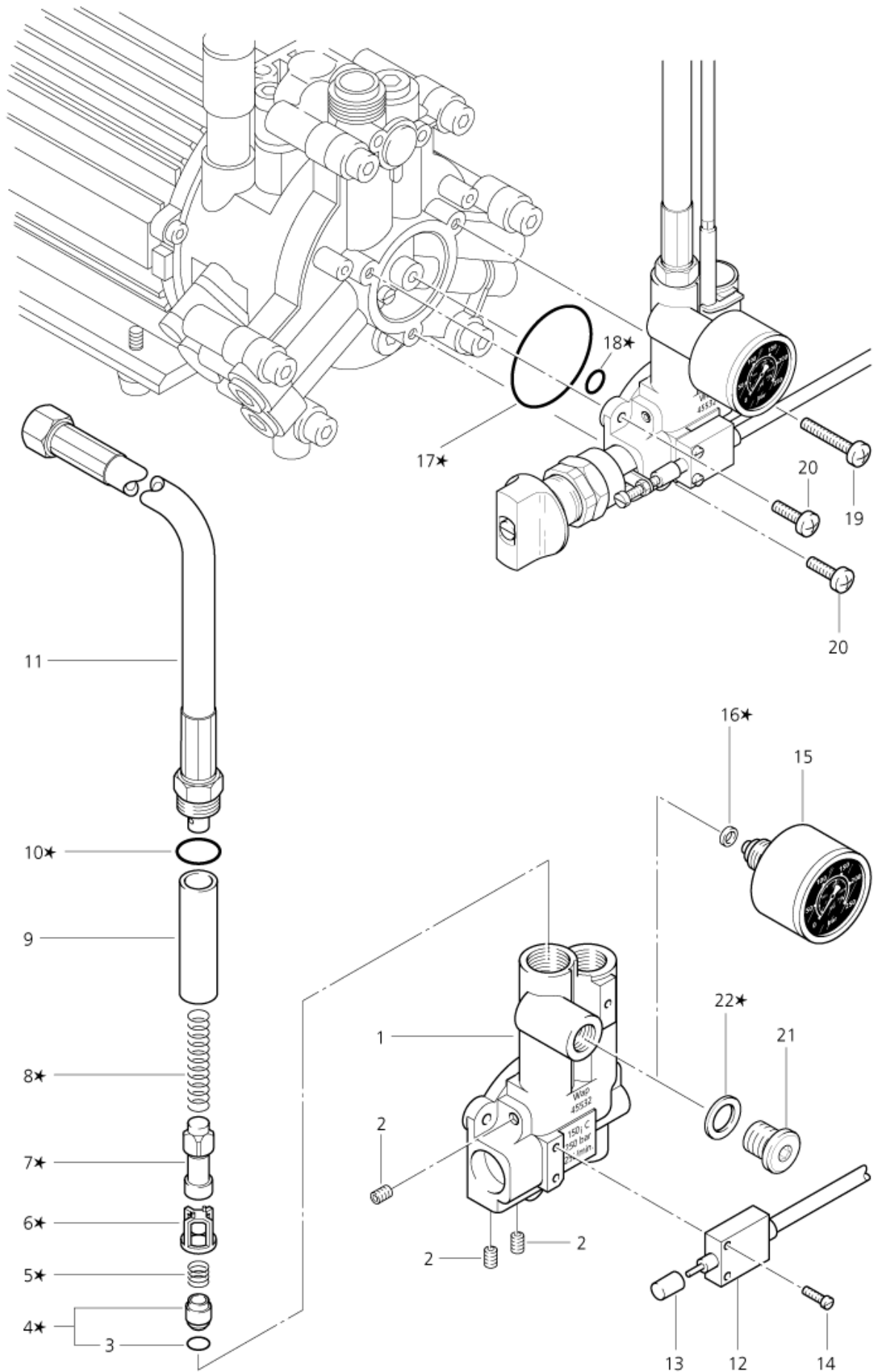
Control safety block 1

SC 702, 720, 720S, 730

17-02-2015

ET-Liste-Nr. SC70218

20



Control safety block 1

SC 702, 720, 720S, 730

17-02-2015

ET-Liste-Nr. SC 70218

21

Pos	Artikelnr.	Me	Beschreibung	
1	45532	1	Gehäuse	
2	41488	1	Gewindestift DIN916-M5x6	
3	32142	1	O-Ring 5,0x2,5 DIN 3770 NBR90	
4	32189	1	Steuerkolben	*
5	32260	1	Feder	*
6	32361	1	Ventilkäfig	*
7	46944	1	Kolben	*
8	6231	1	Feder	*
9	47978	1	BUSH D15X55	
10	56554	1	O-Ring A 14x1,78-NBR70	*
11	48970	1	Hochdruckschlauch DN 6, 250 mm	
12	49121	1	Mikroschalter	
13	13608	1	Kappe	
14	9747	1	Zylinderschraube DIN84-M3x12-4.8	
15	49473	1	Manometer	
16	5897	1	Dichtring DIN7603-5x9,5x3	*
17	32746	1	O-Ring A 44x2-NBR70	*
18	16925	1	O-Ring 8,0x2,0 DIN 3770 NBR70	*
19	56601	1	Gewindeformschraube DIN7500-M5x30	
20	16839	1	SHR FORM C M5X20 DIN 7500 ZN	
21	42312	1	Verschlussschraube	SC 730 *BR*
22	11340	1	Dichtring	SC 730 *BR*
99	49499	1	Dichtungssatz	INCL. PART MARKT *

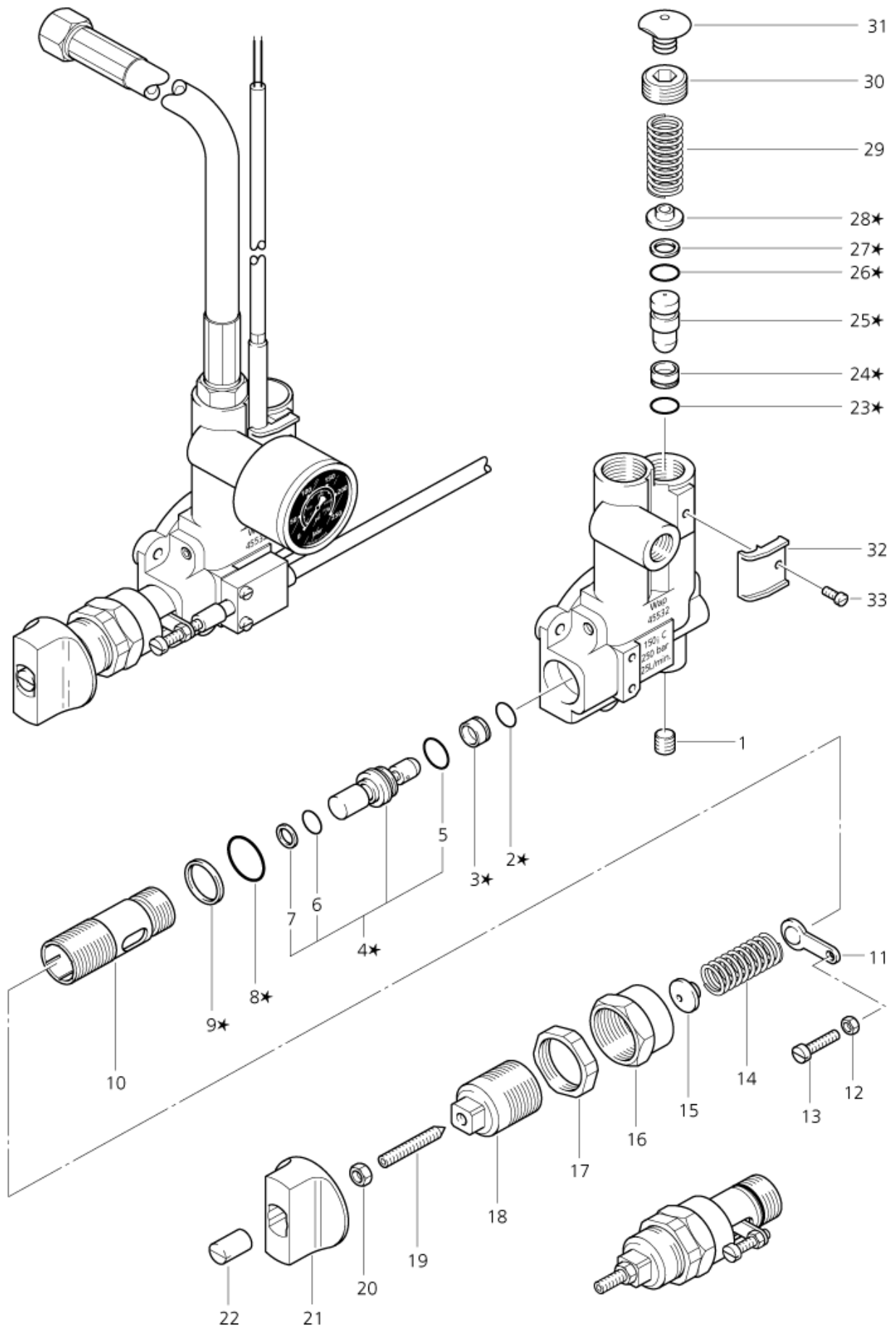
Control safety block 2

SC 702, 720, 720S, 730

17-02-2015

ET-Liste-Nr. SC70220

22



Control safety block 2

SC 702, 720, 720S, 730

17-02-2015

ET-Liste-Nr. SC 70220

23

Pos	Artikelnr.	Me	Beschreibung	
1	6261	1	Verschlussschraube	
2	5595	1	RDR A 7x1,5-FPM85	*
3	46902	1	Ventilsitzring	*
4	56558	1	Steuerkolben	*
5	9581	1	O-Ring DIN3770-A9x2	
6	32126	1	O-Ring 6,75x1,78-NBR70	
7	55741	1	Stützring 7/10x1,4-G	
8	18713	1	RDR A 15x1,8-NBR70	*
9	55422	1	Stützring 15,5/18,6x1,4-G	*
10	46922	1	Gewindehülse	
11	46892	1	Lasche	
12	2759	1	Mutter DIN934-M4-8	
13	3482	1	Zylinderschraube M4 x 16 ISO 1207 zn	
14	46889	1	Feder	
15	46890	1	Federhalter	
16	46941	1	CAP NUT M24X1	
17	46906	1	NUT 6KT- M24X1 MS	
18	46940	1	Gehäuse	
19	56555	1	Gewindestift DIN914-M5x35	
20	2760	1	Mutter DIN934-M5-10	
21	48632	1	Drehgriff	
22	48633	1	Verschlussschraube	
23	32014	1	RDR A 7,5x1,5-NBR70	*
24	46901	1	Ventilsitzring	*
25	46903	1	Kolben	*
26	16335	1	RDR A 8x1,5-NBR70	*
27	56557	1	SUPPORTING RING	*
28	46890	1	Federhalter	
29	46889	1	Feder	
30	46894	1	Einstellschraube	
31	47600	1	Stopfen	
32	46989	1	Halter	
33	5140	1	Zylinderschraube DIN84-M3x6-5.8	
99	49499	1	Dichtungssatz	INCL PART MARKT *

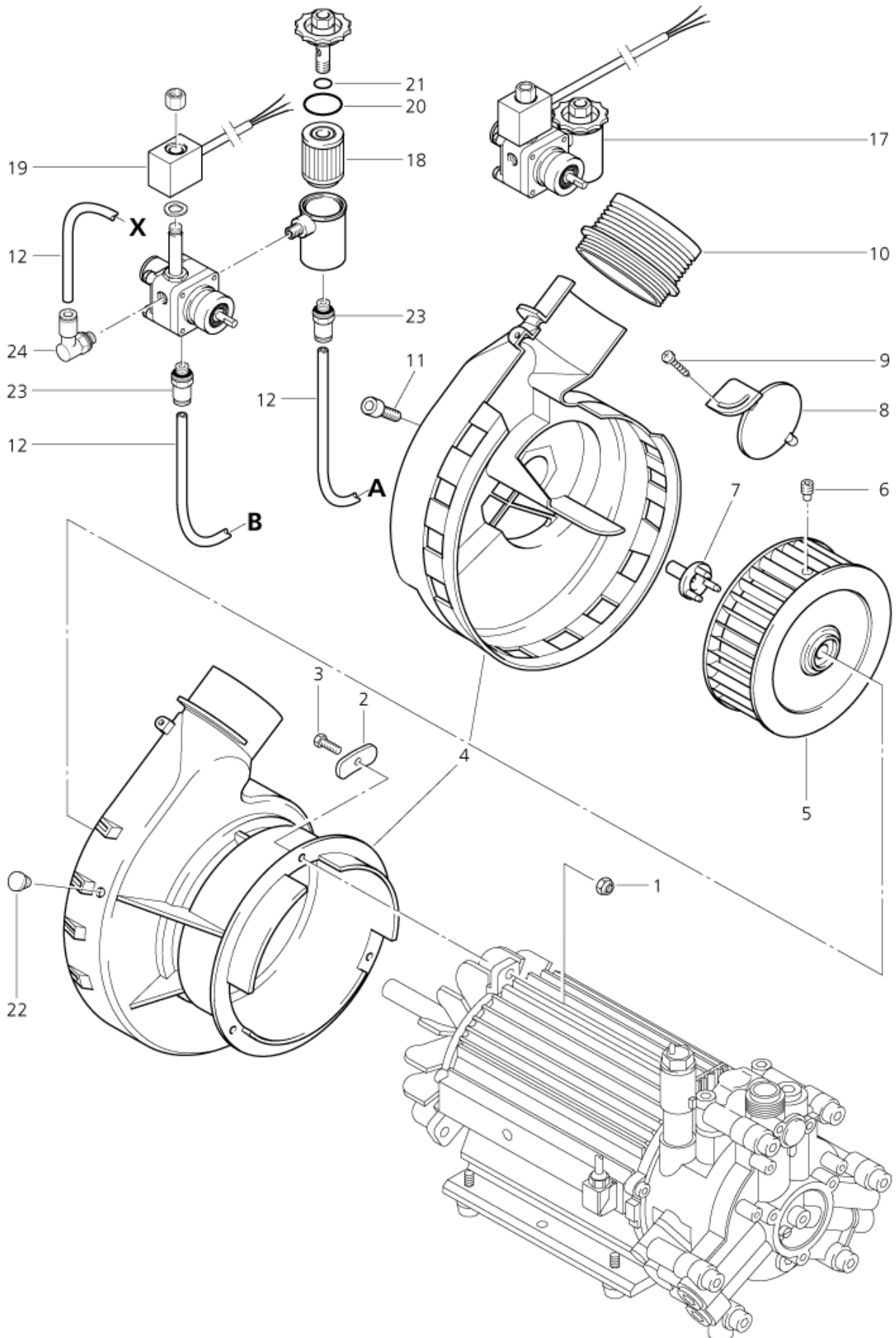
Fan and fuel pump

SC 702, 720, 720S, 730

17-02-2015

ET-Liste-Nr. SC70222

24



Fan and fuel pump

SC 702, 720, 720S, 730

17-02-2015

ET-Liste-Nr. SC 702ZZ

25

Pos	Artikelnr.	Me	Beschreibung
1	11619	1	Mutter DIN985-M6-8
2	47048	1	Scheibe
3	4818	1	Zylinderschraube DIN912-M6x20-8.8
4	49501	1	Lüftergehäuse
5	47841	1	Lüfterrad
6	49500	1	Gewindestift DIN915-M8x12
7	47791	1	Kupplung 3-Punkt PP
8	46396	1	Klappe
9	11256	1	Schraube P3,5x18
10	47792	1	Faltenbalg
11	32535	1	Schraube?DIN912-M5x16-12.9
12	17710	1	Brennstoffleitung 6x1 mm x 1 m
17	47382	1	Brennstoffpumpe 230/240 V * SEE NOTE
17	54519	1	FUEL OIL PUMP 100V SC 702 *JP*
17	54520	1	FUEL OIL PUMP 120V SC 720 *GB,110V*US*CA*
18	1756	1	Filter
19	49498	1	Magnetspule 230/240 V
20	40907	1	O-RING 31,47x1,78-NBR70
21	9868	1	O-Ring A 10x2,5-NBR70
23	29599	1	Verschraubung
24	28428	1	Verschraubung

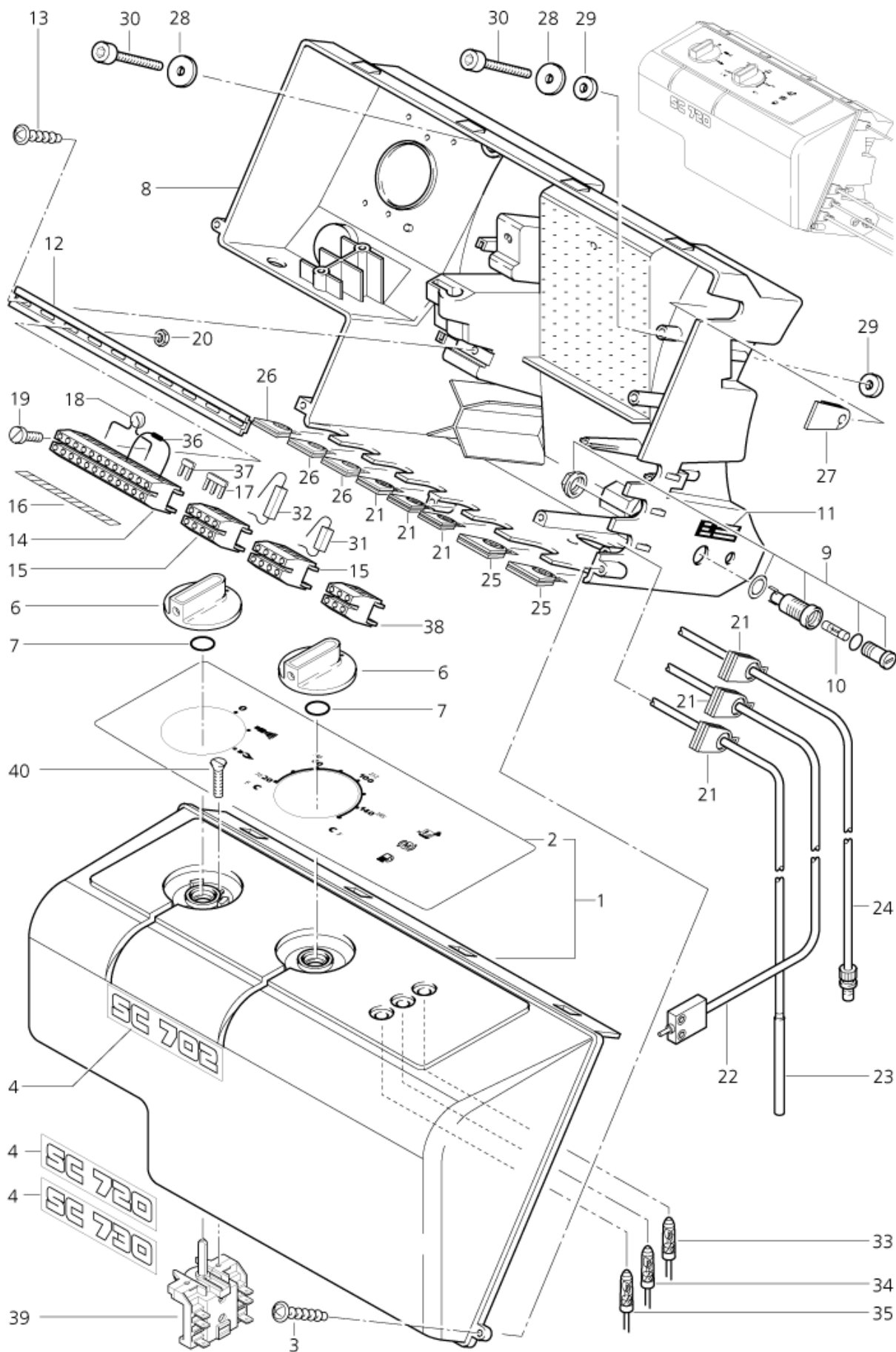
Electric box 1

SC 702, 720, 720S, 730

17-02-2015

ET-Liste-Nr. SC70224

26



Electric box 1

SC 702, 720, 720S, 730

17-02-2015

ET-Liste-Nr. SC 70224

27

Pos	Artikelnr.	Me	Beschreibung	
1	26716	1	Deckel	
2	49445	1	LABEL	
3	10028	1	Schraube P5x14	
4	49295	1	LABEL	
6	243611	1	Drehknopf Ø6 (Blau)	
7	9868	1	O-Ring A 10x2,5-NBR70	
8	47353	1	Gehäuse	SC 702
8	49502	1	Schaltk.SC m.KS-Bohrung	SC 720, SC 730
9	30525	1	HOUSING	SC 702*CA*, SC 720*CA*
9	6599	1	Gehäuse	
10	30526	1	FINE SIRE FUSE	SC 702*CA*, SC 720*CA*
10	5509	1	Feinsicherung 6,3 A	
11	4849	1	LABEL	
12	49179	1	SUPPORT	
13	11254	1	Schraube P3,5x10	
14	4126	1	TERMINAL BLOCK	
15	6783	1	Klemmleiste	
17	40631	1	JUMPER EB3-5 -FOR SERIES	
18	26787	1	Varistor	
19	5140	1	Zylinderschraube DIN84-M3x6-5.8	
20	8935	1	Mutter DIN934-M3-8	
21	48314	1	Tülle	
22	49121	1	Mikroschalter	
23	31356	1	REED CONTACT	SC 702*CA*, SC 720*CA*
23	6233	1	Reedschalter	
24	30796	1	Thermosicherung	SC 73 and SEE NOTE
25	48312	1	Tülle	
26	48315	1	Tülle	
27	46781	1	Dichtung	
28	5166	1	Scheibe DIN9021-A5,3	
29	48783	1	Scheibe 6,5x3	
30	3872	1	Zylinderschraube DIN912-M5x20-8.8	
31	49573	1	DISCHARGE RESISTOR	SC 702, SC 720
32	49572	1	RESISTOR 4.7 OHM	SC 702, SC 720
33	46792	1	SIGNAL LAMP 12V	SC 720, SC 730
34	46790	1	Signalleuchte 230 V	SC 730
34	47872	1	SIGNAL LAMP 380V	SC 730
35	46791	1	SIGNAL LAMP 220V	
36	54620	1	Diode	
39	28877	1	Schalter	
40	18274	1	Senkschraube DIN963-M4x12-8.8	

* NOTE: SC 702*DE*ZA*GB*JP*PH*US*CO*, SC 720*DE*CH*ZA*GB*PH*US*BR*, SC 720S*US*, SC 730*

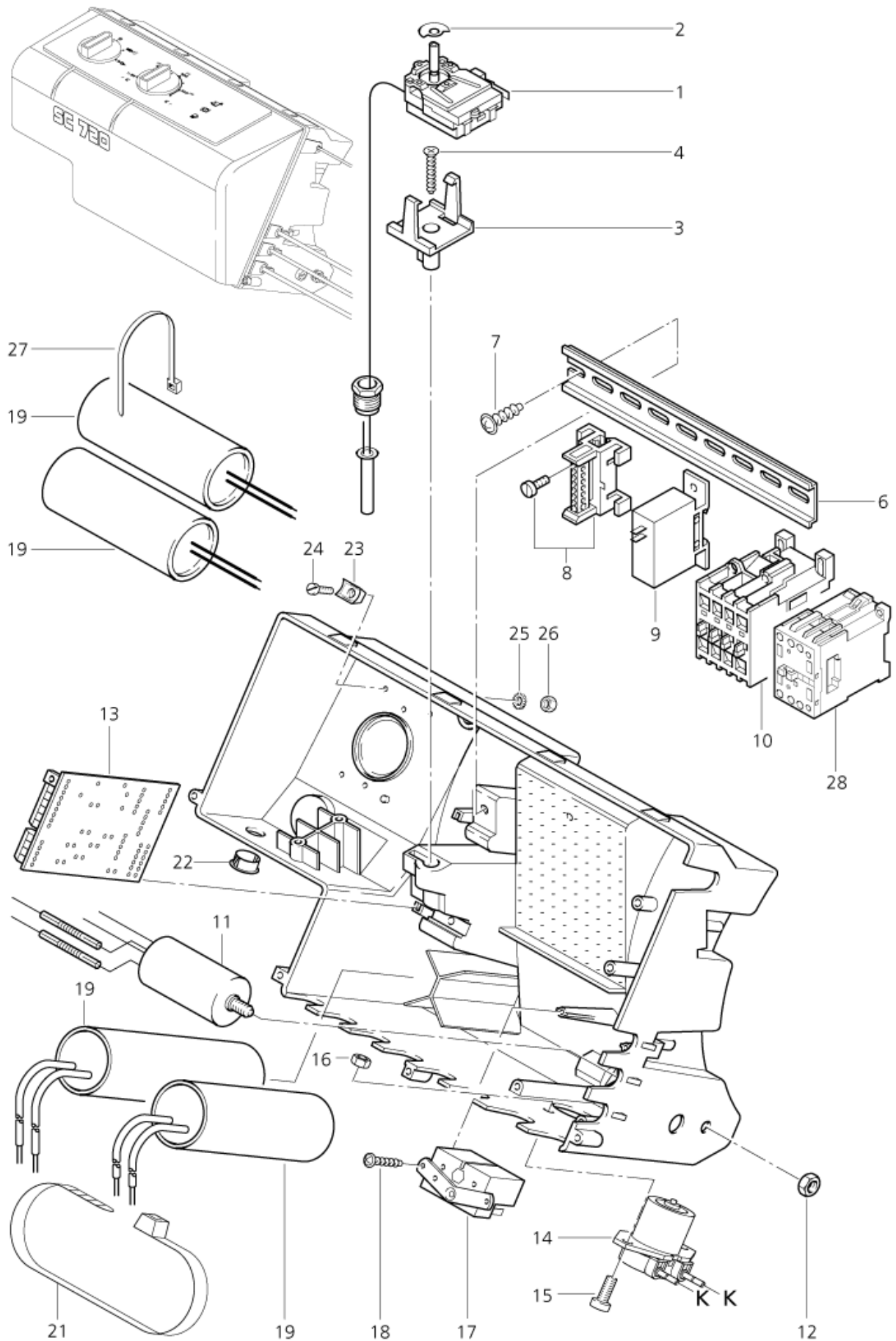
Electric box 2

SC 702, 720, 720S, 730

17-02-2015

ET-Liste-Nr. SC70226

28



Electric box 2

SC 702, 720, 720S, 730

17-02-2015

ET-Liste-Nr. SC 70226

29

Pos	Artikelnr.	Me	Beschreibung	
1	6698	1	Thermostat	
2	8592	1	Scheibe	SC 702
3	43622	1	Halter	
4	16510	1	Ejotschraube KA40x30 WN1413 St/zn	
6	22290	1	Tragschiene 1 m	
7	10028	1	Schraube P5x14	
10	64565	1	Schütz 230 V	* SEE NOTE
10	64567	1	Schütz 400 V	
11	49265	1	Entstörfilter	
12	2758	1	Mutter DIN934-M8-6	
13	49234	1	BREAKER POINTS 230 V	SC 720
14	49235	1	METERING PUMP KS SR10/30	SC 720
16	8935	1	Mutter DIN934-M3-8	SC 720
17	11060	1	Relais	
18	11254	1	Schraube P3,5x10	
19	49833	1	Kondensator	
19	56371	1	CAPACITOR 40MF 450V	
19	56809	1	Kondensator	
19	57054	1	Kondensator	
21	15147	1	Kabelbinder	
22	5423	1	Stopfen	SC 702
23	4064	1	SUPPORT	SC 702*JP*US*CO*CA*, SC 720*GB,110V*US*CA*
25	8579	1	SERRATED WASHER A 3.2 DIN 6797 ZN	SC 702*JP*US*CO*CA*, SC 720*GB,110V*US*CA*
26	8935	1	Mutter DIN934-M3-8	SC 702*JP*US*CO*CA*, SC 720*GB,110V*US*
27	8819	1	Kabelband 4,5x1x350	SC 702*JP*US*CO*CA*, SC 720*CA*
28	103822305	1	CONTACTOR CJX2-D18-F7 110V	SC 720*GB,110V*US*CA*

* NOTE: SC 702*DE*ZA*GB*PH*, SC 720*DE*CH*ZA*PH*GB,240V*BR*, SC 720 S*US*

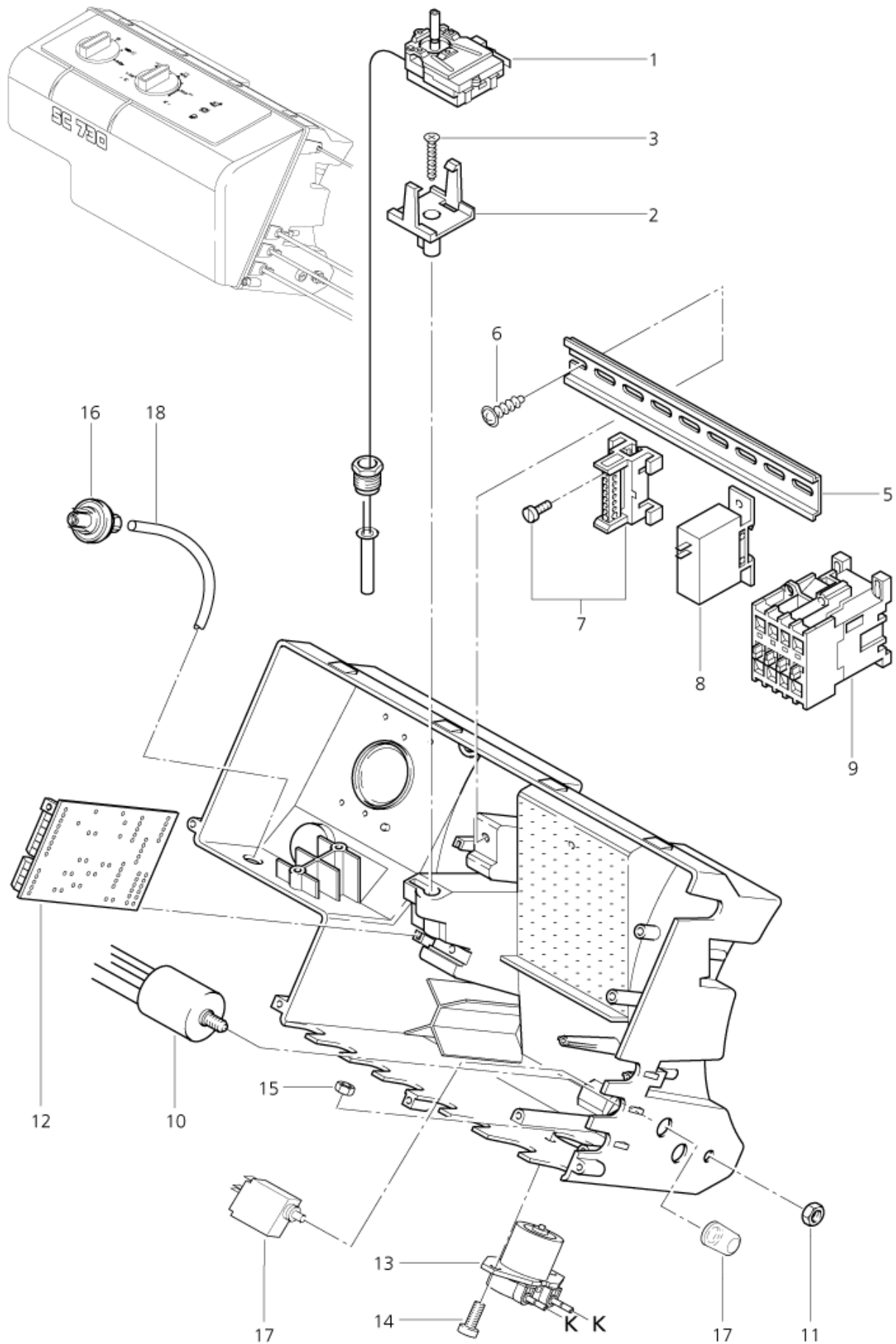
Electric box 3

SC 702, 720, 720S, 730

17-02-2015

ET-Liste-Nr. SC70228

30



Electric box 3

SC 702, 720, 720S, 730

17-02-2015

ET-Liste-Nr. SC 70228

31

Pos	Artikelnr.	Me	Beschreibung	
1	6698	1	Thermostat	
2	43622	1	Halter	
3	16510	1	Ejotschraube KA40x30 WN1413 St/zn	
5	22290	1	Tragschiene 1 m	
6	10028	1	Schraube P5x14	
9	63678	1	Schuetz A16-30-10 220-230V/50Hz 7,5kW	*ES*BE*NO*JP*PH*VE*BR*
9	64565	1	Schütz 230 V	*DE*
9	64567	1	Schütz 400 V	*NL*GB*HK*KR*FR*
10	49265	1	Entstörfilter	
11	2758	1	Mutter DIN934-M8-6	
12	49234	1	BREAKER POINTS 230 V	
13	49235	1	METERING PUMP KS SR10/30	
15	8935	1	Mutter DIN934-M3-8	
16	49266	1	Schalter	
17	4848	1	Sicherungsautomat	*FR*
18	11379	1	Schlauch Ø3x1,5	