

POSEIDON 8 / HIGH FLOW

Model:
POSEIDON 8-128



Stückliste Deutsch

16-02-2015

Nilfisk
ALTO
works for you

www.nilfisk-alto.com

Inhalt

POSEIDON 8 / HIGH FLOW

Übersicht	3
Motor-Pumpeneinheit 1	6
Motor-Pumpeneinheit 2	8
Motor-Pumpeneinheit 3	10
Strömungsschalter	12
Überlaufventil	14
Elektronik	16
Zubehör/ Sonstiges	18

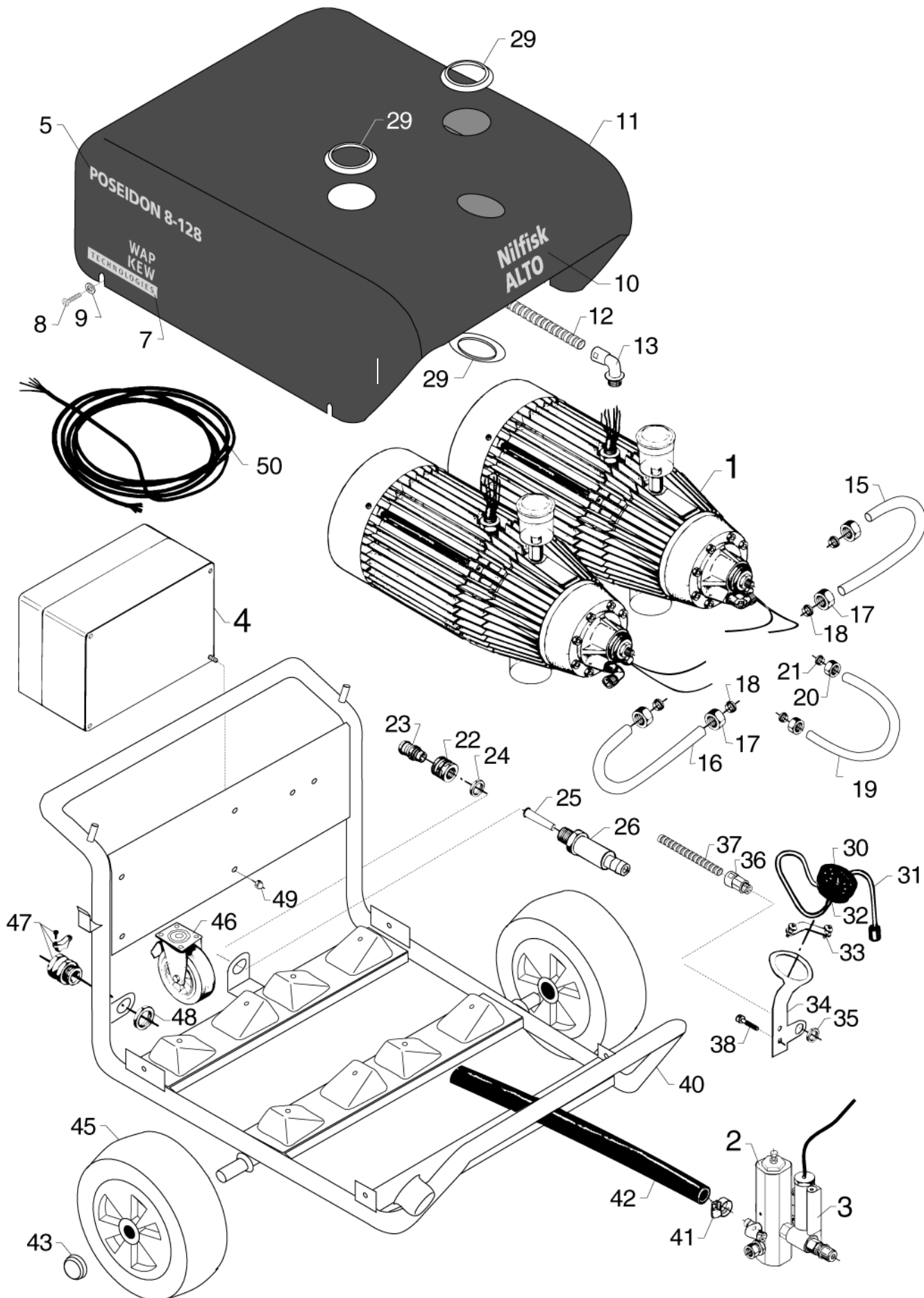
Übersicht

POSEIDON 8 / HIGH FLOW

16-02-2015

ET-Liste-Nr.
POSEIDON82

3



Übersicht

POSEIDON 8 / HIGH FLOW

16-02-2015

ET-Liste-Nr.
POSEIDON8Z

4

Pos	Artikelnr.	Me	Beschreibung	
1		1	USE LINK	MOTOR/PUMP UNIT
2		1	USE LINK	OVERFLOW VALVE
3		1	USE LINK	FLOW SWITCH
4		1	USE LINK	CONNECTION BOX
5	107309101	2	LOGO POSEIDON 8-128	
7	6100217	2	Klebesch. Wap Kew Technologies	WAP/KEW
7	6155914	2	Kew Technology Logo	KEW
8	4814098	4	SCREW M5X12 SS	
9	1804152	4	WASHER M5	
10	6155913	2	ALTO logo	
11	4809124	1	CABINET	
12	4812194	1	FLEX HOSE GREY PG16	MEWA
13	4812192	1	CABLE LEAD-IN ELBOW	
15	4809150	1	Rohr links	
16	4809135	1	TUBE RIGHT	
17	1603374	4	UEBERWURFMUTTER D15 (0001290)	
18	1603366	4	SCHNEIDRING D15 (0001291)	
19	4809111	2	TUBE	
20	1081	4	Überwurfmutter L 12	
21	1080	4	Schneidring L 12	
22	1602945	1	Kupplung Kpl. 3/4"	
23	1600659	1	Nippel	3/4
23	1602473	1	Schnellkupplung Niederdruck	5/8 CH
24	1800341	1	Mutter DIN934-3/4"	
25	6100941	1	Filter	
26	4809148	1	Filtergehäuse "HIGH FLOW" Ms5	
29	6200590	3	Manschette	
30	3601262	1	Manometer 0-300 bar	
31	6220678	1	Manometerverschraubung	
32	1602127	1	Ring ø6/11 x 4,5 für Manometer	
33	1808088	1	Spannstueck fuer Manometer (Befest-Rieg	
34	4809133	1	SUPPORT FOR PRESSURE GAUGE	
35	3800802	3	LOCK NUT PG 9 PLASTIC	
36	4812193	3	CABLE LEAD-IN PG9	MEWA
37	4812195	1	FLEX HOSE GREY PG9	MEWA
38	4814103	2	SCREW INSEX M5X8	
40	4809112	1	CHASSIS	
41	8298	2	Schlauchschelle 16-25	
42	5206230	1	"Schlauch 5/8"x740 mm"	MEWA
43	2003481	2	Radkappe	
45	4809143	2	Rad "HIGH FLOW"	
46	4809142	1	Lenkrolle mit Bremse "HIGH FLOW"	
47	3802212	1	BRACKET	

Übersicht

POSEIDON 8 / HIGH FLOW

16-02-2015

ET-Liste-Nr.
POSEIDON8Z

5

Pos	Artikelnr.	Me	Beschreibung	
48	3800802	1	LOCK NUT PG 9 PLASTIC	
49	4814105	4	CAP NUT	
50	107306033	1	EL.CABLE DUO 3X400V	3X400V
50	4809173	1	EL-CABLE 4G10. 0 H07RN-F	3X230V

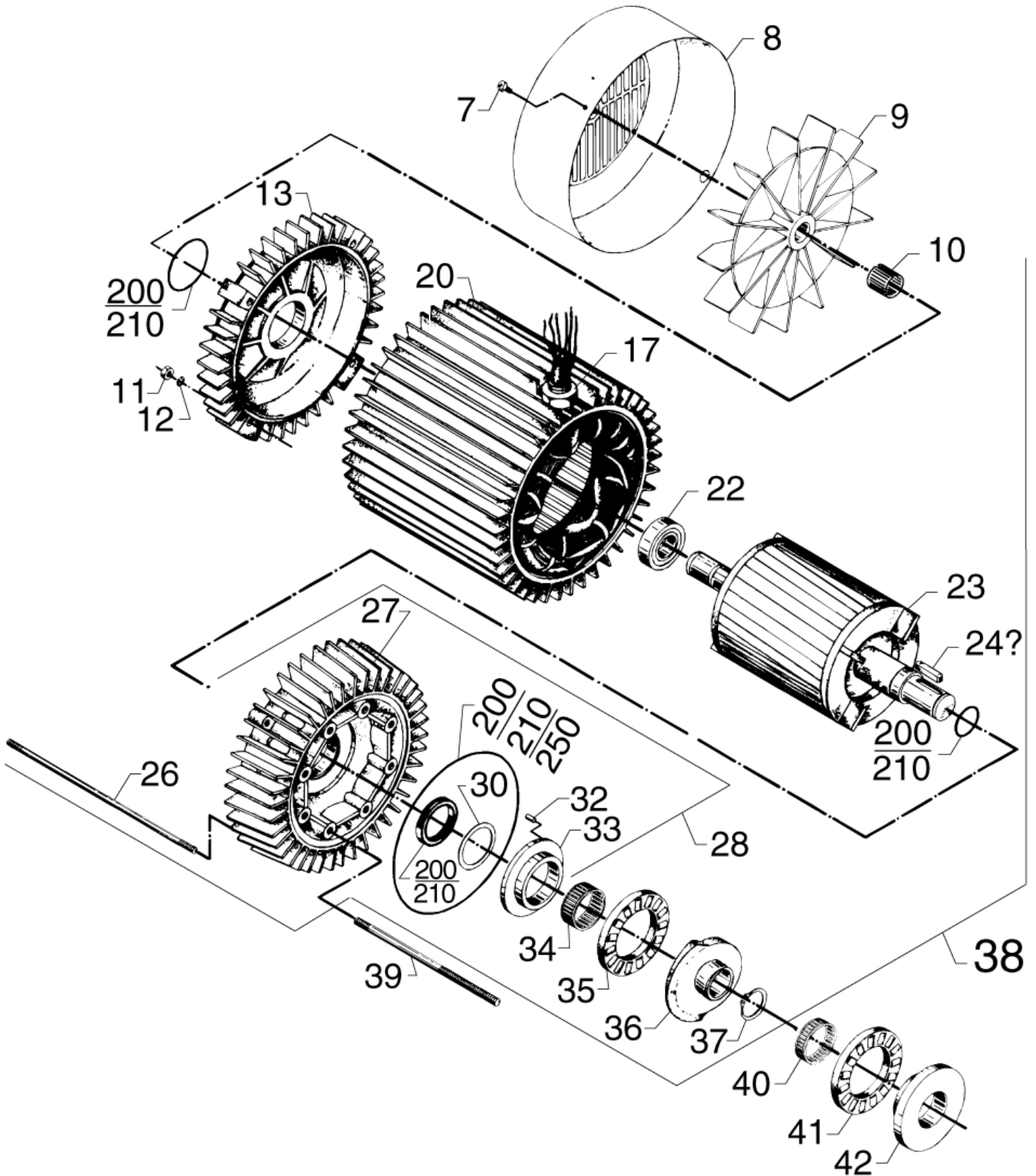
Motor-Pumpeneinheit 1

POSEIDON 8 / HIGH FLOW

16-02-2015

ET-Liste-Nr.
POSEIDON804

6



Motor-Pumpeneinheit 1

POSEIDON 8 / HIGH FLOW

16-02-2015

ET-Liste-Nr.
POSEIDON804

7

Pos	Artikelnr.	Me	Beschreibung	
7	1803956	2	Schraube M4x12	
8	6100609	1	Deckel	
9	6100607	1	Ventilator m. Schraube	
10	1802503	1	Sicherungshülse	
11	2758	4	Mutter DIN934-M8-6	
12	1801182	4	Federring DIN7980-8	
13	6100611	1	N-Lagerdeckel	
17	4809147	1	NIPPLE 3/4 PG16	
20		1	STATOR W. STATOR HOUSING	
22	3200623	1	N-Lager	
24	3200672	1	Passfeder 6x6x32	
26	6100711	4	Stehbolzen L261mm	
28	6101750	1	D-Lagerdeckel Kompl.	TSB-PPW-2011-013 C3 Pump information
30	6100995	1	Scheibe 53x40,5x1,25	
32	6100996	1	Kegelstift	
33	107120703	1	Lagerscheibe Motorseitig	
34	3200656	1	Nadellager K40x45x17	
35	3200615	1	Axialrollenlager	
36	107120710	1	Taumscheibe No.6	DISC 6, USA
36	107120716	1	Taumscheibe No.12	DISC 12
37	1802511	1	Sicherungsring 28x1,2	
38	4809160	1	MOTOR COMPL. 6.5KW 50HZ	incl. wobbedisc 12
39	6100710	1	Stehbolzen	
39	6301368	8	Stehbolzen	C3
40	3200664	1	Nadellager K40x45x13A	
41	3200615	1	Axialrollenlager	
42	107120704	1	Lagerscheibe Pumpenseitig	
200	1119567	1	Rep, satz Dichtungen	
210	1119570	1	Dichtsatz	C3
250	1119820	1	Reparatursatz Öldichtung	

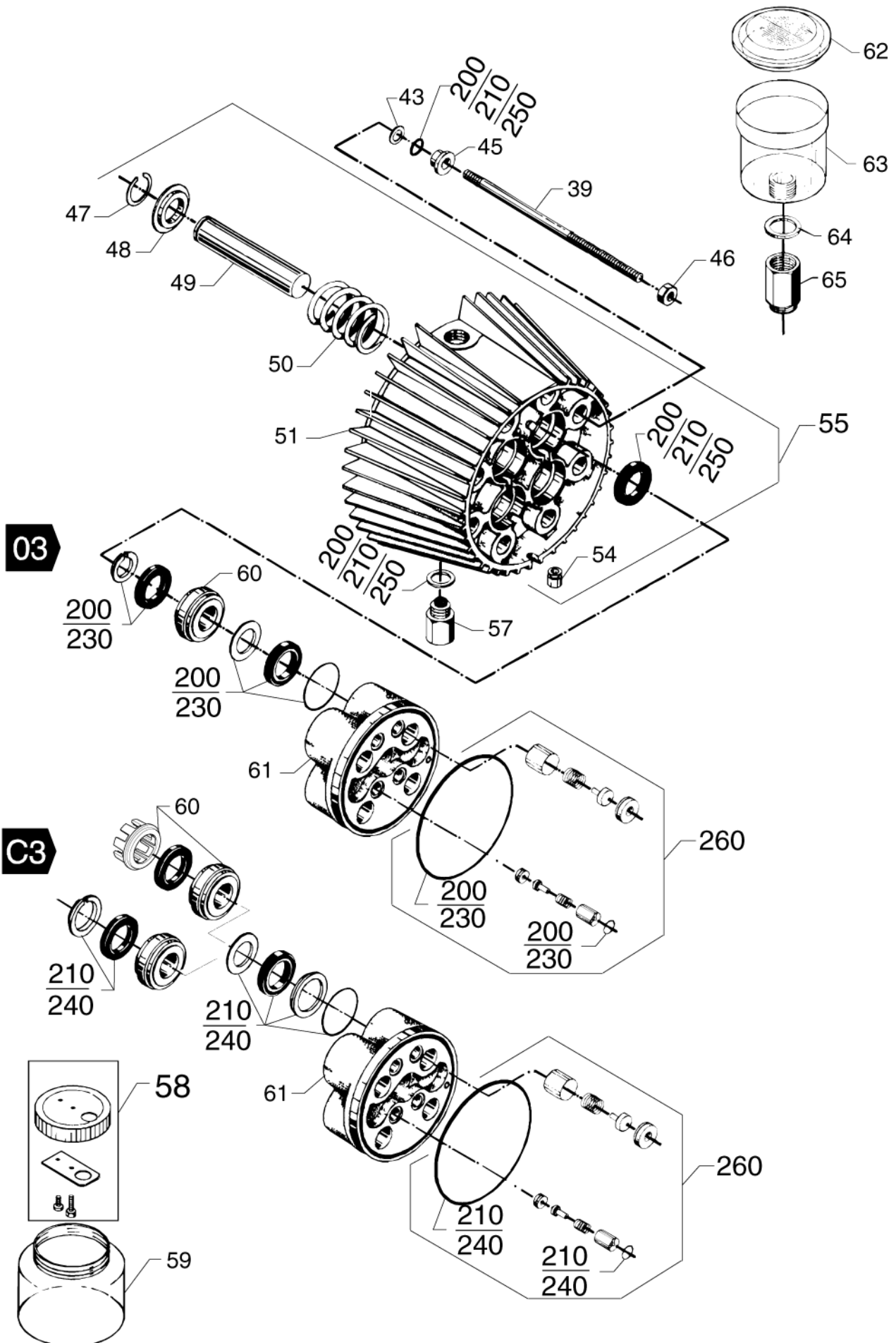
Motor-Pumpeneinheit 2

POSEIDON 8 / HIGH FLOW

16-02-2015

ET-Liste-Nr.
POSEIDON806

8



Motor-Pumpeneinheit 2

POSEIDON 8 / HIGH FLOW

16-02-2015

ET-Liste-Nr.
POSEIDON806

9

Pos	Artikelnr.	Me	Beschreibung	
-	5301424	1	Pumpen-oel 100 1x1 Liter	
-	5301514	1	Pumpen-oel 100, 4 Liter	
43	6100718	8	Scheibe 10x16x1	
45	6100719	8	Druckring	
46	1800465	8	Mutter DIN934-M10x1-10	
47	1802529	4	Sicherungsring Ø24	
48	6100666	4	Ring	
49	107307253	4	Kolben	03
49	6301166	4	Keramischer Druckkolben	C3
50	102602517	4	RUECKHOLFEDER C3	C3
50	2602274	4	Zugfeder	03
51	6100610	1	Zylinderblock	
54	6100919	1	Tropfenduese	
55	6101702	1	Zylinderblock	03
55	6300071	1	Zylinderblock Kompl.	C3
57	6150400	1	Verschlusspfropfen	
58	6101625	1	Deckel f. Schlammglas mont.	
59	2200467	1	Schlammglas	
60	107120700	4	Druckring+Stützring	
60	6100631	4	Druckring	
61	107120701	1	Zylinderkopf	C3
61	6100907	1	Zylinderkopf	
62	2201854	1	Deckel fuer oelbehaelter	
63	2200285	1	oelbehaelter	
64	3000361	1	Dichtung 27X21X1.5	
65	6160610	1	Stutzen fuer oelglass	
200	1119567	1	Rep. satz Dichtungen	03
210	1119570	1	Dichtsatz	C3
230	1119035	1	Dichtsatz Motor/Pumpe	03
240	1119571	1	Dichtsatz	C3
250	1119820	1	Reparatursatz Öldichtung	
260	1119310	1	ET-Set Ventile [4x]	

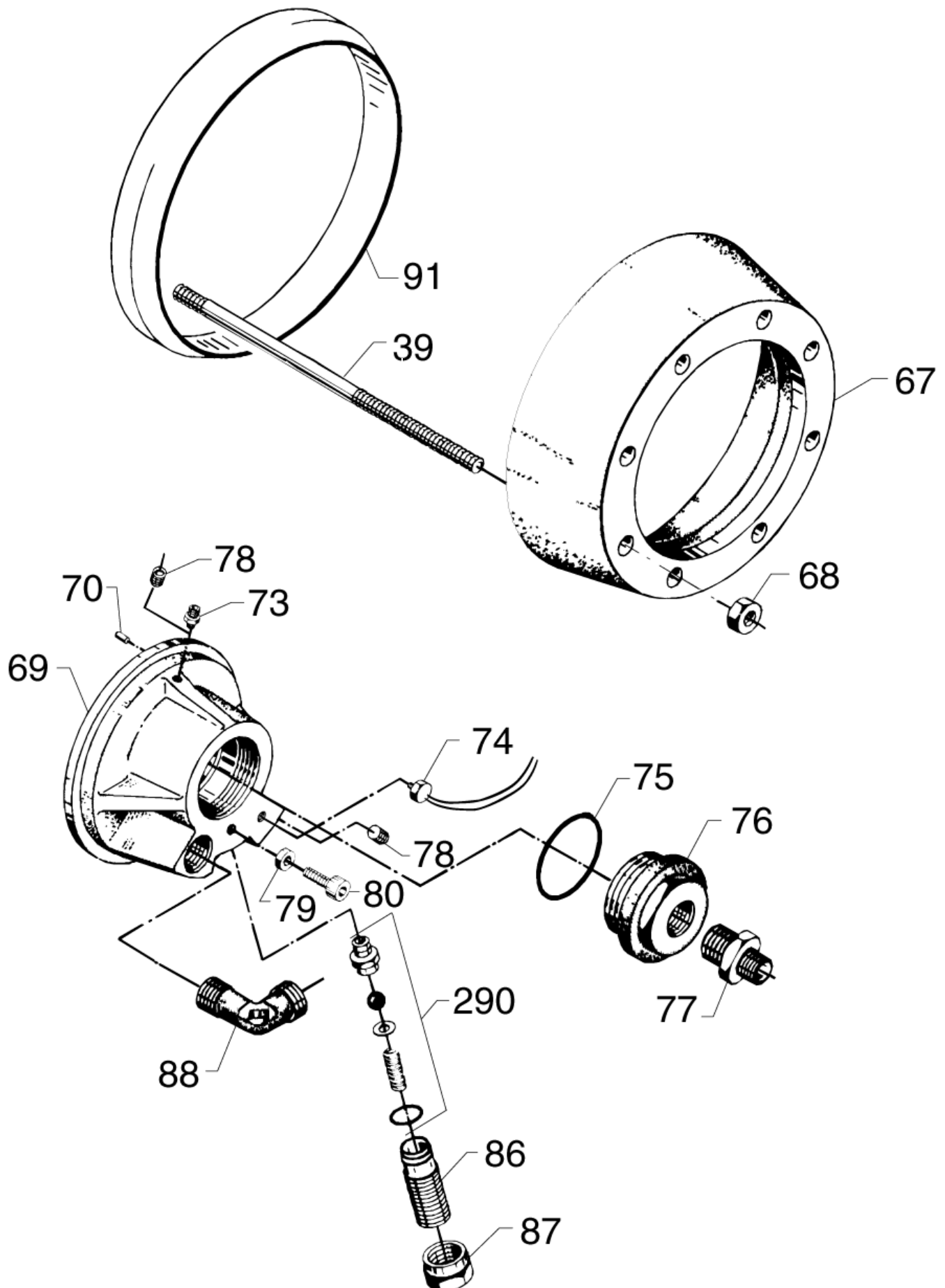
Motor-Pumpeneinheit 3

POSEIDON 8 / HIGH FLOW

16-02-2015

ET-Liste-Nr.
POSEIDON808

10



Motor-Pumpeneinheit 3

POSEIDON 8 / HIGH FLOW

16-02-2015

ET-Liste-Nr.
POSEIDON808

11

Pos	Artikelnr.	Me	Beschreibung
67	6100602	1	Spannring
68	1800465	8	Mutter DIN934-M10x1-10
69	4809227	1	VALVE COVER
70	6100996	1	Kegelstift
73	1821	1	Verbindungsstück
74	4814091	2	Thermostat 70°C Ltg 1150mm
75	3001096	1	O-Ring 32,5 X 3,0 SMS 1586 NBR7
76	7302024	1	Verschlussschraube
77	1601079	1	Verbindungsstück
78	1602333	1	Verschlussschraube G1/8 DIN 906 CuZ 12 PCS. - II 1 PIECE
79	6100985	1	Sicherungsscheibe
80	3913	1	Zylinderschraube DIN912-M6x12-8.8
86	6100940	1	Einstellschraube
87	6100928	1	Mutter
88	4808150	1	Winkelstutzen DIN 3908 L15 1/2 St-z
91	6301392	1	Abstandsring
290	1118512	1	Sicherheitsventil

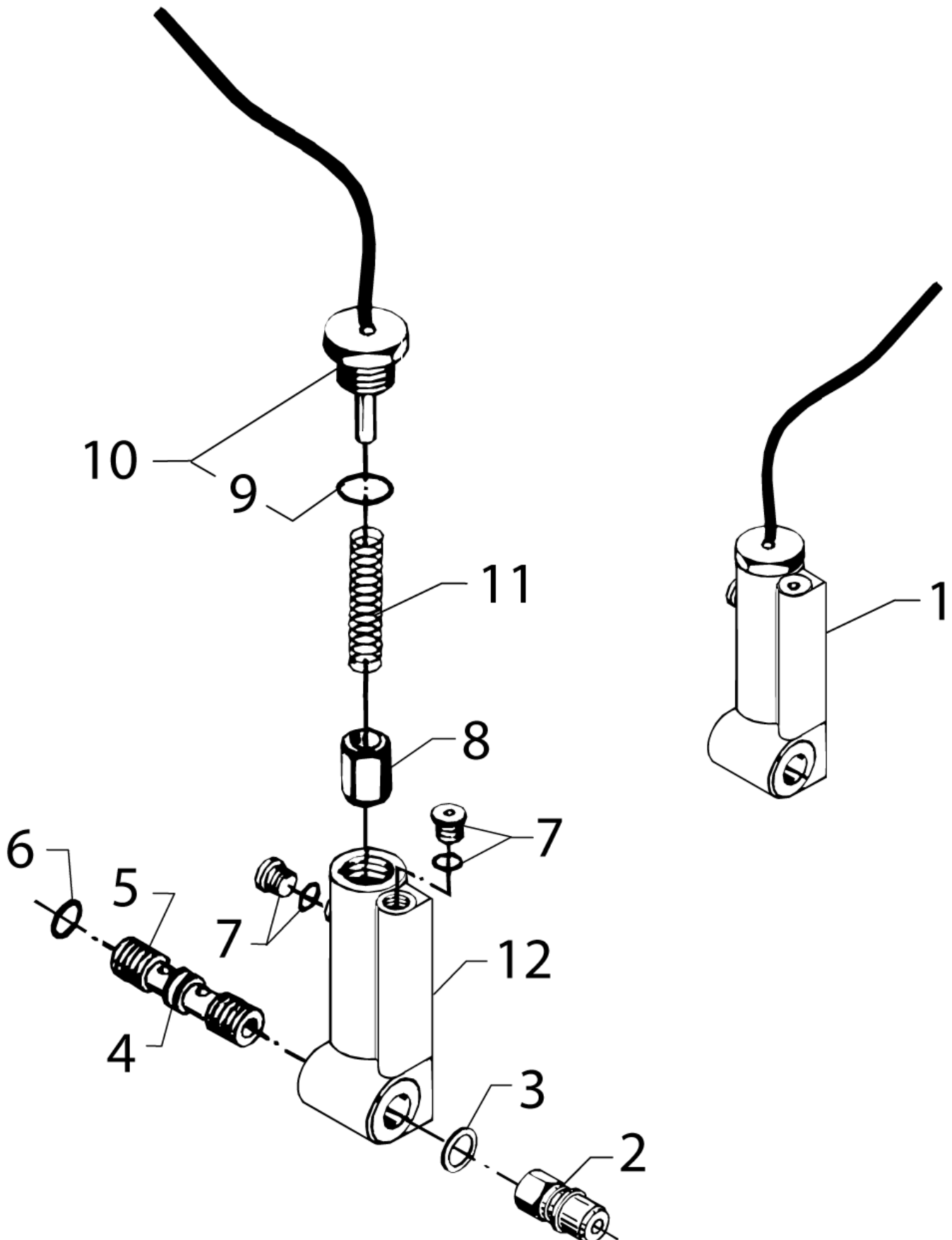
Strömungsschalter

POSEIDON 8 / HIGH FLOW

16-02-2015

ET-Liste-Nr.
POSEIDON810

12



Strömungsschalter

POSEIDON 8 / HIGH FLOW

16-02-2015

ET-Liste-Nr.
POSEIDON810

13

Pos	Artikelnr.	Me	Beschreibung
1	4809156	1	Strömungswächter "HIGH FLOW"
2	1600493	1	Anschlussstück
2	1603101	1	Nippel für Schnellkupplung RF
3	1801075	1	Dichtring
4	4809399	1	Hohlschraube G3/8 xø8 X59 1.430
5	3001682	1	O-Ring 12,3 x 2,4 SMS 1586 NBR7
6	3001252	1	O-Ring 13,6 X 2,4 SMS 1586 NBR7
7	6180913	2	Verschlusschraube
8	107302069	1	Steuerkolben "HIGH FLOW"
9	3000825	1	O-Ring Ø20,24x2,62
10	6221773	1	Reedschalter mit O-Ring
11	4814112	1	Druckfeder 1,0x13,0x43,0 1.431
12	6401825	1	Gehäuse f, Stroemungsschalter

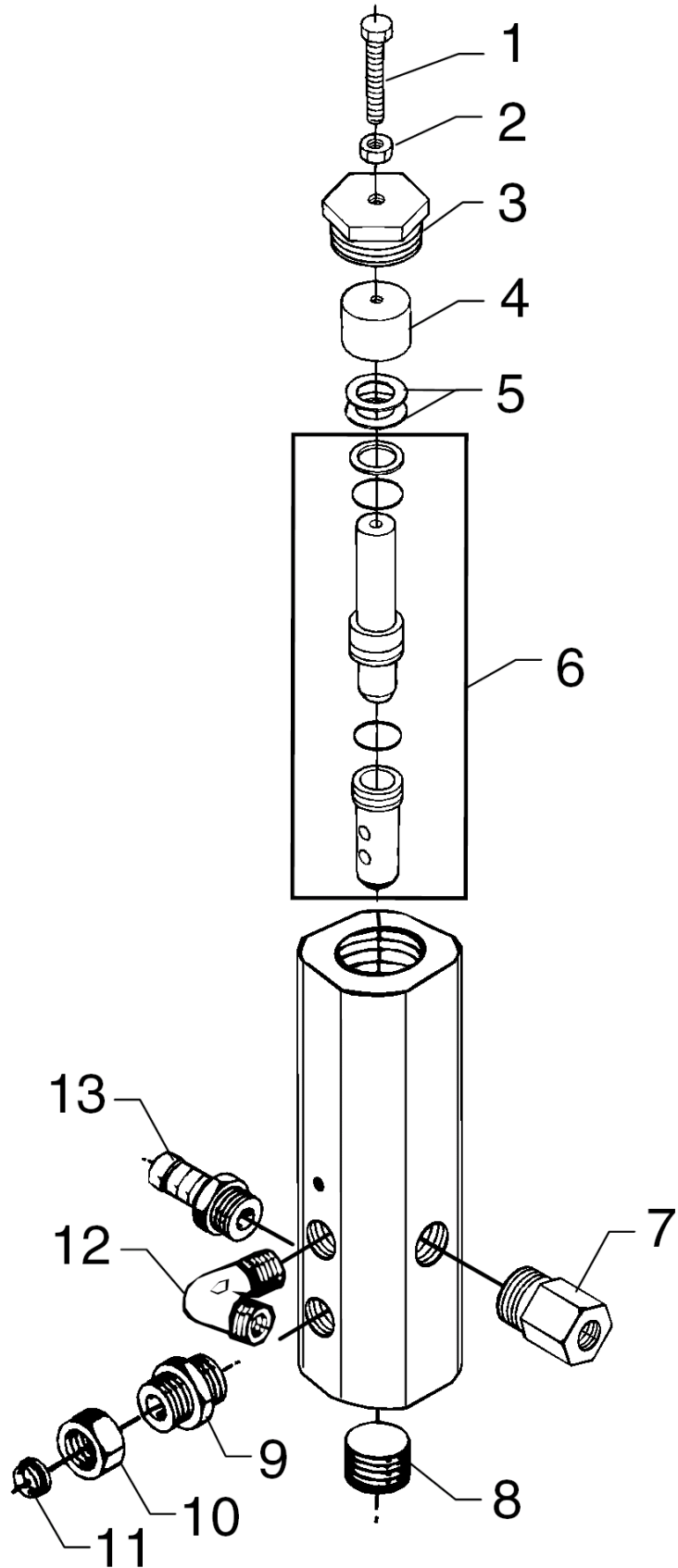
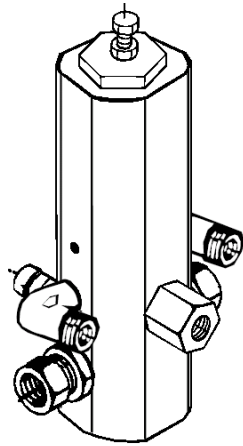
Überlaufventil

POSEIDON 8 / HIGH FLOW

16-02-2015

ET-Liste-Nr.
POSEIDON812

14



Überlaufventil

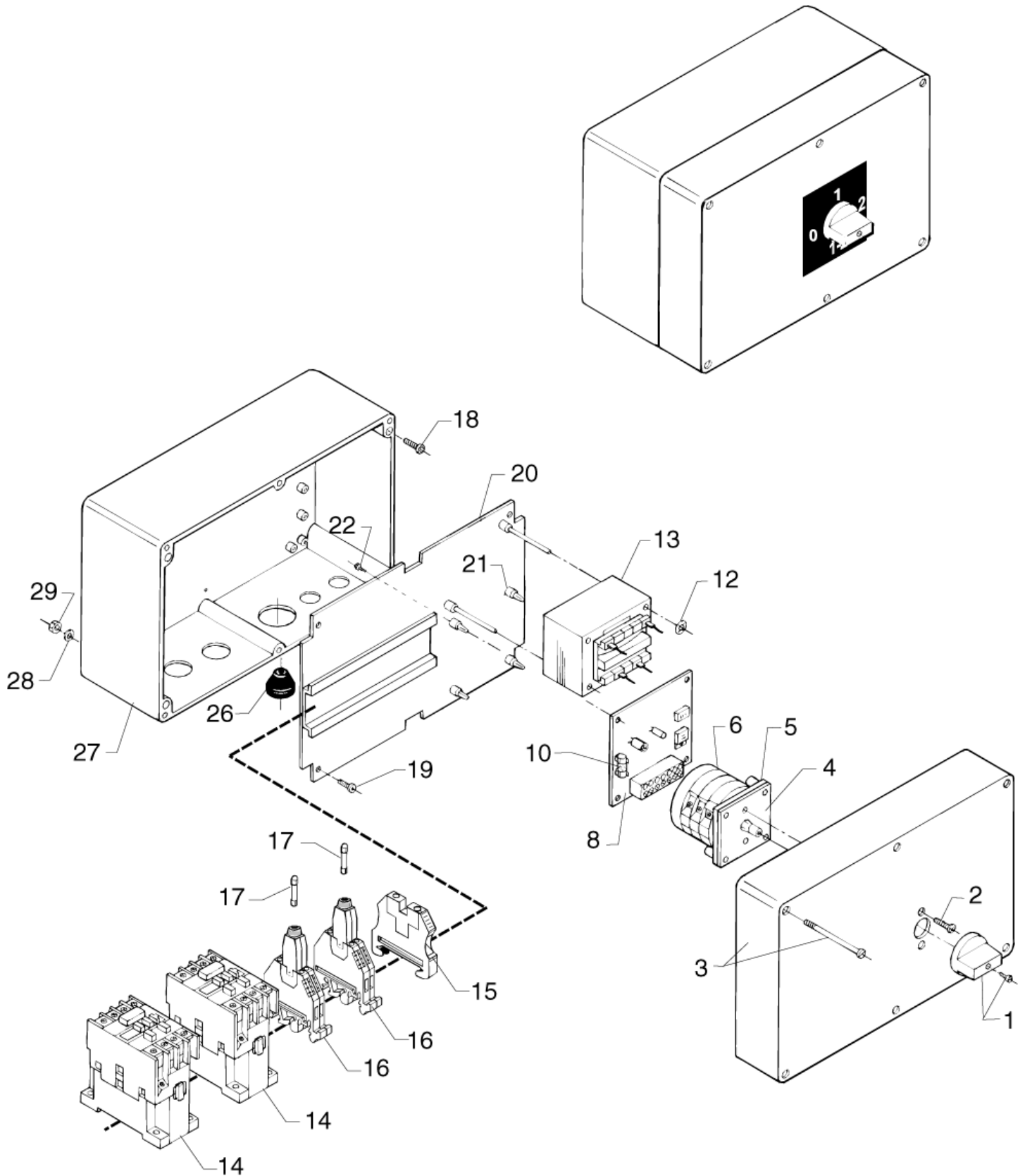
POSEIDON 8 / HIGH FLOW

16-02-2015

ET-Liste-Nr.
POSEIDON812

15

Pos	Artikelnr.	Me	Beschreibung
-	4809165	1	Überströmventil kpl.
1	1800622	1	SCREW HEX CAP M8X35
2	2758	1	Mutter DIN934-M8-6
3	6300269	1	Mutter
4	6300268	1	Federfuss
5	2600328	22	Tellerfeder
6	1119031	1	Reparatursatz Umlaufventil
7	4809108	1	SCREWED CONNECTION
8	1603325	1	PLUG 1/2 INCH
9	4808845	2	Stutzen DIN 3900 L15 1/2 St-z
10	1081	2	Überwurfmutter L 12
11	1080	2	Schneidring L 12
12	1600444	2	Versch. DIN 2353 G X12L R3/8 St-z



Elektronik

POSEIDON 8 / HIGH FLOW

16-02-2015

ET-Liste-Nr.
POSEIDON814

17

Pos	Artikelnr.	Me	Beschreibung	
1	3804432	1	Balkknopf ,grau	
2	1802685	2	SCREW M4X20	
3	6303255	1	Deckel f. Elektrogehäuse, KSA	
4	6101009	1	Dichtung	
5	3804580	1	Obenplatte	
6	3821182	1	Schalter	
8	6420014	1	Platine f. Ein-/Ausschaltautomatik	
10	103821729	1	Feinsicherung 2 A	15X20, 2A T
10	3802246	1	Sicherung 1.6A 250V	1,6 AT
12	1814433	2	Sicherungsscheibe	
13	3821148	1	Steuerungstransformator 24/220	24V/220V
13	3821149	1	Steuerungstransformator 24/380	24V/380V
13	3821151	1	STEERING TRANSFORMER 24AT	24V/440V (USA)
14	103822317	2	Schütz CJX2-D32-B7 24V	30A 24V, 50/60 HZ
15	4812191	1	TERMINAL SCREW EARTH	
16	3808003	2	Klemmenreihe f, Sicherungsgeh,	
17	3819521	2	Sicherung 5x25	
18	4814102	4	SCREW INSEX M4X16	
19	1800481	4	SCREW M4X16	
20	6303253	1	EL. MOUNTING PLATE	
21	4600771	4	DISTANCE PIECE	
22	1813823	4	Schraube 3,5x8	
26	3803780	4	Tülle	
27	4809120	1	Schaltkasten "HIGH-FLOW"	
28	1814458	8	FIBER WASHER	
29	1800127	4	Gegenmutter	
14A	3821748	1	AUXILIARY SWITCH AB 100-SB10	

Zubehör/ Sonstiges

POSEIDON 8 / HIGH FLOW

16-02-2015

ET-Liste-Nr.
POSEIDON816

18

Keine Zeichnung zur ET-Liste

Zubehör/ Sonstiges

POSEIDON 8 / HIGH FLOW

16-02-2015

ET-Liste-Nr.
POSEIDON816

19

Pos	Artikelnr.	Me	Beschreibung
-	1117597	1	Pistole mit Drehkupplung
0	101119499	1	Kupplungssatz
0	4810213	1	HD-Schlauch kpl. 1/2"x 15m 150°
0	4810214	1	HD-Schlauch kpl. 1/2 x 20m
0	4810219	1	HD-Schlauch 1/2 x 10m
1	106403010	1	TORNADO PLUS 1120 Geb. o. Düse
1	106403014	1	TORNADO PLUS LANCE 1040 Geb.-HIGH FLOW
2	101119760	1	HD-Düse 1300 TORNADO braun
2	4809131	1	Verteiler 3/8 für 2 HD-Anschlüsse Ms/V