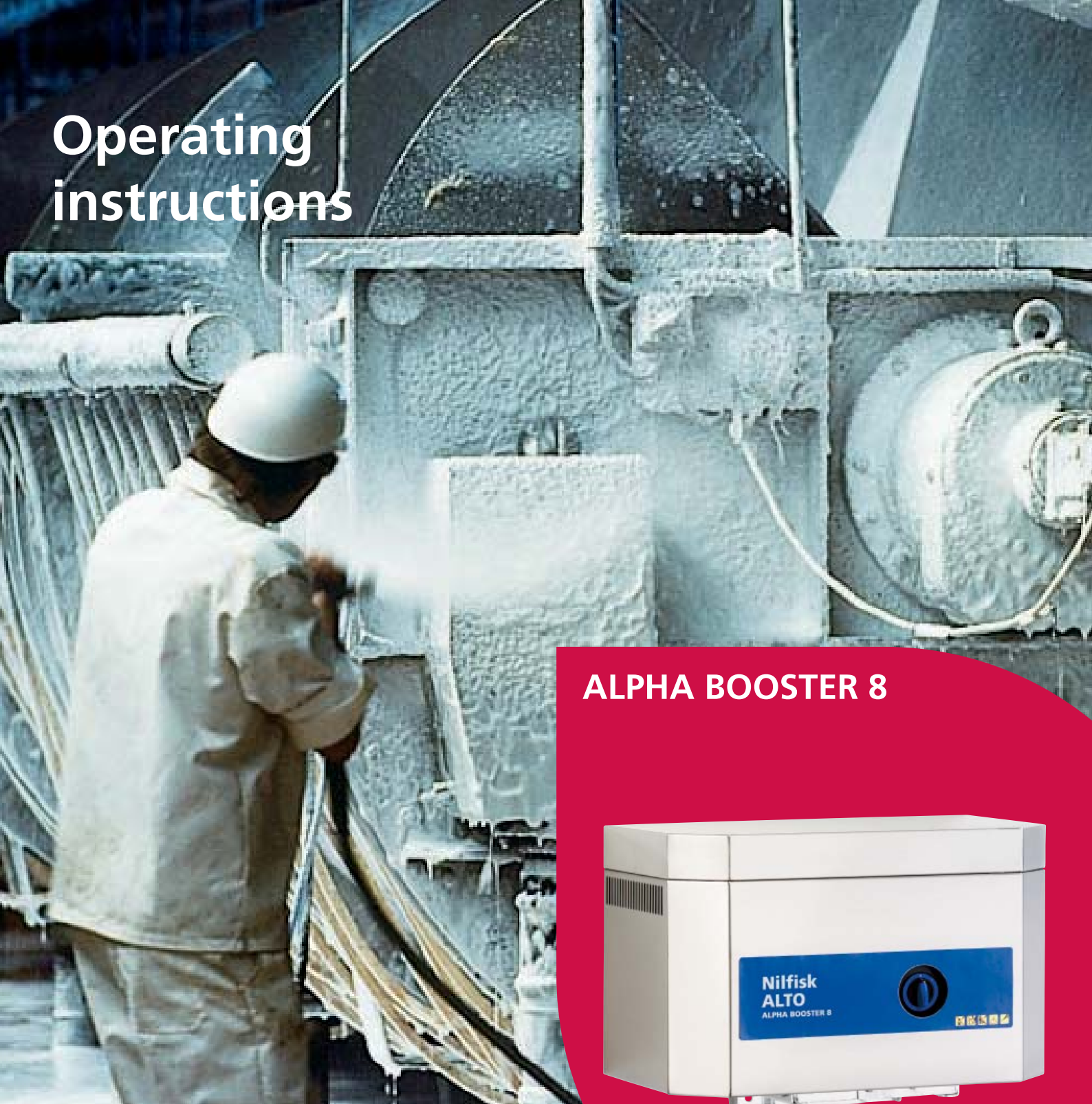


Operating instructions



ALPHA BOOSTER 8



Ⓔ	EN	Instruction manual	3
Ⓔ	DE	Betriebsanleitung.....	18
Ⓔ	FR	Manuel d'Instructions	33
Ⓔ	NL	Gebruikershandleiding	48
Ⓔ	IT	Manuale di istruzioni.....	63
Ⓔ	ES	Manual de instrucciones.....	78
Ⓔ	SL	Priročnik z navodili za uporabo	93



Inhalt



1 Wichtige Sicherheitshinweise		19
2 Beschreibung	2.1 Verwendungszweck.....	21
	2.2 Bedienelemente	21
3 Vor der Inbetriebnahme	3.1 Installationsbedingungen.....	22
	3.1.1 Temperaturverhältnisse.....	22
	3.1.2 Abstandsverhältnisse.....	22
	3.2 Montageanleitung.....	22
	3.3 Aufstellung der Maschine	23
	3.4 Hochdruckschlauch anschließen	23
	3.5 Wasserschlauch anschließen.....	23
	3.6 Elektrischer Anschluss	23
4 Bedienung / Betrieb	4.1 Sprührohr an Spritzpistole anschließen	24
	4.2. Gerät einschalten	24
	4.2.1 Gerät einschalten bei Anschluss an eine Wasserleitung	24
	4.2.2 Gerät einschalten bei Anschluss an offene Behälter (Saugbetrieb).....	24
5 Anwendungsgebiete und Arbeitsmethoden	5.1 Arbeitstechniken.....	25
	5.1.1 Einweichen.....	25
	5.1.2 Reinigungsmittel und Schaum aufbringen	25
	5.1.3 Temperatur	25
	5.1.4 Mechanische Einwirkung	25
	5.1.5 Große Wasserleistung und hoher Druck.....	25
	5.2 Typische Anwendungen	26
	5.2.1 Landwirtschaft.....	26
	5.2.2 Fahrzeuge	26
	5.2.3 Bau und Industrie.....	27
6 Nach der Arbeit	6.1 Gerät ausschalten	28
	6.2 Versorgungsleitungen trennen	28
7 Wartung	7.1 Wartungsplan	28
	7.2 Wartungsarbeiten	28
	7.2.1 Wasserfilter reinigen	29
	7.2.2 Ölstandskontrolle	29
	7.2.3 Ölwechsel	29
8 Behebung von Störungen		30
9 Sonstiges	9.1 Gerät der Wiederverwertung zuführen	30
	9.2 Garantie.....	31
	9.3 Technische Daten.....	31
	9.4 EG-Konformitätserklärung.....	32

1 Wichtige Sicherheitshinweise

EN

DE

FR

NL

IT

ES

SL

Kennzeichnung von Hinweisen



Bevor Sie das Gerät in Betrieb nehmen **lesen Sie unbedingt die Betriebsanleitung durch**

und bewahren Sie diese griffbereit auf.



Dieses Symbol kennzeichnet Sicherheitshinweise, deren Nichtbeachtung

Gefährdungen für Personen hervorrufen kann.



Dieses Symbol kennzeichnet Sicherheitshinweise, deren Nichtbeachtung

Gefahren für das Gerät und dessen Funktion hervorrufen kann.



Dieses Symbol kennzeichnet Ratschläge oder

Hinweise, die das **Arbeiten erleichtern** und für einen **sicheren Betrieb** sorgen.



Zu Ihrer eigenen Sicherheit

Bevor Sie den Hochdruckreiniger in Betrieb nehmen, lesen Sie unbedingt die Betriebsanleitung durch und bewahren Sie diese griffbereit auf.

Der Hochdruckreiniger darf nur von Personen benutzt werden, die in der Handhabung unterwiesen und ausdrücklich mit der Bedienung beauftragt sind.

Trotz der einfachen Handhabung ist das Gerät nicht für Kinderhände geeignet.

Allgemeines

Das Betreiben des Hochdruckreinigers unterliegt den geltenden nationalen Bestimmungen.

Neben der Betriebsanleitung und den im Verwenderland geltenden verbindlichen Regelungen zur Unfallverhütung sind auch die anerkannten fachtechnischen Regeln für sicherheits- und fachgerechtes Arbeiten zu beachten.

Jede sicherheitsbedenkliche Arbeitsweise ist zu unterlassen.

Vor der Inbetriebnahme

Falls Ihr Gerät ohne Stecker ausgeliefert wurde, so lassen Sie es von einer Elektrofachkraft mit einem geeigneten Stecker mit Schutzleiterkontakt ausrüsten.

Vor Inbetriebnahme Hochdruckreiniger auf vorschriftsmäßigen Zustand überprüfen.

Netzanschlussleitung regelmäßig auf Beschädigung bzw. Alterungserscheinungen prüfen. Nur Hochdruckreiniger mit einwandfreier Netzanschluss-

leitung in Betrieb nehmen (bei Beschädigung Stromschlaggefahr!).

Überprüfen Sie die Nennspannung des Hochdruckreinigers, bevor Sie diesen ans Netz anschließen. Überzeugen Sie sich davon, dass die auf dem Typenschild angegebene Spannung mit der örtlichen Netzspannung übereinstimmt.

Schließen Sie die Stromversorgung für den Hochdruckreiniger an eine Installation mit Fehlerstromschutzschalter an. Dieser unterbricht die Stromversorgung entweder wenn der Ableitstrom gegen Erde 30 mA für 30 ms überschreitet, oder er enthält einen Erdungsprüfstromkreis.

Beachten Sie die für Sie geltenden gesetzlichen Vorschriften und Bestimmungen. Vor jeder Inbetriebnahme sind die wesentlichen Teile des Hochdruckreinigers durch Inaugen-

ALPHA BOOSTER 8

EN

scheinnahe zu überprüfen.

DE

VORSICHT!

Der Hochdruckstrahl kann gefährlich sein, wenn er missbraucht wird. Der Strahl darf nicht auf Personen, Tiere, unter Spannung stehende Anlagen, oder auf das Gerät selbst gerichtet werden.

FR

NL

Den Strahl nicht auf sich selbst oder andere Personen richten, um Kleidung oder Schuhe zu reinigen.

IT

ES

Beim Betrieb des Gerätes treten an der Spritzeinrichtung Rückstoßkräfte auf, bei abgewinkeltem Hochdruck-Sprührohr zusätzlich ein Drehmoment, daher Spritzeinrichtung fest in beiden Händen halten.

SL

Gerät nicht verwenden, wenn Personen ohne Schutzkleidung auf der Arbeitsfläche sind.

Das zu reinigende Objekt ist zu prüfen, ob beim Reinigen von diesem gefährliche Stoffe gelöst und an die Umwelt abgegeben werden, z.B. Asbest, Öl.

Empfindliche Teile aus Gummi, Stoff o.ä. nicht mit dem Rundstrahl, z.B. Turbo-Hammer reinigen. Beim Reinigen auf genügend Abstand zwischen Hochdruckdüse und Oberfläche achten um eine Beschädigung der zu reinigenden Oberfläche zu vermeiden.

Hochdruckschlauch nicht als Zugseil verwenden!

HINWEIS!

Die Spezifikation des Hochdruckschlauches (maximal zulässiger Arbeitsdruck und -temperatur) ist auf dem Hochdruckschlauch aufgedruckt.

Gerät nicht weiter betreiben, wenn die Anschlussleitung oder der Hochdruckschlauch beschädigt sind. Auf genügende Luftzirkulation

achten. Gerät nicht abdecken oder in unzureichend belüfteten Räumen betreiben!

Gerät frostfrei lagern!

Gerät nie ohne Wasser in Betrieb nehmen. Auch kurzzeitiger Wassermangel führt zu schwerer Beschädigung der Pumpenmanschetten.

Betrieb

VORSICHT!

Ungeeignete Verlängerungsleitungen können gefährlich sein. Kabeltrommeln immer ganz abwickeln, um Brandgefahr durch Überhitzung zu vermeiden.

Wenn eine Verlängerungsleitung verwendet wird, müssen Stecker und Kupplungen wasserdicht sein.

Bei Verwendung einer Verlängerungsleitung auf die Mindestquerschnitte der Leitung achten:

Leitungslänge	Stromaufnahme
	<25 A
bis 20 m	ø 2.5 mm ²
20 m bis 50 m	ø 4.0 mm ²

Netzanschlussleitung nicht beschädigen (z. B. durch Überfahren, Zerren, Quetschen). Netzanschlussleitung nur direkt am Stecker ausziehen (nicht durch Ziehen, Zerren an der Anschlussleitung).

Elektrik



VORSICHT!

Elektrogeräte niemals mit Wasser abspritzen: Gefahr für Personen, Kurzschlussgefahr. Das Gerät darf nur an einer vorschriftsmäßigen Installation

angeschlossen werden.

Einschaltvorgänge erzeugen kurzzeitige Spannungsab-senkungen.

Bei Netzimpedanzen (Hausanschluss) kleiner als 0,15Ω sind keine Störungen zu erwarten.

Wartung und Reparatur

ACHTUNG!

Vor dem Reinigen und Warten des Gerätes den die Stromversorgung unterbrechen.

Nur Wartungsarbeiten ausführen, die in der Betriebsanleitung beschrieben sind. Ausschließlich Original-Ersatzteile verwenden. Keine technischen Änderungen am Gerät vornehmen.

VORSICHT!

Hochdruckschläuche, Fittings und Kupplungen sind wichtig für die Sicherheit des Gerätes. Nur vom Hersteller zugelassene Hochdruckteile verwenden!

Wenn die Netzanschlussleitung beschädigt ist, muss diese vor dem weiteren Gebrauch des Gerätes durch den autorisierten Kundendienst oder eine Elektrofachkraft ersetzt werden, um Gefährdungen zu vermeiden.

Die Netzanschlussleitung nur durch den in der Betriebsanleitung festgelegten Typ ersetzen.

Für weitergehende Wartungs- bzw. Reparaturarbeiten wenden Sie sich bitte an den Kundendienst oder eine autorisierte Fachwerkstätte!

Prüfung

Das Gerät entspricht den deutschen »Richtlinien für Flüssigkeitsstrahler«. Der Hochdruckreiniger ist nach der Unfallverhütungsvorschrift »Arbeiten mit Flüssigkeitsstrahlern (BGV D15)« bei Bedarf, jedoch min-

destens alle 12 Monate durch Sachkundige auf Betriebssicherheit zu prüfen.

An elektrischen Geräten muss nach jeder Instandsetzung oder Änderung der Schutzleiterwiderstand, der Isolationswiderstand und der Ableitstrom gemessen werden. Außerdem ist eine Sichtprüfung der Anschlussleitung, eine Spannungs- und Strommessung und eine Funktionsprüfung durchzu-

führen. Als Sachkundige stehen Ihnen unsere Kundendienst-Techniker zur Verfügung.

Die vollständigen UVV 'Arbeiten mit Flüssigkeitsstrahlern' sind zu beziehen beim Carl Heymanns-Verlag KG, Luxemburger Straße 449, 50939 Köln oder bei der zuständigen Berufsgenossenschaft.

Sicherheitseinrichtung

Unzulässig hoher Druck wird beim Ansprechen der Sicherheitseinrichtung über eine Bypassleitung ohne Restdruck in die Saugleitung der Pumpe zurückgeleitet.

Die Sicherheitseinrichtung ist werkseitig eingestellt und verplombt und darf nicht verstellt werden.

EN

DE

FR

NL

IT

ES

SL

2 Beschreibung

2.1 Verwendungszweck

Das Gerät nur wie in dieser Betriebsanleitung beschrieben verwenden. Ein nicht bestimmungsgemäßer Gebrauch kann das Gerät oder die zu reinigende Oberfläche beschädigen oder zu schweren Personenschäden führen.

2.2 Bedienelemente

Abbildung siehe Illustration hinten in dieser Betriebsanleitung.



- 1 Wandhalterung
- 2 Netzanschlussleitung
- 3 Wasseranschluss und Wassereinlassfilter
- 4 Hochdruckschlauch-Anschluss
- 5 Kabinett
- 6 Hauptschalter
- 7 Spritzpistole
- 8 Hochdruck-Sprührohr
- 9 Wassertank
- 10 Halterung für Wassertank

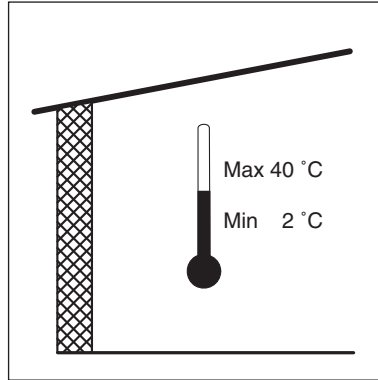
EN

3 Vor der Inbetriebnahme

DE

3.1 Installationsbedingungen

3.1.1 Temperaturverhältnisse



Das Gerät muss in einem frostfreien Raum aufgestellt werden. Dies gilt für sowohl Pumpe als auch Rohrleitung und Zapfstellen. Bei Zapfstellen draußen muss es möglich sein den Teil der Rohrleitung abzusperrern und zu entleeren, der frostgefährdet ist.

Die maximale Umgebungstemperatur für das Gerät ist 40°C.

FR

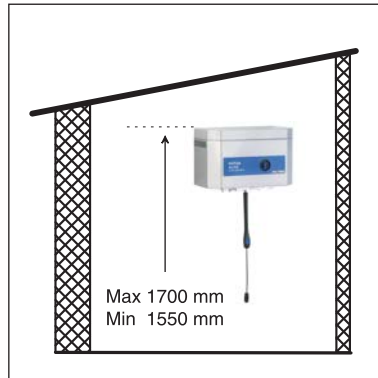
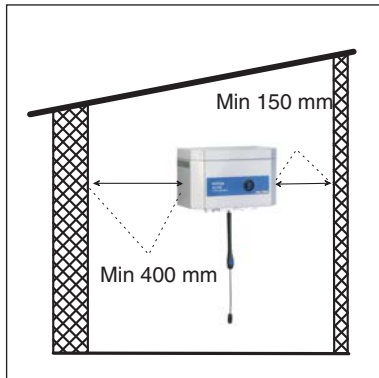
NL

IT

ES

SL

3.1.2 Abstandsverhältnisse



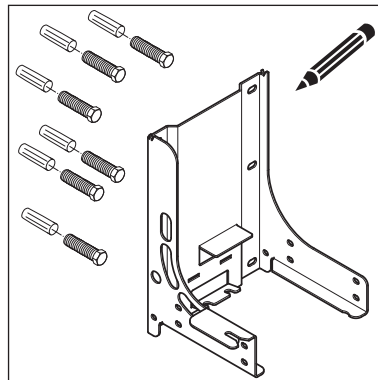
Wegen des Kühlsystems und der Wartungsfreundlichkeit des Gerätes muß es eine Wandfreiheit an beiden Seiten des Gerätes sein. An der rechten Seite mindestens 150 mm und an der linken Seite mindestens 400 mm.

Die empfohlte Montagehöhe für das Gerät ist max. 1700 mm und min. 1550 mm für die obere Kante des Gerätes.

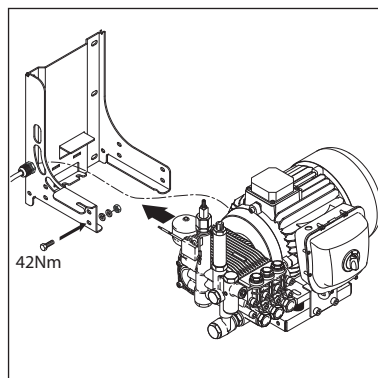
3.2 Montageanleitung



ACHTUNG: Das Gewicht des Gerätes beträgt ca. 85 kg. Hierfür geeignete Wanddübel und Schrauben verwenden.



1. Die Wandhalterung gegen die Wand halten und die Lochpositionen markieren.
2. Sechs Löcher in einer für die zu verwendeten Wanddübel passenden Größe bohren. Die Wanddübel und die Schrauben montieren.

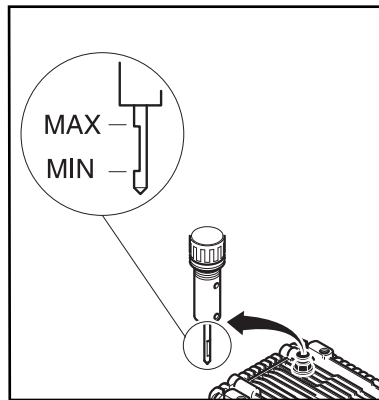


3. Das Gerät auf die Halterung anbringen und es mittels der beigefügten Scheiben und Muttern befestigen.
4. Das Gerät/die Halterung an der sechs Schrauben aufhängen und festspannen.

3.3 Aufstellung des Gerätes

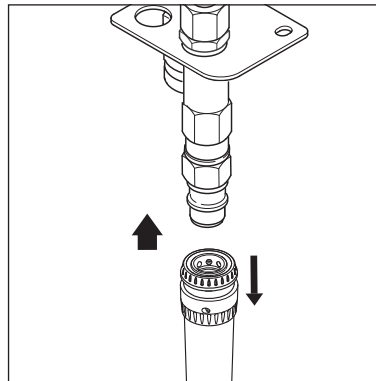
VORSICHT!

Gerät niemals alleine hochheben (Gewicht = 85 kg). Bitte Sie immer eine zweite Person um Hilfe.



1. Vor der ersten Inbetriebnahme das Gerät sorgfältig auf Mängel oder Schäden überprüfen.
2. Im Schadensfall sofort an Ihren Fachhändler wenden.
3. Verkleidung abnehmen (3 Schrauben lösen) und kontrollieren ob der Ölstand zwischen den Markierungen min. und max. steht, ggf. Öl nachfüllen (Ölsorte siehe Kapitel 9.3).

3.4 Hochdruckschlauch anschließen



1. Hochdruckschlauch am Hochdruckschlauch-Anschluss des Gerätes anschließen.

3.5 Wasserschlauch anschließen

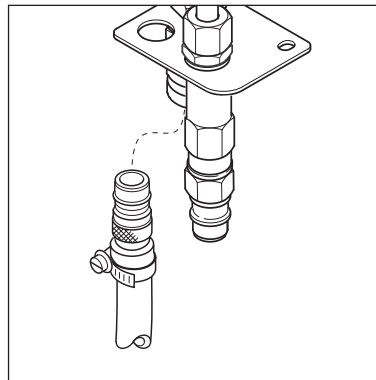


Die Maschine nicht direkt an das öffentliche Trinkwassernetz anschließen. Beachten Sie die Vorschriften Ihres Wasserversorgungsunternehmens zur Verhinderung des Rückfließens von Wasser in die Versorgungsleitung.

Zulässig ist jedoch ein Anschluss:

- kurzzeitig an einen Rohrunterbrecher mit beweglichem Teil
- bei freiem Auslauf

– Wassertank montiert (mit diesem Gerät geliefert)
Siehe gesonderte Betriebsanleitung für Montage des Wassertankes.



Benötigte Wassermenge und Wasserdruck siehe Kapitel 9.3 Technische Daten.

Bei schlechter Wasserqualität (Schwemmsand etc.) ein Wasserfeinfilter im Wasserzulauf montieren.

1. Den Wasserschlauch vor dem Anschluss an das Gerät kurz mit Wasser spülen, damit Sand und andere Schmutzteilchen nicht in das Gerät gelangen können.
2. Wasserschlauch am Wasseranschluss (3/4") des Gerätes anschließen.
3. Wasserhahn öffnen.

3.6 Elektrischer Anschluss



VORSICHT!

Das Gerät nur an eine vorschriftsmäßige elektrische Installation anschließen.

1. Sicherheitshinweise in Kapitel 1 beachten.
2. Die Netzanschlusßleitung an einer festen Anschlußstelle montieren oder einen geeigneten Stecker montieren und ihn in eine Steckdose stecken. **Korrekten Ampereverbrauch sicherstellen!**

EN

DE

FR

NL

IT

ES

SL

EN

4 Bedienung / Betrieb

DE

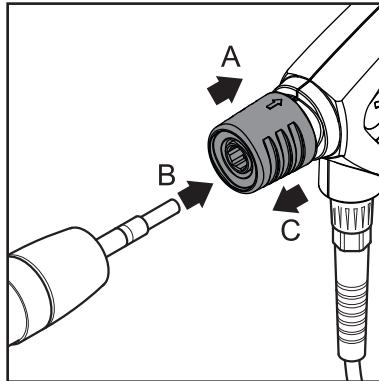
4.1 Hochdruck-Sprührohr an Spritzpistole anschließen



HINWEIS!

Den Anschluss immer von eventuellen

Schmutzteilchen säubern, bevor das Hochdruck-Sprührohr mit der Spritzpistole verbunden wird.



1. Den blauen Schnellkuppelungsgriff (A) der Spritzpistole nach hinten ziehen.
2. Den Nippel des Sprührohrs (B) in die Schnellkupplung stecken und den blauen Schnellkuppelungsgriff wieder loslassen (C).
3. Das Sprührohr (oder sonstiges Zubehör) nach vorne ziehen, um sicherzustellen dass dieses fest mit der Spritzpistole verbunden ist.

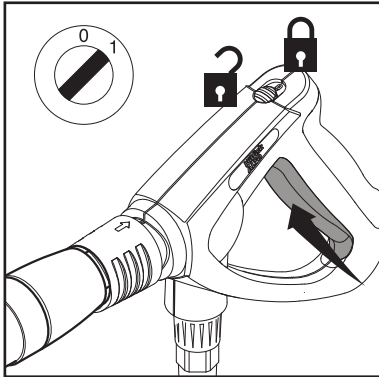
4.2 Gerät einschalten

4.2.1 Gerät einschalten bei Anschluss an eine Wasserleitung



HINWEIS!

Zum Entlüften des Systems in kurzen Zeitabständen die Spritzpistole mehrmals betätigen.



1. Hauptschalter in Stellung " I " bringen.
2. Spritzpistole entriegeln und betätigen.
3. Sicherungsriegel auch bei kurzzeitigen Arbeitsunterbrechungen einlegen.

Nach dem Schließen der Spritzpistole schaltet das Gerät automatisch¹⁾ ab. Das Gerät kann durch Betätigen der Spritzpistole erneut in Betrieb gesetzt werden.

4.2.2 Gerät einschalten bei Anschluss an offene Behälter (Saugbetrieb)

1. Saugset²⁾ vor dem Anschluss an das Gerät mit Wasser füllen.
2. Hauptschalter in Stellung " I " bringen.

3. Spritzpistole entriegeln und betätigen.

Ansaughöhe = max. 1 m.

¹⁾ Eine Verzögerung von 20 Sek. ist eingebaut

²⁾ Zubehör

5 Anwendungsgebiete und Arbeitsmethoden

EN

DE

FR

NL

IT

ES

SL

5.1 Arbeitstechniken

Wirkungsvolle Hochdruckreinigung wird erreicht durch Beachtung einiger weniger Richtlinien, kombiniert mit Ihren eigenen Erfahrungen in speziellen Bereichen. Zubehör und Reinigungsmittel können, wenn sie korrekt eingesetzt werden, die Reinigungswirkung verstärken. Hier finden sie einige grundsätzliche Hinweise.

5.1.1 Einweichen

Verkrustete und dicke Schichten von Schmutz können gelöst oder aufgeweicht werden, wenn diese eine zeitlang eingeweicht werden. Eine ideale Methode insbesondere in der Landwirtschaft – zum Beispiel in Schweineställen. Die beste Wirkung wird erreicht durch Einsatz von Schaum- und alkalischen Reinigern. Oberfläche mit Reinigungsmittellösung einsprühen und 30 Minuten einwirken lassen. Danach kann wesentlich schneller mit dem Hochdruckstrahl gereinigt werden.

5.1.2 Reinigungsmittel und Schaum aufbringen

Reinigungsmittel und Schaum sollten auf die trockene Oberfläche aufgesprüht werden damit das Reinigungsmittel ohne weitere Verdünnung mit dem Schmutz in Kontakt kommt. An senkrechten Flächen von unten nach oben arbeiten, um Schlieren zu vermeiden, wenn die Reinigungsmittellösung abläuft. Einige Minuten einwirken lassen bevor mit dem Hochdruckstrahl gereinigt wird. Reinigungsmittel nicht antrocknen lassen.

5.1.3 Temperatur

Die Reinigungswirkung wird bei höheren Temperaturen verstärkt. Insbesondere Fette und Öle können leichter und schneller gelöst werden. Proteine können bei Temperaturen um 60°C am besten gelöst werden, Öle und Fette bei 70°C bis 90°C.

5.1.4 Mechanische Einwirkung

Um starke Schmutzschichten aufzulösen, wird zusätzliche mechanische Einwirkung notwendig. Spezielle Sprührohre und (rotierende) Waschbürsten bieten den besten Effekt um die Schmutzschicht zu lösen.

5.1.5 Große Wasserleistung und hoher Druck

Hoher Druck ist nicht immer die beste Lösung und zu hoher Druck kann Oberflächen beschädigen. Die Reinigungswirkung hängt ebenso von der Wasserleistung ab. Ein Druck von 100 bar ist für die Fahrzeugreinigung ausreichend (in Verbindung mit warmem Wasser). Größere Wasserleistung ermöglicht das Spülen und den Transport des gelösten Schmutzes.



5.2 Typische Anwendungen

5.2.1 Landwirtschaft



Anwendung	Zubehör	Methode
<p>Ställe Schweinepferch</p> <p>Reinigung von Wänden, Böden, Einrichtung</p>	<p>Schauminjektor Schaumlanze Powerspeed Floor Cleaner Powerlift Lanze</p> <p>Reinigungsmittel Universal Alkafoam</p> <p>Desinfektion DES 3000</p>	<ol style="list-style-type: none"> 1. Einweichen – Schaum auf alle Oberflächen aufbringen (von unten nach oben) und 30 Minuten einwirken lassen. 2. Schmutz mit Hochdruck und ggf. entsprechendem Zubehör entfernen. An senkrechten Flächen wieder von unten nach oben arbeiten. 3. Zum Transport von großen Schmutzmengen auf größtmöglichen Wasserdurchsatz einstellen 4. Um die Hygiene sicherzustellen, nur empfohlene Desinfektionsmittel benutzen. Desinfektionsmittel nur nach vollständiger Entfernung des Schmutzes auftragen.
<p>Fuhrpark Traktor, Pflug etc.</p>	<p>Standard Lanze Reinigungsmittelinjektor Powerspeed Lanze Gebogene Lanze und Unterbodenwäscher Bürsten</p>	<ol style="list-style-type: none"> 1. Reinigungsmittel auf die Oberfläche aufbringen um den Schmutz zu lösen. Von unten nach oben arbeiten. 2. Mit dem Hochdruckstrahl abspülen. Wieder von unten nach oben arbeiten. Benutzen Sie Zubehör um an schwer zugänglichen Stellen zu reinigen. 3. Reinigen sie empfindliche Teile wie Motoren und Gummi mit niedrigerem Druck um Beschädigungen zu vermeiden.

5.2.2 Fahrzeuge

Anwendung	Zubehör	Methode
<p>Fahrzeug-oberflächen</p>	<p>Standard Lanze Reinigungsmittelinjektor Gebogene Lanze und Unterbodenwäscher Bürsten.</p> <p>Reinigungsmittel Aktive Shampoo Aktive Foam Sapphire Super Plus Aktive Wax Allosil RimTop</p>	<ol style="list-style-type: none"> 1. Reinigungsmittel auf die Oberfläche aufbringen um den Schmutz zu lösen. Von unten nach oben arbeiten. Um Insektenreste zu entfernen mit z.B. Allosil vorsprühen, dann mit Niederdruck spülen und das ganze Fahrzeug unter Zugabe von Reinigungsmittel reinigen. Reinigungsmittel für ca. 5 Minuten einwirken lassen. Metallische Oberflächen können mit RimTop gereinigt werden. 2. Mit dem Hochdruckstrahl abspülen. Wieder von unten nach oben arbeiten. Benutzen Sie Zubehör um an schwer zugänglichen Stellen zu reinigen. Benutzen Sie Bürsten. Kurze Sprührohre sind für die Reinigung von Motoren und Radkästen. Gebogene Sprührohre oder Unterbodenwäscher verwenden. 3. Reinigen sie empfindliche Teile wie Motoren und Gummi mit niedrigerem Druck um Beschädigungen zu vermeiden. 4. Bringen Sie mit dem Hochdruckreiniger Flüssigwachs auf, um die Wiederanschmutzung zu verringern.

5.2.3 Bau und Industrie

Anwendung	Zubehör	Methode
<p>Oberflächen</p> <p>Metallische Gegenstände</p>	<p>Schauminjektor Standard Lanze Gebogene Lanze Tankreinigungskopf</p> <p>Reinigungsmittel Intensive J25 Multi Combi Aktive Alkafoam</p> <p>Desinfektion DES 3000</p>	<ol style="list-style-type: none"> 1. Eine dicke Schaumschicht auf die trockene Oberfläche aufbringen. An senkrechten Flächen von unten nach oben arbeiten. Schaum für ca. 30 Minuten einwirken lassen für optimalen Effekt. 2. Mit dem Hochdruckstrahl abspülen. Benutzen Sie entsprechendes Zubehör. Hohen Druck verwenden um den Schmutz zu lösen. Niederen Druck und hohe Wassermenge verwenden um den Schmutz abzutransportieren. 3. Desinfektionsmittel nur nach vollständiger Entfernung des Schmutzes auftragen. <p>Starke Verschmutzungen, z.B. in Schlachthöfen, können mit großer Wassermenge abtransportiert werden.</p> <p>Tankreinigungsköpfe dienen zur Reinigung von Fässern, Bottichen, Misch tanks usw. Tankreinigungsköpfe sind hydraulisch oder elektrisch angetrieben und ermöglichen eine automatische Reinigung ohne ständige Beobachtung.</p>
<p>Verrostete, beschädigte Oberflächen vor der Behandlung</p>	<p>Naßstrahleinrichtung</p>	<ol style="list-style-type: none"> 1. Naßstrahleinrichtung mit dem Hochdruckreiniger verbinden und Saugschlauch in den Sandbehälter stecken. 2. Während der Arbeit Schutzbrille und -kleidung tragen. 3. Mit dem Sand/Wasser-Gemisch kann Rost und Lack entfernt werden. 4. Nach dem Sandstrahlen Oberflächen versiegeln gegen Rost (Metall) oder Fäulnis (Holz).

Dies sind nur einige Anwendungsbeispiele. Jede Reinigungsaufgabe ist unterschiedlich. Bitte setzen Sie sich bezüglich der besten Lösung für Ihre Reinigungsaufgabe mit Ihrem Nilfisk-ALTO Händler in Verbindung.

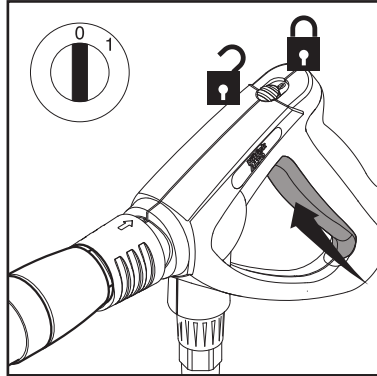


EN

6 Nach der Arbeit

DE

6.1 Gerät ausschalten



1. Hauptschalter ausschalten, Schalter auf Stellung " 0 ".
2. Wasserhahn schließen.
3. Spritzpistole betätigen, bis das Gerät drucklos ist.
4. Sicherungsriegel der Spritzpistole einlegen.

6.2 Versorgungsleitungen trennen

1. Die Stromversorgung unterbrechen.
2. Alle Zapfstellen schließen und/oder Schläuche abmontieren.

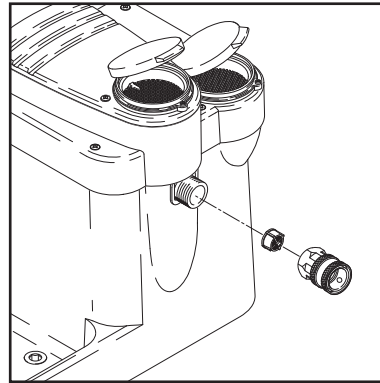
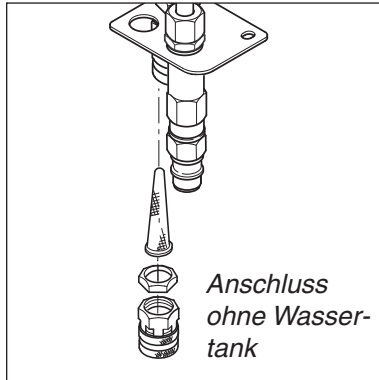
7 Wartung

7.1 Wartungsplan

7.2 Wartungsarbeiten

	Wöchentlich	50 Stunden nach der ersten Inbetriebnahme	Alle 6 Monate oder alle 400 Betriebsstunden	Bei Bedarf
7.2.1 Wasserfilter reinigen	●			●
7.2.2 Ölstandskontrolle	●			
7.2.3 Ölwechsel		●	●	

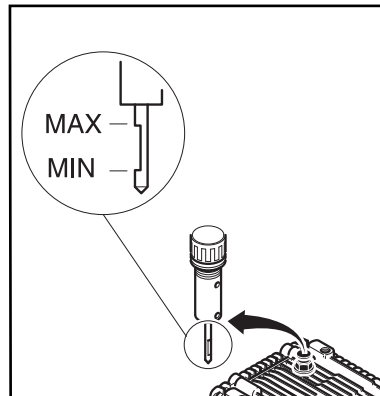
7.2.1 Wasserfilter reinigen



Am Wassereinlass ist ein Wasserfilter montiert, welches das Eindringen von groben Schmutzpartikeln in die Pumpe verhindern soll.

1. Wasserschlauch abschrauben.
2. Wasserfilter entnehmen und ausspülen. Beschädigtes Wasserfilter ersetzen.

7.2.2 Ölstandskontrolle

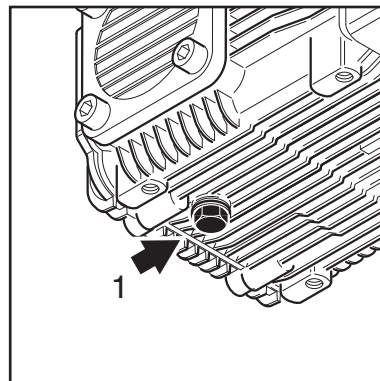


1. Kontrollieren, ob der Ölstand zwischen den Markierungen min. und max. steht, ggf. Öl nachfüllen (Ölsorte siehe Kapitel 9.3).

7.2.3 Ölwechsel

VORSICHT!

Beim Einsatz des Gerätes im Lebensmittelbereich ist spezielles Pumpenöl zu verwenden. Lassen Sie sich von Ihrem Fachhändler beraten.



1. Ölablassschraube am Pumpengehäuse öffnen, Öl in einen geeigneten Behälter ablassen und bestimmungsgemäß entsorgen.
2. Dichtung kontrollieren. Ölablassschraube eindrehen.
3. Neues Öl einfüllen, Ölstand überprüfen und Öleinfüllstoppfen schließen. Ölsorte und Ölmenge siehe Kapitel 9.3.

EN

DE

FR

NL

IT

ES

SL

EN

8 Behebung von Störungen

DE

FR

NL

IT

ES

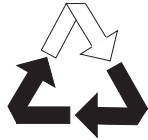
SL

Störung	Ursache	Behebung
Druckabfall	<ul style="list-style-type: none"> > Luft im System > HD-Düse verstopft/abgenutzt 	<ul style="list-style-type: none"> • System entlüften, dazu Spritzpistole in kurzen Zeitabständen mehrmals betätigen, evtl. Maschine ohne angeschlossenen Hochdruckschlauch kurzzeitig in Betrieb nehmen. • HD-Düse reinigen/wechseln
Druck-schwankungen	<ul style="list-style-type: none"> > Pumpe saugt Luft an (nur im Saugbetrieb möglich) > Wassermangel > Wasserschlauch zu lang bzw. zu geringer Querschnitt > Wassermangel durch verstopften Wasserfilter > Wassermangel durch Nichtbeachten der max. zulässigen Ansaughöhe 	<ul style="list-style-type: none"> • Luftdichtigkeit des Saugsets überprüfen • Wasserhahn vollständig öffnen • Vorgeschriebenen Wasserschlauch verwenden • Wasserfilter im Wasseranschluss reinigen (nie ohne Wasserfilter arbeiten!) • Siehe Abschnitt 4.2.2.
Beim Einschalten läuft der Motor nicht an	<ul style="list-style-type: none"> > Stecker/Strom nicht korrekt angeschlossen, Stromunterbrechung > Netzsicherung ist abgeschaltet 	<ul style="list-style-type: none"> • Stecker, Leitung und Hauptschalter überprüfen und ggf. durch eine Elektrofachkraft austauschen lassen • Netzsicherung einschalten/auswechseln
Motor brummt beim Einschalten, ohne anzulaufen	<ul style="list-style-type: none"> > Netzspannung ist zu niedrig, oder Phasenausfall > Pumpe ist blockiert > Falscher Querschnitt oder Länge des Verlängerungskabels 	<ul style="list-style-type: none"> • Elektrischen Anschluss überprüfen lassen • Kundendienst verständigen • Richtigen Kabelquerschnitt und Länge verwenden.
Motor schaltet aus	<ul style="list-style-type: none"> > Überlastschutz hat ausgelöst wegen Überhitzung oder Überlastung des Motors > Hochdruckdüse verschmutzt 	<ul style="list-style-type: none"> • Übereinstimmung von Versorgungsspannung und Gerätespannung überprüfen lassen. Ausschalten und mindestens 3 Minuten abkühlen lassen • Hochdruckdüse wechseln

Beim Auftreten von anderen Störungen, Nilfisk-ALTO Kundendienst verständigen.

9 Sonstiges

9.1 Gerät der Wiederverwertung zuführen



Das ausgediente Gerät sofort unbrauchbar machen.
1. Netzstecker ziehen und Anschlussleitung durchtrennen.

Das Gerät enthält wertvolle Stoffe die einer Wiederverwertung

zugeführt werden sollen. Nehmen Sie deshalb zum Entsorgen Ihre zuständige kommunale Entsorgungsstelle in Anspruch.
Bei Fragen wenden Sie sich bitte an Ihre Gemeindeverwaltung oder Ihren Fachhändler.

9.2 Garantie

Für Garantie und Gewährleistung gelten unsere allgemeinen Geschäftsbedingungen.

Änderungen im Zuge technischer Neuerungen vorbehalten.

9.3 Technische Daten

		ALPHA BOOSTER 8-103
Spannung	V	400
Absicherung (träge)	A	35
Elektrischer Anschlusswert	kW	12
Arbeitsdruck	bar	180
Volumenstrom	l/h	2.000
Volumenstrom Q_{IEC}	l/h	1.950
Max. Zulauftemperatur (Saug-/Druckbetrieb)	°C	50
Max. wasserzulaufdruck	bar	10
Abmessungen L x B x H	mm	655 x 467 x 425
Gewicht Gerät	kg	78
Schalldruckpegel in 1m Abstand DIN 45635	dB(A)	70,8
Schalleistungspegel	Lwa	85
Vibrationspegel an der Spritzpistole	m/s ²	≤ 2,5
Rückstoßkräfte	N	103
Öfüllmenge Hochdruckpumpe	l	2,15
Ölsorte		SAE 15 W 40

Änderungen vorbehalten.

EN

DE

FR

NL

IT

ES

SL




9.4 EG-Konformitätserklärung

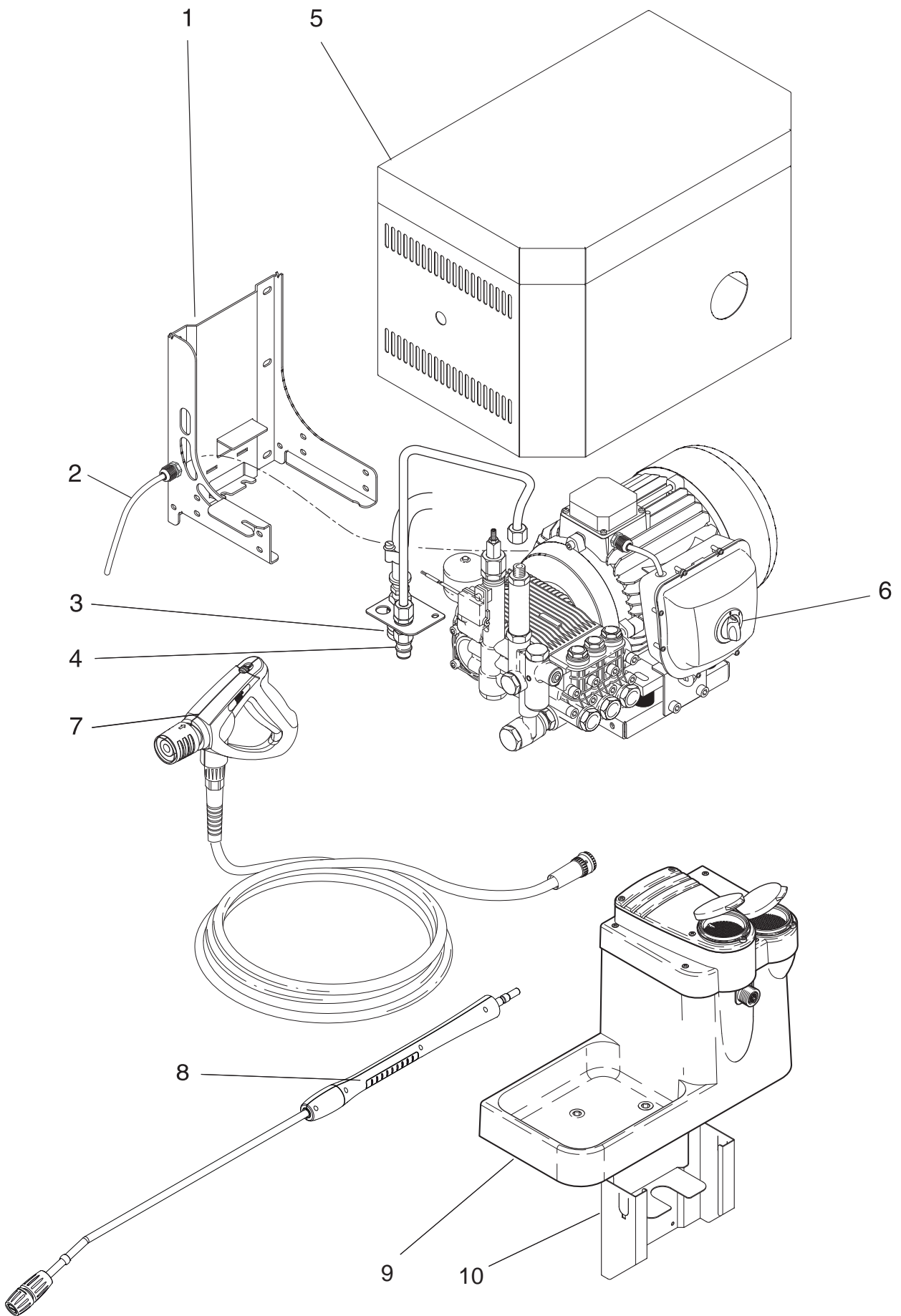


EG Konformitätserklärung



Produkt:	Hochdruckreiniger
Typ:	ALPHA BOOSTER 8
Beschreibung:	400 V 3~, 50 Hz - IP X5
Das Design des Geräts entspricht den folgenden relevanten Vorschriften:	EG Maschinenrichtlinie 2006/42/EC EG Niederspannungs-Richtlinie 2006/95/EC EG EMV Richtlinie 2004/108/EC
Angewendete harmonisierte Normen:	EN 12100-1 (2003), EN 12100-2 (2003), EN 60335-2-79 (2006), EN 55014-1 (2006), EN 55014-2 (2001), EN 61000-3-2 (2006)
Angewendete nationale Normen und technische Spezifikationen:	DS EN 60335-2-7 (2004)
Name und Anschrift der Person, die bevollmächtigt ist, die technische Unterlagen zusammenzustellen:	Anton Sørensen General Manager, Technical Operations EAPC Nilfisk-Advance A/S Sognevej 25 DK-2605 Brøndby
Identität und Unterschrift der Person, die bevollmächtigt ist, die Erklärung im Namen des Herstellers auszustellen:	 Anton Sørensen General Manager, Technical Operations EAPC Nilfisk-Advance A/S Sognevej 25 DK-2605 Brøndby
Ort und Datum der Erklärung	Hadsund, 1. August, 2012





Nilfisk ALTO

works for you

HEAD QUARTER

DENMARK

Nilfisk-Advance A/S
Sognevej 25
DK-2605 Brøndby
Tel.: (+45) 4323 8100
www.nilfisk-advance.com

SALES COMPANIES

ARGENTINA

Nilfisk-Advance srl.
Herrera 1855, 6 floor, Of. A-604
ZC 1293 – Ciudad Autónoma
de Buenos Aires – Argentina
www.nilfisk-alto.com

AUSTRALIA

Nilfisk-ALTO
Unit 1, 13 Bessemer Street Blacktown
NSW 2148 Australia
www.nilfisk-alto.com.au

AUSTRIA

Nilfisk-ALTO
Geschäftsbereich der Nilfisk-Advance GmbH
Metzgerstraße 68
A-5101 Bergheim/Salzburg
www.nilfisk-alto.at

BELGIUM

Nilfisk-Advance NV/SA
Riverside Business Park
Boulevard Internationalelaan 55
Bâtiment C3/C4 Gebouw
Bruxelles 1070 Brussel
www.nilfisk.be

CHILE

Nilfisk-Advance S.A.
San Alfonso 1462, Santiago
www.nilfisk.com

CHINA

Nilfisk-Advance Cleaning Equipment
(Shanghai) Co Ltd.
No. 4189, Yindu Road
Xinzhuang Industrial Park
Shanghai 201108
www.nilfisk.cn

CZECH REPUBLIC

Nilfisk-Advance s.r.o.
Do Certous 1
VGP Park Horní Pocernice, Budova H2
CZ-190 00 Praha 9
www.nilfisk.cz

DENMARK

Nilfisk-ALTO Danmark
Industrivej 1
Hadsund, DK-9560
www.nilfisk-alto.dk

FINLAND

Nilfisk-Advance OY Ab
Koskelontie 23E
Espoo, FI-02920
www.nilfisk.fi

FRANCE

Nilfisk-Advance SAS
Division ALTO
BP 246
91944 Courtaboeuf Cedex
www.alto-fr.com

GERMANY

Nilfisk-ALTO
Geschäftsbereich der Nilfisk-Advance AG
Guido-Oberdorfer-Straße 10
89287 Bellenberg
www.nilfisk-alto.de

GREECE

Nilfisk-Advance A.E.
8, Thoukididou Str.
Argiroupoli, Athens, GR-164 52
www.nilfisk.gr

HOLLAND

Nilfisk-Advance B.V.
Versterkerstraat 5
1322 AN ALMERE
www.nilfisk.nl

HONG KONG

Nilfisk-Advance Ltd.
2001 HK Worsted Mills Ind'l Bldg.
31-39 Wo Tong Tsui St.
Hong Kong, Kwai Chung, N.T.
www.nilfisk.com

HUNGARY

Nilfisk-Advance Kereskedelmi Kft.
H-2310 Szigetszentmiklós-Lakihegy
II. Rákóczi Ferenc út 10.
www.nilfisk.hu

INDIA

Nilfisk-Advance India Limited
Pramukh Plaza, 'B' Wing, 4th floor, Unit No. 403
Cardinal Gracious Road, Chakala
Andheri (East), Mumbai 400 099
www.nilfisk.com

IRELAND

Nilfisk-Advance
1 Stokes Place
St. Stephen's Green
Dublin 2, Ireland
www.nilfisk-alto.ie

ITALY

Nilfisk-Advance S.p.A.
Strada Comunale Della Braglia, 18
Guardamiglio, Lombardia, I-26862
www.nilfisk.it

JAPAN

Nilfisk-Advance Inc.
1-6-6 Kita-Shinyokohama
Kouhoku-Ku
Yokohama 223-0059
www.nilfisk-advance.co.jp

KOREA

Nilfisk-Advance Korea
471-4, Kumwon B/D 2F,
Gunja-Dong, Gwangjin-Gu, Seoul
www.nilfisk-advance.kr

MALAYSIA

Nilfisk-Advance Sdn Bhd
SD 33, Jalan KIP 10
Taman Perindustrian KIP
Sri Damansara
52200 Kuala Lumpur
Malaysia
www.nilfisk.com

MEXICO

Nilfisk Advance de Mexico S. de R.L. de C.V.
Agustin M. Chavez 1, PB-004
Col. Centro Ciudad Santa Fe
C.P. 01210 México, D.F.
www.nilfisk-advance.com.mx

NEW ZEALAND

Nilfisk-Advance NZ Ltd
Danish House
6 Rockridge Avenue
Penrose Auckland NZ 1135
www.nilfisk.com.au

NORWAY

Nilfisk-Advance AS
Bjørnerudvejen 24
Oslo, N-1266
www.nilfisk-alto.no

POLAND

Nilfisk-Advance Sp. z o.o.
ul. 3-go Maja 8, Bud. B4
Pruszków, PL-05-800
www.nilfisk-alto.pl

PORTUGAL

Nilfisk-Advance, Lda.
Sintra Business Park
Zona Industrial Da Abrunheira
Edificio 1, 1o A
Sintra, P-2710-089
www.nilfisk.pt

RUSSIA

Nilfisk-Advance LLC
Vyatskaya str. 27, bld. 7, 1st floor
Moscow, 127015
www.nilfisk.ru

SOUTH AFRICA

WAP South Africa (Pty) Ltd
12 Newton Street
1620 Spartan, Kempton Park
www.wap.co.za

SINGAPORE

Nilfisk-Advance Pte Ltd
22 Tuas Avenue 2
Singapore 639453
www.nilfisk.com

SPAIN

Nilfisk-Advance, S.A.
Torre D'Ara
Passeig del Rengle, 5 Pta.10ª
Mataró, E-0830222
www.nilfisk.es

SWEDEN

Nilfisk-ALTO
Aminogatan 18
Möndal, S-431 53
www.nilfisk-alto.se

SWITZERLAND

NA Sondergger AG
Nilfisk-ALTO Generalvertretung
Mühlestrasse 10
CH-9100 Herisau
www.nilfisk-alto.ch

TAIWAN

Nilfisk-Advance Ltd.
Taiwan Branch (H.K.)
No. 5, Wan Fang Road, Taipei
www.nilfisk-advance.com.tw

THAILAND

Nilfisk-Advance Co. Ltd.
89 Soi Chokechai-Ruammitr
Viphavadee-Rangsit Road
Jomphol, Jatuchak
Bangkok 10900
www.nilfisk.com

TURKEY

Nilfisk-Advance A.S.
Şerifali Mh. Bayraktar Bulv. Sehit Sk. No:7
Ümraniye, İstanbul 34775
www.nilfisk.com.tr

UNITED KINGDOM

Nilfisk-ALTO
Bowerbank Way, Gilwilly Industrial Estate
Penrith, Cumbria
GB-CA11 9BQ
www.nilfisk-alto.co.uk

UNITED ARAB EMIRATES

Nilfisk-Advance Middle East Branch
SAIF-Zone, P. O. Box 122298
Sharjah
www.nilfisk.com

USA

Nilfisk-Advance
14600 21st Ave. North
Plymouth MN 55447-3408
www.nilfisk-alto.us

VIETNAM

Nilfisk-Advance Co., Ltd.
No.51 Doc Ngu Str. Lieu Giai Ward
Ba Dinh Dist. Hanoi
www.nilfisk.com