

# BA 600s

---

Model:  
BA 600



Stückliste Deutsch

20-02-2015

# Inhalt

BA 600s

<b>HANDGRIFF SYSTEM</b>	<b>3</b>
<b>CHASSIS-SYSTEM-1</b>	<b>6</b>
<b>CHASSIS-SYSTEM-2</b>	<b>8</b>
<b>SCHÜRZE SYSTEM 240LX/BA600</b>	<b>10</b>
<b>SAUGMOTOR SYSTEM (BIS SN 1083938)</b>	<b>12</b>
<b>SAUGMOTOR SYSTEM (AB SN 1083937)</b>	<b>14</b>
<b>BÜRSTENANTRIEBSSYSTEM - BÜRSTENHEBER</b>	<b>16</b>
<b>BÜRSTENANTRIEBSSYSTEM - GETRIEBEGEHÄUSE</b>	<b>18</b>
<b>RAD/TRAKTIONSANTRIEB SYSTEM</b>	<b>21</b>
<b>FRISCHWASSERSYSTEM-240LX (240HD VOR SN 1192764)</b>	<b>23</b>
<b>FRISCHWASSER-SYSTEM – BA 600 (240HD AB SN 1192763)</b>	<b>26</b>
<b>SCHMUTZWASSER-SYSTEM-240LX (VOR SN 1192764)</b>	<b>29</b>
<b>SCHMUTZWASSER-SYSTEM – BA 600 (240HD AB SN 1192763)</b>	<b>31</b>
<b>SQUEEGEE SYSTEM-240LX / 240HD / BA</b>	<b>33</b>
<b>ABSAUGERSYSTEM-240LX-JAPAN</b>	<b>35</b>
<b>ETIKETTENSYSTEM-240LX (240HD VOR SN 1192764)</b>	<b>37</b>
<b>ETIKETTENSYSTEM – BA 600 (240HD AB SN 1192763)</b>	<b>39</b>
<b>HANDGRIFF ELEKTRISCHES SYSTEM</b>	<b>41</b>
<b>CHASSIS ELEKTRISCHES SYSTEM-1</b>	<b>43</b>
<b>CHASSIS ELEKTRISCHES SYSTEM-2</b>	<b>45</b>
<b>VERDRAHTUNGSPLAN-1</b>	<b>47</b>
<b>VERDRAHTUNGSPLAN-2</b>	<b>49</b>
<b>BÜRSTEN-/SCHEIBENWÄHLERFÜHRUNG</b>	<b>51</b>
<b>SCHÜRZE SYSTEM 240HD</b>	<b>53</b>

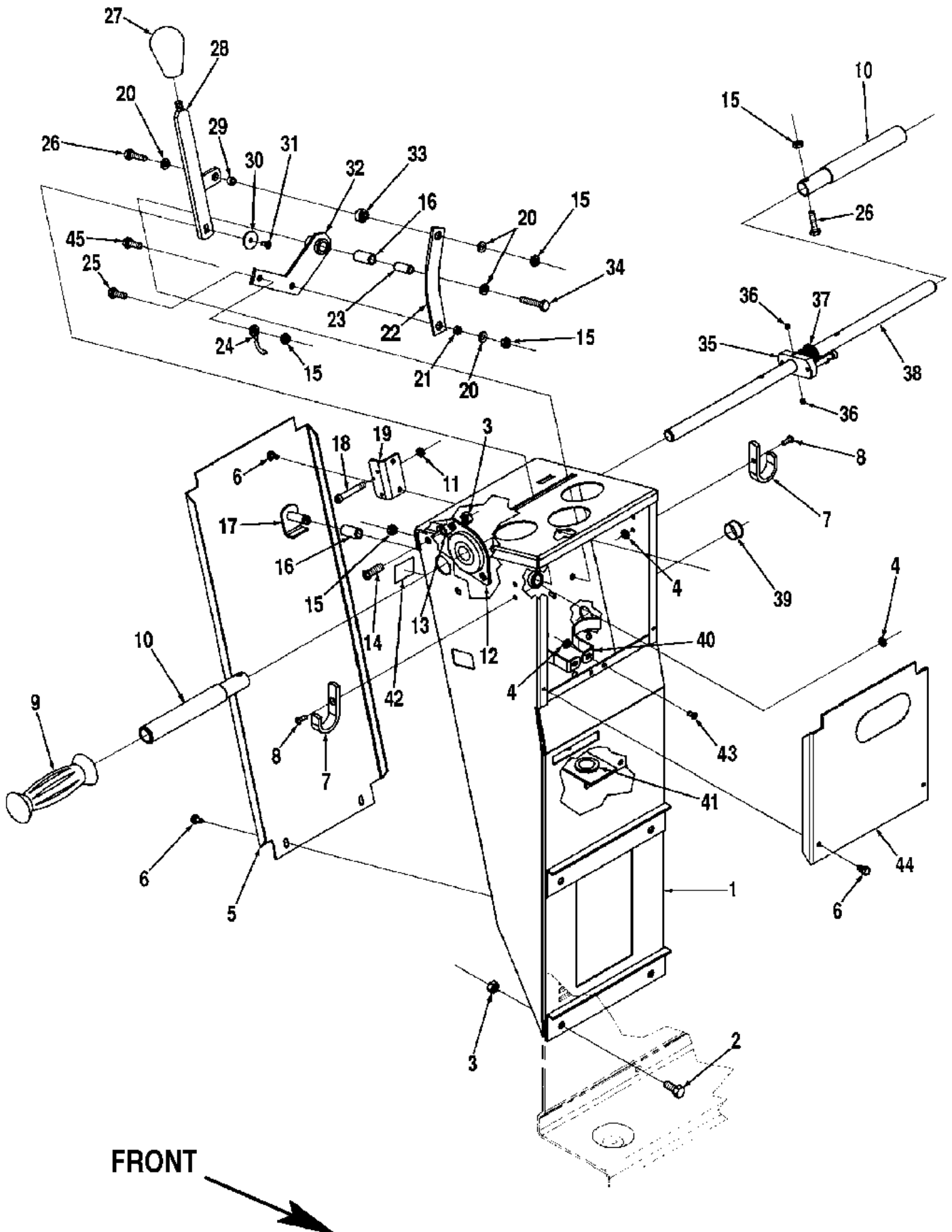
# HANDGRIFF SYSTEM

BA 600s

20-02-2015

ET-Liste-Nr. E4615

3



# HANDGRIFF SYSTEM

BA 600s

20-02-2015

ET-Liste-Nr.

E4615

4

Pos	Artikelnr.	Me	Beschreibung
0	56393305	1	CABLE LIFT
1	56324111	1	HANDLE WLD.
2	56002667	4	Schraube 5/16-18 X.75
3	56002701	8	MUTTER 5-16-18 HEX JAM
4	56002832	4	6-Kt Mutter Nylon
5	56324130	1	COVER
6	56009012	6	Schraube 10-24 x 3/8Siehe 56009039
7	56324349	2	HOOK
8	56002099	2	Schraube
9	56388545	2	Handgriff
10	56324120	2	ROHR
11	56002832	3	6-Kt Mutter Nylon
12	56393264	2	BEARING
13	56320595	4	BUECHSE
14	56002794	4	SCR PAN PHIL 5/16-18 X 1.00
15	56002840	6	Nut 1/4 20
16	56200972	2	LAGER
17	56324361	1	ACTUATOR WLMT.
18	56003214	3	SCR SOC SHD 25X1,25
19	56324132	1	BRACKET STOP
20	56009025	4	WASHER, FLT
21	56163872	1	BUSHING .25X.37X.16PM6H
22	56393299	1	STRAP
23	56471220	1	Distanzscheibe
24	56393304	1	CABLE LIFT
25	56001836	1	Schraube 1/4-20x0.62
26	56002093	3	SCR HEX HD 1/4-20 X 1.00
27	56364527	1	Knauf 1.62x5/16-18 CA3
28	56324129	1	Zugstange
29	56206784	1	BUECHSE
30	56009096	1	Scheibe zu BR 1000
31	56002926	1	SCR HEX LOC 10 24 X .38
32	56393296	1	ARM WLD.
33	56384708	1	BUSHING STEP .265 CL63K
34	56001833	1	SCR HEX HD 1/4-20X1,5
35	56324133	1	LEVER HANDLE SPRING
36	56009084	2	Madenschraube 10-24x3/16
37	56324033	1	DREHFEDER
38	56324131	1	GRIFF
39	56900144	1	PLUG CAP E00046
40	56180030	2	CLAMP CAPACITOR
41	56491648	1	BEARING FLANGE
43	56002503	2	SCR HEX WSH HD 10-24X.50

# HANDGRIFF SYSTEM

BA 600s

20-02-2015

ET-Liste-Nr. E4615

5

Pos	Artikelnr.	Me	Beschreibung
44	56393394	1	COVER
45	56002155	1	SCR HEX 1/4-20 X .75
46	56324195	2	GROMMET DIA 2.25

# CHASSIS-SYSTEM-1

BA 600s

20-02-2015

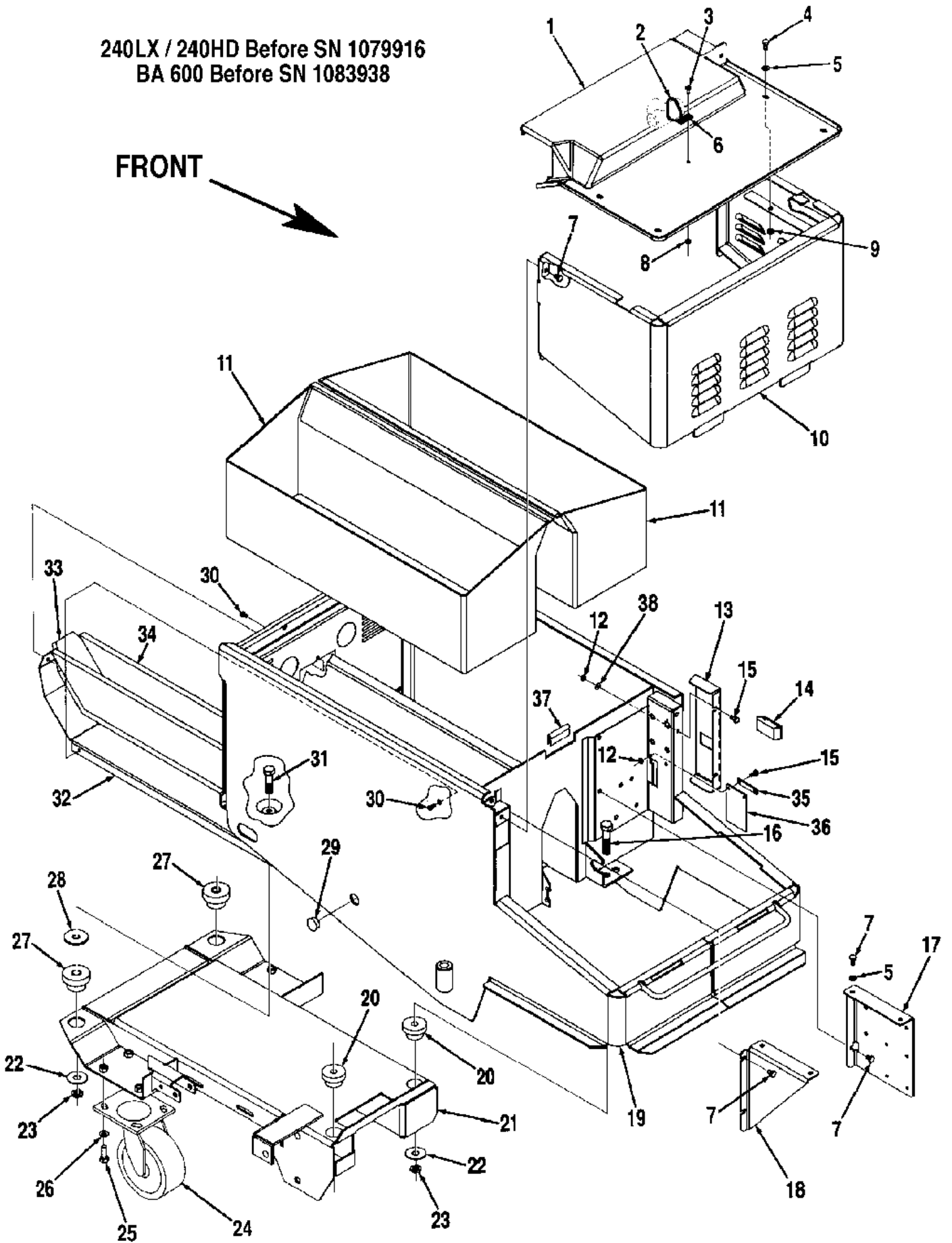
ET-Liste-Nr.

E4617

6

240LX / 240HD Before SN 1079916  
BA 600 Before SN 1083938

FRONT



# CHASSIS-SYSTEM-1

BA 600s

20-02-2015

ET-Liste-Nr.

E4617

7

Pos	Artikelnr.	Me	Beschreibung
0	56393660	1	COVER
0	56503007	1	Rad zu Schwenkrolle
1	56393353	1	COVER
2	56478246	1	CABLE TIE E00549 RE438BA
3	56002896	1	Schraube SS10-24X0
4	56002155	4	SCR HEX 1/4-20 X .75
5	56002098	4	Scheibe
6	56469832	1	TIE ANCHOR
7	56003039	6	Schraube 1/4-20
8	56002021	1	5/16-18x3/8 set screw
9	56002708	4	Stopmutter 1/4-20
10	56393334	1	PANEL WLMT. FRONT
11	56393355	2	TRAY BATTERY
12	56002832	4	6-Kt Mutter Nylon
13	56393362	1	DOOR WELDMENT
14	56393358	1	LATCH SLIDE
15	56002503	4	SCR HEX WSH HD 10-24X.50
16	56001920	2	Schraube
18	56393359	1	BRACKET VAC MODULE
22	56009216	4	WSH FLT .531 X 1.500 X .075
23	56002770	4	Mutter 1/2 - 13
24	56440450	2	Schwenkrad SWIV 5X2
25	56002947	8	SCR HEX HD LOC 3/8-18 X 1
26	56002063	8	"U-Scheibe 3/8""
27	56478685	2	Silentblock CR 1200
28	56009215	2	WSH FLT .531 X 2.000 X .134
30	56009133	5	SCR FLTPHILTHDFORMLOC 10-24X.5
31	56001995	2	Schraube 1/2-13 x 1.75
33	56393388	1	FOAM SOUND
34	56393387	2	FOAM SOUND
35	56324085	1	STRAP
36	56324086	1	FLAP
37	56261397	2"	GASKET RAW

# CHASSIS-SYSTEM-2

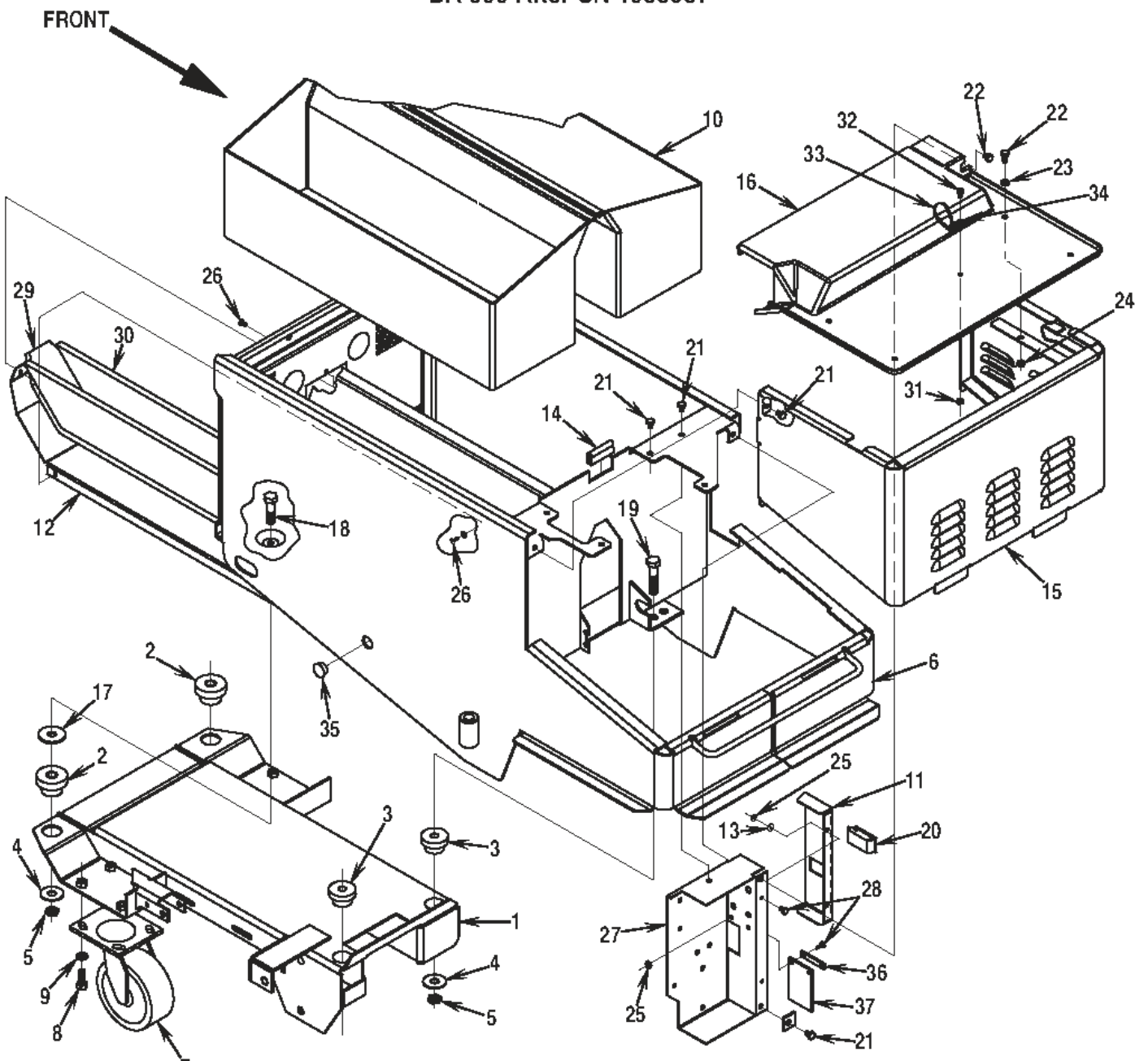
BA 600s

20-02-2015

ET-Liste-Nr. E4619

8

240LX / 240HD After SN 1079915  
BA 600 After SN 1083937





# CHASSIS-SYSTEM-2

BA 600s

20-02-2015

ET-Liste-Nr.

E4619

9

Pos	Artikelnr.	Me	Beschreibung
0	56409837	1	SPACER BATTERY
0	56409838	1	SPACER BATTERY
0	56503007	1	Rad zu Schwenkrolle
2	56478685	2	Silentblock CR 1200
4	56009216	4	WSH FLT .531 X 1.500 X .075
5	56002770	4	Mutter 1/2 - 13
7	56440450	2	Schwenkrad SWIV 5X2
8	56002947	8	SCR HEX HD LOC 3/8-18 X 1
9	56002063	8	"U-Scheibe 3/8""
10	56393355	2	TRAY BATTERY
11	56393362	1	DOOR WELDMENT
13	56001954	2	WSH FLT SAE 10
14	56261397	2	GASKET RAW
15	56393334	1	PANEL WLMT. FRONT
16	56393660	1	COVER
17	56009215	2	WSH FLT .531 X 2.000 X .134
18	56002983	2	SCR HEX 1/2-13x2.00
19	56001920	2	Schraube
20	56393358	1	LATCH SLIDE
21	56003039	8	Schraube 1/4-20
22	56002155	4	SCR HEX 1/4-20 X .75
23	56002098	9	Scheibe
24	56002708	4	Stopmutter 1/4-20
25	56002832	4	6-Kt Mutter Nylon
26	56009133	5	SCR FLTPHILTHDFORMLOC 10-24X.5
27	56393472	1	PANEL ELECTRICAL
28	56002503	4	SCR HEX WSH HD 10-24X.50
29	56393388	1	FOAM SOUND
30	56393387	2	FOAM SOUND
31	56002849	1	NUT HEX NYL LOC-THIN SS10
32	56002896	1	Schraube SS10-24X0
33	56478246	1	CABLE TIE E00549 RE438BA
34	56469832	1	TIE ANCHOR
36	56324085	1	STRAP
37	56324086	1	FLAP

# SCHÜRZE SYSTEM 240LX/BA600

BA 600s

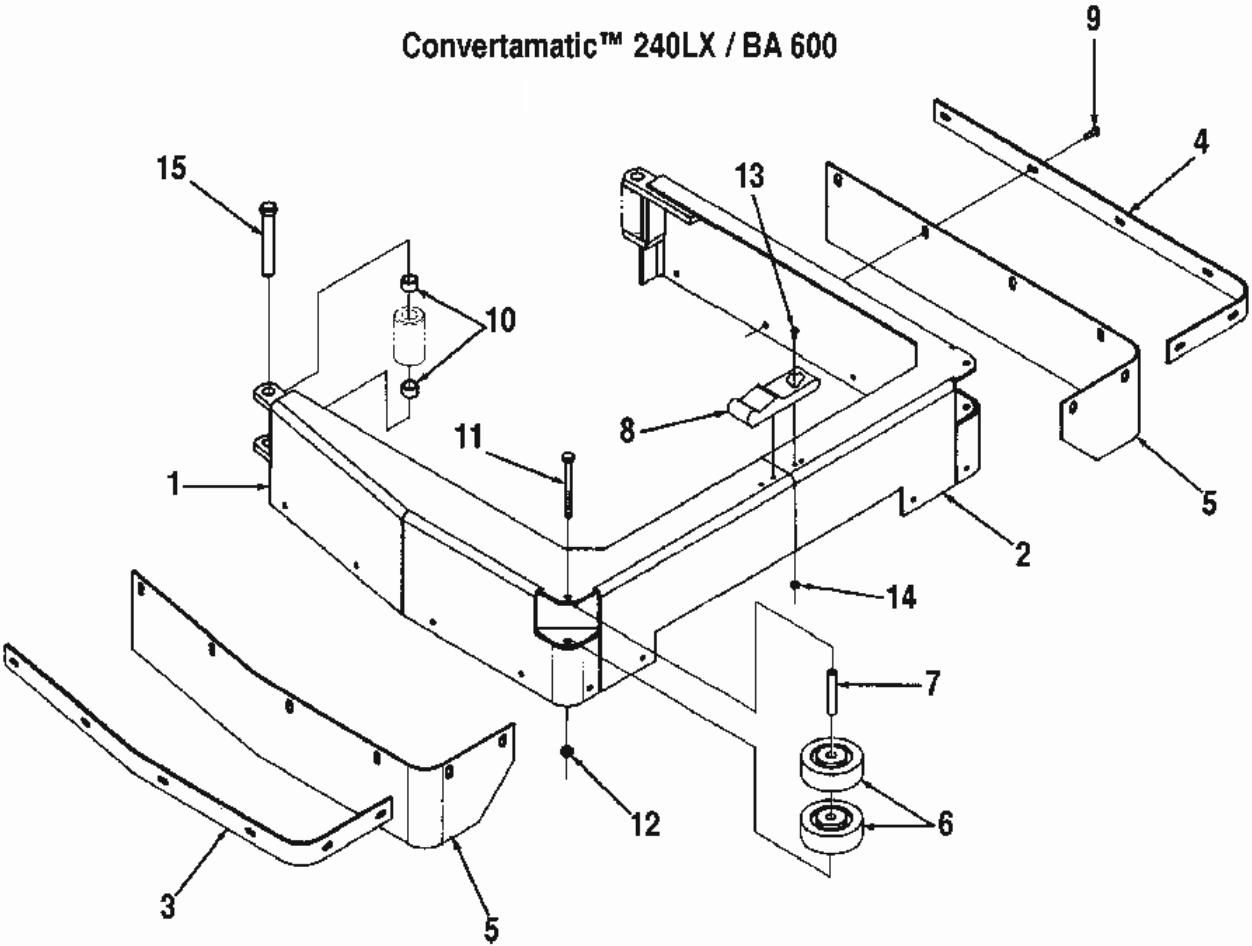
20-02-2015

ET-Liste-Nr.

E46111

10

## Convertamatic™ 240LX / BA 600



# SCHÜRZE SYSTEM 240LX/BA600

BA 600s

20-02-2015

ET-Liste-Nr. E46111

11

Pos	Artikelnr.	Me	Beschreibung
2	56393764	1	SKIRT LT. WLD.
3	56393309	1	STRAP
4	56393393	1	STRAP SPLASH GUARD
5	56377872	2	Gummi BA 600 L+R 8 mm
6	56324350	4	Rad
7	56386823	2	BUSHING.28X.37X1.93
8	56462316	1	Lasche
9	56009014	12	Schraube HEX THD FORM-BLK
10	56366633	4	LAGER
11	56002397	2	SCR HEX 1/4 20 X 2.75
12	56002491	2	Stopmutter 1/4-20
13	56002909	4	SCR PAN PHL SS6-32X38
14	56002964	4	NUT HEX NYL LOC THINSS6-32
15	56360147	2	PIN BRASS .49X3.06 CT12K

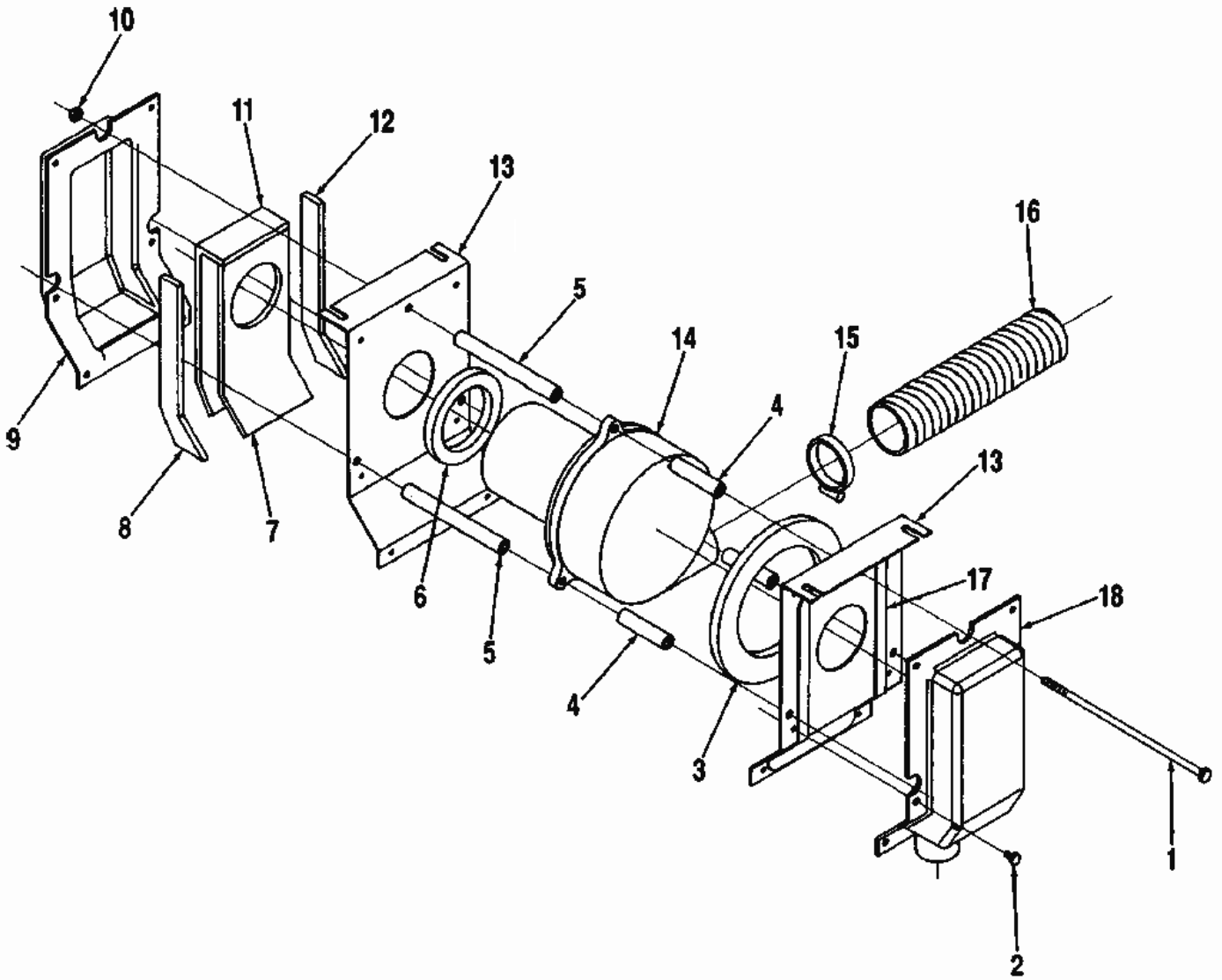
# SAUGMOTOR SYSTEM (BIS SN 1083938)

BA 600s

20-02-2015

ET-Liste-Nr. E46113

12



FRONT



# SAUGMOTOR SYSTEM (BIS SN 1083938)

BA 600s

20-02-2015

ET-Liste-Nr. E46113

13

Pos	Artikelnr.	Me	Beschreibung
0	56503003	1	Kohle. (Stopp Einkauf)Satz
1	56002776	3	SCR HEX 1/4 20 X 8.00
2	56009012	12	Schraube 10-24 x 3/8Siehe 56009039
3	56385437	1	DICHTUNG
4	56324095	3	SPACER 2.25 PVC
5	56324094	3	SPACER 4.81 PVC
6	56324040	1	GASKET
10	56002708	3	Stopmutter 1/4-20
13	56324098	2	BRACKET VAC MOTOR
14	56324189	1	Motor Vac Elect.
15	56440213	1	Schlauchbride
16	56385599	1	SCHLAUCH 2'X8'
17	56330682	5	Dichtung1/16x1/2x120 HC525F
18	56324097	1	SHROUD ASSY.

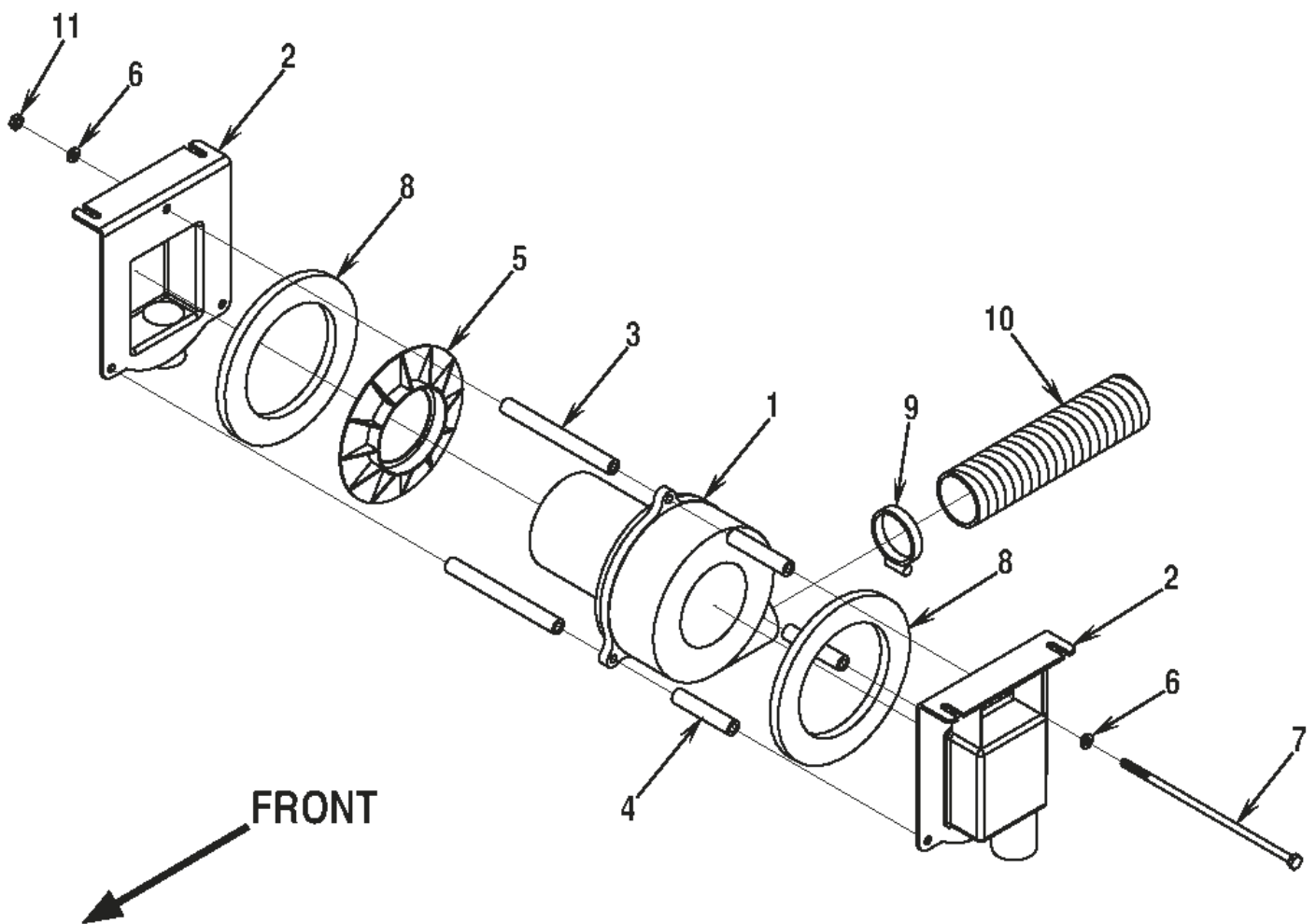
# SAUGMOTOR SYSTEM (AB SN 1083937)

BA 600s

20-02-2015

ET-Liste-Nr. E46115

14



# SAUGMOTOR SYSTEM (AB SN 1083937)

BA 600s

20-02-2015

ET-Liste-Nr. E46115

15

Pos	Artikelnr.	Me	Beschreibung
0	56503003	1	Kohle. (Stopp Einkauf)Satz
1	56324189	1	Motor Vac Elect.
2	56324458	2	SHROUD
3	56324461	3	SPACER
4	56324462	3	SPACER
5	56324459	1	FLANGE
6	56002098	6	Scheibe
7	56002776	3	SCR HEX 1/4 20 X 8.00
8	56385437	2	DICHTUNG
9	56440213	1	Schlauchbride
10	56385599	1	SCHLAUCH 2'X8'
11	56002708	3	Stopmutter 1/4-20

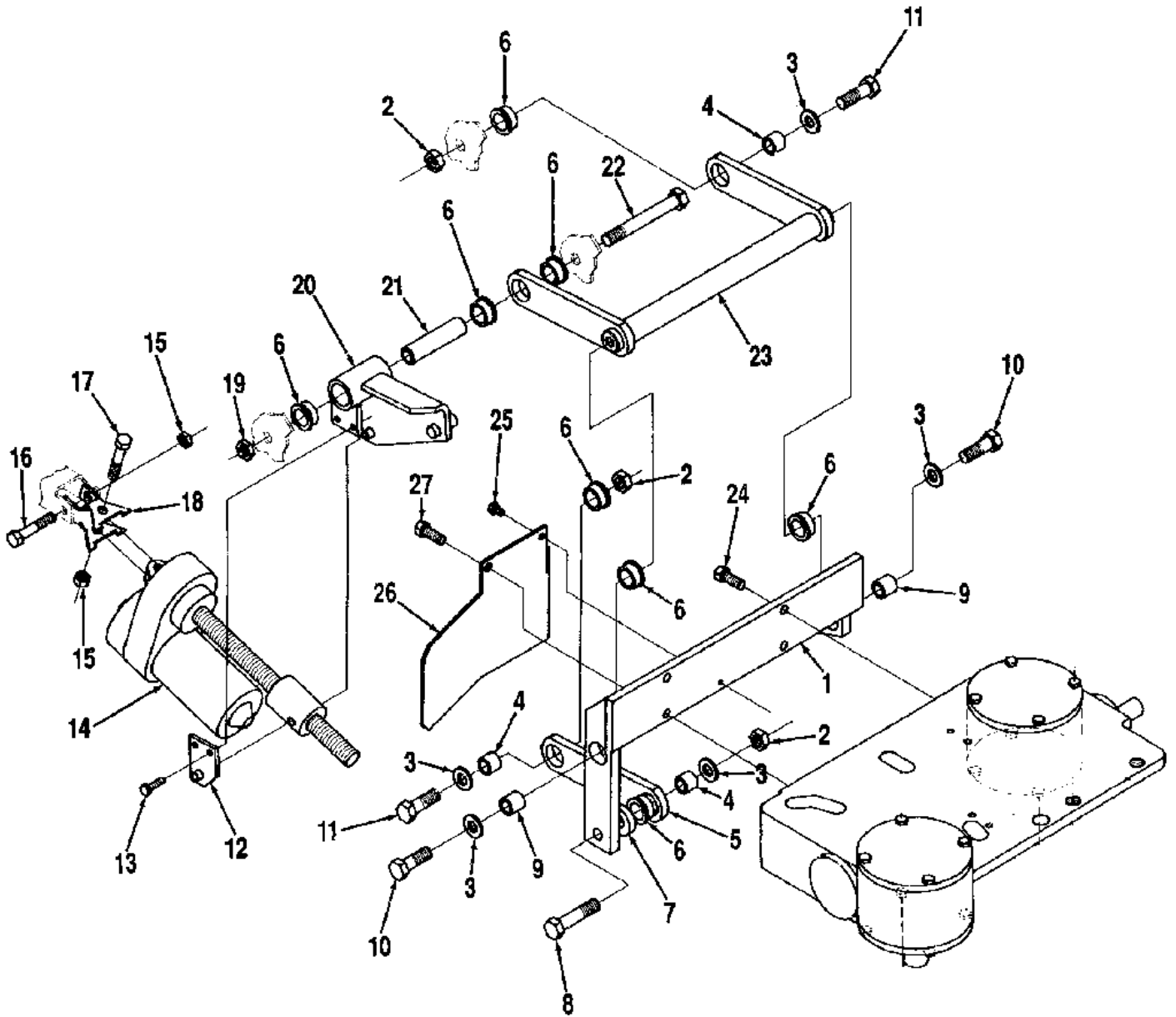
# BÜRSTENANTRIEBSSYSTEM - BÜRSTENHEB

BA 600s

20-02-2015

ET-Liste-Nr. E46117

16



FRONT





# BÜRSTENANTRIEBSSYSTEM - BÜRSTENHEB

BA 600s

20-02-2015

ET-Liste-Nr.

E46117

17

Pos	Artikelnr.	Me	Beschreibung
0	56388520	1	Spindelmutter
0	56393790	2	SWITCH LIMIT
0	56470433	1	BRUSH KIT MOTOR
2	56002770	3	Mutter 1/2 - 13
3	56001879	5	U-SCHEIBEN
4	56393281	3	BUSHING
5	56393271	1	ARM
6	56250414	8	Bearing Flange/Lager
7	56393273	1	SPACER
8	56001920	1	Schraube
9	56393272	2	BUSHING
10	56002954	2	Schraube 1/2-13x1
11	56001968	2	Schraube
12	56393258	1	ARM WLDMT.
13	56002922	2	SCR HEX LOC 1/4-20 X .62
14	56393303	1	Antrieb
15	56002769	2	Stopmutter 3/8-16
16	56002091	1	Schraube HEX HD 3/8-16x2.
17	56002684	1	SCR HEX HD 3/8-16x1,75
18	56392454	1	YOKE GEAR MOTOR
19	56002843	1	NUT HEX NYL LOC-THIN1/2-1
20	56393253	1	LIFT ARM WLDMT.
21	56393274	1	BUSHING
22	56002961	1	SCR HEX 1/2 13 X 4.00
23	56393250	1	ARM WLD.
24	56002947	3	SCR HEX HD LOC 3/8-18 X 1
25	56009033	1	Schraube 1/4-20X1 2HP 5
26	56393275	1	SPLASH PLATE
27	56003029	1	Schraube 3/8-16 X1

# BÜRSTENANTRIEBSSYSTEM - GETRIEBEGEHÄUSE

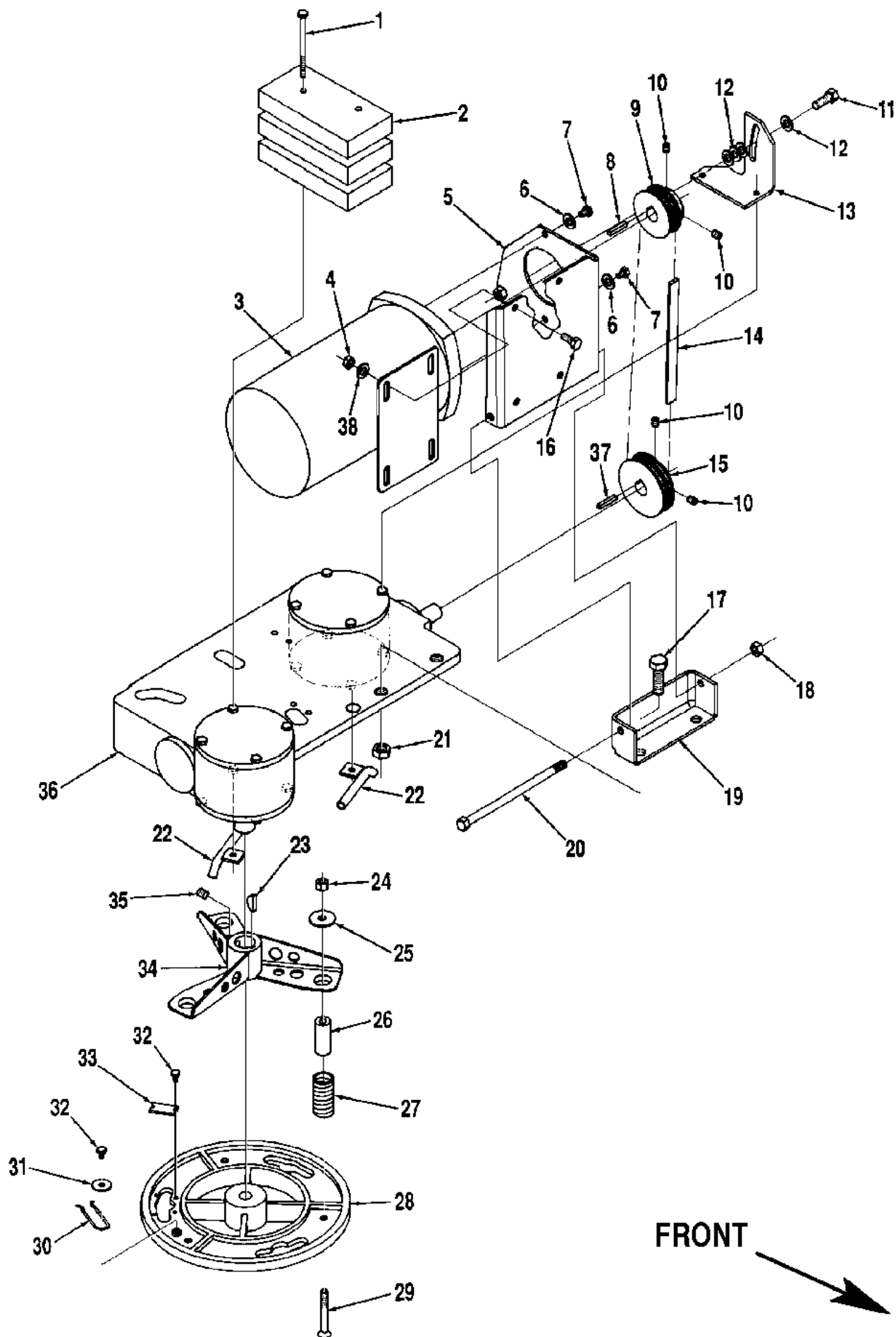
BA 600s

20-02-2015

ET-Liste-Nr.

E46119

18



# BÜRSTENANTRIEBSSYSTEM - GETRIEBEGEHÄ

BA 600s

20-02-2015

ET-Liste-Nr.

E46119

19

Pos	Artikelnr.	Me	Beschreibung
0	56003245	1	KEY SQ .25 X 1.19
0	56372891	1	SHEAVE POLY V BELT
0	56393494	1	CARBON BRUSH SET
0	56505750	2	Padhalter 300mm zu BA 600
0	56505751	2	Bürste Magna grit
0	56505752	2	Bürste Dyna grit
0	56505753	2	Bürste Aglite grit
0	56505754	2	Bürste Prolene
0	56505755	2	Bürste Prolite
0	56505756	2	Bürste Union Mix zu BR 600 S / 950 S
0	56505757	2	Bürste MidGrit
0	56505758	2	Bürste Midlite
1	56002986	2	Schraube HEX HD 1/4-20x3.
2	56391839	3	WEIGHT
3	56393493	1	MOTOR 24VDC 1HP
4	56002701	4	MUTTER 5-16-18 HEX JAM
6	56002098	2	Scheibe
7	56003039	2	Schraube 1/4-20
8	56003240	1	Keil
9	56372626	1	SHEAVE POLY V 6J24
10	56002021	4	5/16-18x3/8 set screw
11	56002947	1	SCR HEX HD LOC 3/8-18 X 1
12	56002063	4	"U-Scheibe 3/8"
13	56393278	1	MOUNT
14	56327476	1	Rillenriemen Poly-V
16	56002667	4	Schraube 5/16-18 X.75
17	56001968	2	Schraube
18	56002769	1	Stopmutter 3/8-16
20	56003044	1	SCR HEX 3/8-16 X 6.50
21	56002770	2	Mutter 1/2 - 13
22	56393260	2	TUBE WLDMT.
23	56003231	2	KEY WDF 807
24	56002856	6	"Mutter Nylon LOC 5/16"
25	56009094	6	WSH FLT SS 375x1.25x0.78
26	56392530	6	Distanzstück
27	56392513	6	SPRING-COMPRESSOR
28	56391611	2	Bürstenhalter BA 600
29	56002965	6	Schraube 5/16-18 x 2-1/4 zu BR 1000
30	56366463	2	Federnicht mehr bestellen
31	56009096	2	Scheibe zu BR 1000
32	56009012	6	Schraube 10-24 x 3/8 Siehe 56009039
33	56366455	2	Platte zu BR 1000
34	56392396	2	Bürstenadapter BA 600

# BÜRSTENANTRIEBSSYSTEM - GETRIEBEGEHÄ

BA 600s

20-02-2015

ET-Liste-Nr.

E46119

20

Pos	Artikelnr.	Me	Beschreibung
35	56003081	2	SCR SOC SET LOC 3/8 16 X .38
36	56393404	1	GEAR CASE ASSY
37	56003240	1	Keil
38	56001939	4	Flachdichtung 5/16

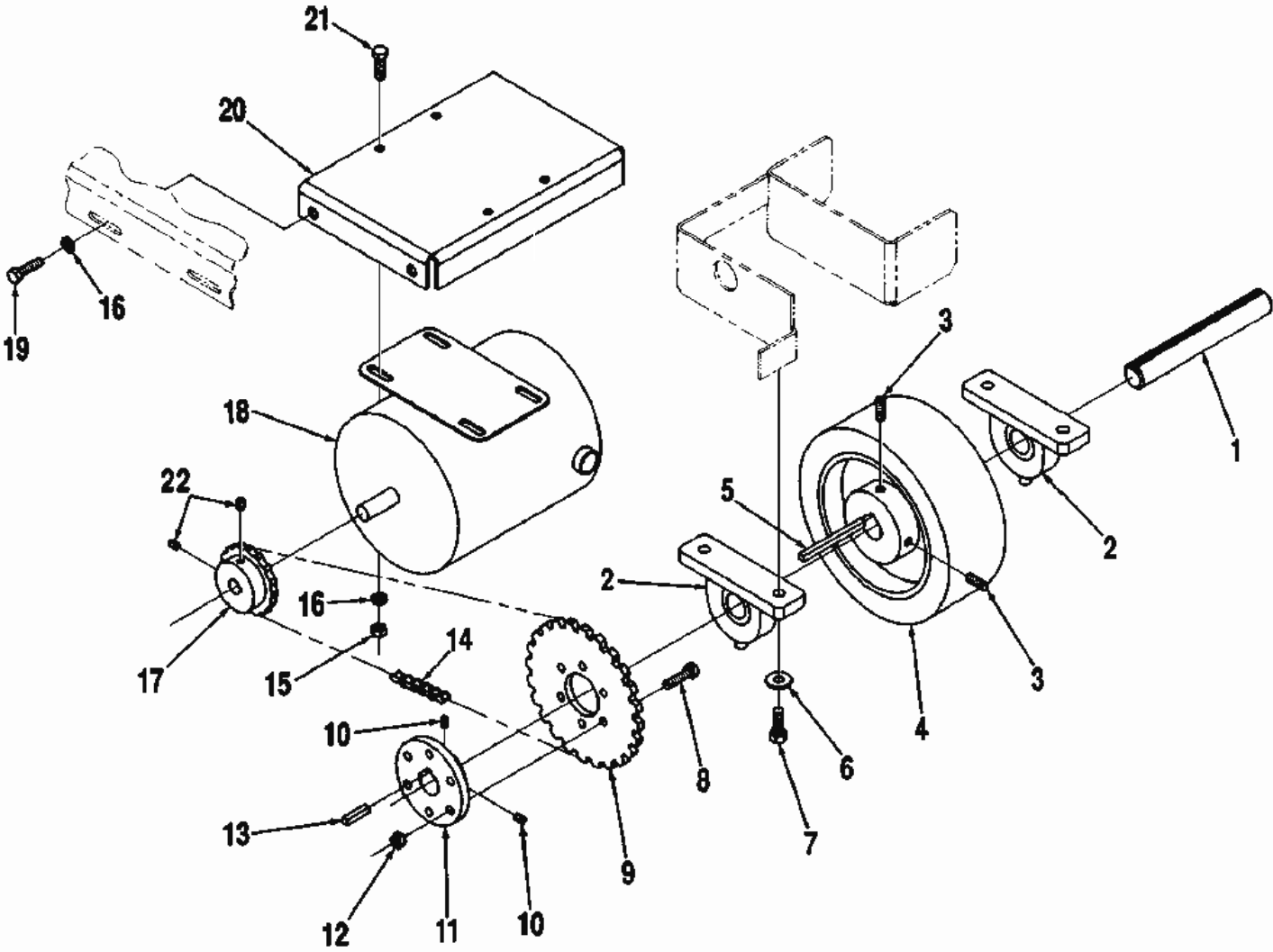
# RAD/TRAKTIONSANTRIEB SYSTEM

BA 600s

20-02-2015

ET-Liste-Nr. E46121

21



FRONT 

# RAD/TRAKTIONSANTRIEB SYSTEM

BA 600s

20-02-2015

ET-Liste-Nr. E46121

22

Pos	Artikelnr.	Me	Beschreibung
0	56324253	1	CARBON BRUSH SET 4 BRUSHES
0	56393327	1	WHEEL
0	56393673	1	DRIVE WHEEL ASSY.
0	56393733	1	DRIVE WHEEL ASSY.
1	56393110	1	Rollenachse BA 600
2	56444308	2	Lager/Bearing PBASY 1,0
3	56002021	2	5/16-18x3/8 set screw
4	56393213	1	Rad
5	56003250	1	KEY SQ .25 X 3.25
6	56009213	4	SH, FLT .382x1.0x.075
7	56003029	4	Schraube 3/8-16 X1
8	56002913	6	SCR HEX HD SS 5/16-18X1.0
9	56261020	1	SPROCKET
10	56002021	1	5/16-18x3/8 set screw
11	56261223	1	ADAPTOR
12	56002856	6	"Mutter Nylon LOC 5/16""
13	56003245	1	KEY SQ .25 X 1.19
14	56393172	1	Kettenrolle zu BA600
15	56002701	4	MUTTER 5-16-18 HEX JAM
16	56001939	8	Flachdichtung 5/16
17	56393164	1	SPROCKET
18	56263253	1	MOTOR 24V
19	56002956	4	Schraube HEX LOC 5/16-18
20	56393262	1	MT. MOTOR
21	56002667	4	Schraube 5/16-18 X.75
22	56002119	2	Schraube 1/4-20x50zu BR 1000

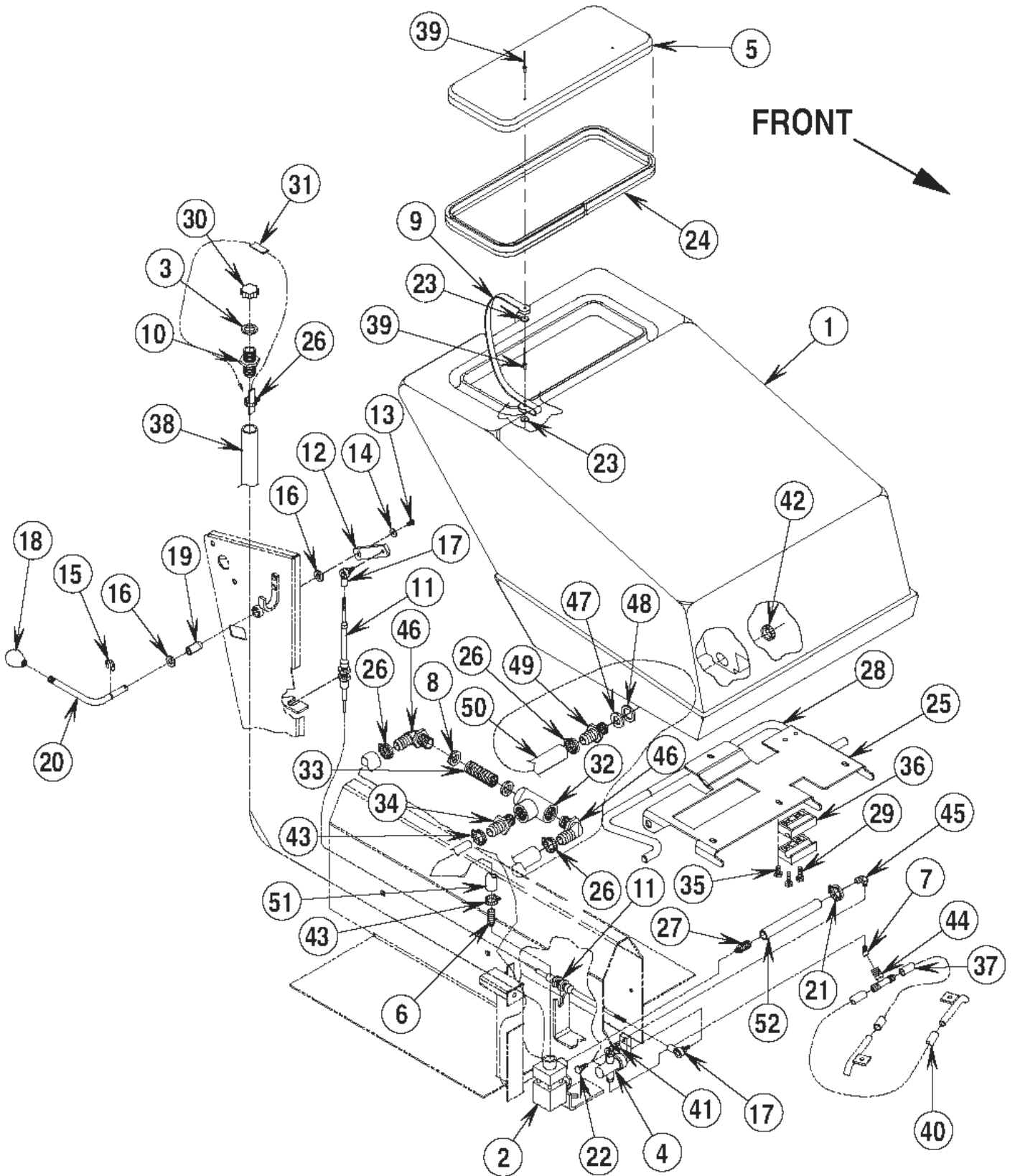
# FRISCHWASSERSYSTEM-240LX (240HD VOR SN 1

BA 600s

20-02-2015

ET-Liste-Nr. E46123

23



# FRISCHWASSERSYSTEM-240LX (240HD VOR SN 1

BA 600s

20-02-2015

ET-Liste-Nr.

E46123

24

Pos	Artikelnr.	Me	Beschreibung
0	56324506	1	Wasserventilkitzu BA 650
0	56324507	1	Dichtungskit f. Ventil
1	56393378	1	TANK SOLUTION
2	56324247	1	Magnetventil
3	56368776	1	Dichtung Frischwasser-verschluss zu BA 5
4	56393789	1	VALVE 2 WAY
5	56407277	1	Deckel f. Frischwasser-
6	56373456	1	ANSCHLUSS 1/2X1/4 BR SP
7	56368938	1	Verbindungsrohr
8	56324313	2	U-Scheibe
9	56263379	2	Halterring BA 500
10	56900273	1	Schlauchnippel BA 800
11	56393347	1	CABLE CNTRL 46.75
12	56324206	1	BAR LINKAGE
13	56002926	1	SCR HEX LOC 10 24 X .38
14	56009096	1	Scheibe zu BR 1000
15	56003262	1	Ring
16	56002063	2	"U-Scheibe 3/8""
17	56488290	2	ROD END
18	56378534	1	Knob 1.12 x 3/8-16
19	56200972	1	LAGER
20	56324216	1	ROD VALVE CONTROL
21	56756364	1	Schlauchklemme
22	56001836	2	Schraube 1/4-20x0.62
23	56009098	4	U-Scheibe FLT SS.125x.500
24	56261397	1	GASKET RAW
25	56393880	1	PLATE TIP UP
26	56112771	4	CLAMP HOSE SAE 10
27	56155640	1	ANSCHLUSS
28	56393879	1	BAR TANK SUPPORT
29	56002901	2	SCHRAUBE 1/4-20X 1-1/2SS
30	56255076	1	Frischwasserv erschlusszu BA 530
31	56324602	1	STRAP
32	56324029	1	T-Stück 3/4 NPT
33	56324030	1	Filter
34	56264461	1	Filterkit BR1000
35	56009069	4	"Zollschraube 1/4"" 20x50"
36	56393878	2	BLOCK
37	56201036	1	Schlauch PVC
38	56900299	1	HOSE POLYWIRE 3/4
39	56003293	4	NIETE
40	56201036	1	Schlauch PVC
41	56002708	2	Stopmutter 1/4-20



# FRISCHWASSERSYSTEM-240LX (240HD VOR SN 1

BA 600s

20-02-2015

ET-Liste-Nr.

E46123

25

Pos	Artikelnr.	Me	Beschreibung
42	56393187	1	NUT
43	56219932	2	Briede
44	56393224	1	BARB TEE E00455
45	56756739	1	ANSCHLUSS 3/8x1/4x90 B
46	56456802	2	Winkelracor
47	56249625	1	RESTRAINER .03X1.15
48	56154717	1	WSH FLT RUBBER .625PC14F 1
49	56393182	1	BARB
50	56392833	1	Schlauch Spiral
51	56324249	1	Schlauch
52	56257534	1	Schlauch

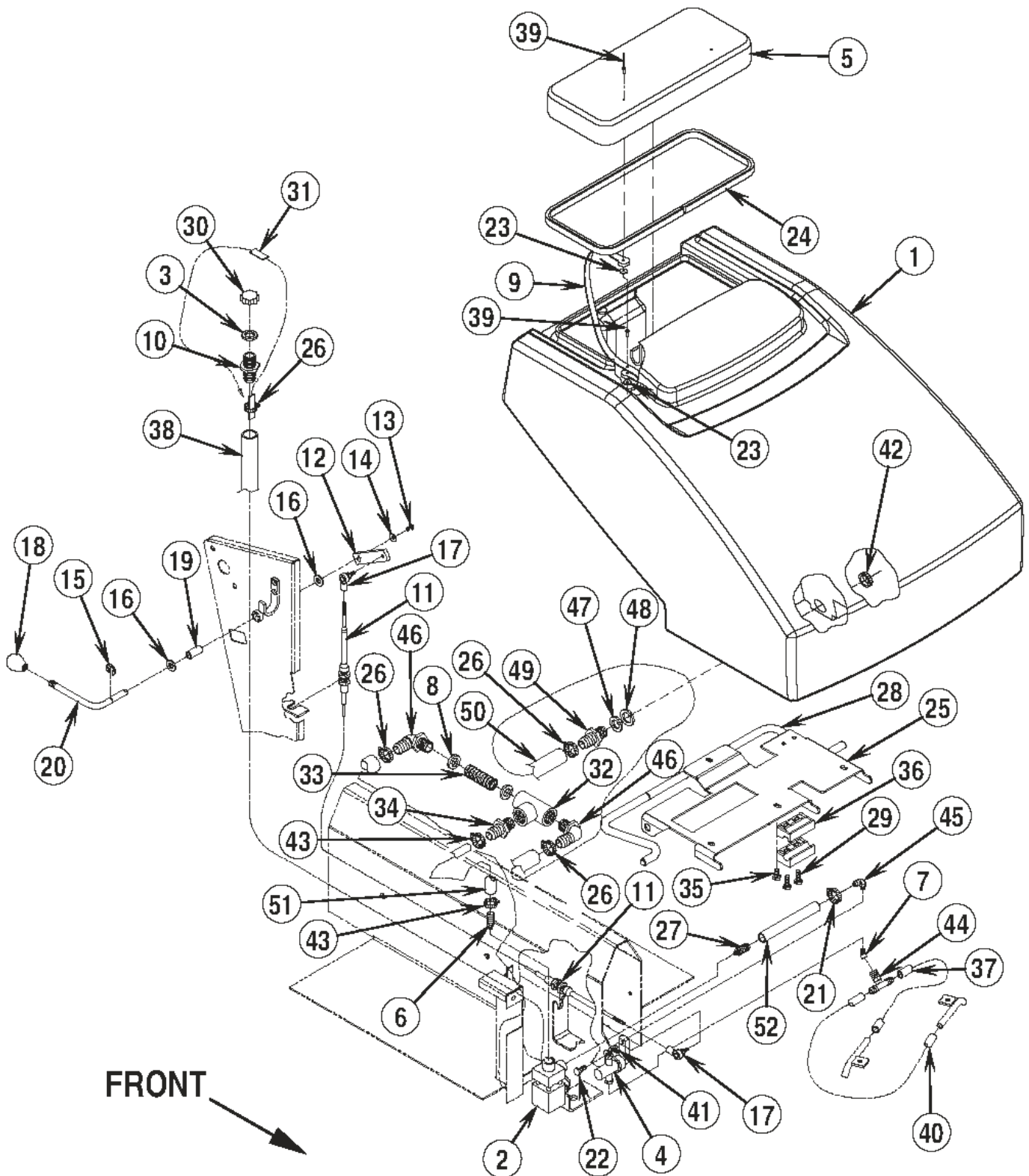
# FRISCHWASSER-SYSTEM – BA 600 (240HD AB SN

BA 600s

20-02-2015

ET-Liste-Nr. E46125

26



# FRISCHWASSER-SYSTEM – BA 600 (240HD AB SN

BA 600s

20-02-2015

ET-Liste-Nr.

E46125

27

Pos	Artikelnr.	Me	Beschreibung
0	56324506	1	Wasserventilkit zu BA 650
0	56324507	1	Dichtungskit f. Ventil
0	56393842	1	TANK SOLUTION
1	56393752	1	TANK SOLUTION
2	56324247	1	Magnetventil
3	56368776	1	Dichtung Frischwasser-verschluss zu BA 5
4	56393789	1	VALVE 2 WAY
5	56393767	1	COVER
6	56373456	1	ANSCHLUSS 1/2X1/4 BR SP
7	56368938	1	Verbindungsrohr
8	56324313	2	U-Scheibe
9	56263379	2	Halterring BA 500
10	56900273	1	Schlauchnippel BA 800
11	56393347	1	CABLE CNTRL 46.75
12	56324206	1	BAR LINKAGE
13	56002926	1	SCR HEX LOC 10 24 X .38
14	56009096	1	Scheibe zu BR 1000
15	56003262	1	Ring
16	56002063	2	"U-Scheibe 3/8""
17	56488290	2	ROD END
18	56378534	1	Knob 1.12 x 3/8-16
19	56200972	1	LAGER
20	56324216	1	ROD VALVE CONTROL
21	56756364	1	Schlauchklemme
22	56001836	2	Schraube 1/4-20x0.62
23	56009098	4	U-Scheibe FLT SS.125x.500
24	56261397	1	GASKET RAW
25	56393880	1	PLATE TIP UP
26	56112771	4	CLAMP HOSE SAE 10
27	56155640	1	ANSCHLUSS
28	56393879	1	BAR TANK SUPPORT
29	56002901	2	SCHRAUBE 1/4-20X 1-1/2SS
30	56255076	1	Frischwasserverschluss zu BA 530
31	56324602	1	STRAP
32	56324029	1	T-Stück 3/4 NPT
33	56324030	1	Filter
34	56264461	1	Filterkit BR1000
35	56009069	4	"Zollschraube 1/4"" 20x50"
36	56393878	2	BLOCK
37	56201036	1	Schlauch PVC
38	56900299	1	HOSE POLYWIRE 3/4
39	56003293	4	NIETE
40	56201036	1	Schlauch PVC

# FRISCHWASSER-SYSTEM – BA 600 (240HD AB SN

BA 600s

20-02-2015

ET-Liste-Nr.

E46125

28

Pos	Artikelnr.	Me	Beschreibung
41	56002708	2	Stopmutter 1/4-20
42	56393187	1	NUT
43	56219932	2	Briede
44	56393224	1	BARB TEE E00455
45	56756739	1	ANSCHLUSS 3/8x1/4x90 B
46	56456802	2	Winkelracor
47	56249625	1	RESTRAINER .03X1.15
48	56154717	1	WSH FLT RUBBER .625PC14F 1
49	56393182	1	BARB
50	56392833	1	Schlauch Spiral
51	56324249	1	Schlauch
52	56257534	1	Schlauch

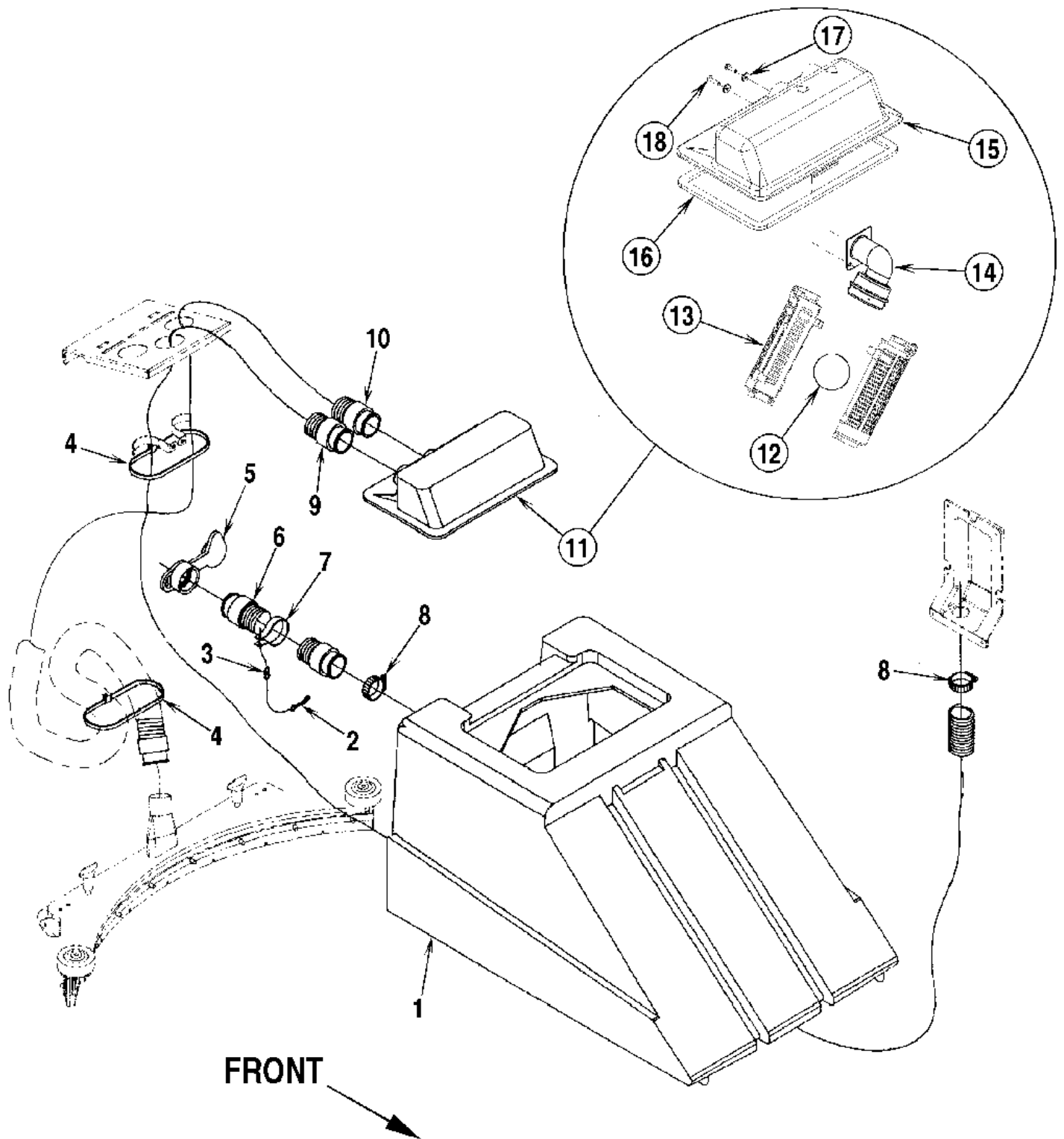
# SCHMUTZWASSER-SYSTEM-240LX (VOR SN 119

BA 600s

20-02-2015

ET-Liste-Nr. E46127

29



# SCHMUTZWASSER-SYSTEM-240LX (VOR SN 119

BA 600s

20-02-2015

ET-Liste-Nr.

E46127

30

Pos	Artikelnr.	Me	Beschreibung
1	56393352	1	TANK RECOVERY
2	56324281	1	SNAP
3	56745391	1	HAKEN
4	56477613	3	Kabelbändli 7x380mm
5	56324180	1	Schlauchdeckel BA 600
6	56393770	1	Schlauch komplet
7	56263379	1	Halterring BA 500
8	56329145	2	BRIEDE
9	56393769	1	VAC HOSE 1.50 ASSY.
10	56393771	1	Schlauch zu BA 500 /BA 600
11	56324045	1	Tankdeckel kompl. BR1000
12	56391690	1	Schwimmerball
13	56324497	2	Schwimmgitter zu BA 700
14	56324298	1	Stutzen
15	56324046	1	Tankd. R. ohne Di BR 1000
16	56262576	1	Dichtung zu TankdeckelBR 1000
17	56209261	2	Dichtung
18	56003633	2	Schrauben

# SCHMUTZWASSER-SYSTEM – BA 600 (240HD AB SI

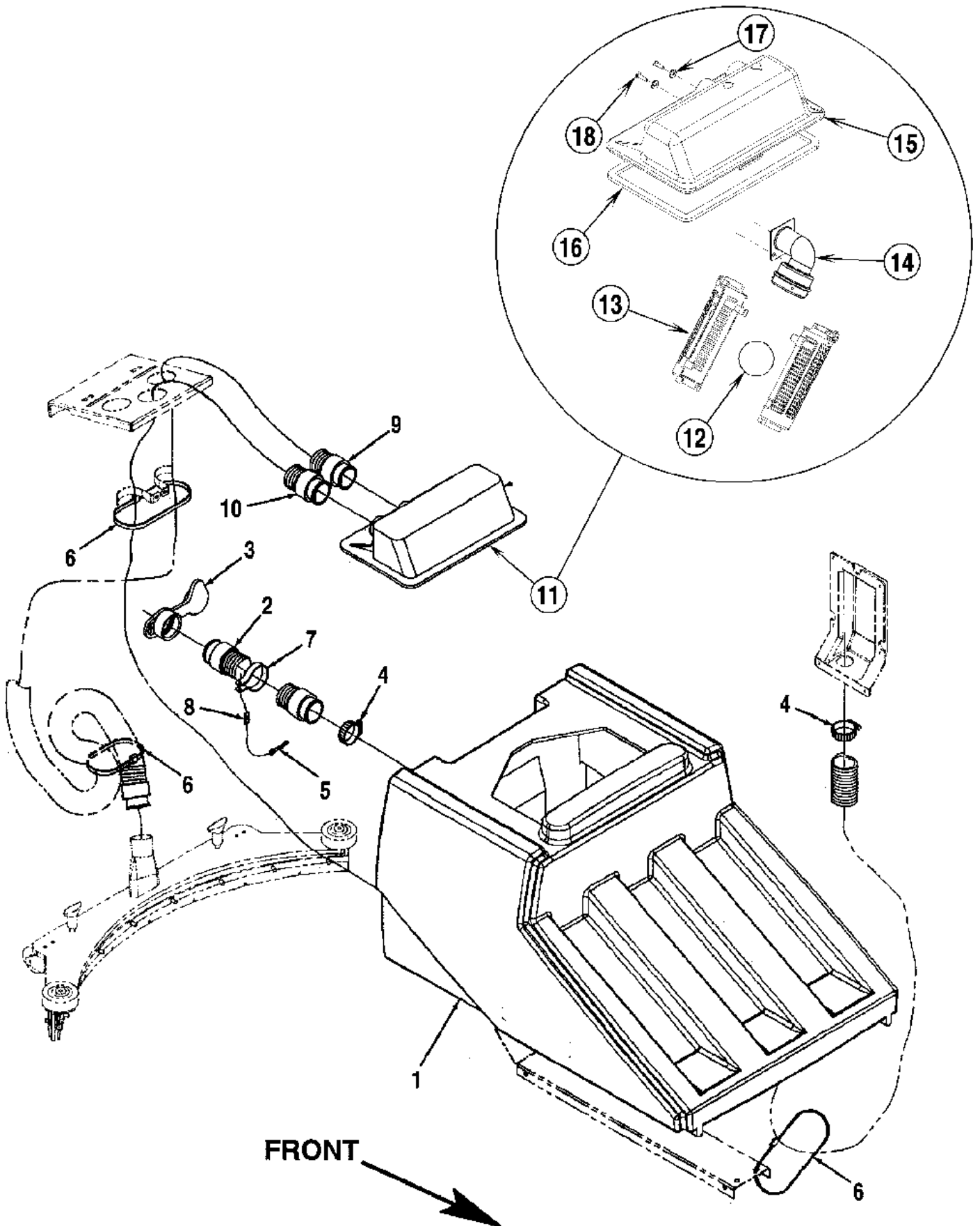
BA 600s

20-02-2015

ET-Liste-Nr.

E46129

31



# SCHMUTZWASSER-SYSTEM – BA 600 (240HD AB ST

BA 600s

20-02-2015

ET-Liste-Nr.

E46129

32

Pos	Artikelnr.	Me	Beschreibung
0	56393841	1	TANK RECOVERY
1	56393754	1	TANK RECOVERY
2	56393770	1	Schlauch komplet
3	56393772	1	Ablaszapfen 1 1/2
4	56329145	2	BRIEDE
5	56324281	1	SNAP
6	56477613	3	Kabelbändli 7x380mm
7	56263379	1	Halterring BA 500
8	56745391	1	HAKEN
9	56393771	1	Schlauch zu BA 500 /BA 600
10	56393769	1	VAC HOSE 1.50 ASSY.
11	56324045	1	Tankdeckel kompl. BR1000
12	56391690	1	Schwimmerball
13	56324497	2	Schwimmgitter zu BA 700
14	56324298	1	Stutzen
15	56324046	1	Tankd. R. ohne Di BR 1000
16	56262576	1	Dichtung zu TankdeckelBR 1000
17	56209261	2	Dichtung
18	56003633	2	Schrauben



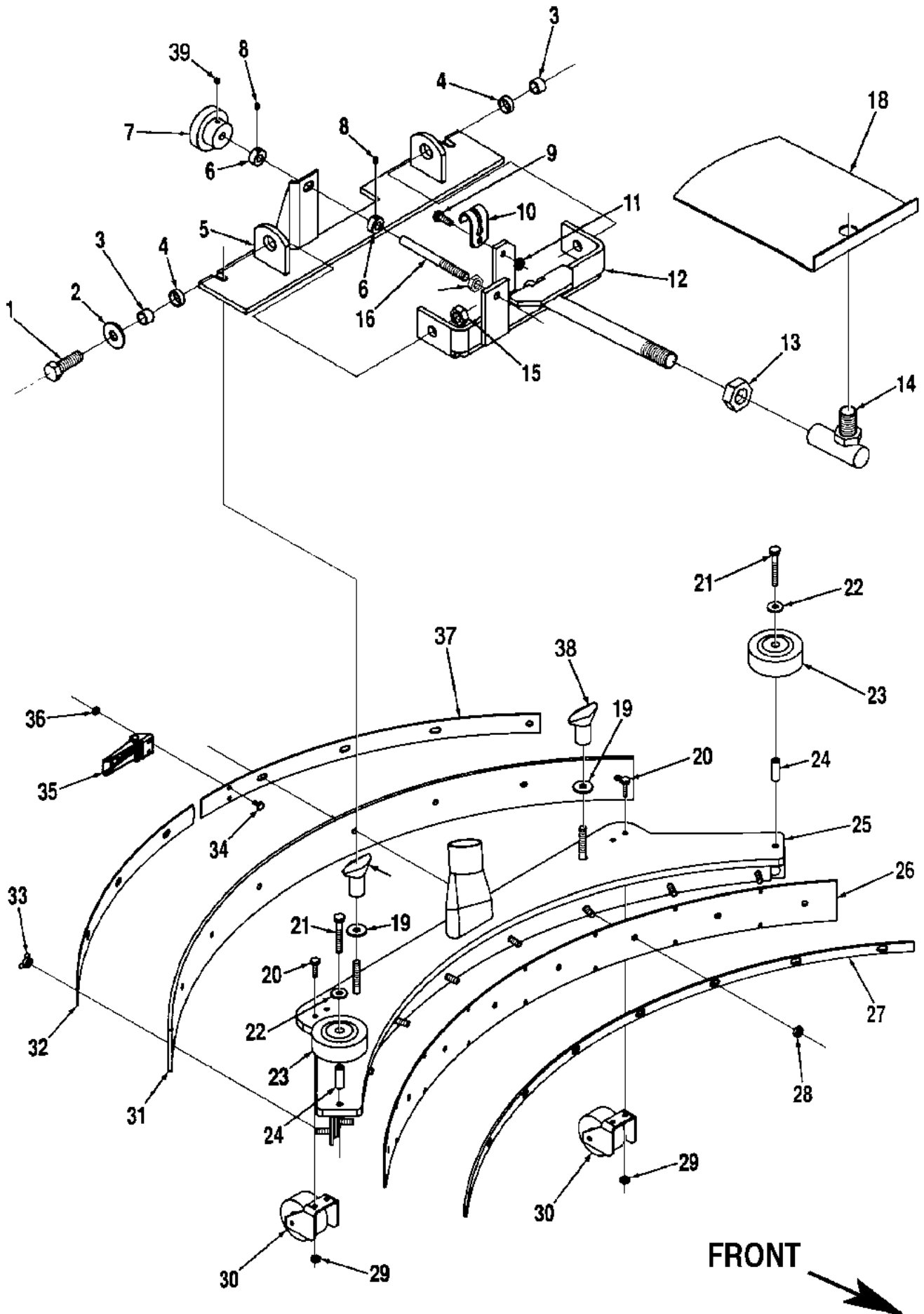
# SQUEEGEE SYSTEM-240LX / 240HD / BA

BA 600s

20-02-2015

ET-Liste-Nr. E46131

33



# SQUEEGEE SYSTEM-240LX / 240HD / BA

BA 600s

20-02-2015

ET-Liste-Nr. E46131

34

Pos	Artikelnr.	Me	Beschreibung
0	56393756	1	SQUEEGEE ASSY BA600
1	56001831	2	Schraube 1/2-13X1.25
2	56001879	2	U-SCHEIBEN
3	56478781	2	LAGER
4	56360627	2	Büchse
5	56393292	1	MOUNT WELDMENT
6	56331076	2	Ring
7	56475480	1	Knopf
8	56009084	2	Madenschraube 10-24x3/16
9	56002155	1	SCR HEX 1/4-20 X .75
10	56387380	1	HALF CLEVIS
11	56002708	1	Stopmutter 1/4-20
12	56393293	1	MOUNT WLD.
13	56009083	1	Mutter 3/4-16
14	56380431	1	Gelenkkopf
15	56002843	2	NUT HEX NYL LOC-THIN1/2-1
16	56391855	1	JUSTIERBOLZEN
17	56002769	1	Stopmutter 3/8-16
18	56393398	1	PLATE STABILIZER
19	56002938	2	WSH FLT SAE SS 5/16
20	56002835	4	SCR HEX HD SS 10-24 X .75
21	56002901	2	SCHRAUBE 1/4-20X 1-1/2SS
22	56002859	2	Mutter SS 1/4
23	56363855	2	Rad 2,50 x 8,12
24	56471220	2	Distanzscheibe
25	56393760	1	TOOL WLDMT.
26	56393285	1	Sauggummi v orn rundBA 430/450/530/600
27	56393761	1	Sauglippenhalter vorne
28	56002491	8	Stopmutter 1/4-20
29	56002836	4	NUT HEX NY LOC SS 10-24
30	56393755	2	Rad
31	56393286	1	Sauggummi
32	56393762	1	Sauglippenhalter hi re
33	56003089	2	Flügelmutter 1/4-20
34	56002909	2	SCR PAN PHL SS6-32X38
35	56471194	1	Klemme
36	56002964	2	NUT HEX NYL LOC THINSS6-32
37	56393763	1	Sauglippenhalter hi li
38	56370711	2	Mutter
39	56003123	1	Schraube 10-24 x .38

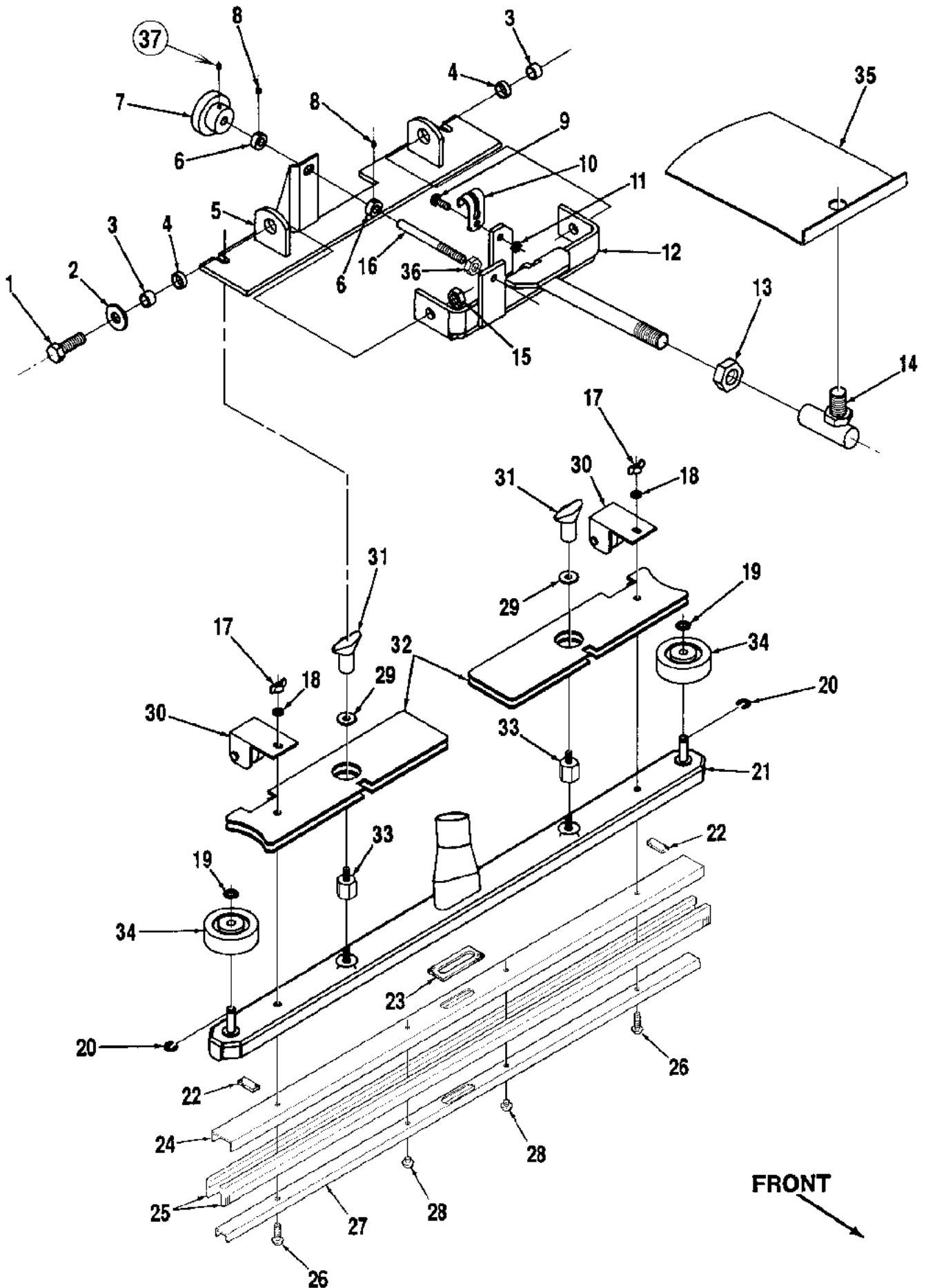
# ABSAUGERSYSTEM-240LX-JAPAN

BA 600s

20-02-2015

ET-Liste-Nr. E46133

35



# ABSAUGERSYSTEM-240LX-JAPAN

BA 600s

20-02-2015

ET-Liste-Nr. E46133

36

Pos	Artikelnr.	Me	Beschreibung
0	56372992	1	CARTRIDG ASSY STRAIGHT BL 26
0	56393188	1	SQUEEGEE ASSY.
1	56001831	2	Schraube 1/2-13X1.25
2	56001879	2	U-SCHEIBEN
3	56478781	2	LAGER
4	56360627	2	Büchse
5	56393292	1	MOUNT WELDMENT
6	56331076	2	Ring
7	56475480	1	Knopf
8	56009084	2	Madenschraube 10-24x3/16
9	56002155	1	SCR HEX 1/4-20 X .75
10	56387380	1	HALF CLEVIS
11	56002708	1	Stopmutter 1/4-20
12	56393293	1	MOUNT WLD.
13	56009083	1	Mutter 3/4-16
14	56380431	1	Gelenkkopf
15	56002843	2	NUT HEX NYL LOC-THIN1/2-1
16	56391855	1	JUSTIERBOLZEN
17	56003089	2	Flügelmutter 1/4-20
18	56002098	2	Scheibe
19	56009047	4	WASHER, FLT
20	56003269	2	RING, RET EXT TYP E REINF
21	56372978	1	CHANNEL WELDMENT
22	56400614	2	GASKET .25X.50X1.50
23	56400613	1	GASKET .12X1.50X4.0
24	56105554	1	CHANNEL
25	56105535	2	Sauglippe zu CA 450
26	56003067	2	SCR. PAN PHIL. SS 1/4-20-1.00
27	56105555	1	RETAINER
28	56003037	2	Schraube SS 1/4 - 20X
29	56001939	2	Flachdichtung 5/16
30	56387376	2	Rollen kompl.
31	56370711	2	Mutter
32	56393142	4	WEIGHT SQUEEGEE
33	56393386	2	SPACER
34	56363855	2	Rad 2,50 x 8,12
35	56393398	1	PLATE STABILIZER
36	56002769	1	Stopmutter 3/8-16
37	56003123	1	Schraube 10-24 x .38

# ETIKETTENSYSTEM-240LX (240HD VOR SN 119)

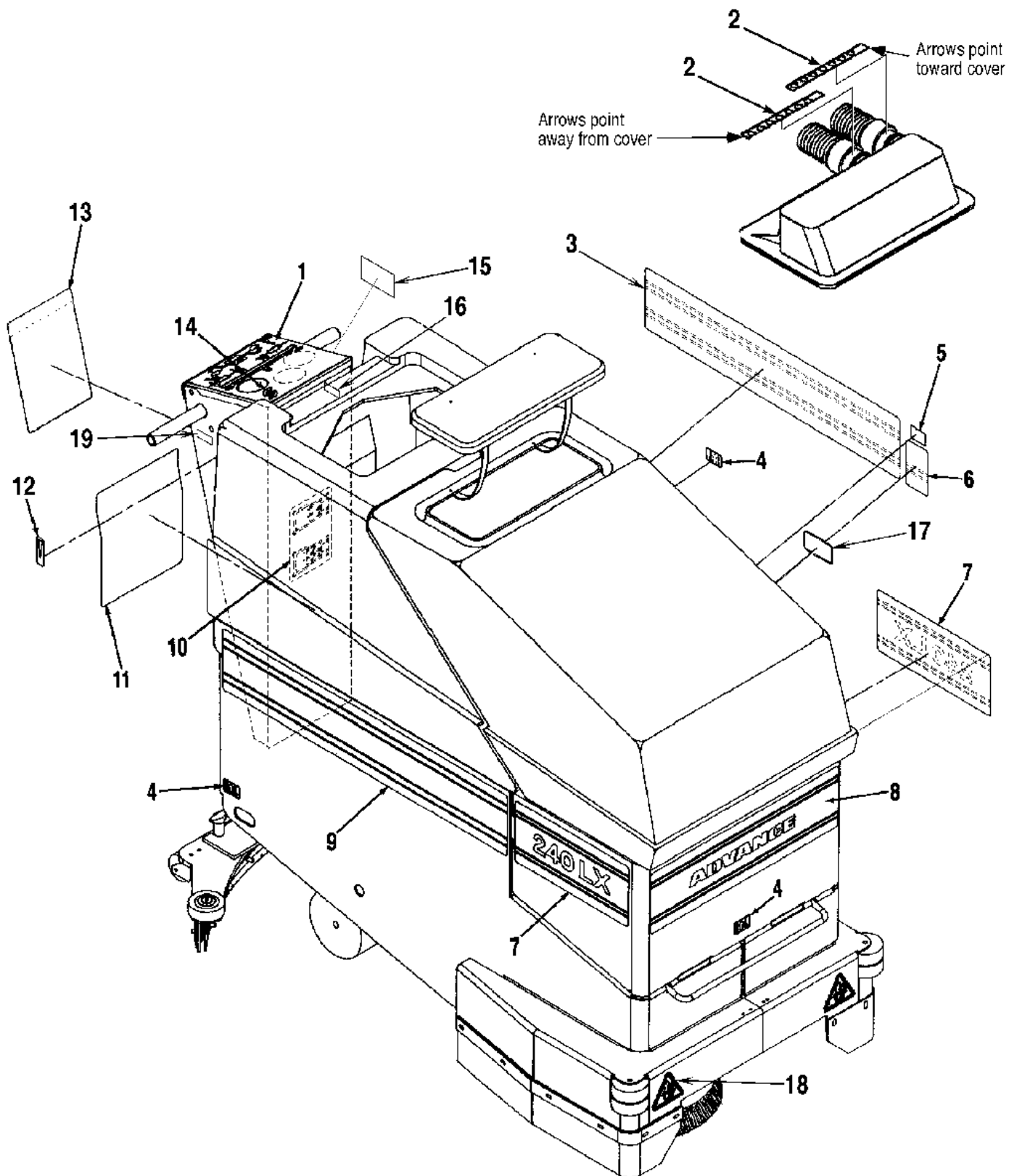
BA 600s

20-02-2015

ET-Liste-Nr.

E46135

37



# ETIKETTENSYSTEM-240LX (240HD VOR SN 119)

BA 600s

20-02-2015

ET-Liste-Nr.

E46135

38

Pos	Artikelnr.	Me	Beschreibung
1	56016154	1	DECAL CONTROL
2	56015655	2	DECAL DIRECTION
3	56015382	1	DECAL STRIPE LH REA
4	56015370	3	Decal, Tie Down
5	56054192	1	DECAL, CHARGER
6	56015390	1	DECAL STRIPE LH FRO
7	56015384	2	DECAL STRIPE SIDES
8	56015392	1	DECAL STRIPE FRONT
9	56015378	1	DECAL STRIPE RH REA
10	56015414	1	DECAL BATTERIES
11	56015811	1	DECAL WIRING
12	56016334	1	DECAL SOL. VALVE
13	56014601	1	DECAL, CAUTION
16	56015422	1	DECAL, POWER
17	56015484	1	DECAL CIRCUIT BREA
18	56015506	2	DECAL WARNING BRUS
19	56015487	1	DECAL POWER

# ETIKETTENSYSTEM – BA 600 (240HD AB SN 119

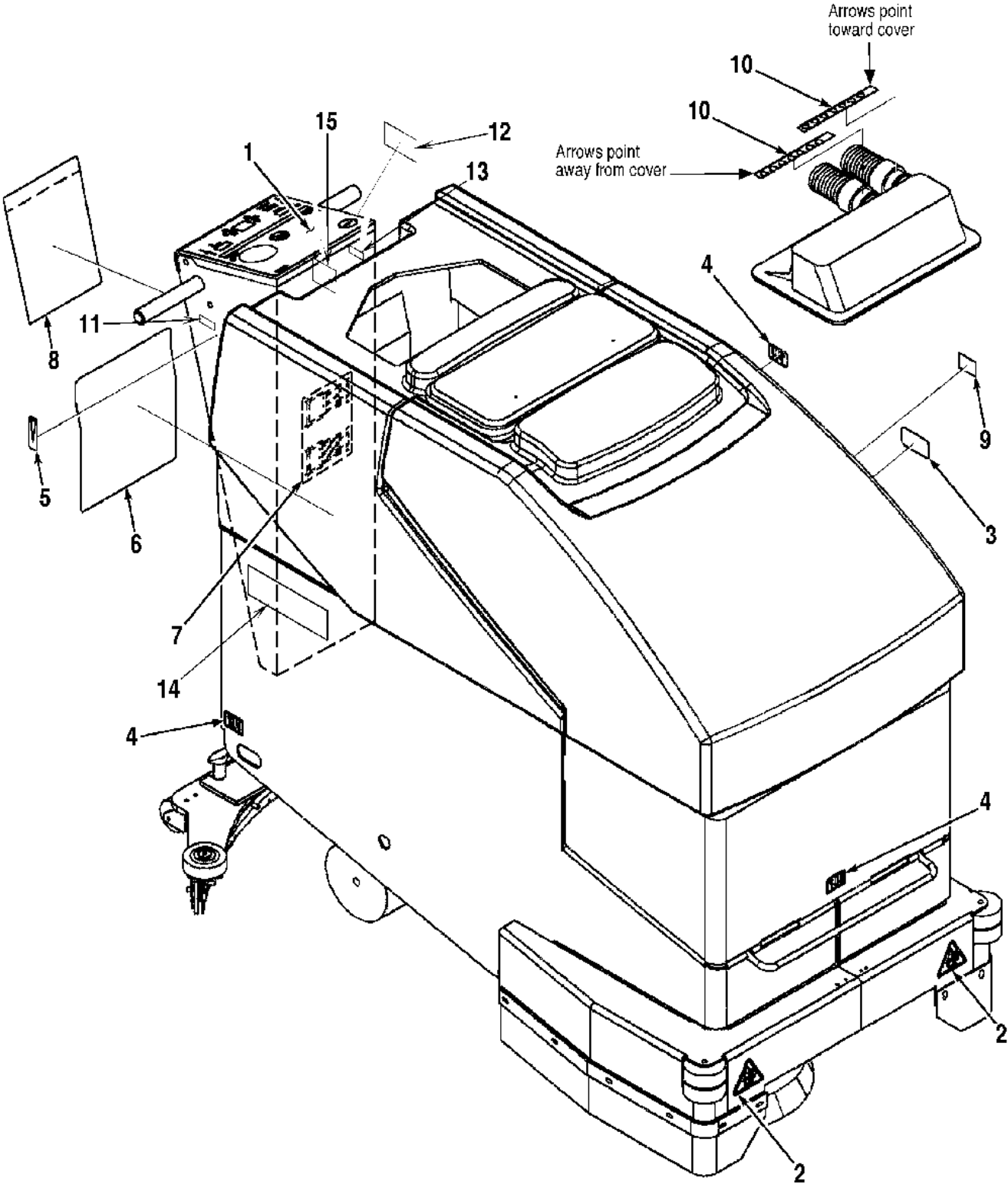
BA 600s

20-02-2015

ET-Liste-Nr.

E46137

39



# ETIKETTENSYSYSTEM – BA 600 (240HD AB SN 119

BA 600s

20-02-2015

ET-Liste-Nr.

E46137

40

Pos	Artikelnr.	Me	Beschreibung
0	56015714	1	DECAL SOLUTION ON/OFF/ON
0	56015811	1	DECAL WIRING
0	56016151	1	DECAL CONTROL PANEL
1	56016154	1	DECAL CONTROL
2	56015506	2	DECAL WARNING BRUS
3	56015484	1	DECAL CIRCUIT BREA
4	56015370	3	Decal, Tie Down
5	56016334	1	DECAL SOL. VALVE
7	56015414	1	DECAL BATTERIES
8	56014601	1	DECAL, CAUTION
9	56054192	1	DECAL, CHARGER
10	56015655	2	DECAL DIRECTION
11	56015487	1	DECAL POWER
13	56015422	1	DECAL, POWER



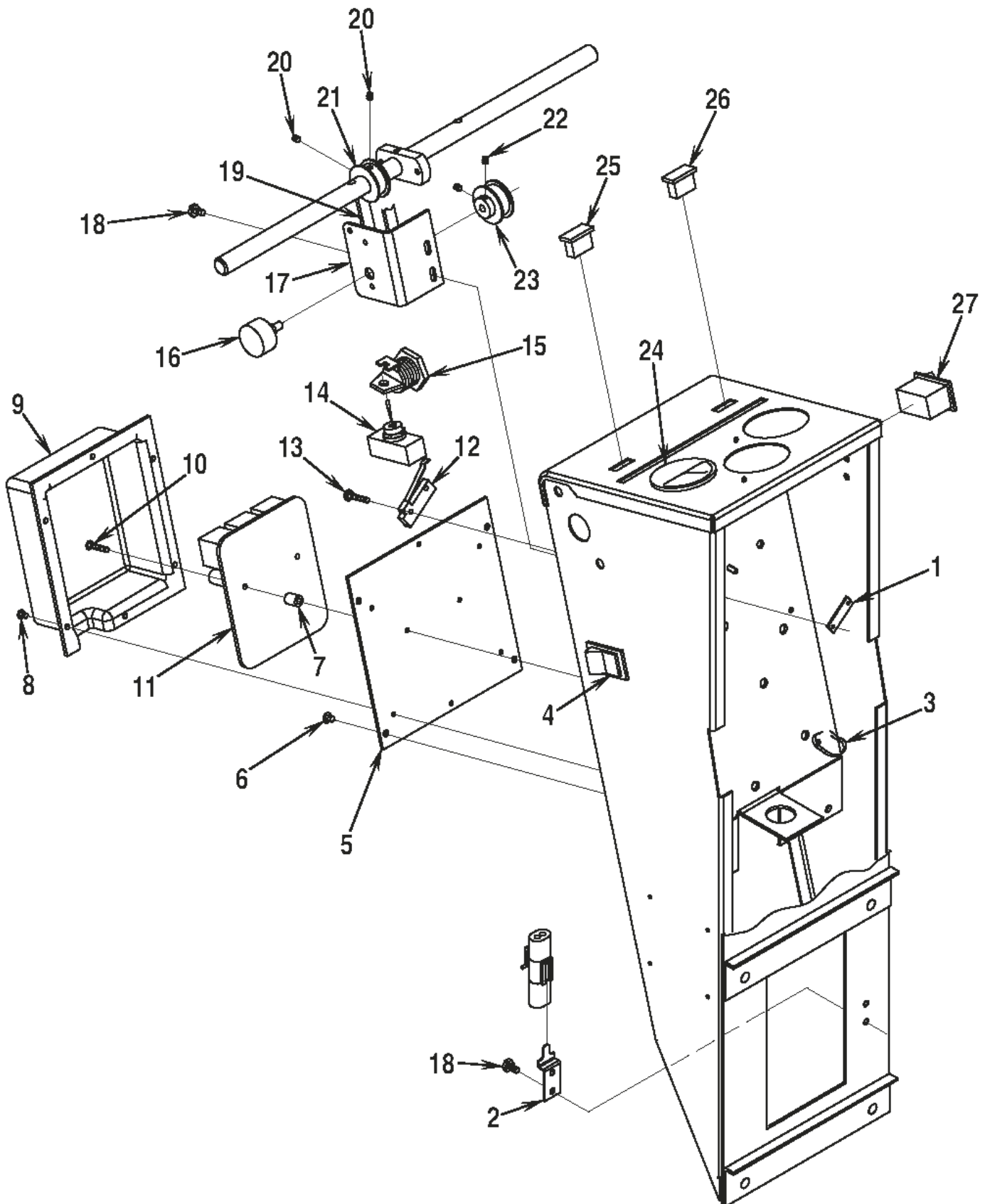
# HANDGRIFF ELEKTRISCHES SYSTEM

BA 600s

20-02-2015

ET-Liste-Nr. E46139

41



# HANDGRIFF ELEKTRISCHES SYSTEM

BA 600s

20-02-2015

ET-Liste-Nr. E46139

42

Pos	Artikelnr.	Me	Beschreibung
0	56393415	1	Zündschlüssel Ersatz
0	56492305	2	Schutzmanchette
1	56376015	1	Nut Plate
3	56900753	4	TIE PUSH MOUNT E00217
4	56324272	1	Kippschalter
5	56324121	1	HEAT SINK
6	56002834	4	SCR HEX HD 10-24 X .38
7	56377721	2	Abstandbuchse
8	56009075	2	SCR HEX THD FORM 8-32X.38
10	56009034	2	SCR PAN PHIL THD FORM 8-32X.88
11	56324618	1	SPEED CONTROLLER BA 600
12	56324362	1	Schalter
13	56002582	2	SCR HEX 6-32 X .88
14	56301636	1	Schalter
15	56393325	1	Zündschloss
16	56454740	1	Potentiometer 5K
17	56324119	1	BRACKET POT.MT.
18	56009012	4	Schraube 10-24 x 3/8Siehe 56009039
19	56324022	1	RIEMEN
20	56009084	2	Madenschraube 10-24x3/16
21	56392859	1	Riemenscheibe BA 600
22	56002279	2	Schraube 8-32 X.25 BA 600
23	56324513	1	PULLEY (RIEMENSCHIEBE)
24	56389529	1	METER BATTERY COND
25	56324028	1	Lampe blau
26	56389434	1	Lampe grün
27	56393312	1	Schalter

# CHASSIS ELEKTRISCHES SYSTEM-1

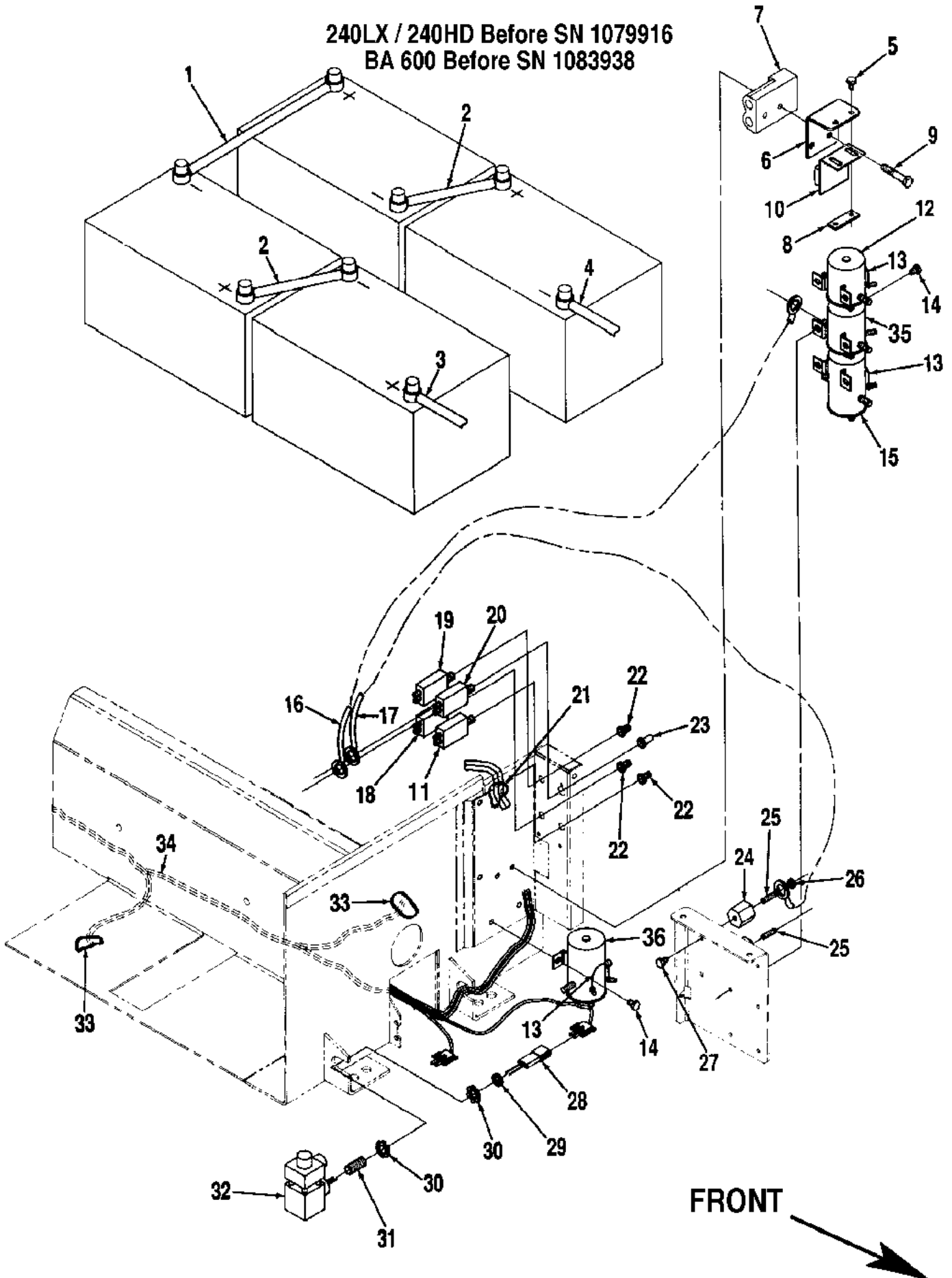
BA 600s

20-02-2015

ET-Liste-Nr. E46141

43

240LX / 240HD Before SN 1079916  
BA 600 Before SN 1083938



# CHASSIS ELEKTRISCHES SYSTEM-1

BA 600s

20-02-2015

ET-Liste-Nr. E46141

44

Pos	Artikelnr.	Me	Beschreibung
0	56009064	2	Unterlegscheibe
0	56372673	8	BOOT, BATTERY POST
0	56393189	1	CABLE ASSY. E00192
0	56460029	1	CABLE RING/RING E00192
1	56363936	1	CABLE ASSY. BTY 4x15CA3
2	56363928	2	CABLE ASSY BTY 4X10CA312D
2	56441600	3	Batterieüberbrückungs-
3	56372524	1	CABLE ASSY. E00232
4	56372526	1	CABLE ASSY. E00232
5	56002926	2	SCR HEX LOC 10 24 X .38
6	56393582	1	BRACKET SWITCH
7	56100621	1	Steckergehäuse 24V -rot-
8	56324310	2	NUT PLATE
9	56001833	2	SCR HEX HD 1/4-20X1,5
10	56462362	1	Schalter
11	56395454	1	Einbausicherung 20 A
12	56468358	1	SWITCH SOLENOID 24V
13	56389265	3	Diode
14	56009018	8	SCHRAUBE 1/4-20X3/4 HP5
15	56263261	1	SOLENOID CONT.
16	56393379	1	CABLE ASSY E00192
18	56387328	1	Unterbrecher
19	56395454	1	Einbausicherung 20 A
20	56454429	1	CIRCUIT BREAKER 70A
21	56478246	20	CABLE TIE E00549 RE438BA
22	56459367	3	Abdeckung Rückstellknopf 5015
23	56459369	1	Abdeckung Rückstellknopf 5015
24	56469858	2	INSULATED STANDOFF
25	56009020	2	Stiftschraube 1/4-20x.88
26	56009087	2	Mutter Hexsam 1/4-20
27	56002933	2	LOC SCREW 1/4-20 X 3/8
28	56462360	1	CONN WR PK MALE 2 W
29	56324251	1	BUSHING THD.
30	56009095	2	Mutter 1/2-14
31	56324250	1	NIPPLE CONDUIT
32	56324247	1	Magnetventil
33	56900753	4	TIE PUSH MOUNT E00217
35	56468358	1	SWITCH SOLENOID 24V

# CHASSIS ELEKTRISCHES SYSTEM-2

BA 600s

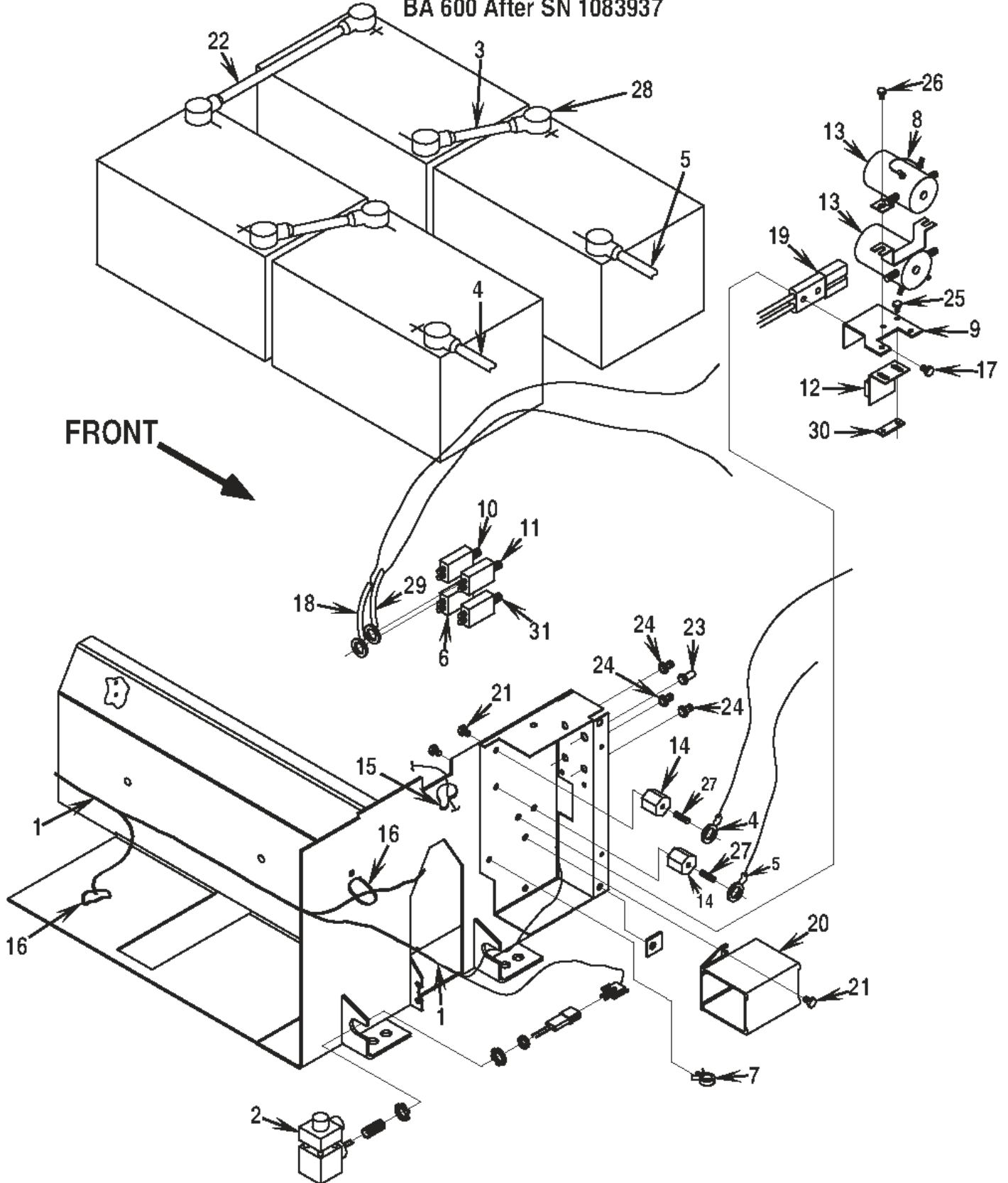
20-02-2015

ET-Liste-Nr. E46143

45

240LX / 240HD After SN 1079915

BA 600 After SN 1083937



# CHASSIS ELEKTRISCHES SYSTEM-2

BA 600s

20-02-2015

ET-Liste-Nr. E46143

46

Pos	Artikelnr.	Me	Beschreibung
0	56393189	1	CABLE ASSY. E00192
0	56441600	3	Batterieüberbrückungs-
1	56393779	1	HARNESS WIRING
2	56324247	1	Magnetventil
3	56363928	2	CABLE ASSY BTY 4X10CA312D
4	56372524	1	CABLE ASSY. E00232
4	56460029	1	CABLE RING/RING E00192
5	56372526	1	CABLE ASSY. E00232
6	56387328	1	Unterbrecher
7	56393471	1	CLIP .75 CONDUIT E00360
8	56389265	1	Diode
9	56393781	1	Bracket
10	56395454	1	Einbausicherung 20 A
11	56454429	1	CIRCUIT BREAKER 70A
12	56462362	1	Schalter
13	56468358	2	SWITCH SOLENOID 24V
14	56469858	2	INSULATED STANDOFF
15	56478246	20	CABLE TIE E00549 RE438BA
16	56900753	4	TIE PUSH MOUNT E00217
17	56001833	2	SCR HEX HD 1/4-20X1,5
18	56393786	1	WIRE ASSY
19	56393782	1	CHARGE PLUG ASSY.
20	56392174	1	CONTROL ASSY 24V/BA 600
21	56002933	4	LOC SCREW 1/4-20 X 3/8
22	56363936	1	CABLE ASSY. BTY 4x15CA3
23	56459369	1	Abdeckung Rückstellknopf 5015
24	56459367	3	Abdeckung Rückstellknopf 5015
25	56002926	2	SCR HEX LOC 10 24 X .38
26	56009019	2	Schraube 1/4-20x.38
27	56009203	2	STUD, 1/4-20X1.31
28	56372673	8	BOOT, BATTERY POST
29	56393783	1	WIRE ASSEMBLY
30	56324310	1	NUT PLATE
31	56395454	1	Einbausicherung 20 A

# VERDRÄHTUNGSPLAN-1

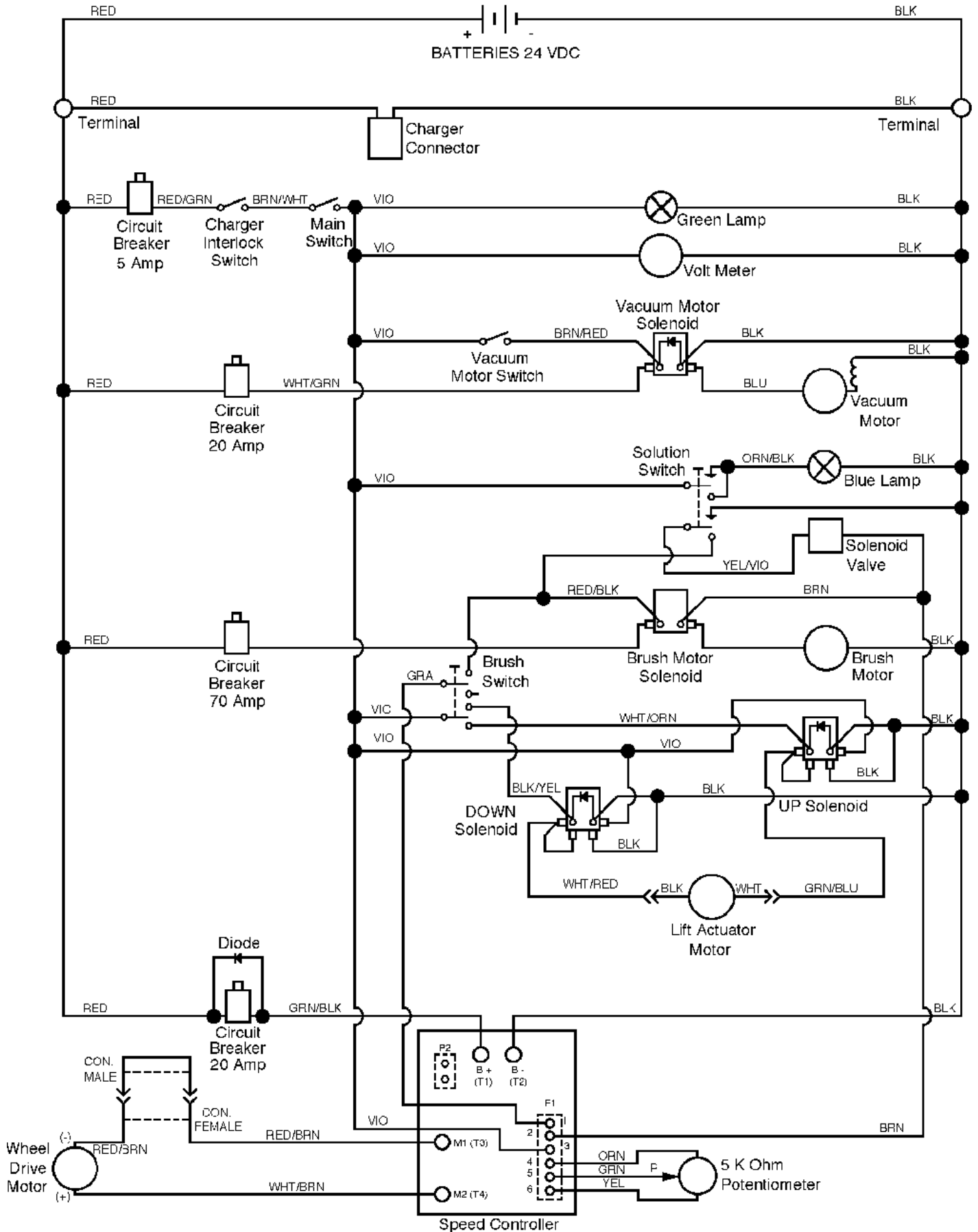
BA 600s

20-02-2015

ET-Liste-Nr. E46145

47

## 240LX / 240HD Before SN 1079916 BA 600 Before SN 1083938



# VERDRÄHTUNGSPLAN-1

BA 600s

20-02-2015

ET-Liste-Nr. E46145

48

Pos	Artikelnr.	Me	Beschreibung
0	56009020	2	Stiftschraube 1/4-20x.88
0	56100621	1	Steckergehäuse 24V -rot-
0	56263253	1	MOTOR 24V
0	56301636	1	Schalter
0	56324028	1	Lampe blau
0	56324189	1	Motor Vac Elect.
0	56324247	1	Magnetventil
0	56324272	1	Kippschalter
0	56324362	1	Schalter
0	56324618	1	SPEED CONTROLLER BA 600
0	56372524	1	CABLE ASSY. E00232
0	56372526	1	CABLE ASSY. E00232
0	56387328	1	Unterbrecher
0	56389265	3	Diode
0	56389434	1	Lampe grün
0	56389529	1	METER BATTERY COND
0	56393189	1	CABLE ASSY. E00192
0	56393303	1	Antrieb
0	56393312	1	Schalter
0	56393493	1	MOTOR 24VDC 1HP
0	56454429	1	CIRCUIT BREAKER 70A
0	56454740	1	Potentiometer 5K
0	56460029	1	CABLE RING/RING E00192
0	56462362	1	Schalter



# VERDRÄHTUNGSPLAN-2

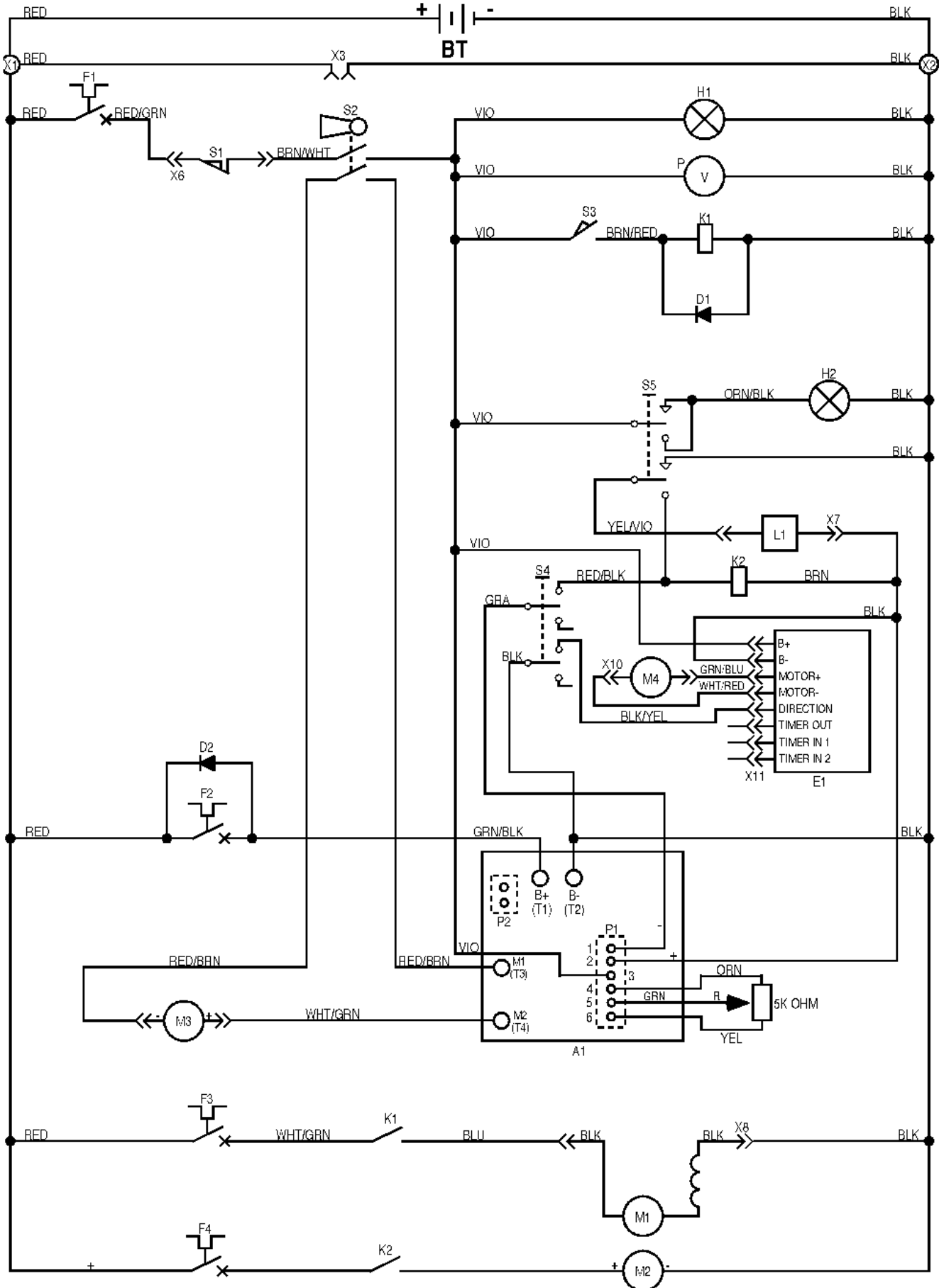
20-02-2015

ET-Liste-Nr. E46147

49

BA 600s

## 240LX / 240HD After SN 107915 BA 600 After SN 108397



# VERDRAHTUNGSPLAN-2

BA 600s

20-02-2015

ET-Liste-Nr. E46147

50

Pos	Artikelnr.	Me	Beschreibung
P	56389529	1	METER BATTERY COND
R	56454740	1	Potentiometer 5K
A1	56324618	1	SPEED CONTROLLER BA 600
D1	56389265	1	Diode
D2	56389265	1	Diode
E1	56392174	1	CONTROL ASSY 24V/BA 600
F1	56387328	1	Unterbrecher
F2	56395454	1	Einbausicherung 20 A
F3	56395454	1	Einbausicherung 20 A
F4	56454429	1	CIRCUIT BREAKER 70A
H1	56389434	1	Lampe grün
H2	56324028	1	Lampe blau
K1	56468358	1	SWITCH SOLENOID 24V
K2	56468358	1	SWITCH SOLENOID 24V
L1	56324247	1	Magnetventil
M1	56324189	1	Motor Vac Elect.
M2	56393493	1	MOTOR 24VDC 1HP
M3	56263253	1	MOTOR 24V
M4	56393303	1	Antrieb
S1	56462362	1	Schalter
S2	56301636	1	Schalter
S3	56324362	1	Schalter
S4	56393312	1	Schalter
S5	56324272	1	Kippschalter
X3	56393782	1	CHARGE PLUG ASSY.

# BÜRSTEN-/SCHEIBENWÄHLERFÜHRUNG

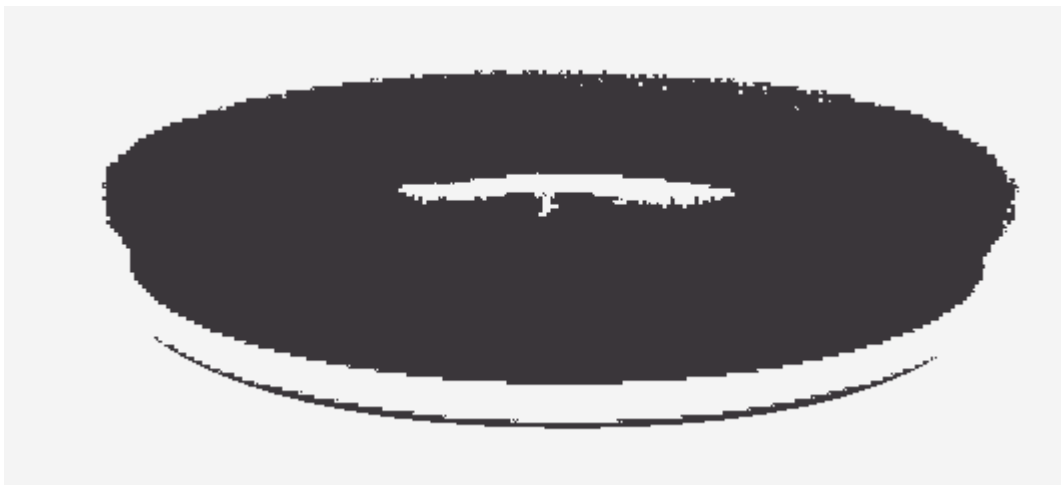
BA 600s

20-02-2015

ET-Liste-Nr.

E46149

51



# BÜRSTEN-/SCHEIBENWÄHLERFÜHRUNG

BA 600s

20-02-2015

ET-Liste-Nr. E46149

52

Pos	Artikelnr.	Me	Beschreibung
0	56505750	1	Padhalter 300mm zu BA 600
0	56505751	1	Bürste Magna grit
0	56505752	1	Bürste Dyna grit
0	56505753	1	Bürste Aglite grit
0	56505754	1	Bürste Prolene
0	56505755	1	Bürste Prolite
0	56505756	1	Bürste Union Mix zuBR 600 S / 950 S
0	56505757	1	Bürste MidGrit
0	56505758	1	Bürste Midlite

# SCHÜRZE SYSTEM 240HD

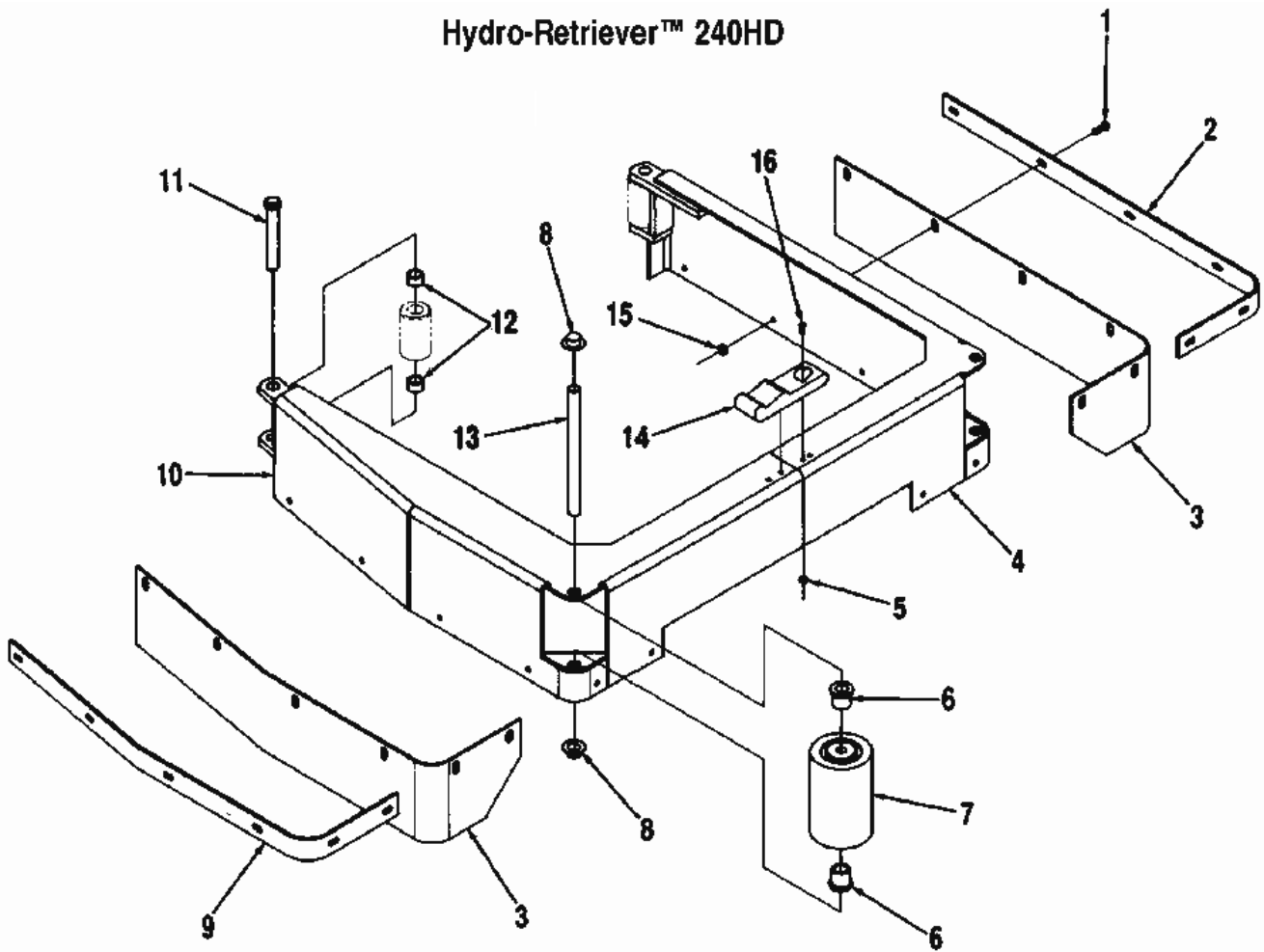
BA 600s

20-02-2015

ET-Liste-Nr.  
E46111A

53

## Hydro-Retriever™ 240HD



# SCHÜRZE SYSTEM 240HD

BA 600s

20-02-2015

ET-Liste-Nr. E46111A

54

Pos	Artikelnr.	Me	Beschreibung
1	56002896	12	Schraube SS10-24X0
2	56393393	1	STRAP SPLASH GUARD
3	56377872	2	Gummi BA 600 L+R 8 mm
5	56002964	4	NUT HEX NYL LOC THINSS6-32
6	56111503	4	BEARING OILITE E44K E00503
7	56392102	2	Abweisrolle
8	56009097	4	Radhülse zu BA 430
9	56393309	1	STRAP
10	56393363	1	SKIRT WLMT. RIGHT
11	56360147	2	PIN BRASS .49X3.06 CT12K
12	56366633	4	LAGER
13	56393372	2	ROD
14	56462316	1	Lasche
15	56002849	12	NUT HEX NYL LOC-THIN SS10
16	56002909	4	SCR PAN PHL SS6-32X38