

C100.6

Model:
C 100.6-5



Stückliste Deutsch

19-02-2015

Nilfisk

www.nilfisk.com

Inhalt

C100.6

Übersicht	3
Motorpumpeneinheit	5
Zubehör/ Sonstiges	7
EMPFOHLENE ERSATZTEILE	9

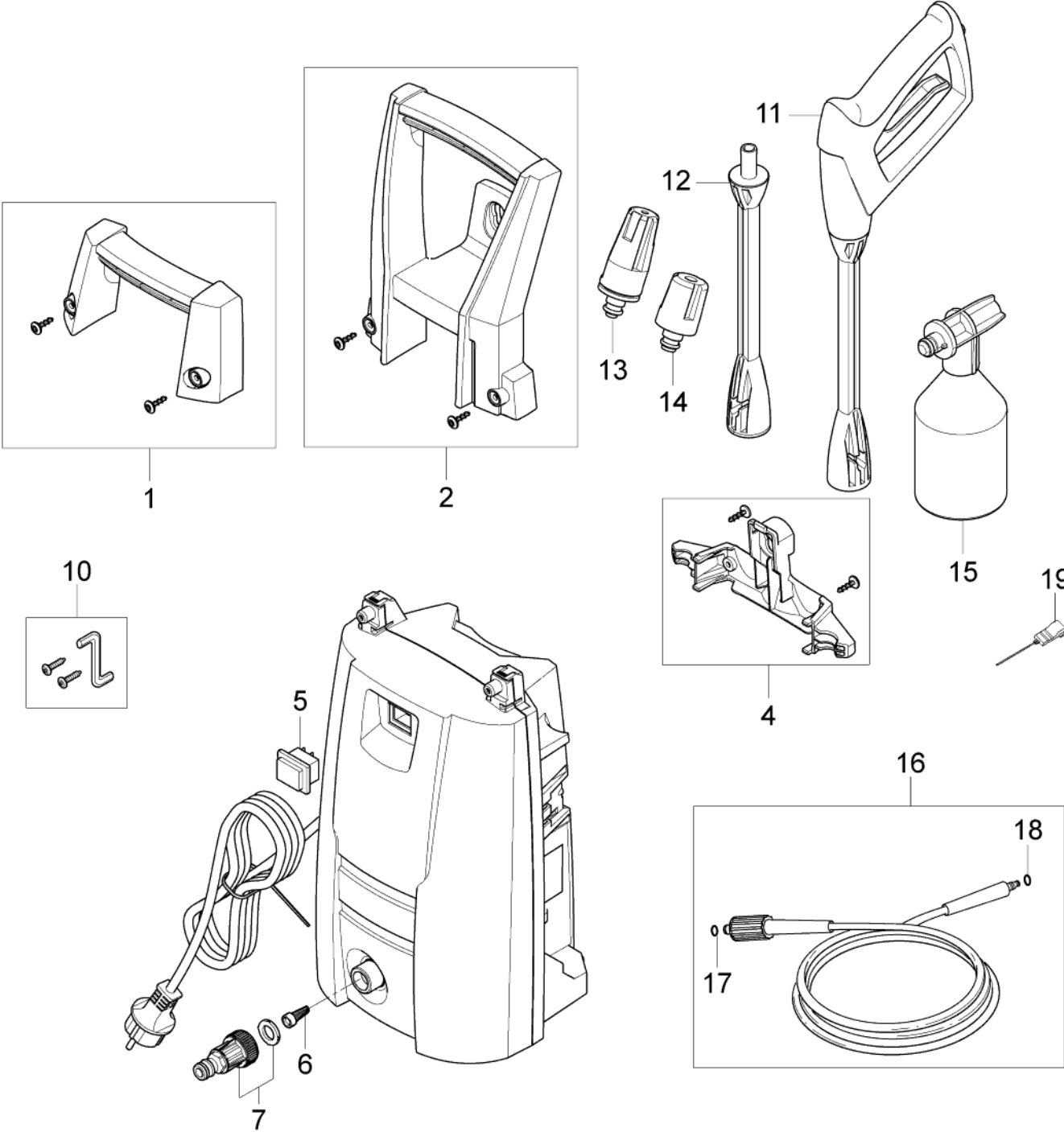
Übersicht

C100.6

19-02-2015

ET-Liste-Nr. C100602

3



Übersicht

C100.6

19-02-2015

ET-Liste-Nr. C100602

4

Pos	Artikelnr.	Me	Beschreibung
1	31000513	1	HANDLE SMALL INCL 2 SCREWS
2	31000525	1	Griff M mit 2 Schrauben
4	31000523	1	Zubehöraufnahme
5	126486831	1	Schalter
6	6481094	1	Sieb
7	1402809	1	Schlauchstutzen/Nippel
10	128500322	1	Schrauben und Imbussschlüssel für Handgr
11	128500070	1	Hochdruckpistole G2
12	128500073	1	STRAHLROHR G2 C&C
13	128500298	1	C-<(>&<)->C POWERSPEED
14	126481122	1	Tornado G2 türkis
15	128500077	1	C-<(>&<)->C Sprühset
16	126481137	1	Schlauch 5m
16	126481138	1	Hochdruckschlauch DN 6, 6 m, Textilgewe
17	3001211	1	O-Ring 9,6x2,4 SMS 1586 NBR70
17	6411218	1	O-Ring SET / 10x 3001211
18	3004304	1	O-Ring 5,1x1,6 SMS 1586 FPM90
19	6520844	1	Reinigungsnadel
NS	128500342	1	4C BOX FOR C 100.6-5 10PCS

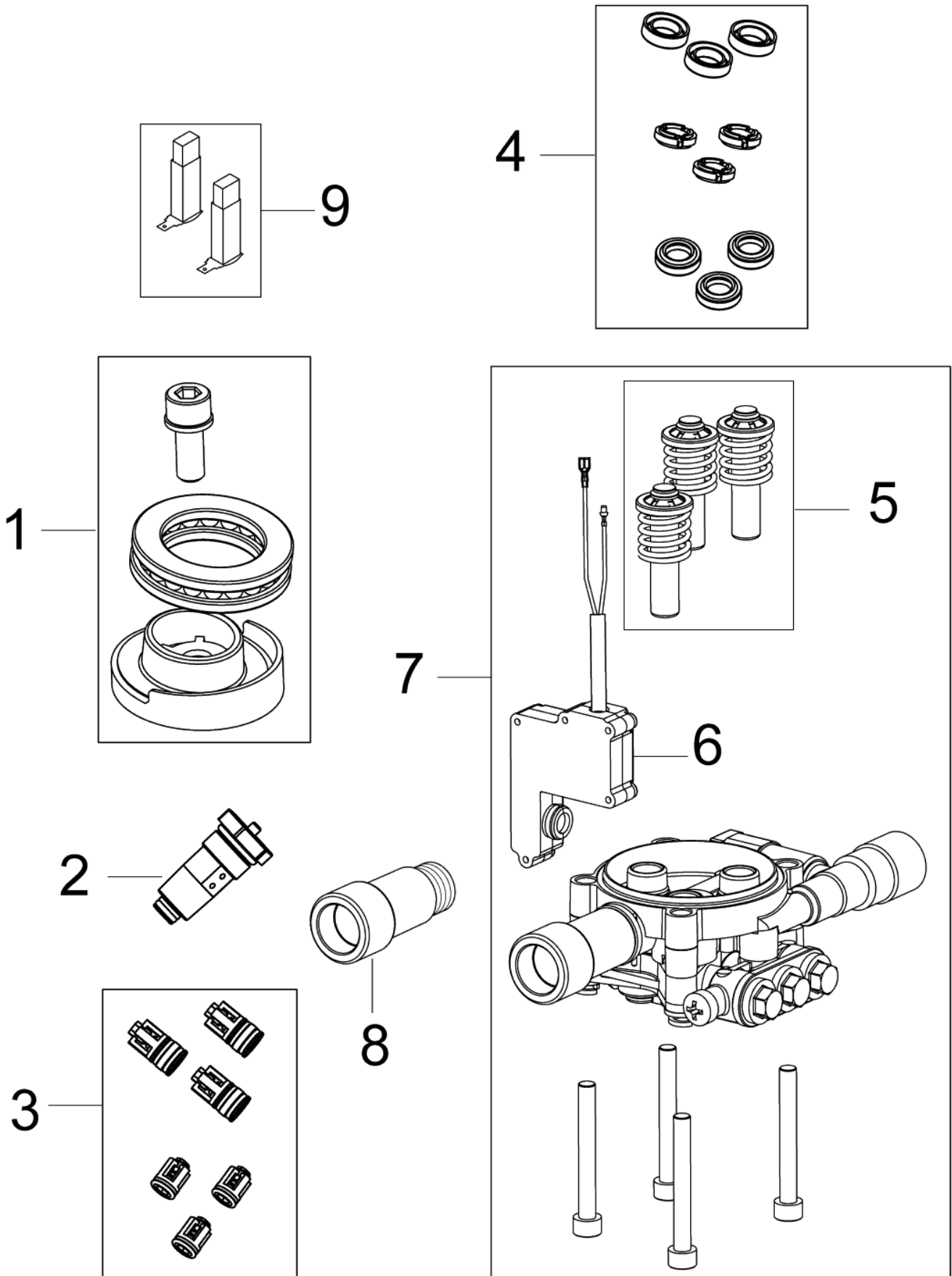
Motorpumpeneinheit

C100.6

19-02-2015

ET-Liste-Nr. C120604

5



Motorpumpeneinheit

C100.6

19-02-2015

ET-Liste-Nr. C120604

6

Pos	Artikelnr.	Me	Beschreibung	
0	5301425	1	Pumpenoel 46 1Liter	
1	31000519	1	WOBBLE DISC KIT	
2	31000515	1	Start-/Stopp System	
3	31000518	1	VALVE KIT	
4	31000516	1	SEALING KIT	
5	31000517	1	PUMP PISTON KIT	
6	31000514	1	Mikroschalter	
7	31000520	1	PUMP KIT	
8	31000791	1	WATER INLET PLASTIC	
9	31000832	1	CARBON BRUSH KIT 2 PCS HEIGHT 9.9MM	C100.6, C105.6 & C110.4
9	31000833	1	CARBON BRUSH KIT 2 PCS HEIGHT 11.4MM	C120.6

Zubehör/ Sonstiges

C100.6

19-02-2015

ET-Liste-Nr. C100606

7

Keine Zeichnung zur ET-Liste

Zubehör/ Sonstiges

C100.6

19-02-2015

ET-Liste-Nr. C100606

8

Pos	Artikelnr.	Me	Beschreibung
0	126481122	1	Tornado G2 türkis
0	126481138	1	Hochdruckschlauch DN 6, 6 m, Textilgewe
0	128500070	1	Hochdruckpistole G2
0	128500073	1	STRAHLROHR G2 C&C
0	128500077	1	C->&-<->C Sprühset
0	128500298	1	C->&-<->C POWERSPEED
0	6520844	1	Reinigungsnadel

EMPFOHLENE ERSATZTEILE

C100.6

19-02-2015

ET-Liste-Nr. C100608

9

Keine Zeichnung zur ET-Liste

EMPFOHLENE ERSATZTEILE

C100.6

19-02-2015

ET-Liste-Nr. C100608

10

Pos	Artikelnr.	Me	Beschreibung
	126481122	1	Tornado G2 türkis
	126481137	1	Schlauch 5m
	126481138	1	Hochdruckschlauch DN 6, 6 m, Textilgewe
	126486831	1	Schalter
	128500070	1	Hochdruckpistole G2
	128500073	1	STRAHLROHR G2 C&C
	128500077	1	C->&-<->C Sprühset
	128500298	1	C->&-<->C POWERSPEED
	1402809	1	Schlauchstutzen/Nippel
	3001211	1	O-Ring 9,6x2,4 SMS 1586 NBR70
	3004304	1	O-Ring 5,1x1,6 SMS 1586 FPM90
	31000513	1	HANDLE SMALL INCL 2 SCREWS
	31000514	1	Mikroschalter
	31000515	1	Start-/Stopp System
	31000516	1	SEALING KIT
	31000517	1	PUMP PISTON KIT
	31000518	1	VALVE KIT
	31000519	1	WOBBLE DISC KIT
	31000520	1	PUMP KIT
	31000523	1	Zubehöraufnahme
	31000525	1	Griff M mit 2 Schrauben
	6411218	1	O-Ring SET / 10x 3001211
	6481094	1	Sieb
	6520844	1	Reinigungsnadel