

T40

Model:
T40
T40 JAPAN
T40 OEM
T40 USA



Stückliste Deutsch

01-03-2015

Inhalt

T40

Car 01	3
Car 02	5
Car 03	7
Car 04	9
Behälter	11
Rüttlereinheit	13
Filtergruppe	15
Liquid kit	17
Ansaugereinheit	19
Connection suction unit	21
Vaucoumeter	23
EMPFOHLENE ERSATZTEILE	25

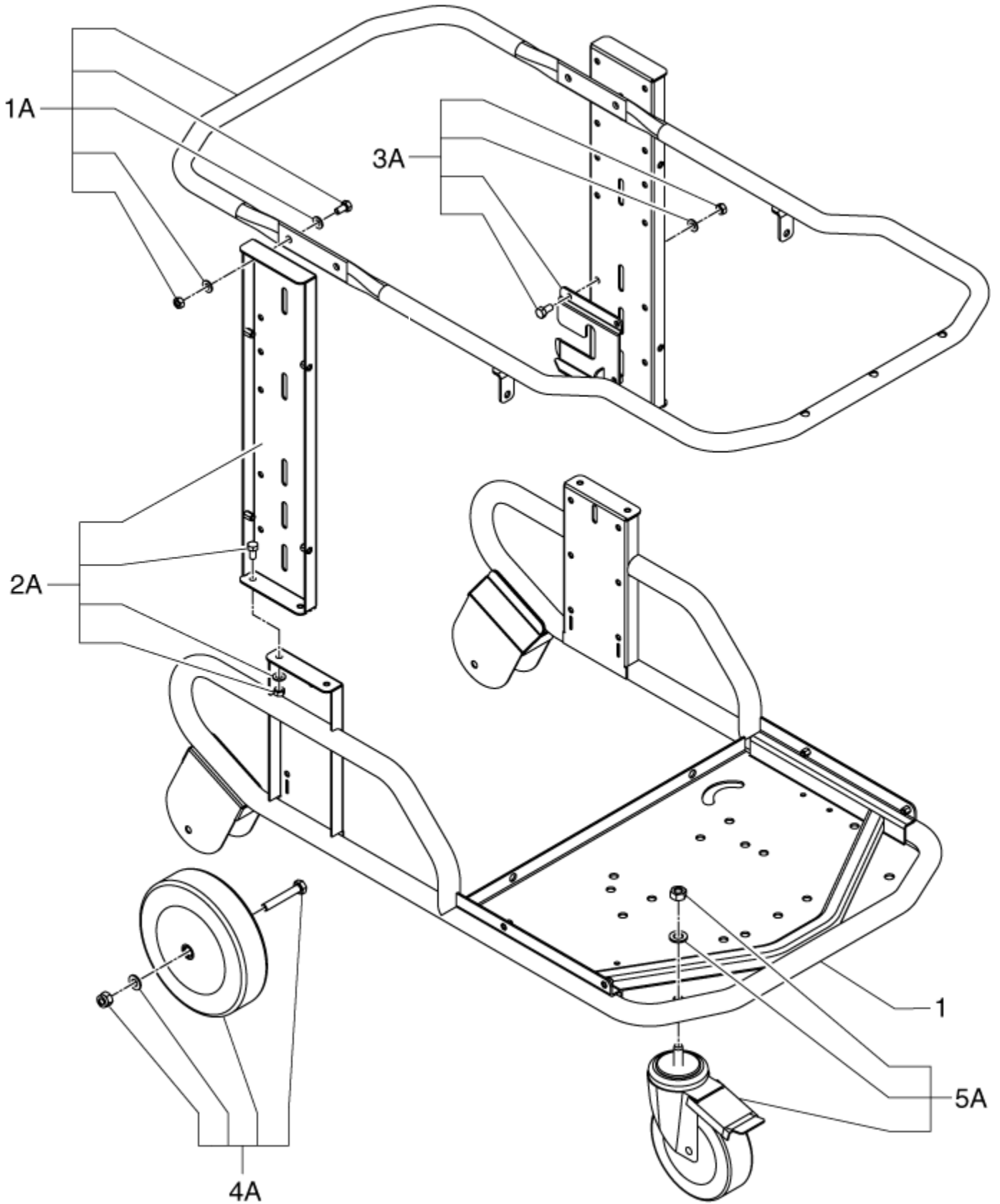
Car 01

T40

01-03-2015

ET-Liste-Nr. T2201

3



Car 01

T40

01-03-2015

ET-Liste-Nr. 12201

4

Pos	Artikelnr.	Me	Beschreibung
1	4083600656	1	TROLLEY FOR MODEL T22-T40-T40W
1A	40000962	1	HANDLE KIT
2A	40000871	1	UPRIGHT KIT
3A	40000872	1	Befestigungskit
4A	40000873	1	Rad D200 Kit
5A	40000874	1	KIT REVOLV. CASTOR D150

Car 02

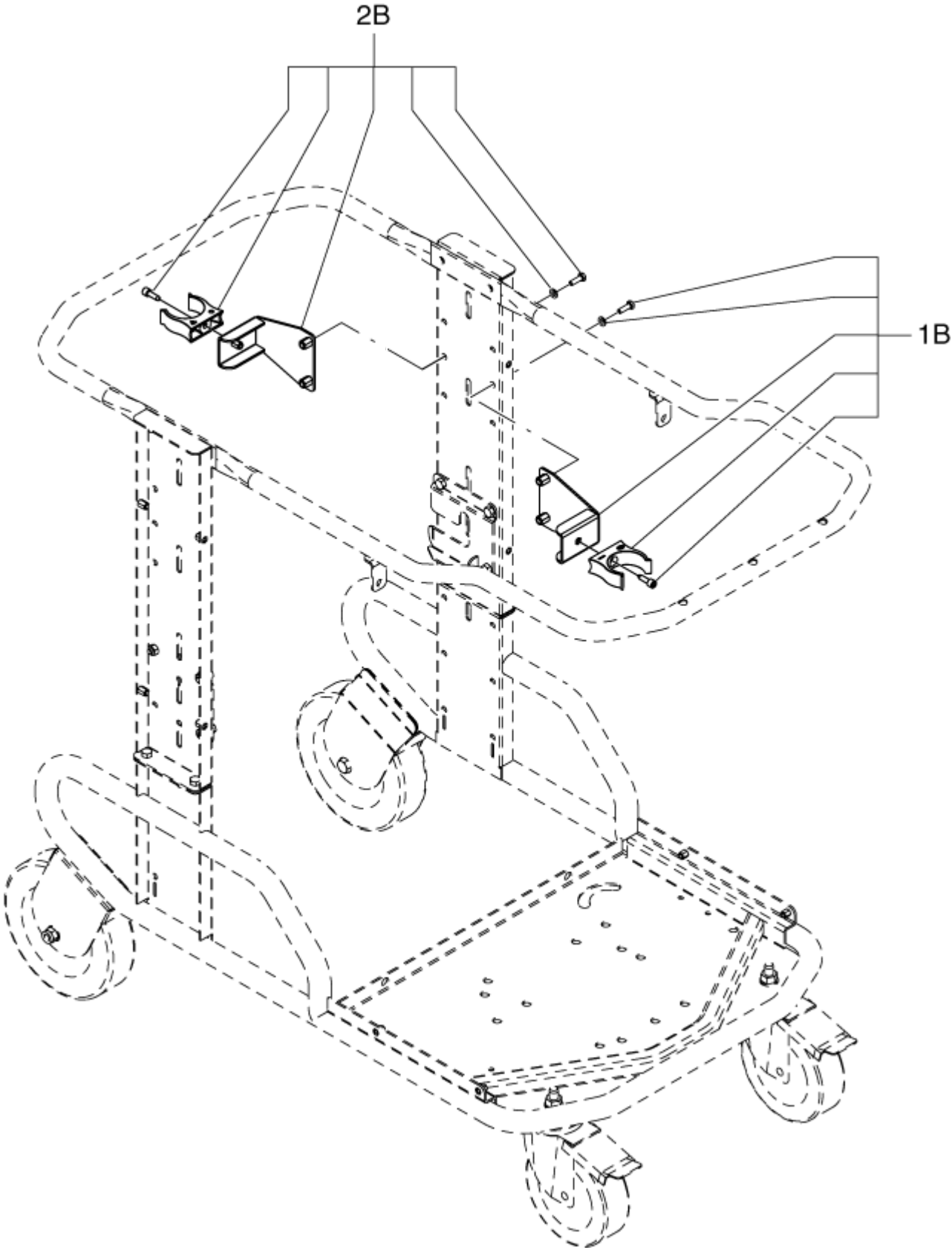
T40

01-03-2015

ET-Liste-Nr.

T2203

5



Car 02

T40

01-03-2015

ET-Liste-Nr. 12203

6

Pos	Artikelnr.	Me	Beschreibung
-----	------------	----	--------------

1B	40000856	1	Schlauchhalter
----	----------	---	----------------

2B	40000856	1	Schlauchhalter
----	----------	---	----------------

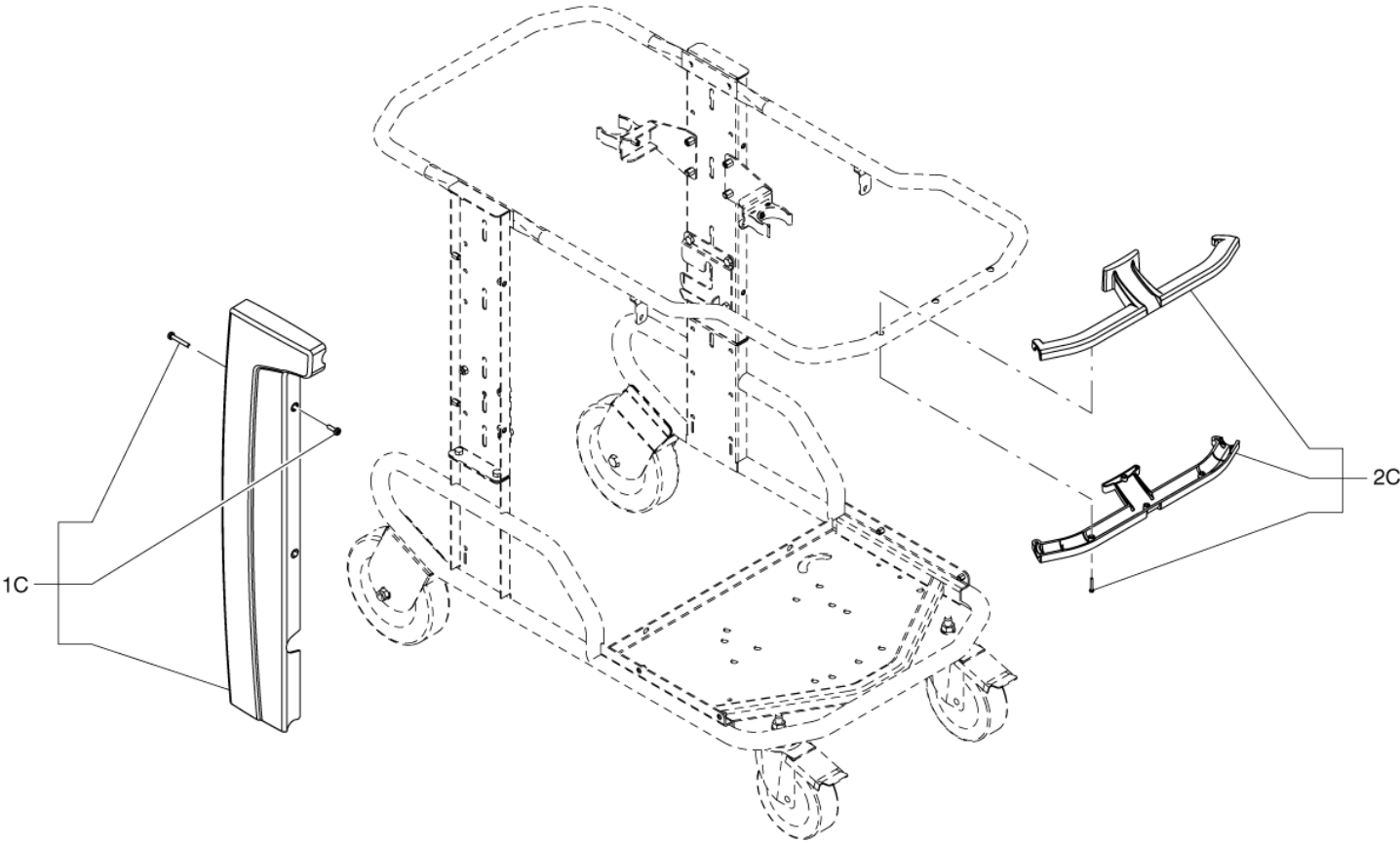
Car 03

T40

01-03-2015

ET-Liste-Nr. T2205

7



Car 03

T40

01-03-2015

ET-Liste-Nr. 12205

8

Pos	Artikelnr.	Me	Beschreibung
-----	------------	----	--------------

1C	40000864	1	Verkleidung
----	----------	---	-------------

2C	40000855	1	Griff kit
----	----------	---	-----------

Car 04

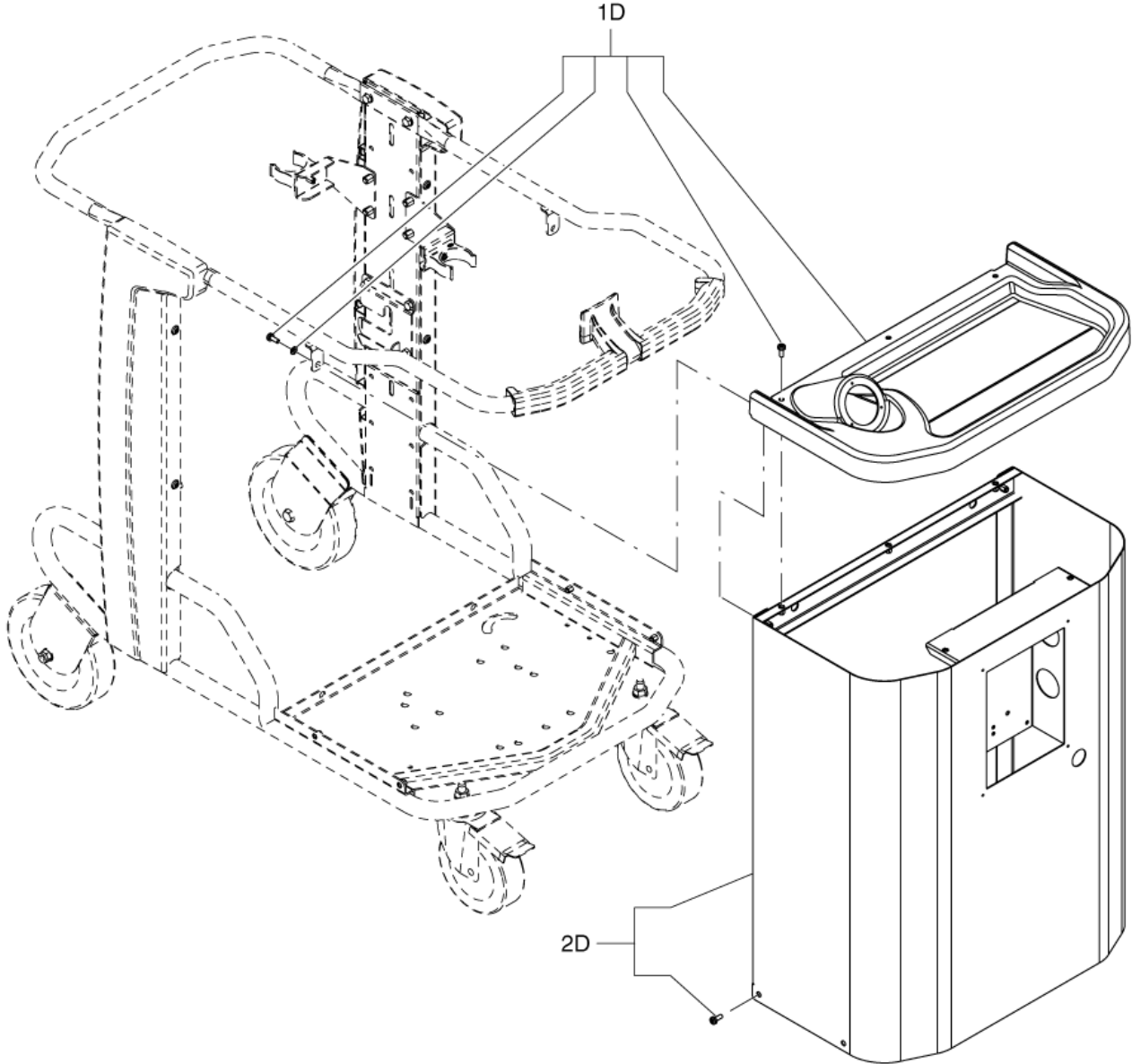
T40

01-03-2015

ET-Liste-Nr.

T2207

9



Car 04

T40

01-03-2015

ET-Liste-Nr. 12207

10

Pos	Artikelnr.	Me	Beschreibung
-----	------------	----	--------------

1D	40000963	1	COMPARTMENT KIT
----	----------	---	-----------------

2D	40000964	1	CARTER KIT
----	----------	---	------------

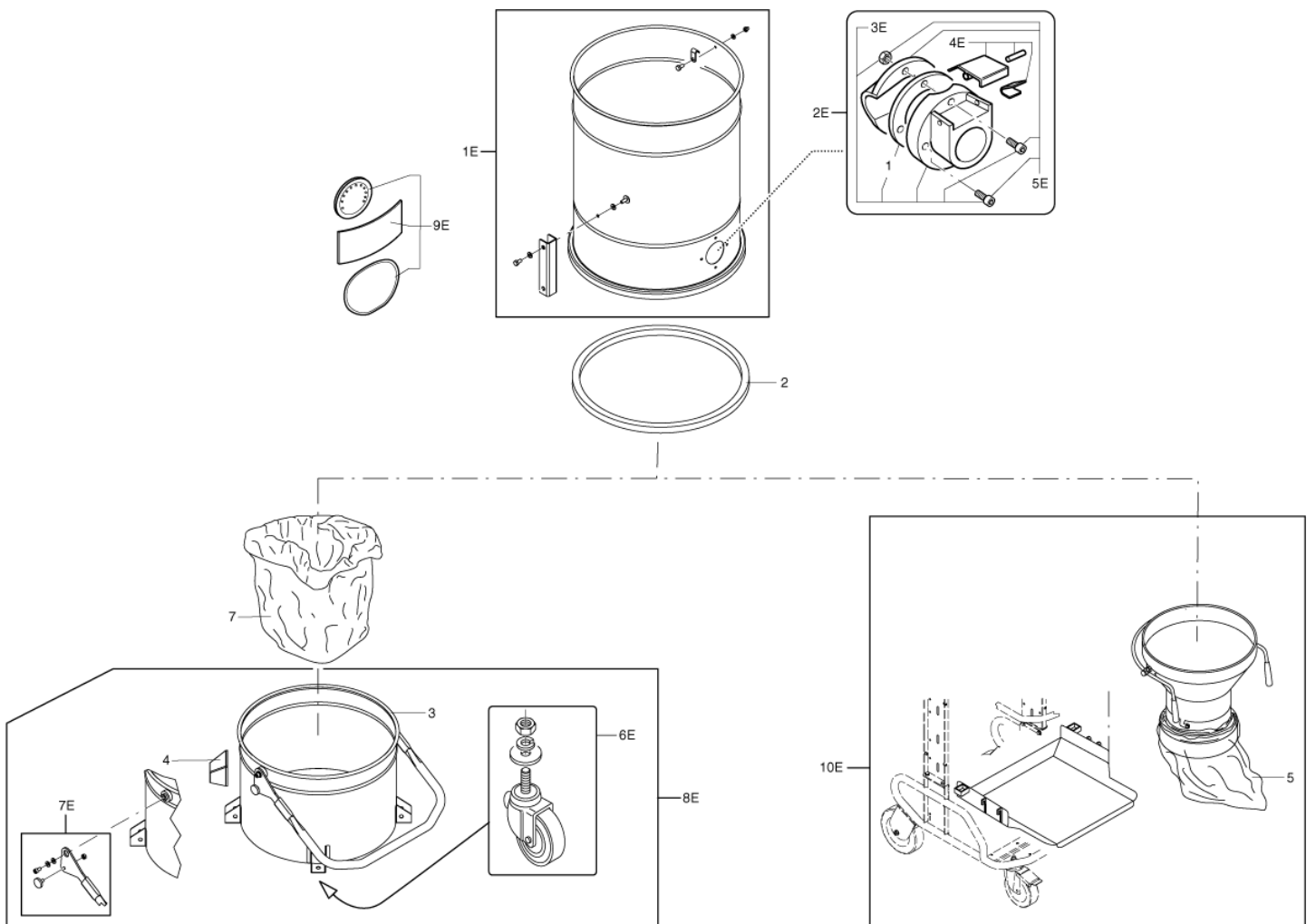
Behälter

T40

01-03-2015

ET-Liste-Nr. T2209

11



Behälter

T40

01-03-2015

ET-Liste-Nr. 12209

12

Pos	Artikelnr.	Me	Beschreibung
1	Z8 17006	1	Dichtungsring D70
2	40000762	1	Dichtring
3	4083000493	1	Kessel D460 L50 MODEL S2-S3
3	4083000495	1	Behälter 100 L
3	4083000552	1	BIN D460 S3 L100 GRILL AND DEP
4	Z8 17021	4	BUMPER WHEEL HOLDER
5	4084000956	1	MINI PACKAGE 4x20 MT 55 MICRON LONGOPAC
5	4084001017	1	Ersatzbeutel Longopac
7	Z8 40099	1	Poly ethy lensack
1E	40000869	1	Filterkit
2E	40000868	1	Anschluss D70
3E	40000867	1	D70 INLET KIT
4E	40000345	1	KIT PUSHBUTTON FOR INLET D70
5E	40000395	1	KIT DEFLECTOR D70
6E	40000419	1	Rad Kit zu 100l Kübel
7E	40000866	1	Griff für Staubkessel
7E	40000879	1	Handgriff Kit
8E	40000985	1	STICKER KIT
8E	4083000496	1	Behälter kpl. 50ltr.S2-S3
8E	4083000497	1	Behälter kpl. D460 100l
8E	4083000555	1	COMPLETE BIN D460 L100 S3 F.DEPR
10E	4056000468	1	Schwerkraftklappe

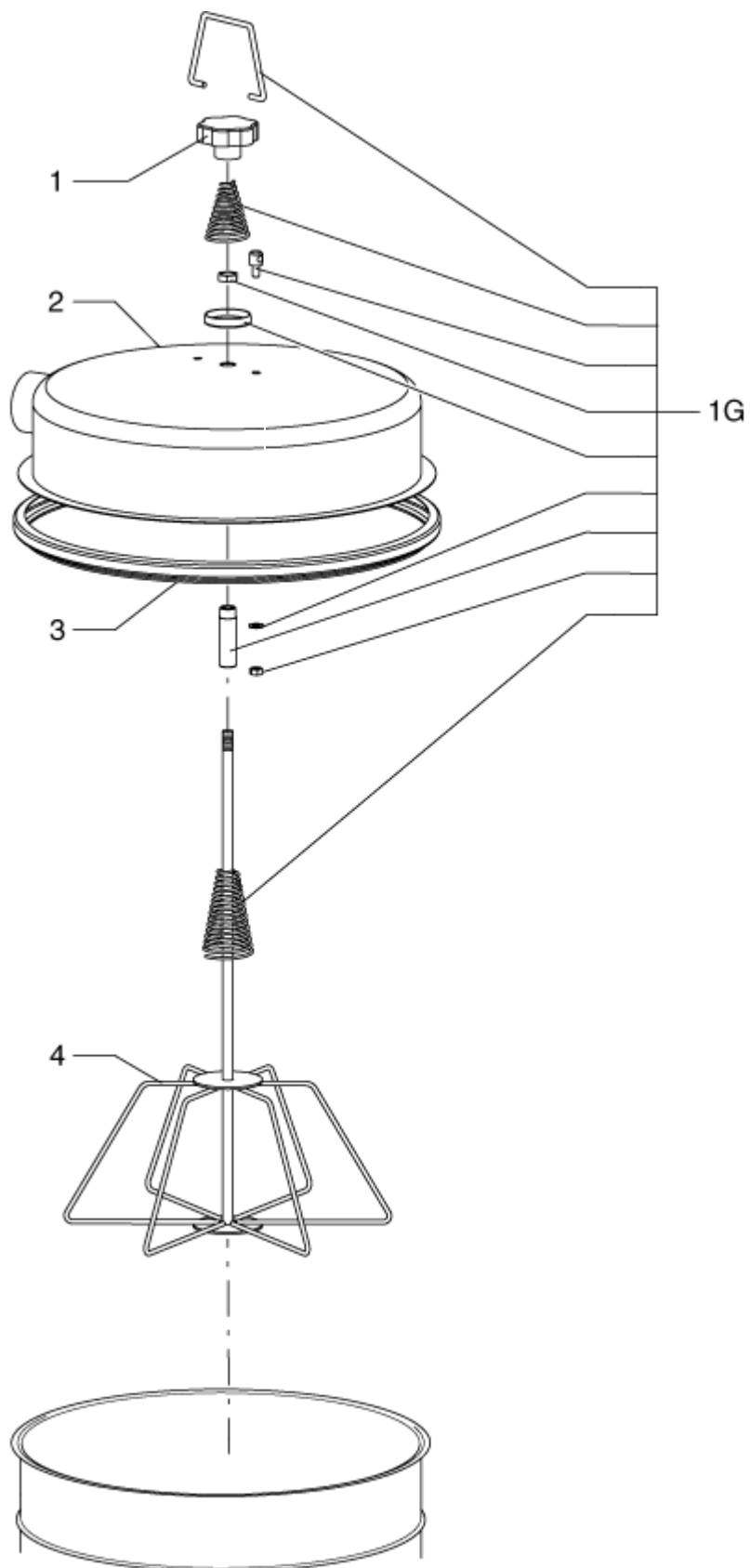
Rüttlereinheit

T40

01-03-2015

ET-Liste-Nr. T2213

13



Rüttlereinheit

T40

01-03-2015

ET-Liste-Nr. 12213

14

Pos	Artikelnr.	Me	Beschreibung
1	Z8 40027	1	KNOB D70 M12 NO HOLE
2	Z8 31643	1	COVER D460 M.SOL RAL7001
3	Z8 36191	1	Spannring
4	Z8 33324	1	STAR CAGE D460 FE x SOL
1G	40000313	1	Gestängekit f. Filter-

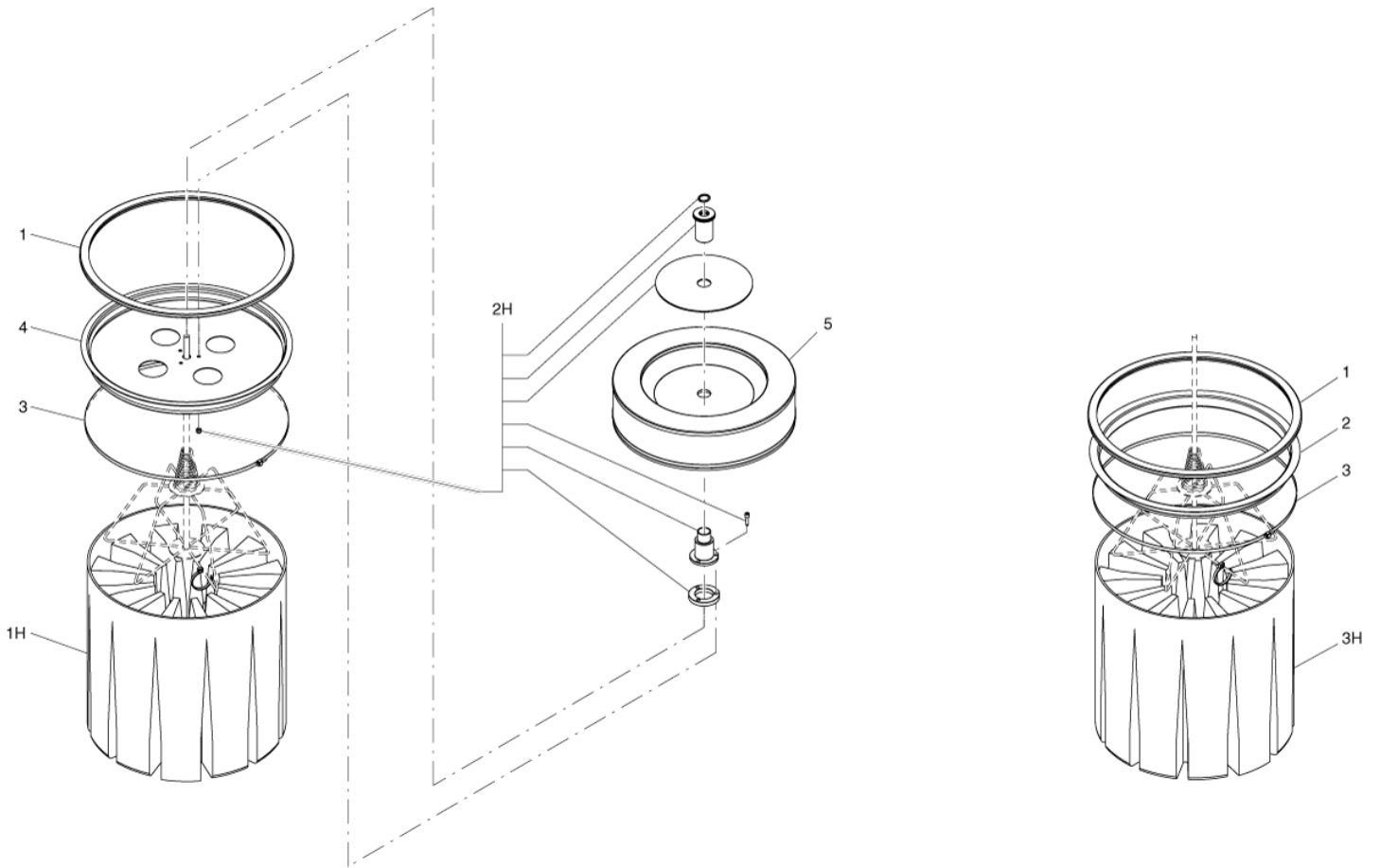
Filtergruppe

T40

01-03-2015

ET-Liste-Nr. T2215

15



Filtergruppe

T40

01-03-2015

ET-Liste-Nr. 12215

16

Pos	Artikelnr.	Me	Beschreibung
1	Z8 17026	1	Filterringdichtung
2	Z8 15003	1	Filterring D460 FE
3	Z8 18079	1	Filterschelle
4	4081500200	1	ABSOLUTE FILTER DISC 3306 FE
5	4081700935	1	AU-Filter 415x100
1H	40000338	1	KIT STAR FILTER D460 L CLASS
2H	40000967	1	AU-Filter Montage-Kit
3H	40000338	1	KIT STAR FILTER D460 L CLASS
3H	40000492	1	Star Filter KitD460 M Class

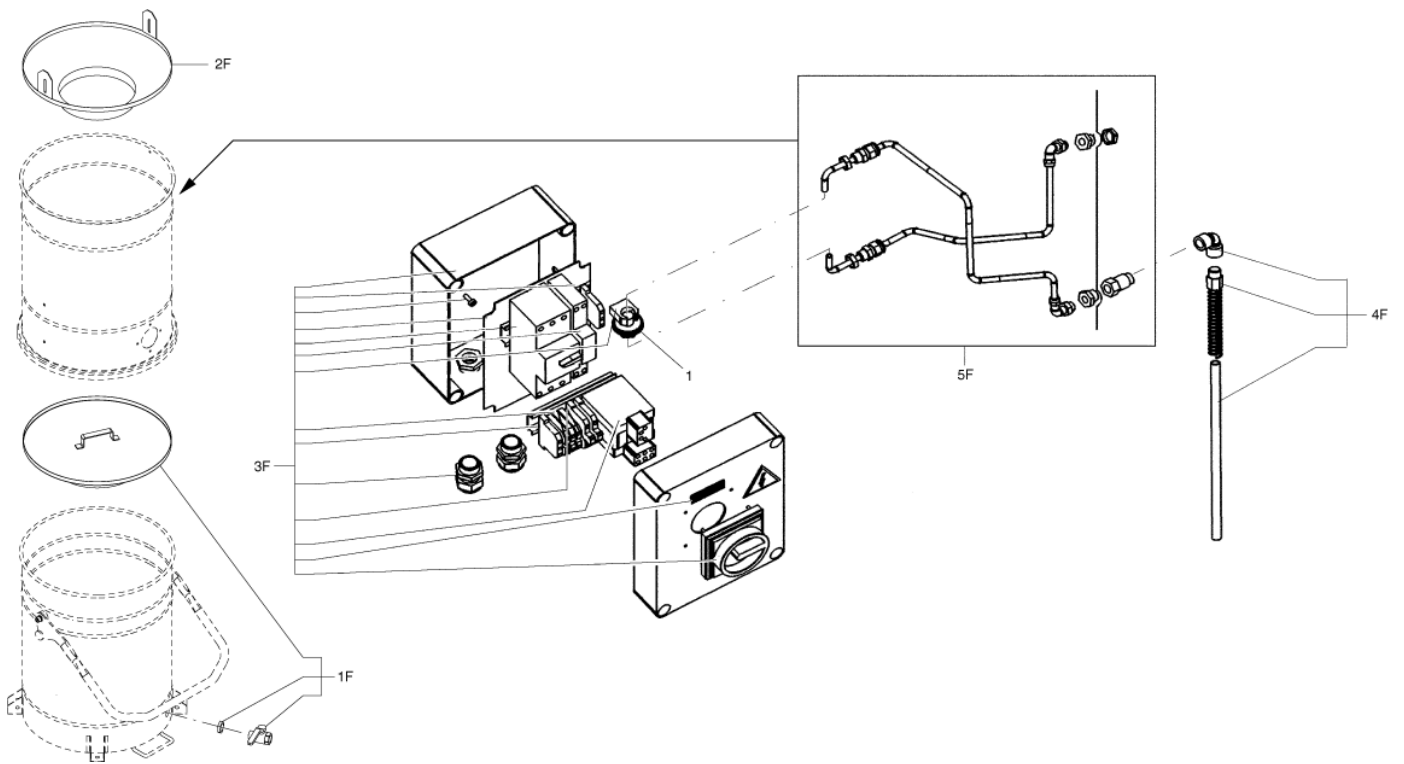
Liquid kit

T40

01-03-2015

ET-Liste-Nr. T4001

17



Liquid kit

T40

01-03-2015

ET-Liste-Nr. 14001

18

Pos	Artikelnr.	Me	Beschreibung
1	Z8 40841	1	Druckschalter 8,8MBar
1F	Z5 60034	1	Spänesieb mit Ablasshahn für Behälter 3/
2F	Z5 60109	1	EXTRACT.CYCLONE D460 FE COMPLETE BIG
3F	40000478	1	Steuerung, elektr.
4F	40000966	1	LEVEL CONTROL INT. HOSE KIT
5F	40000965	1	LEVEL CONTROL EXT. HOSE KIT

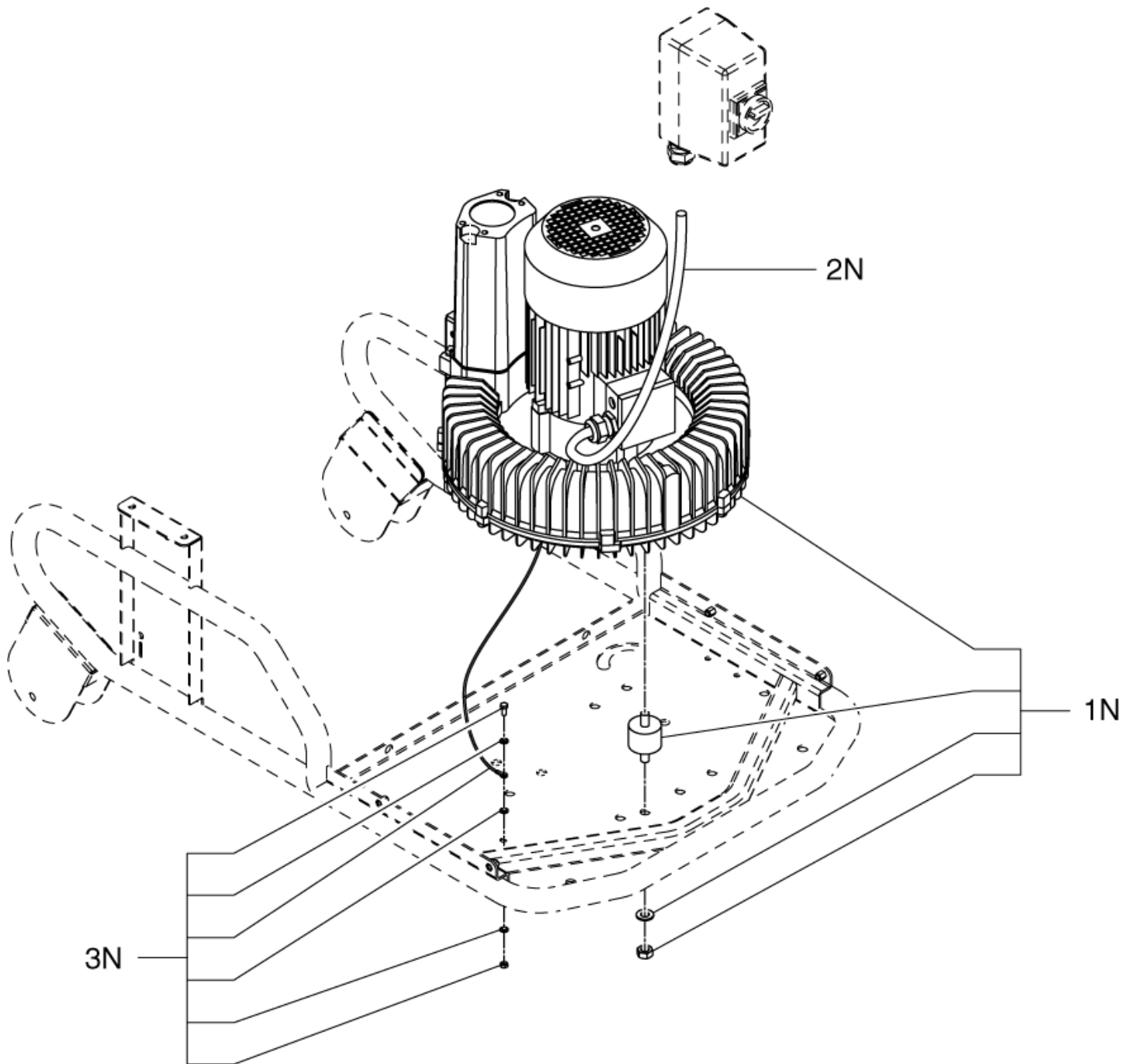
Ansaugereinheit

T40

01-03-2015

ET-Liste-Nr. T4003

19



Ansaugereinheit

T40

01-03-2015

ET-Liste-Nr. 14003

20

Pos	Artikelnr.	Me	Beschreibung
1N	40000972	1	SUCTION UNIT KIT V230/400 HP 5.5
2N	40000876	1	Motorkabel
3N	40000877	1	GROUND CABLE KIT

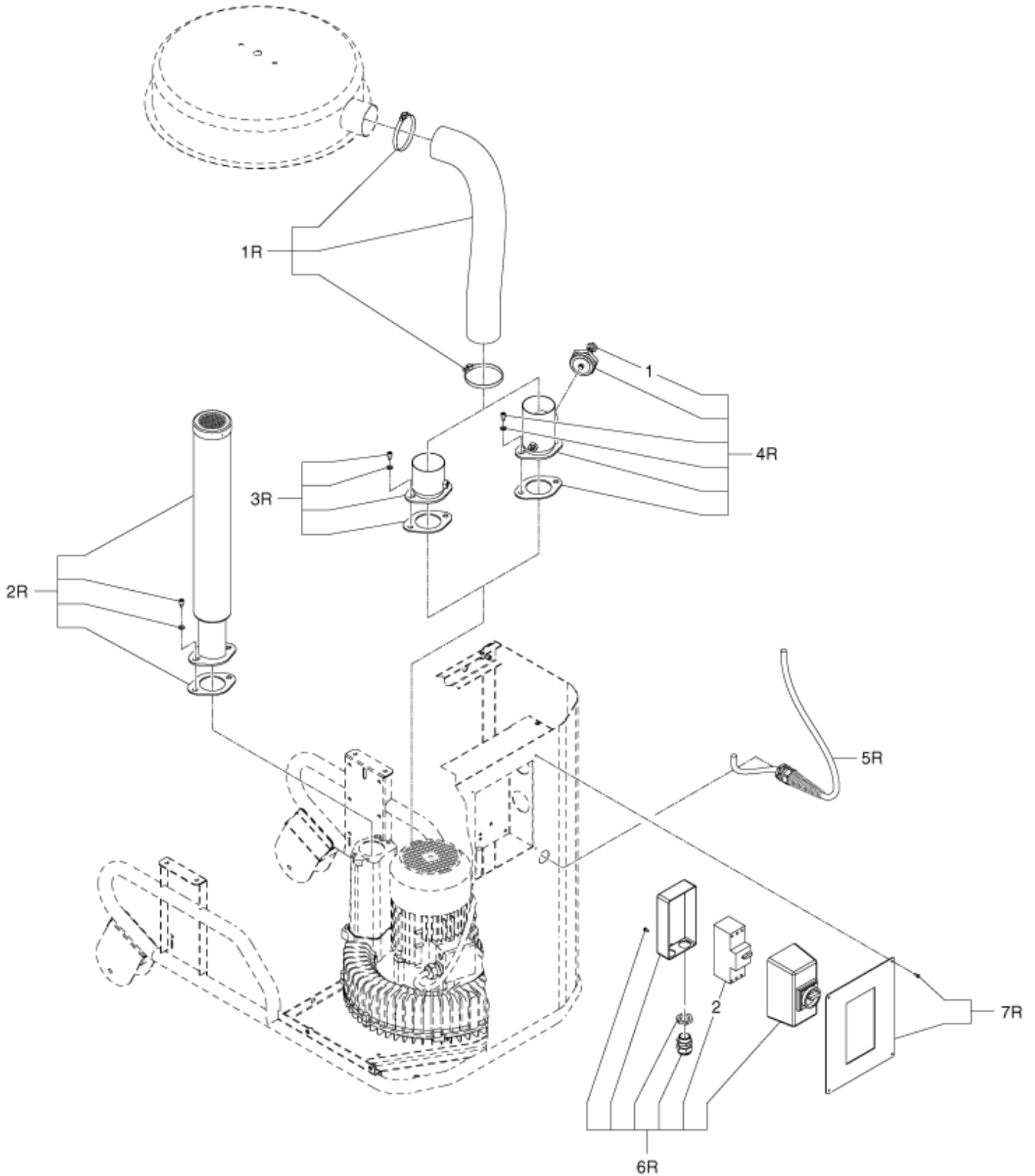
Connection suction unit

T40

01-03-2015

ET-Liste-Nr. T4005

21



Connection suction unit

T40

01-03-2015

ET-Liste-Nr. 14005

22

Pos	Artikelnr.	Me	Beschreibung
1	Z8 34024	1	RELIEF VALVE 1 1/2
2	Z8 39916	1	Motorschutzschalter
1R	40000605	1	Stutzen
2R	40000645	1	SILENCER KIT
3R	40000558	1	Absauganschlusskit D70
4R	40000724	1	D70 SUCTION CONNECTION KIT WITH RELIEF
5R	40000840	1	POWER CABLE V440 HZ60 KIT
5R	40000978	1	POWER CABLE KIT 16A PLUG
6R	40000573	1	Hauptschalter
7R	40000979	1	CARTER KIT

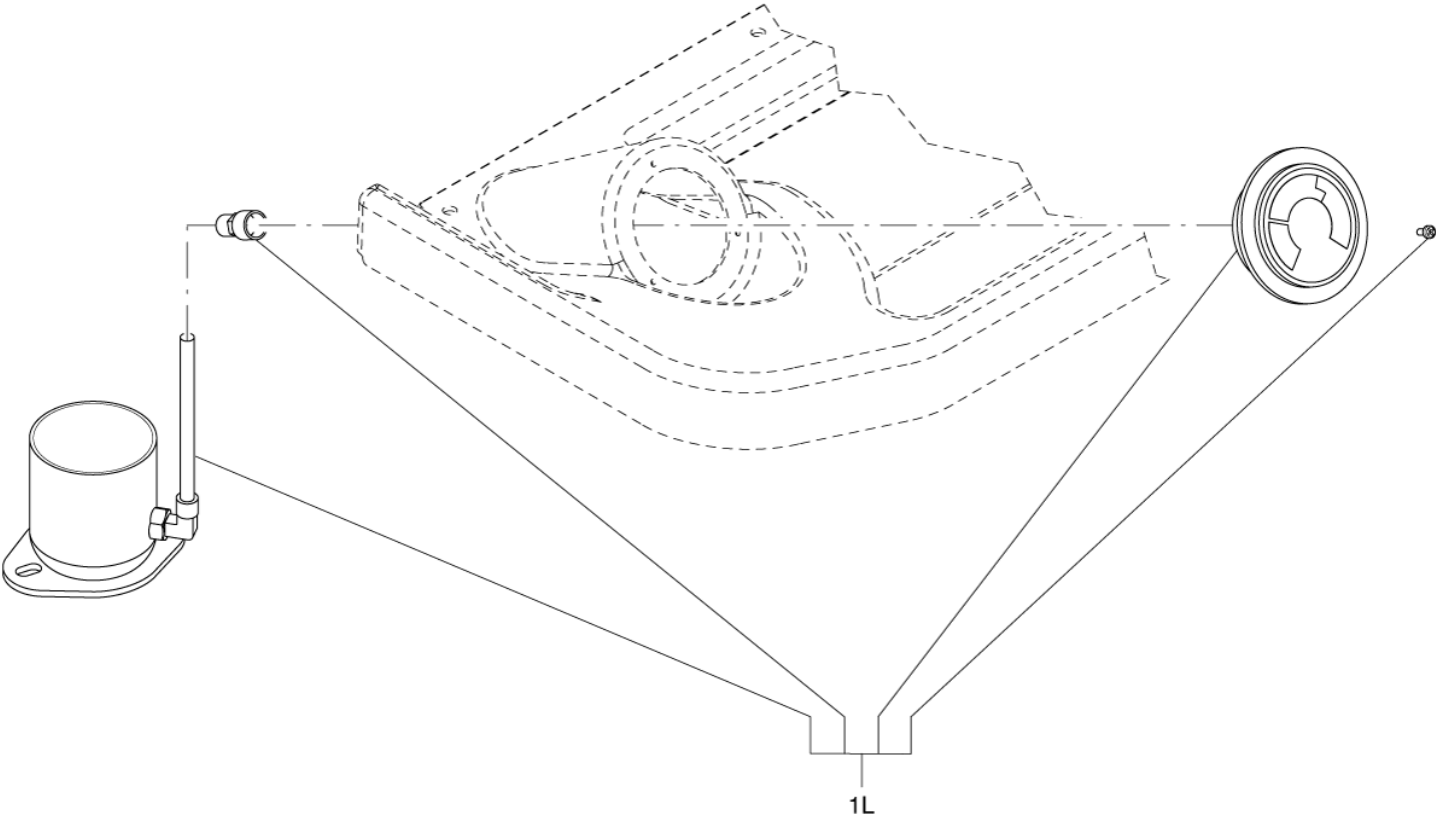
Vaucoumeter

T40

01-03-2015

ET-Liste-Nr. T4007

23



Vaucoumeter

T40

01-03-2015

ET-Liste-Nr. 14007

24

Pos	Artikelnr.	Me	Beschreibung
1L	40000968	1	Vacuum-Manometer-Kit
1L	4089100003	1	6000 VACUUM GAUGE KIT

EMPFOHLENE ERSATZTEILE

T40

01-03-2015

ET-Liste-Nr. T4009

25

Keine Zeichnung zur ET-Liste

EMPFOHLENE ERSATZTEILE

01-03-2015

ET-Liste-Nr. 14009

T40

26

Pos	Artikelnr.	Me	Beschreibung
	40000313	1	Gestängekit f. Filter-
	40000338	1	KIT STAR FILTER D460 L CLASS
	40000345	1	KIT PUSHBUTTON FOR INLET D70
	40000395	1	KIT DEFLECTOR D70
	40000419	1	Rad Kit zu 100l Kübel
	40000478	1	Steuerung, elektr.
	40000492	1	Star Filter KitD460 M Class
	40000558	1	Absauganschlusskit D70
	40000573	1	Hauptschalter
	40000605	1	Stutzen
	40000645	1	SILENCER KIT
	40000724	1	D70 SUCTION CONNECTION KIT WITH RELIEF
	40000762	1	Dichtring
	40000840	1	POWER CABLE V440 HZ60 KIT
	40000855	1	Griffkit
	40000856	1	Schlauchhalter
	40000864	1	Verkleidung
	40000866	1	Griff für Staubkessel
	40000867	1	D70 INLET KIT
	40000868	1	Anschluss D70
	40000869	1	Filterkit
	40000871	1	UPRIGHT KIT
	40000872	1	Befestigungskit
	40000873	1	Rad D200 Kit
	40000874	1	KIT REVOLV. CASTOR D150
	40000876	1	Motorkabel
	40000877	1	GROUND CABLE KIT
	40000879	1	Handgriff Kit
	40000962	1	HANDLE KIT
	40000963	1	COMPARTMENT KIT
	40000964	1	CARTER KIT
	40000965	1	LEVEL CONTROL EXT. HOSE KIT
	40000966	1	LEVEL CONTROL INT. HOSE KIT
	40000967	1	AU-Filter Montage-Kit
	40000968	1	Vacuum-Manometer-Kit
	40000972	1	SUCTION UNIT KIT V230/400 HP 5.5
	40000978	1	POWER CABLE KIT 16A PLUG
	40000979	1	CARTER KIT
	40000985	1	STICKER KIT
	4056000468	1	Schwerkraftklappe
	4081500203	1	HEPA F. FIXING DISK FOR S2-S3
	4081700935	1	AU-Filter 415x100
	4083000493	1	Kessel D460 L50 MODEL S2-S3

EMPFOHLENE ERSATZTEILE

T40

01-03-2015

ET-Liste-Nr. 14009

27

Pos	Artikelnr.	Me	Beschreibung
	4083000495	1	Behälter 100 L
	4083000496	1	Behälter kpl. 50ltr.S2-S3
	4083000552	1	BIN D460 S3 L100 GRILL AND DEP
	4083000555	1	COMPLETE BIN D460 L100 S3 F.DEPR
	4083600656	1	TROLLEY FOR MODEL T22-T40-T40W
	4084000956	1	MINI PACKAGE 4x20 MT 55 MICRON LONGOPAC
	4084001017	1	Ersatzbeutel Longopac
	Z5 60034	1	Spänesieb mit Ablasshahn für Behälter 3/
	Z5 60109	1	EXTRACT.CYCLONE D460 FE COMPLETE BIG
	Z8 15003	1	Filterring D460 FE
	Z8 17006	1	Dichtungsring D70
	Z8 17021	1	BUMPER WHEEL HOLDER
	Z8 17026	1	Filterringdichtung
	Z8 18079	1	Filterschelle
	Z8 31643	1	COVER D460 M.SOL RAL7001
	Z8 33324	1	STAR CAGE D460 FE x SOL
	Z8 34024	1	RELIEF VALVE 1 1/2
	Z8 36191	1	Spannring
	Z8 39916	1	Motorschutzschalter
	Z8 40027	1	KNOB D70 M12 NO HOLE
	Z8 40099	1	Poly ethy lensack
	Z8 40841	1	Druckschalter 8,8MBar