

# (P130.2) and P150.2

---

Model:

P 130.2-15 X-TRA

P 150.2-10

P 150.2-10 X-TRA

P 150.2-9 P X-TRA



Stückliste Deutsch

14-09-2014

# Inhalt

(P130.2) and P150.2

<b>Overview front parts</b>	<b>3</b>
<b>Overview back parts</b>	<b>5</b>
<b>Schlauchtrommel</b>	<b>7</b>
<b>Motorpumpeneinheit</b>	<b>9</b>
<b>Zubehör/ Sonstiges</b>	<b>11</b>

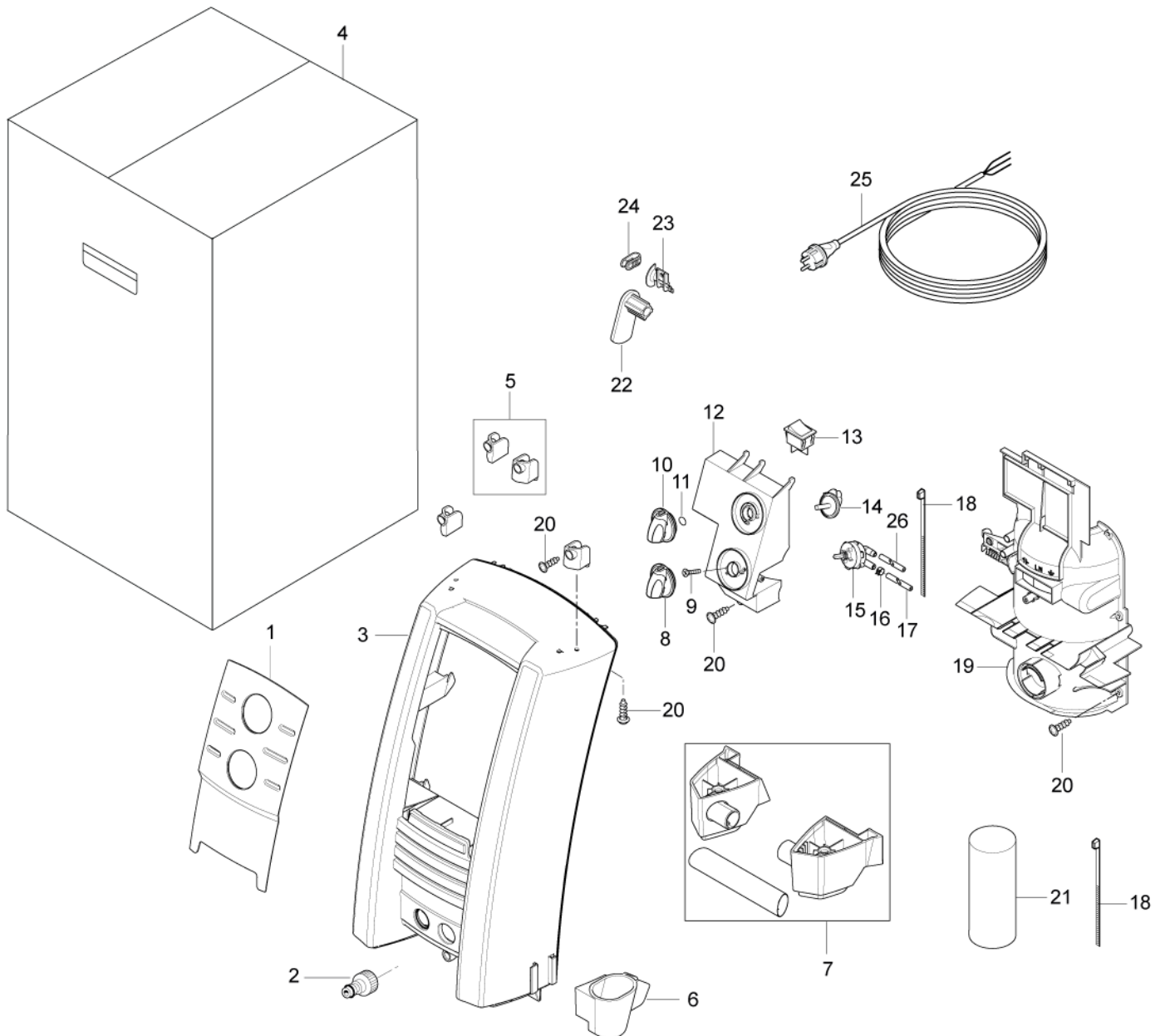
# Overview front parts

(P130.2) and P150.2

14-09-2014

ET-Liste-Nr. P15210

3



# Overview front parts

(P130.2) and P150.2

14-09-2014

ET-Liste-Nr. P15210

4

Pos	Artikelnr.	Me	Beschreibung
1	128500149	1	FRONT INSERT P130.2 SP
1	128500150	1	Einsatz, vordere Abdeckung
1	128500151	1	Einsatz, vordere Abdeckung
2	1402809	1	Schlauchstutzen/Nippel
3	128500152	1	Vordere Abdeckung
3	128500153	1	Vordere Abdeckung X-tra
4	128500161	1	Verpackung P150.2/P160.2 (10 St <sup>ck</sup> )
5	128500146	1	Halter Schlauchtrommel
6	128500104	1	Köcher Strahlrohr
7	128500105	1	Traggriff
8	909100214	1	Drehknopf 4kt. (Blau)
9	1814730	2	Schraube IS-P3,5x10
10	909100204	1	Drehknopf Ø6x5 (Blau)
11	9868	1	O-Ring A 10x2,5-NBR70
12	128500109	1	Schaltergehäuse
13	128500110	1	Schalter
14	128500108	1	Schaltnocken
15	128500106	1	Ventil
16	1814679	1	Schlauchschele
17	4973	1	Schlauch PVC 8020/7020 INNENDURCHMESS
18	1814741	1	Kabelband 4,8 x250
19	128500111	1	Abdeckung
20	101814782	10	Schraube IS-P5x18
21	128500148	1	Kondensator 50 µF 450 V
21	128500154	1	Kondensator 100 µF
22	128500155	1	Kabelhaken drehbar
23	128500121	1	Tülle
24	128500122	1	Kabelhalter
25	128500123	1	Anschlussleitung Europa
25	128500125	1	Anschlussleitung GB
25	128500157	1	CABLE W.PLUG L.5000 ZA SP
25	128500158	1	CABLE W.PLUG L.5000 CH SP
25	128500159	1	CABLE W.PLUG L.5000 JP SP
26	5206040	1	Schlauch 6x1,5 mm x 1 m

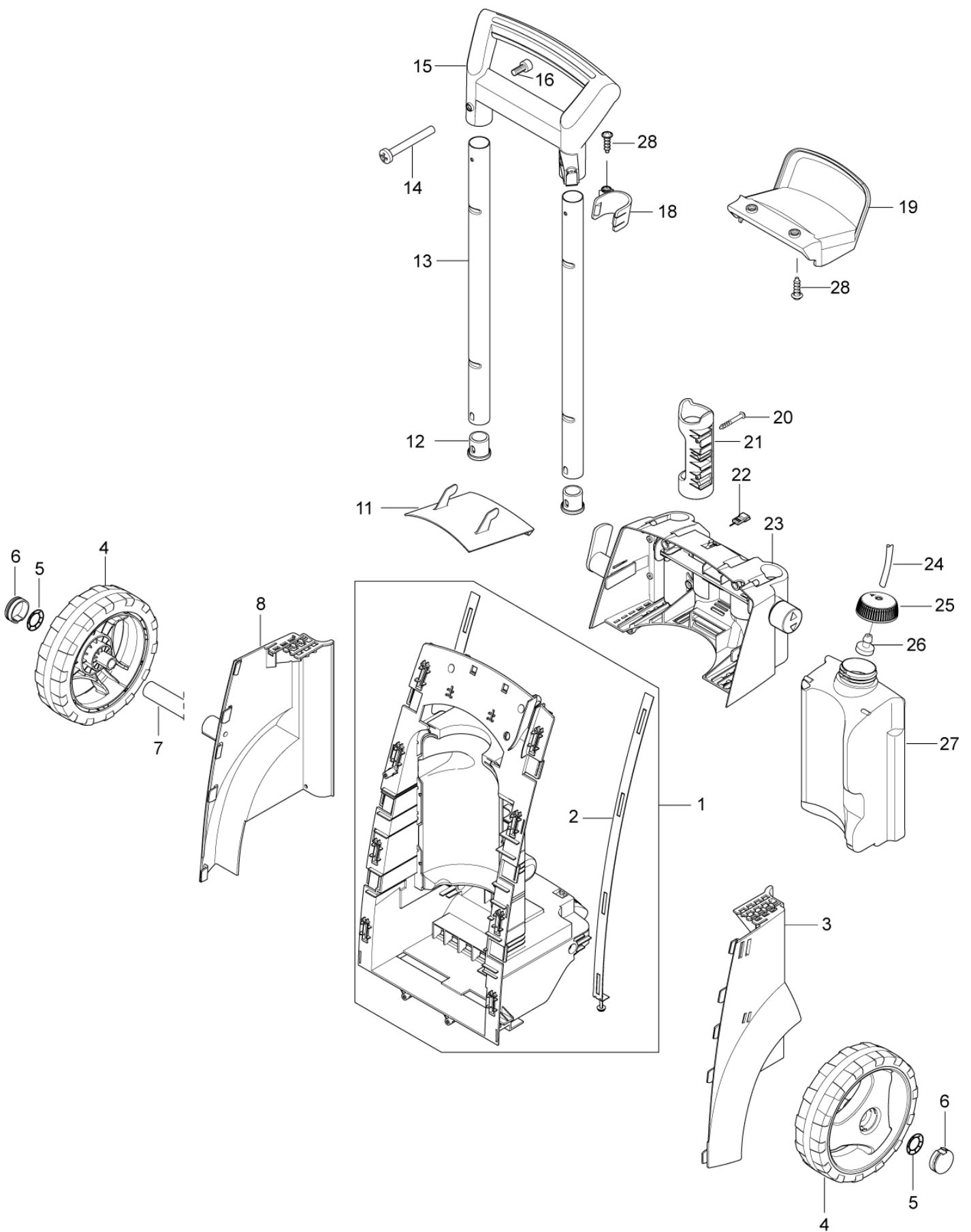
# Overview back parts

(P130.2) and P150.2

14-09-2014

ET-Liste-Nr. P15212

5



# Overview back parts

(P130.2) and P150.2

14-09-2014

ET-Liste-Nr. P15212

6

Pos	Artikelnr.	Me	Beschreibung
1	128500129	1	Rahmen
2	128500128	2	Schiene
3	128500116	1	Abdeckung links
4	128500107	1	Schlauch
5	11710	2	Schnellbefestiger Ø 15 e Kappe) St-zn
6	128500118	2	Kappe
7	6522842	1	Achse
8	128500119	1	Abdeckung links
11	128500135	1	Platte
12	128500134	2	Stopfen
13	128500133	2	Rohr
14	128500130	1	Mutter
15	128500205	1	HANDLE COMPLETE BLUE SP
16	128500132	2	Schraube DZN7985 TX20
18	128500143	1	Aufnahme oben
19	128500144	1	Schlauchhalter
20	128500203	1	Schraube IS-P5x45
21	128500136	1	Halter pistole
22	127440205	1	Reinigungsnaedel
23	128500160	1	Zubeh-rhalterung
23	128500207	1	ACCESSORY STORAGE XT BLUE SP
24	5206040	1	Schlauch 6x1,5 mm x 1 m
25	107141664	1	Deckel
26	128500141	1	Saugkopf mitteltank
27	128500142	1	Behälter
28	1814732	3	Schraube, Ejot KB50x18 WN 1411 S

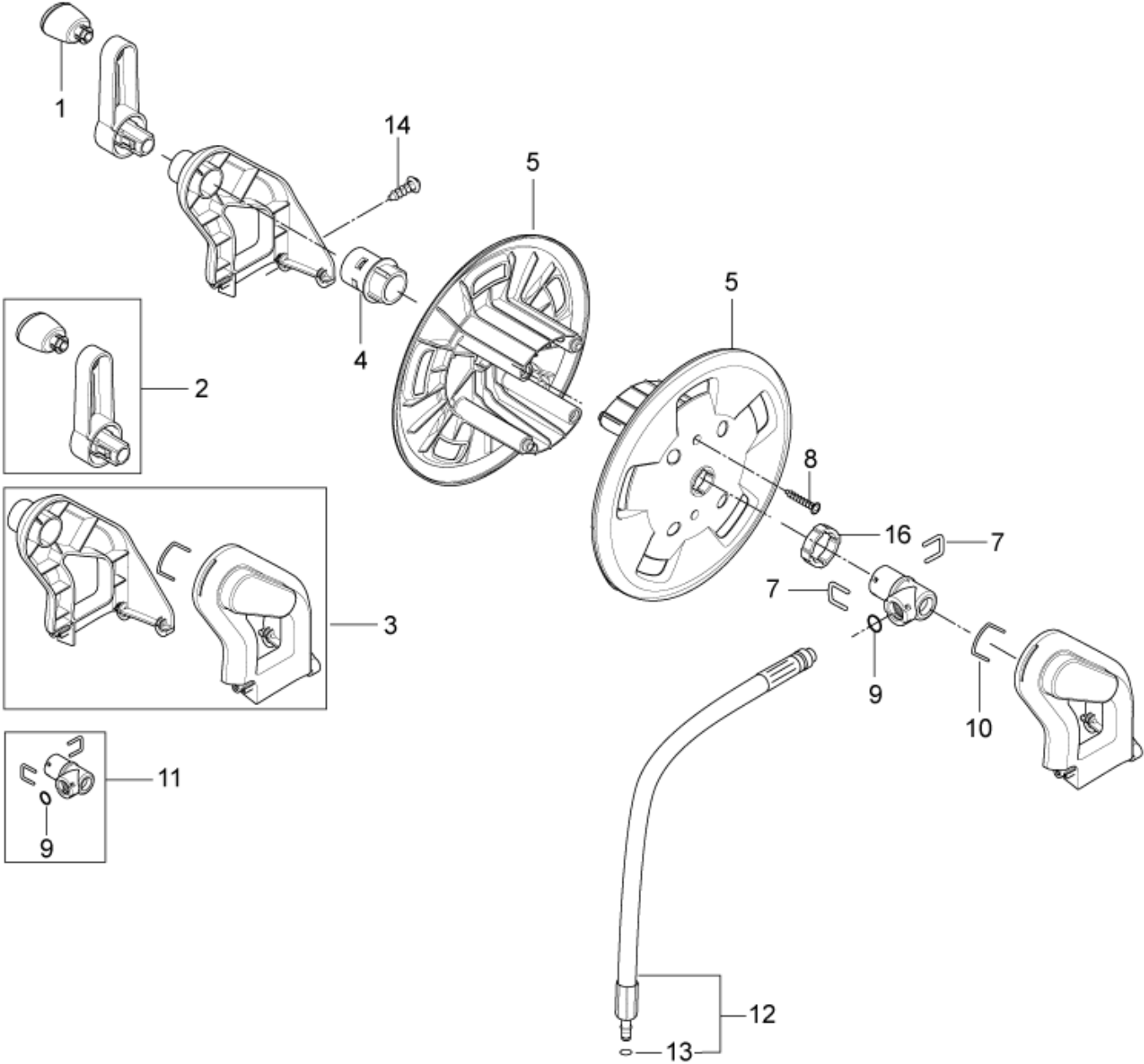
# Schlauchtrommel

(P130.2) and P150.2

14-09-2014

ET-Liste-Nr. P15204

7



# Schlauchtrommel

(P130.2) and P150.2

14-09-2014

ET-Liste-Nr. P15204

8

Pos	Artikelnr.	Me	Beschreibung
1	128500162	1	Griff
2	128500163	1	Kurbel
3	128500164	1	Führung
4	128500165	1	Achse
5	6528570	2	Trommel
7	6526487	2	Bügel
8	1814722	2	Schraube IS-P5x35 WN 1451
9	3002144	1	O-Ring 14,3x2,4 SMS 1586 NBR70 1586 NBR70
10	127440229	1	Bügel
11	127440011	1	Anschlussstück
12	128500166	1	Hochdruckschlauch DN 6, 675 mm
13	3004108	1	O-Ring A 5,28x1,78-NBR90 NBR90
14	101814782	2	Schraube IS-P5x18
16	128500167	1	Scheibe trommel



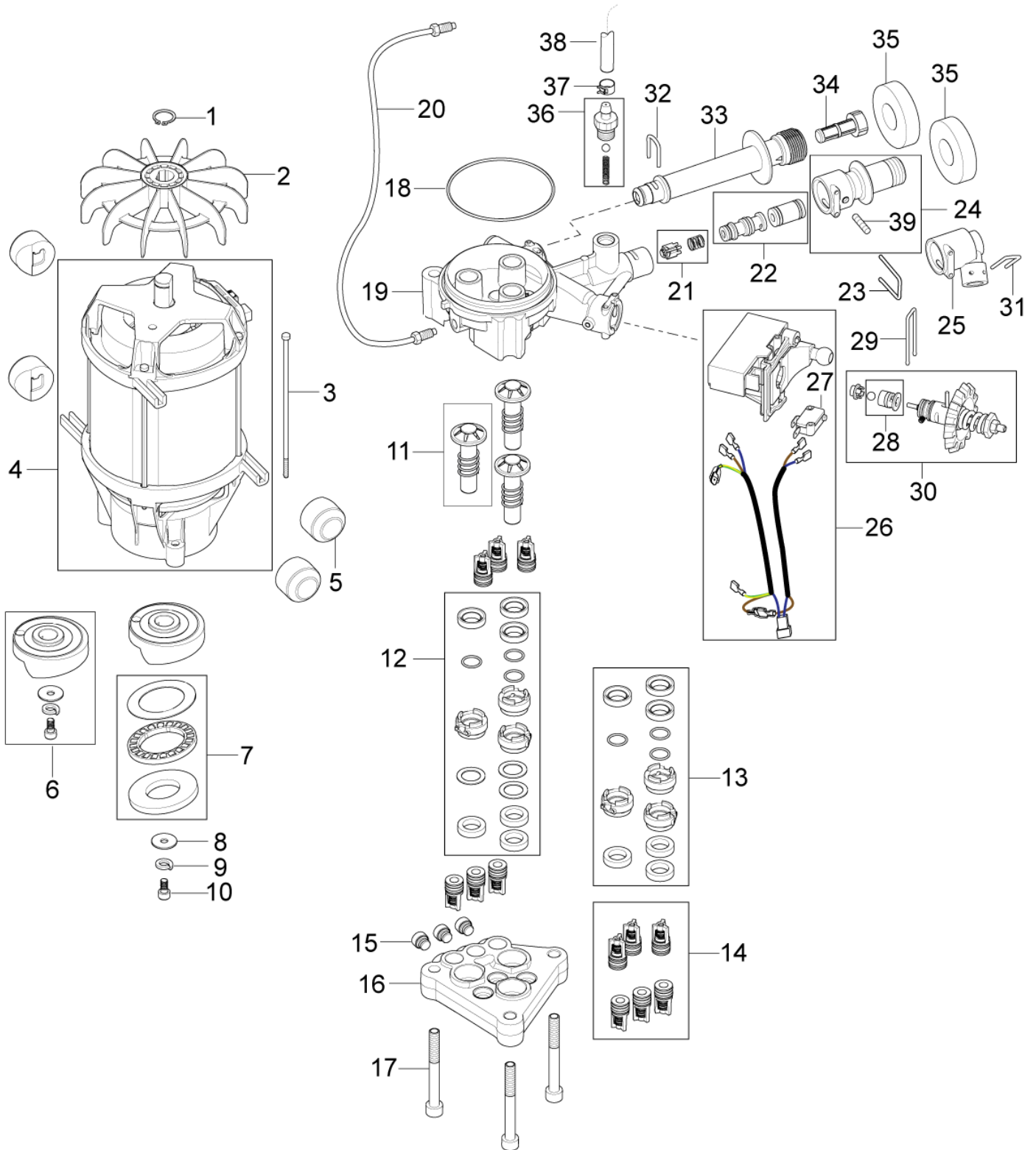
# Motorpumpeneinheit

(P130.2) and P150.2

14-09-2014

ET-Liste-Nr. P150206

9



# Motorpumpeneinheit

(P130.2) and P150.2

14-09-2014

ET-Liste-Nr. P150206

10

Pos	Artikelnr.	Me	Beschreibung	
1	127500051	1	Sicherungsring	
2	127500040	1	Lüfterrad	
3	7180924	4	Schraube	
4	128500168	1	Elektromotor 230 V/50 Hz	
5	128332334	4	Puffer	
6	128500173	1	Taumelscheibe 9,5°	P150.2
6	128500175	1	Taumelscheibe 8,4°	130.2 CH
7	1119705	1	Nadellager	
8	127130066	1	Scheibe 6,4x22x1,5	
9	127500050	1	Federring DIN127-B6	
10	3913	1	Zylinderschraube DIN912-M6x12-8.8	
11	6526016	3	Satz Kolben	stainless
11	6528577	3	Satz Kolben Keramik	ceramic
12	128500178	1	Dichtungssatz Kolben Keramikkolben	
13	128500179	1	Dichtungssatz Kolben Edelstahlkolben	
14	6526026	1	Ventil	
15	6528586	3	Verschlussstopfen ing	
16	127440028	1	Ventilblock	ceramic pistons
16	6528616	1	Ventilblock	steel pistons
17	1814597	3	Zylinderschraube DIN912-M8x70-8.8	
18	3003654	1	O-Ring 80,0x2,0 DIN 3770 NBR70 3770 NBR70	
19	128500182	1	Pumpengehäuse	
20	128500181	1	Rohr	
21	128500183	1	Rückschlagventil	
22	128500184	1	Injektor	
23	127500021	1	Bügel	
24	128500186	1	Verbindungsstück	
25	128500187	1	Verbindungsstück	
26	128500188	1	Schaltergehäuse	
27	128500196	1	Schalter	
28	128500190	1	Ventil	
29	128500191	1	Bügel	
30	128500192	1	Steuerkolben	
31	6525619	1	Bügel	
32	128500200	1	Bügel	
33	128500194	1	Verbindungsstück	
34	128500195	1	Sieb	
35	126486792	2	Dämmeinlage	
36	6528615	1	Schlauchanschluss Rückschlagventil	
37	1814679	1	Schlauchschele	
38	4973	1	Schlauch PVC 8020/7020 INNENDURCHMESS	
39	128500242	1	Gewindestift DIN916-M5x8	

# Zubehör/ Sonstiges

(P130.2) and P150.2

14-09-2014

ET-Liste-Nr.

P15208

11

Keine Zeichnung zur ET-Liste

# Zubehör/ Sonstiges

(P130.2) and P150.2

14-09-2014

ET-Liste-Nr. P15208

12

Pos	Artikelnr.	Me	Beschreibung
-	128500072	1	G5 SPRAY HANDLE
0	128500075	1	STRAHLROHR G5 BAJONET
0	128500078	1	TORNADO PR
0	128500079	1	POWER SPEED
0	128500084	1	15M SUPERFLEX HOSE
0	6520844	1	Reinigungsnadel schwarz (Ers. f. 6520847)