

PARTS LIST



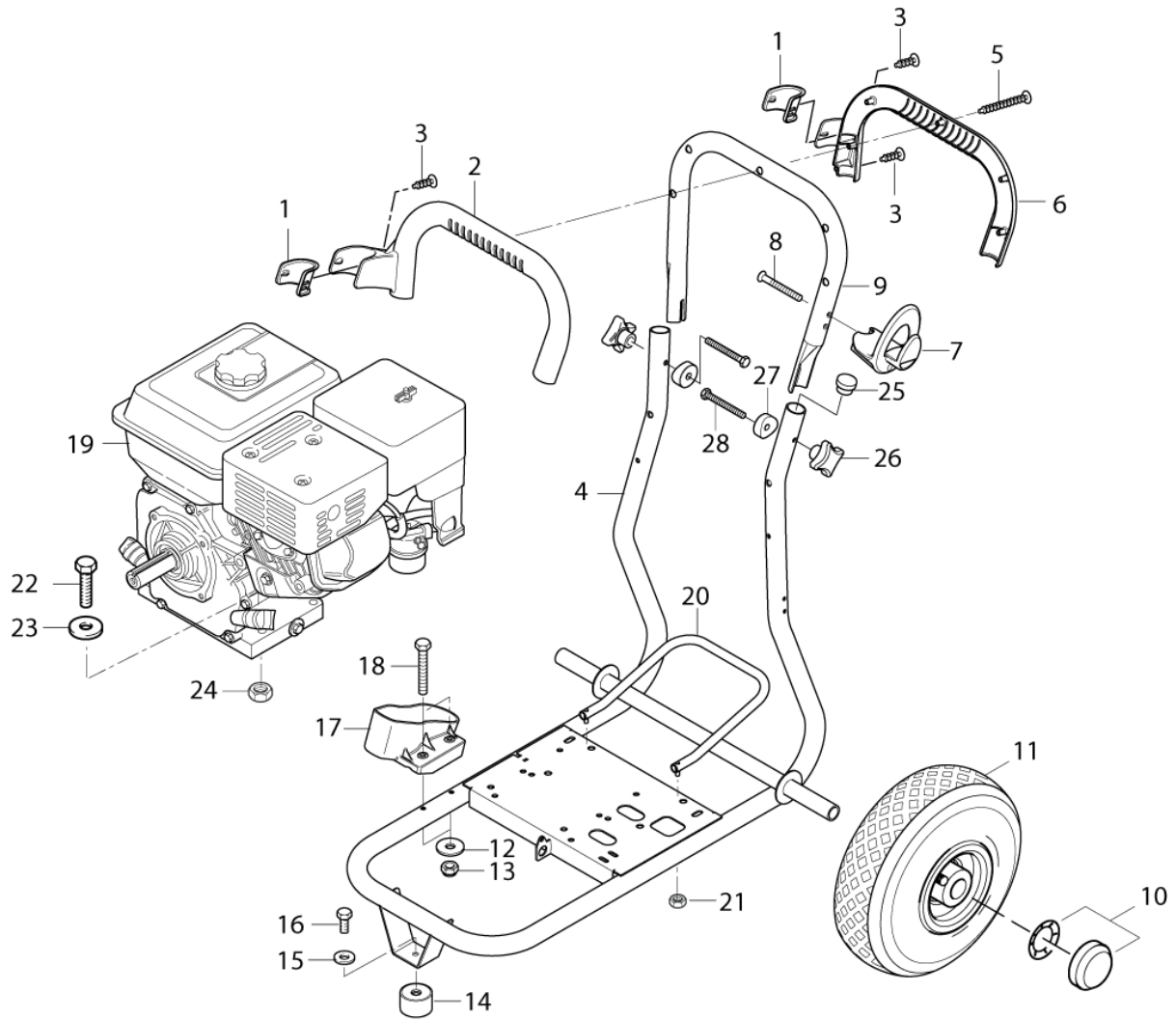
2014.12.30

www.nilfisk-alto.com

Nilfisk
ALTO
works for you

TABLE OF CONTENTS

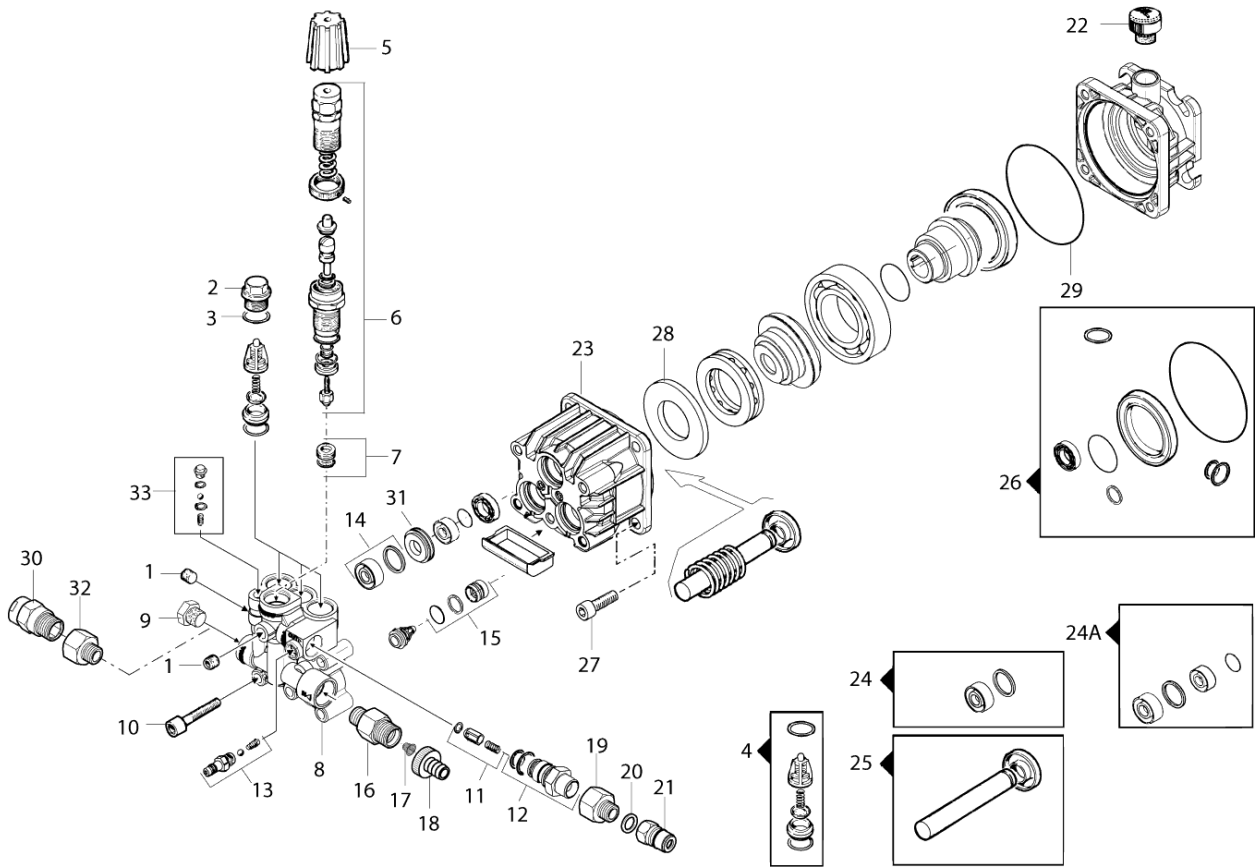
Rahmen und Motor POSEIDON PE.....	1
Pumpe 2-31 PE.....	3
Pumpe 3-36 PE.....	5
Pumpe 5-47 PE.....	9
Pumpe 5-53 PE.....	11
Pumpe 5-67 PE.....	13
Regelsicherheitsblock 5-47, 5-53 PE.....	17
Regelsicherheitsblock 5-67 PE.....	19
Drosselkontrolle - PE XT.....	23
Schlauchtrommel - PE XT.....	25
Rahmen und Motor POSEIDON PE.....	27
Pumpe 5-54 DE.....	29
Regelsicherheitsblock 5-54 DE.....	31
Gearbox.....	33
Zubehör 2-31 PE Basic (GC 160).....	35
Zubehör DE.....	37
Recommend spare parts.....	39



Pos.	Artikel-Nr.	Menge	Variante	Notes
01	101117995	2	Insert for Handle	
02	101117962	1	Griffschale	
03	909100147	3	Ejotschraube K40x12 WN 1	
04	106162728	1	FRAME	
05	909100187	5	Ejotschraube K40x25 T20	
06	101117963	1	Griffschale	
07	301000808	1	Halter	
08	909100149	2	Ejotschraube K50x50 WN 14	
09	106162726	1	Griffrahmen	
10	2004265	2	Kappe	
11	102013555	2	Rad	
12	2766	2	Scheibe 6,4x1,6 A ISO 7093-1 zn	
13	11619	2	Sechskantmutter M6 ISO7042 A2K	
14	104601167	2	BUFFER	
15	1801182	2	Federring 8,1	
16	1810266	2	Schraube M8 x 12	
17	301000774	1	Köcher	
18	17749	2	Sechskantschraube M6x45	
19	103822153	1	Motor HONDA GC 160	[1]
19	103822155	1	HONDA GX 270 MOTOR	[2]
19	103822157	1	HONDA GX 390 MOTOR	[3]
19	103822156	1	HONDA GX 340 MOTOR	[4]
19	103822154	1	Benzinmotor Honda GX 160	[5]
20	106162748	1	Bügel	
21	1809920	2	Sechskantmutter M8 I	
22	24319	4	Sechskantschraube M10x 35 ISO 4017 A2	
23	1800317	8	Scheibe	
24	8952	4	Sechskantmutter M10 ISO 7042 zn	
25	104601173	2	Stopfen	
26	4000279	2	Sterngriff	
27	106162744	2	Buchse	
28	101814796	2	HEXAGON SOCKET HEAD	

Part Notes:

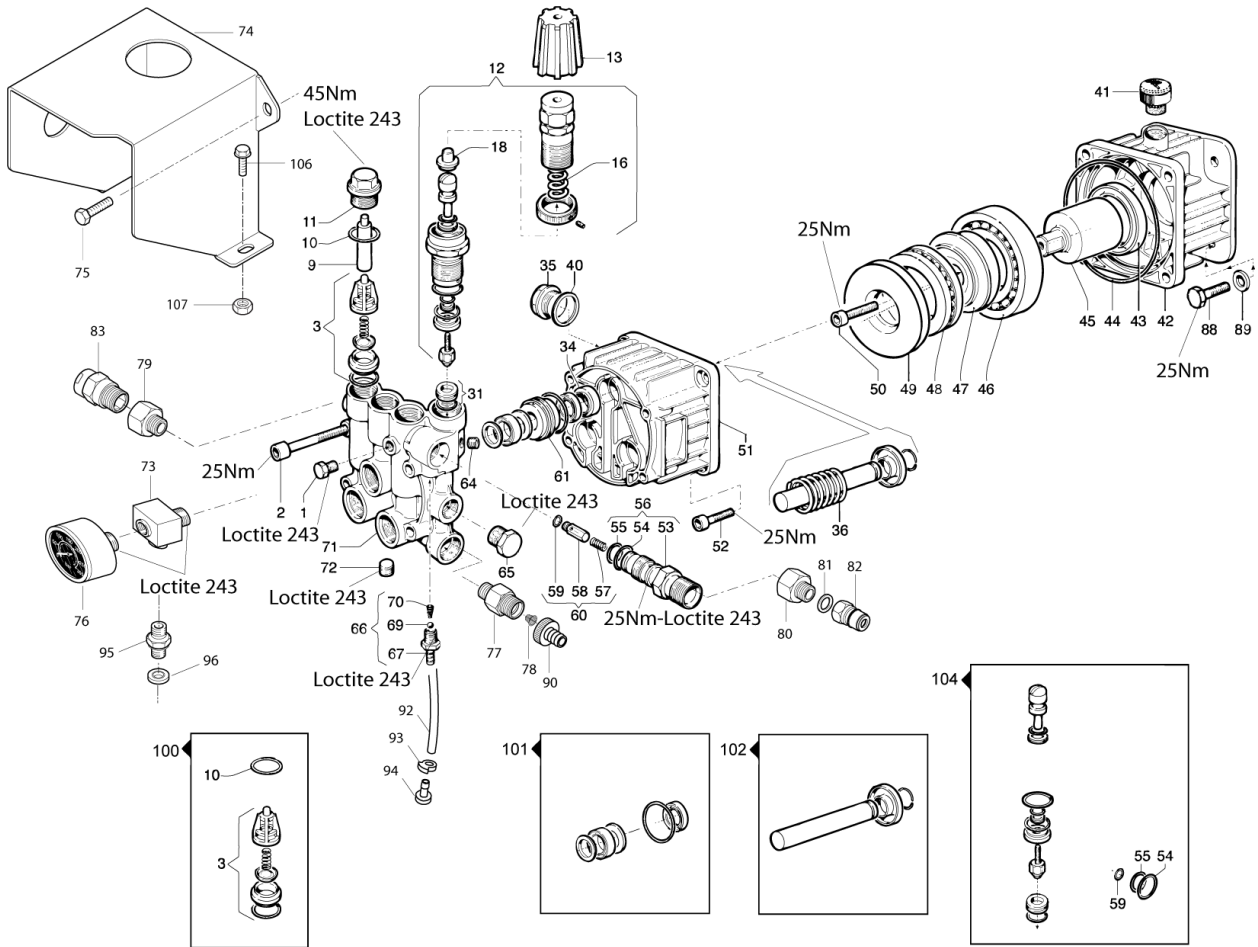
- [1] - 2-31PE
customers should buy local
- [2] - 5-47PE
Contact local Honda dealer
- [3] - 5-67PE
- [4] - 5-53PE
STOCK COVERS GUARANTEE
- [5] - 3-36PE



Pos.	Artikel-Nr.	Menge	Variante	Notes
0-	102202525	1	Pumpe GXD 3020	
01	301002546	3	Verschlussschraube	
02	301002544	3	Verschlussschraube	
03	3002045	3	O-Ring 17,17X 1,78 ARP	
04	301002562	1	Satz Ventile	
05	106162555	1	Drehgriff	
06	106162552	1	Steuerkolben	
07	106162562	1	Ventilsitzring	
08	106162571	1	Zylinderkopf 14	[1]
09	301002572	1	Nippel 3/4 Poseidon	
10	1814634	4	Schraube M6 x 50	
11	106162556	1	Injektor	
12	106162572	1	Hohlschraube	
13	106162558	1	Rückschlagventil	
14	106162577	1	PISTON SEAL KIT	[1]
15	106162567	3	Stopfen	
16	106162692	1	Hohlschraube	
17	101117926	1	Sieb	
18	61369	1	Schlauchtülle ø20 R3/4" vormontiert CuZn	
19	106162696	2	NIPPLE 22X1.5 - 3/8	
20	1801075	1	Dichtring	
21	1600493	1	Anschlussstück	
22	106162698	1	Öleinfülldeckel	
23	301002560	1	Pumpengehäuse	
24	106162577	1	PISTON SEAL KIT	[1]
24A	31000343	1	Kolbendichtungskit	[2]
25	106162598	1	Kolben Satz 14 mm	
26	106162599	1	Pumpendichtsatz	
27	106162887	1	Schraube M8X22 UNI 5931-8	
28	301002557	1	Scheibe	
29	909100431	1	O-Ring 85 x 3	
30	107140350	1	Thermal dump valve	
31	31000165	1	PACKING RETAINER	[3]
31	301002570	1	Kolbenführung	[2]
32	101117993	1	NIPPLE KIT	
33	31000507	1	EASY START KIT	[4]
33	31000873	1	EASY START PLUG KIT FROM SN 39708103	[5]
08	31000874	1	CYLINDER HEAD BRASS	[6]

Part Notes:

- [1] - Up to pump serial no. 39708103
- [2] - From pump serial no. 39708103
- [3] - Up to pump serial no.39708103
- [4] - Until serial no. 39708103
- [5] - Fromserial no. 39708103
- [6] - Frompump serial no. 39708103



Pos.	Artikel-Nr.	Menge	Variante	Notes
0-	102202526	1	Pumpe f. POSEIDON	
01	301002546	1	Verschlussschraube	
02	9543	4	Schraube M8 X 55 8.8	
03	301002562	6	Satz Ventile	
09	301002574	2	Distanzstück	
10	3002045	6	O-Ring 17,17X 1,78 ARP	
100	301002562	1	Satz Ventile	
101	301002561	1	Dichtungssatz Kolben	[1]
102	106162881	1	Satz Kolben	
104	106162888	1	Umschaltventil	
106	101814794	2	SCREW M 8X16	
107	1809920	2	Sechskantmutter M8 I	
11	301002544	6	Verschlussschraube	
12	106162552	1	Steuerkolben	
13	106162555	1	Drehgriff	
16	106162877	1	Feder	
18	106162878	1	Federhalter	
31	106162562	1	Ventilsitzring	
34	106162879	3	Wellendichtring	
35	301002585	1	Ölschauglas	
36	106162880	3	Feder	
40	3000825	1	O-Ring 20,24x2,62	
41	106162882	1	Verschlussschraube	
42	106162883	1	Flansch	
43	106162884	1	Dichtungsring 40x55x7	
44	909100435	1	O-Ring 92 x 3	
45	106162885	1	Welle	
46	106162886	1	Kugellager 40x80x20	
47	301002556	1	Taumelscheibe 10°30'	
48	909100432	1	Nadellager	
49	301002557	1	Scheibe	
50	106162887	1	Schraube M8X22 UNI 5931-8	
51	301002584	1	Pumpengehäuse	
52	8894	4	Schraube M8 x 20 8.8	
53		1	Included in kit 106162572	[2]
54	3004355	1	O-RING 12.42X1.78 NITRIL 70SH	
55	106162889	1	O-RING 1.78X12.42 NBR 70	
56	106162572	1	Hohlschraube	
57	909100428	1	Feder	
58		1	Included in kit 106162556	[3]
59	106162890	1	O-RING 2.4X4.3 NBR 70SH	
60	106162556	1	Injektor	
61	301002586	3	Buchse	
64	301002546	1	Verschlussschraube	
65	301002577	1	Verschlussschraube	
66	106162558	1	Rückschlagventil	
67		1	Included in kit 106162558	[4]
69	106162891	1	Kugel	
70	909100427	1	Feder	
71	106162570	1	Ventilblock	
72	301002546	1	Verschlussschraube	
73	101609396	1	Verbindungsstück	
74	106162765	1	SHEET METAL PLATE WELDED	
75	32102	2	HEXAGON CAP SCREW 5/16-24-1A ZN	
76	301000246	1	Manometer	
77	106162692	1	Hohlschraube	
78	101117926	1	Sieb	
79	101117993	1	NIPPLE KIT	
80	106162696	1	NIPPLE 22X1.5 - 3/8	

Pos.	Artikel-Nr.	Menge	Variante	Notes
81	1801075	1	Dichtring	
82	1600493	1	Anschlussstück	
83	107140350	1	Thermal dump valve	
88	32102	4	HEXAGON CAP SCREW 5/16-24-1A ZN	
89	2762	4	Scheibe 8,4x1,6 ISO 7089 zn	
90	61369	1	Schlauchtülle ø20 R3/4" vormontiert CuZn	
92	5206636	1	Schlauch 6x2 mm x 1 m	[5]
93	301001133	1	Schlauchklemme 10/7	
94	6400240	1	Saugkopf	
95	1821	1	Verbindungsstück	
96	101814735	1	Dichtring	

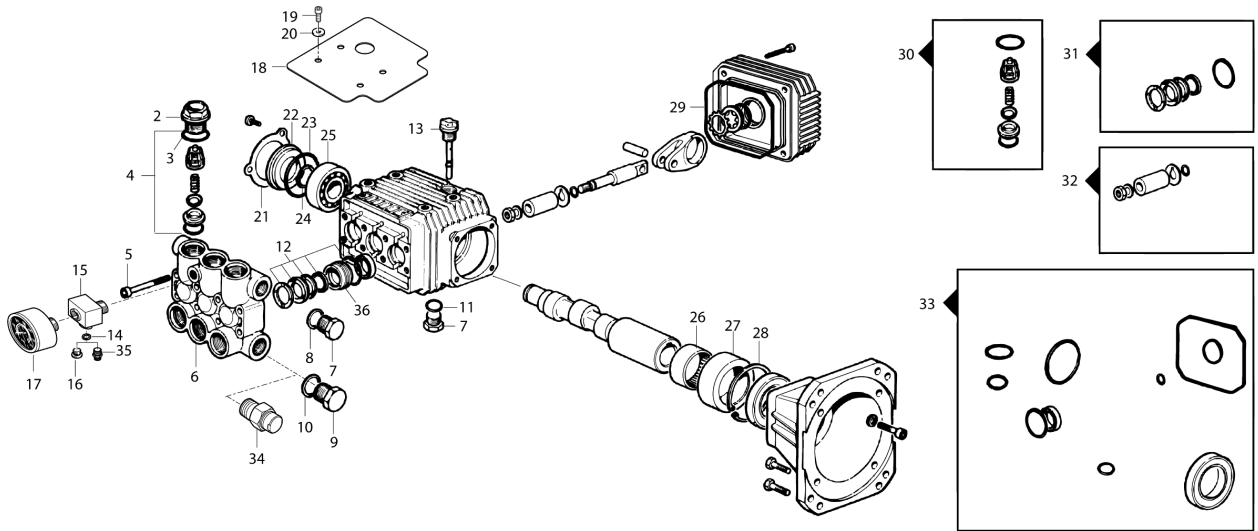
Part Notes:

- [1] - contains parts for all pistons x 3
- [2] - Included in kit 106162572
- [3] - Included in kit 106162556
- [4] - Included in kit 106162558
- [5] - ALTERNATIVE KIT 1064082242



Comments:

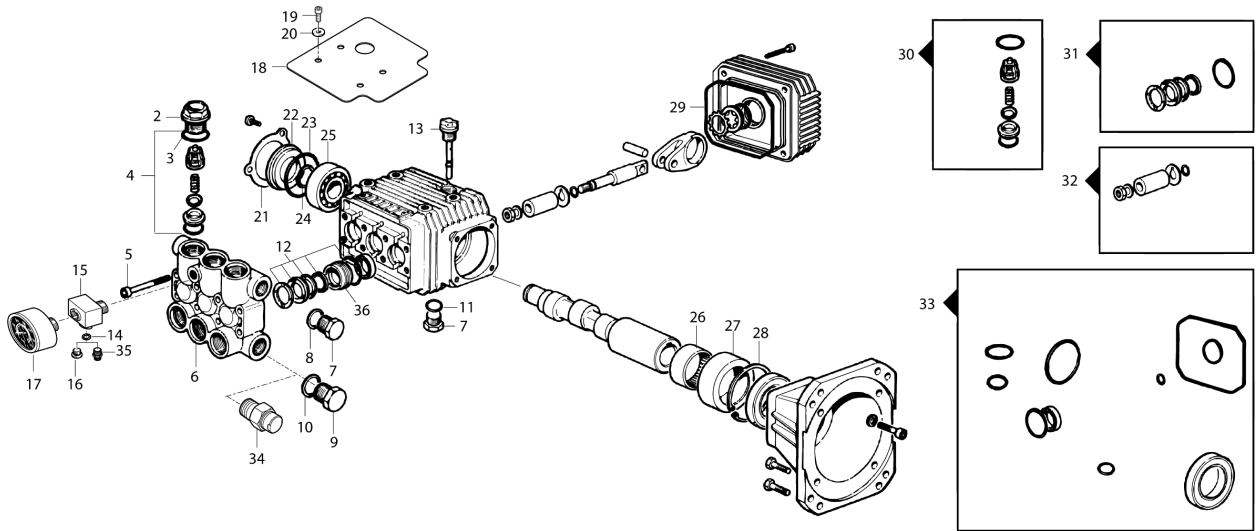




Pos.	Artikel-Nr.	Menge	Variante	Notes
01	102202527	1	PUMPE ZWD 3530	
02	106162566	6	Verschlussschraube	
03	3000825	6	O-Ring 20,24x2,62	
04	106162576	1	Satz Ventile	
05	9543	8	Schraube M8 X 55 8.8	
06	106162569	1	Zylinderkopf 15	
07	301002572	2	Nippel 3/4 Poseidon	
08	106162560	1	Dichtring	
09	106162565	1	PLUG	
10	106162561	1	Dichtring	
11	6127016	1	O-RING 2.0 X 14 NBR 70	
12	106162574	1	Kolbendichtungskit	
13	106162564	1	Ölmesstab	
14	101814735	1	Dichtring	
15	101609396	1	Verbindungsstück	
16	4443	1	Shr Vers. G1/8 DIN 9	
17	301000246	1	Manometer	
18	106162725	1	PROTECTIVE PLATE	
19	8891	4	Zyl- Schraube M 8 x	
20	2762	4	Scheibe 8,4x1,6 ISO 7089 zn	
21	106162602	1	CRANKCASE COVER	
22	106162588	1	SPACER	
23	106162589	1	O-RING 3.53X44.04	
24	106162590	1	SNAP RING Ø 20	
25	106162591	1	BALL BEARING 20X52X15	
26	106162594	1	ROLLER 40X47X16	
27	106162593	1	BUSHING	
28	106162592	1	SNAP RING Ø 62	
29	106162603	1	O-RING Ø 2.62X94.93	
30	106162576	1	Satz Ventile	
31	106162574	1	Kolbendichtungskit	
32	106162595	1	Kolben-Kit (3 Stck.)	
33	106162596	1	Dichtungssatz	
34	107140350	1	Thermal dump valve	[1]
35	1821	1	Verbindungsstück	
36	31000345	1	BACK RING 15 MM 3 PCS	

Part Notes:

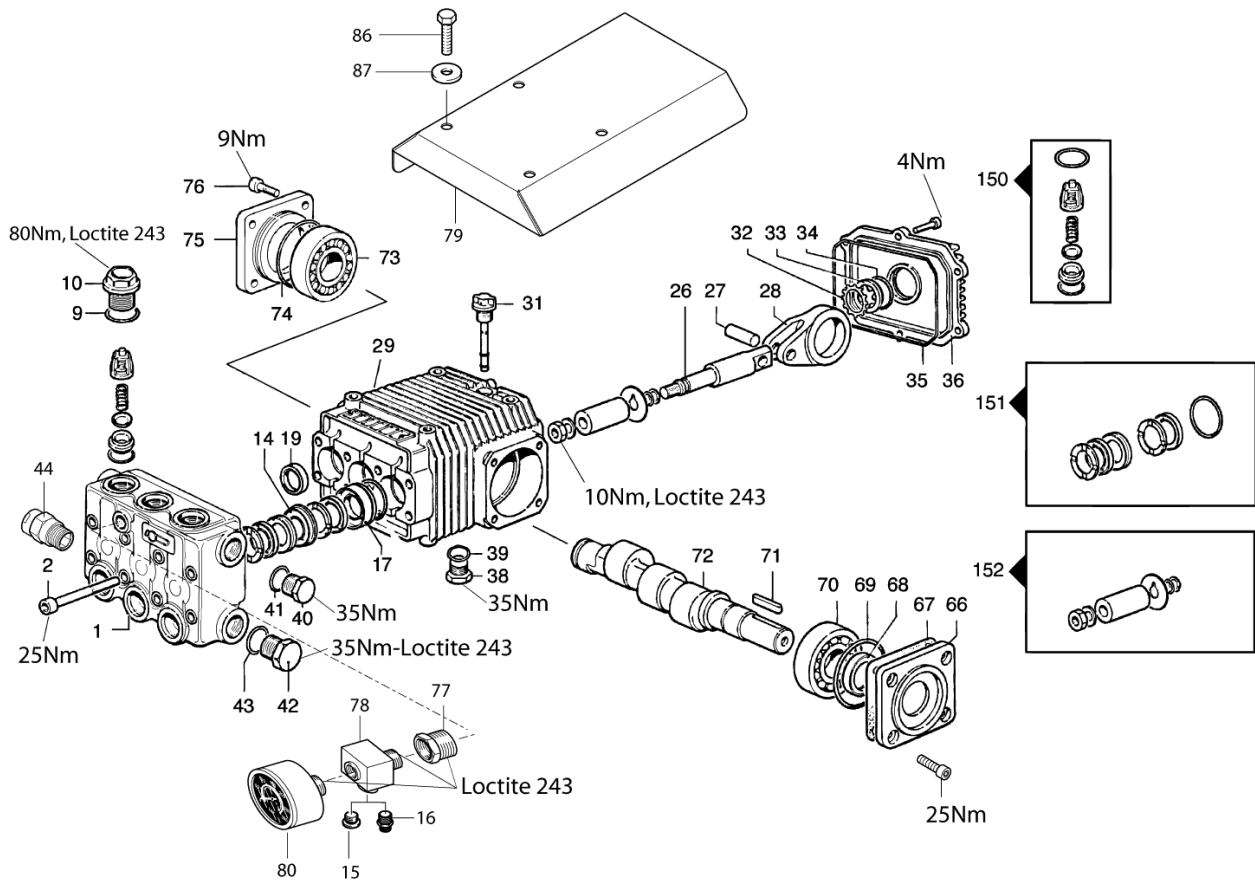
[1] - XT



Pos.	Artikel-Nr.	Menge	Variante	Notes
01	102202528	1	Pumpe ZWD 4030	
02	106162566	6	Verschlussschraube	
03	3000825	6	O-Ring 20,24x2,62	
04	106162576	1	Satz Ventile	
05	9543	8	Schraube M8 X 55 8.8	
06	106162569	1	Zylinderkopf 15	
07	301002572	2	Nippel 3/4 Poseidon	
08	106162560	1	Dichtring	
09	106162565	1	PLUG	
10	106162561	1	Dichtring	
11	6127016	1	O-RING 2.0 X 14 NBR 70	
12	106162574	1	Kolbendichtungskit	
13	106162564	1	Ölmesstab	
14	101814735	1	Dichtring	
15	101609396	1	Verbindungsstück	
16	4443	1	Shr Vers. G1/8 DIN 9	
17	301000246	1	Manometer	
18	106162725	1	PROTECTIVE PLATE	
19	8891	4	Zyl- Schraube M 8 x	
20	2762	4	Scheibe 8,4x1,6 ISO 7089 zn	
21	106162602	1	CRANKCASE COVER	
22	106162588	1	SPACER	
23	106162589	1	O-RING 3.53X44.04	
24	106162590	1	SNAP RING Ø 20	
25	106162591	1	BALL BEARING 20X52X15	
26	106162594	1	ROLLER 40X47X16	
27	106162593	1	BUSHING	
28	106162592	1	SNAP RING Ø 62	
29	106162603	1	O-RING Ø 2.62X94.93	
30	106162576	1	Satz Ventile	
31	106162574	1	Kolbendichtungskit	
32	106162595	1	Kolben-Kit (3 Stck.)	
33	106162596	1	Dichtungssatz	
34	107140350	1	Thermal dump valve	[1]
35	1821	1	Verbindungsstück	
36	31000345	1	BACK RING 15 MM 3 PCS	

Part Notes:

[1] - XT



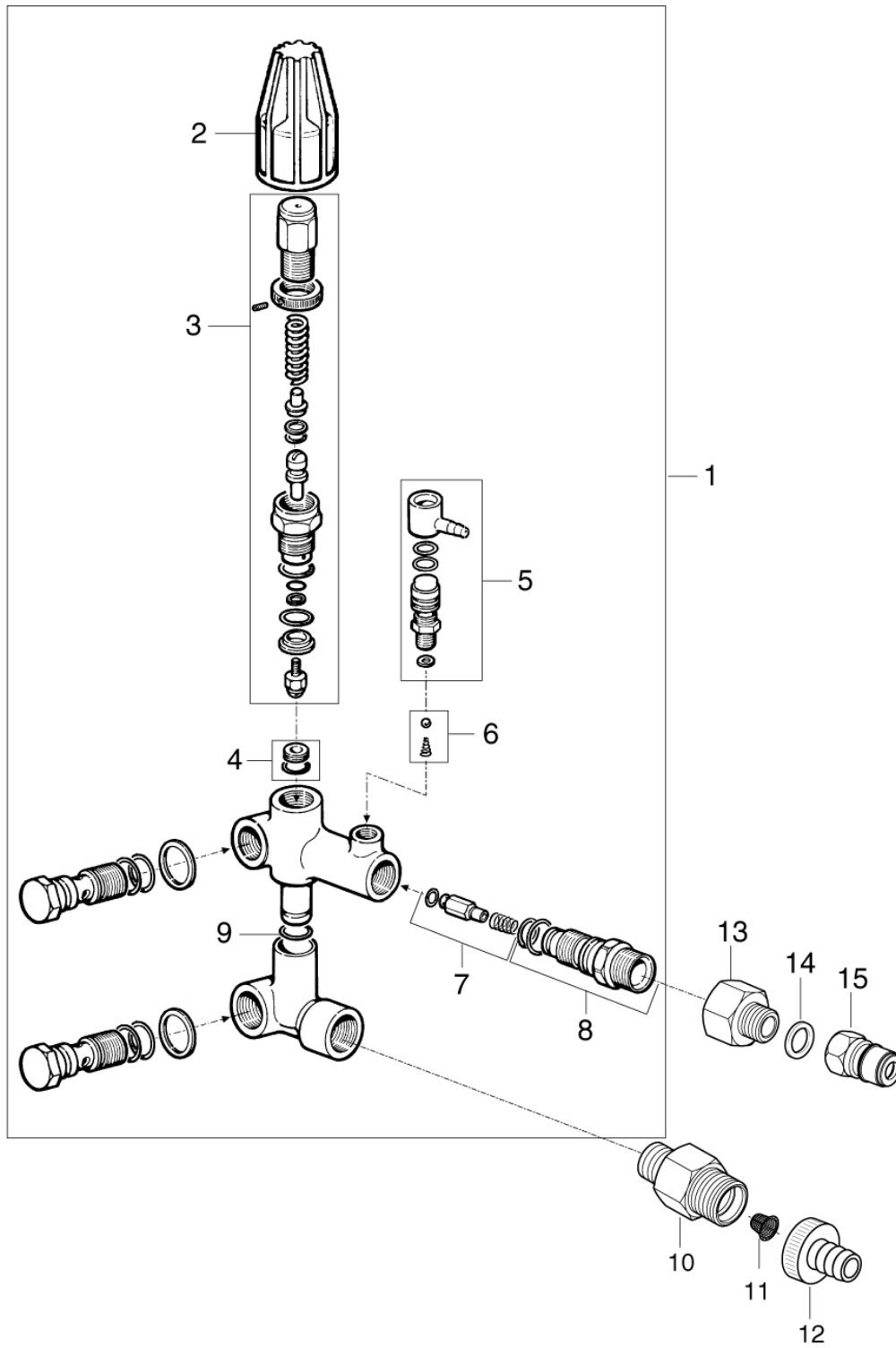
Pos.	Artikel-Nr.	Menge	Variante	Notes
0-	102202529	1	Pumpe HW 4540	
00	3872	1	Zylinderschraube M5x 20 ISO4762 8.8 zn	[1]
01	106162568	1	CYLINDER HEAD	
02	106162573	8	SCREW M8X80 UNI 5931 8.8	
09	3000825	6	O-Ring 20,24x2,62	
10	106162566	6	Verschlussschraube	
14	106162851	3	Buchse	[2]
14	31000872	3	WASHER COPPER D24	[3]
15	4443	1	Shr Vers. G1/8 DIN 9	
16	1821	1	Verbindungsstück	
17	106162852	3	Buchse	[4]
17	31000871	3	PACKING RETAINER BRASS D29 SHOULDER	[5]
19	106162853	3	Öldichtung	
26	106162855	3	Kolbenführung	
27	106162856	3	Bolzen	
28	106162857	3	Pleuel	
29	106162858	1	PUMP CRANKCASE	
31	106162564	1	Ölmesstab	
32	106162587	1	Ring Ø 28	
33	106162860	1	Ölschauglas	
34	106162861	1	O-RING 1.78X23.52 NBR 70	
35	106162862	1	O-RING 3X108 NBR 70SH	
36	106162859	1	Deckel	[6]
38	301002577	1	Verschlussschraube	
39	6127016	1	O-RING 2.0 X 14 NBR 70	
40	301002577	1	Verschlussschraube	
41	106162560	1	Dichtring	
42	106162565	1	PLUG	
43	106162561	1	Dichtring	
44	107140350	1	Thermal dump valve	[7]
66	106162863	1	FLANGE	
67	106162866	1	SHIM 62 - 0.19MM	
67	106162865	1	SHIM 62 - 0.10MM	
67	106162864	1	SHIM 62 - 0.05MM	
67	106162867	1	SHIM 62 - 0.25MM	
68	106162868	1	Öldichtung 25X52X7	
69	106162869	1	O-Ring ¥1,78X56,87 NBR 70	
70	106162870	1	Kugellager 25X62X18,2	
71	106162871	1	KEY 8X7X30 UNI 6604-6	
72	106162872	1	Nockenwelle	
73	106162870	1	Kugellager 25X62X18,2	
74	106162869	1	O-Ring ¥1,78X56,87 NBR 70	
75	106162874	1	FLANGE	
76	106162875	4	SCREW M6X20 UNI 5931 - 8.	
77	1601046	1	Reduzierstück	
78	101609396	1	Verbindungsstück	
79	106162751	1	PUMP COVER	
80	301000246	1	Manometer	
86	1802115	4	Schraube M8X40	
87	2762	4	Scheibe 8,4x1,6 ISO 7089 zn	
150	106162576	1	Satz Ventile	
151	106162575	1	Dichtungssatz Kolben	
152	106162854	1	Satz Kolben	

Part Notes:

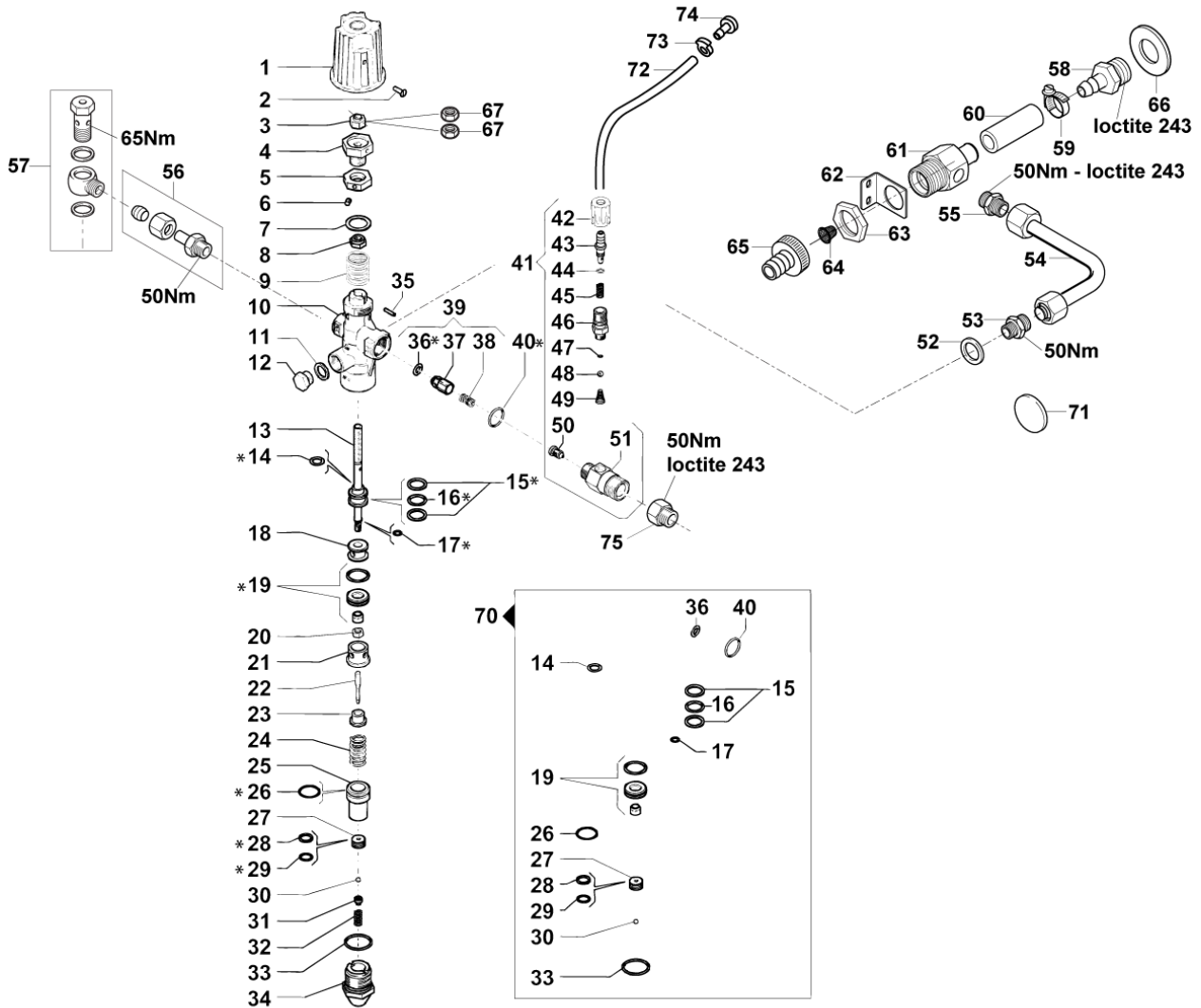
- [1] - PLEASE CONTACT CARWASH
- [2] - Ø27 outside diameter. Until March 2011
- [3] - Ø24 outside diameter. From March 2011
- [4] - Until March 2011, Shoulder of brass part is 32mm\packing retainer shoulder2.jpg">

- [5] - From March 2011, Shoulder of brass part is 29mm\packing retainer shoulder2.jpg">
- [6] - Incl. pos. 32, 33, 34 & 35
- [7] - XT

Comments:



Pos.	Artikel-Nr.	Menge	Variante	Notes
01	106162706	1	Druckregler	
02	106162583	1	KNOB - DISCHARGER	
03	106162553	1	Druckregelventil, Kit	
04	106162562	1	Ventilsitzring	
05	301002547	1	Satz Ventil	
06	3000825	1	O-Ring 20,24x2,62	
07	106162557	1	Absperrventil-Kit	
08	106162559	1	Injektorgehäuse-Kit	
09	106162551	1	O-RING	
10	106162692	1	Hohlschraube	
11	101117926	1	Sieb	
12	61369	1	Schlauchtülle ø20 R3/4" vormontiert CuZn	
13	106162696	1	NIPPLE 22X1.5 - 3/8	
14	1801075	1	Dichtring	
15	1600493	1	Anschlussstück	



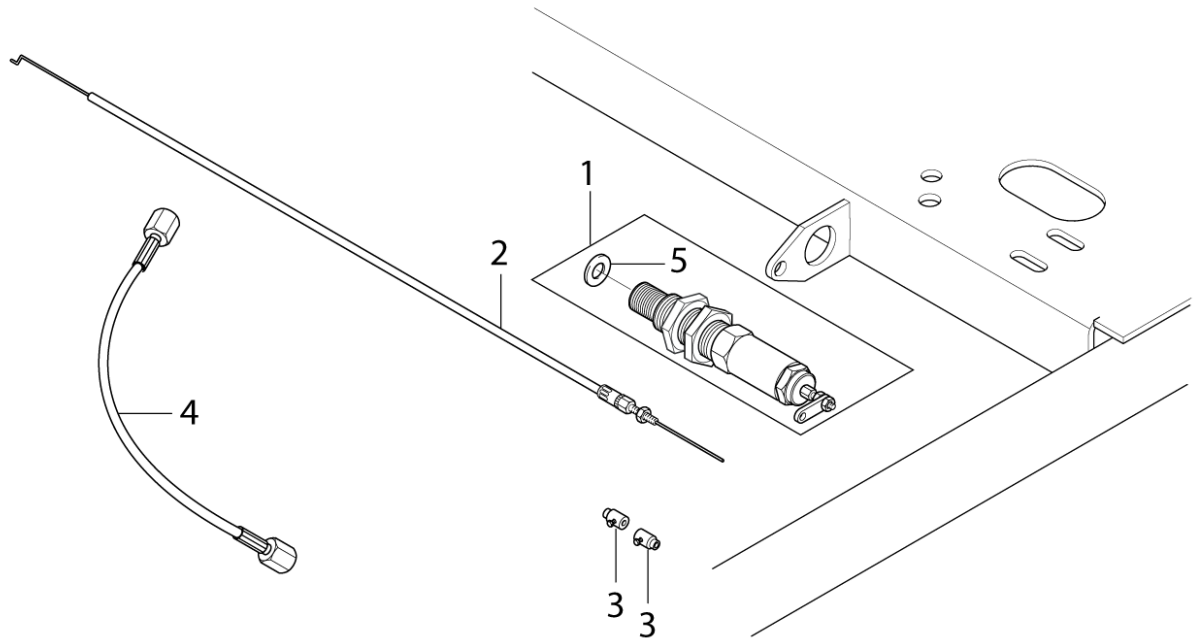
Pos.	Artikel-Nr.	Menge	Variante	Notes
0-	106162707	1	Regelsicherheitsblock	
01	106162579	1	Regulierknopf	
02	106163000	1	SCREW M4X10 UNI 7687-4.8	
03	106163001	1	NUT M8X9.5 DIN 982-6S	
04	106163002	1	SEAT	
05	106163003	1	RING NUT M16X1	
06	106163004	1	STOP ADJUSTABLE NUT M5X6	
07	106163005	1	WASHER 19X26X1.5	
08	106163006	1	RING NUT M8X1.25	
09	106163007	1	Feder	
10	106163008	1	BODY	
11	106163009	1	WASHER 16.7X22X1.5	
12	106163010	1	PLUG G3/8	
13	106163011	1	VB10/2 PISTON	
14	106163012	1	O-RING 2.62X15.08	[1]
15	106163013	1	RING 15.Z19.9X2	[1]
16	106163014	1	O-RING 2.6X15.08	[1]
17	106163015	1	O-RING 1X4	[1]
18	106163016	1	SPACER	
19	106163017	1	VALVE SEAT	[1]
20	106163018	1	NUT M6	
21	106163019	1	UPPER SPACER	
22	106163020	1	INOX PIN	
23	106163021	1	LOWER SPACER	
24	106163022	1	Feder	
25	106163023	1	Gehäuse	
26	106163024	1	O-RING 1.78X20.35 NBR 70SH	[1]
27	106163025	1	SEAT 5X13.9X7	
28	106163026	1	RING	[1]
29	106163027	1	O-RING 1.78 X 10.85 X VB 10/2 NITRIL 85	[1]
30	106163028	1	Kugel	[1]
31	106163029	1	Ventilsitzring	
32	106163030	1	Feder	
33	106163031	1	O-Ring 1,78 X 10,85	[1]
34	106163032	1	PLUG	
35	106163033	1	ELASTIC PIN Ø 3X14	
36	106163034	1	O-RING 3X6	[1]
37	106163035	1	Ventil	
38	106163036	1	Feder	
39	106163037	1	Rückschlagventil	
40	106163038	1	O-Ring 1,78 x 18,77	[1]
41	106163039	1	Dosierventil	
42	106163040	1	DETERGENT REG. KNOB	
43	106163041	1	COUPLING	
44	106163042	1	O-RING 1.78X4.48	
45	106163043	1	SPRING	
46	106163044	1	COUPLING	
47	106163045	1	VITON O-RING 1.78X5.28	
48	106163046	1	BALL	
49	106163047	1	SPRING	
50	106163048	1	Injektor	
51	106163049	1	COUPLING	
52	1801075	1	Dichtring	
53	1601079	1	Verbindungsstück	
54	106162694	1	PIPE FOR BY-PASS	
55	4800092	1	Verbindungsstück	
56	6220554	1	Verbindungsstück	
57	101609397	1	Hohlschraube	
58	101609359	1	Schlauchnippel	

Pos.	Artikel-Nr.	Menge	Variante	Notes
59	8298	2	Schlauchschelle SGL 16-27	
60	5206230	1	"Schlauch 5/8"x740 mm"	[2]
61	106162695	1	FILTERHOUSING	
62	106162759	1	Halter	
63	1800341	1	Gegenmutter 3/4	
64	101117926	1	Sieb	
65	61369	1	Schlauchtülle ø20 R3/4" vormontiert CuZn	
66	1807932	1	Dichtring	
67	103821943	2	NUT HEX M8 - 8.8 A2K DIN439B	
70	106162578	1	Dichtungssatz Regelsicherheitsblock	
71	106162740	1	COPPER WASHER Ø14.5X2	
72	5206636	1	Schlauch 6x2 mm x 1 m	[3]
73	301001133	1	Schlauchklemme 10/7	
74	6400240	1	Saugkopf	
75	106162758	1	Anschlussstück	

Part Notes:

- [1] - INCL. IN KIT 106162578
- [2] - ALTERNATIVE KIT 106408241
- [3] - ALTERNATIVE KIT 1064082242

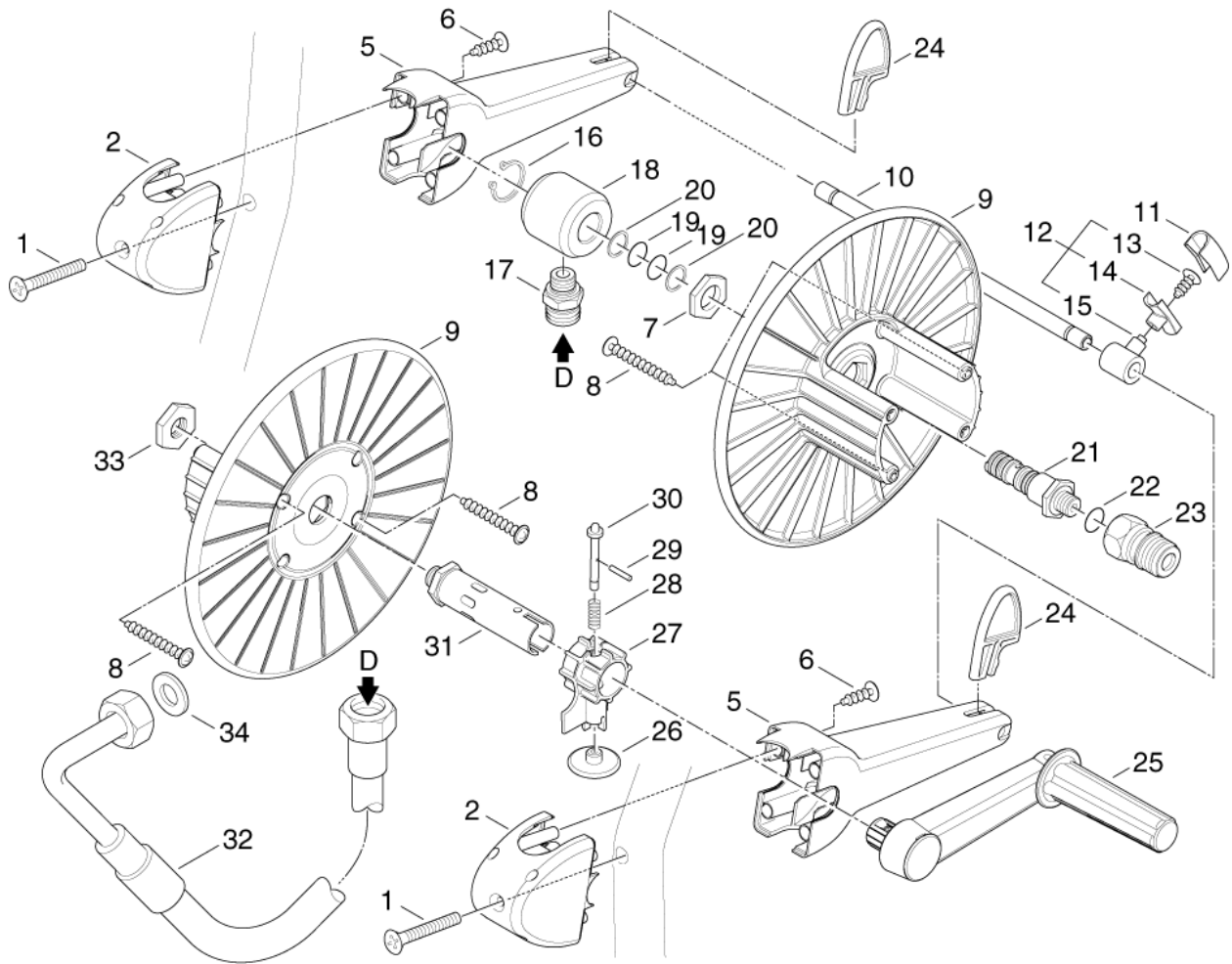
Comments:



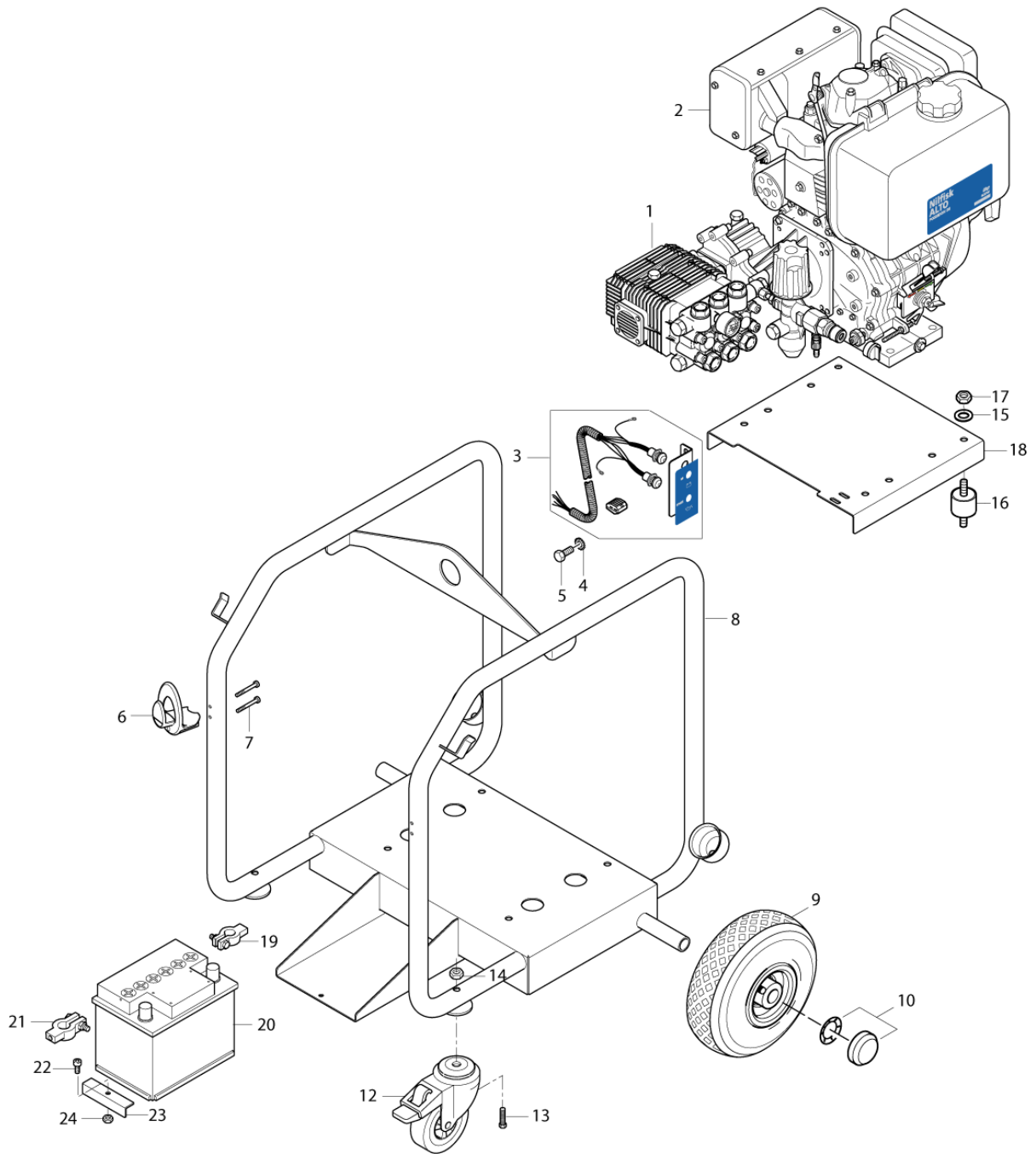
Pos.	Artikel-Nr.	Menge	Variante	Notes
0-	106162705	1	AUTOMATIC THROTTLE CONTROL	[1]
01	101118034	1	Drehzahlregelung	
02	103822152	1	Gaszug	
03	101814765	2	Schraube	
04	102406660	1	Hochdruckschlauch	
05	3000098	1	Scheibe	

Part Notes:

[1] - NO DIRECT REPLACEMENT



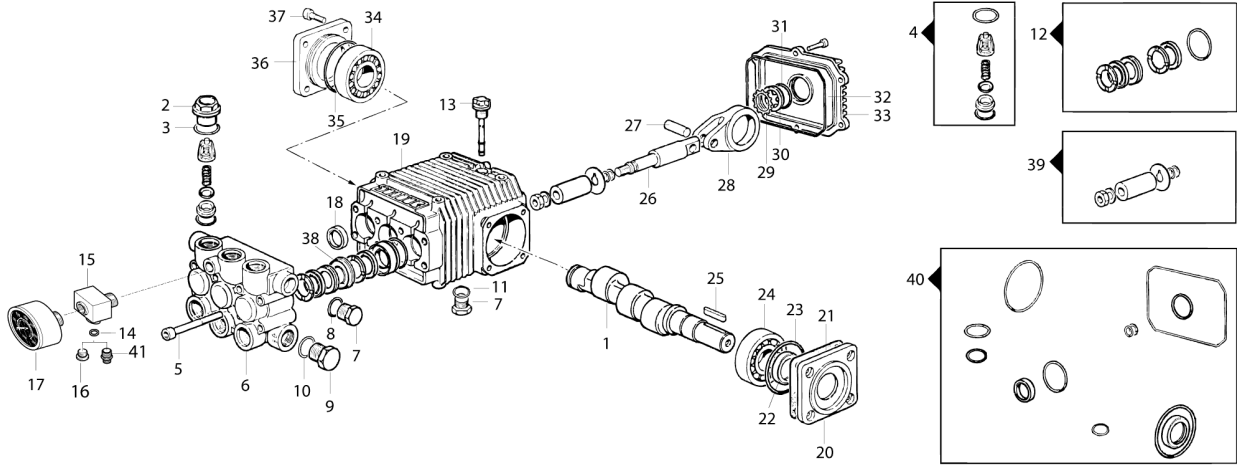
Pos.	Artikel-Nr.	Menge	Variante	Notes
01	909100154	2	Linsensenkschraube M6x45	
02	301000809	2	Halter	
05	301000929	2	Halter	
06	1814641	4	Ejotschraube K50x30 WN 14	
07	62696	1	Sechskantmutter M24x1,5x	
08	909100153	4	Schraube 6x40	
09	301000775	2	Trommel	
10	107140355	1	Achse	
11	301000674	1	Schlauchführung	
12	301000780	1	Schlauchführung	
13	10028	1	Ejotschraube KA50x14 WN1411 verz	
14	301000676	1	Schlauchführung	
15	301000672	1	Lagerbock	
16	32524	1	Sicherungsring 20x1,2	
17	54590	1	Anschlussstück	
18	301000977	1	Lagerbuchse	
19	19620	2	O-Ring 15,54x2,62	
20	63792	2	Stützring 16,26x2,18	
21	301000976	1	Hohlschraube	
22	1801075	1	Dichtring	
23	1600493	1	Anschlussstück	
24	301000927	2	Halter	
25	301000733	1	Kurbel	
26	909100362	1	Griff	
27	301001010	1	Gehäuse	
28	909100151	1	Feder	
29	16067	1	Spannstift 3,0x14 ISO875	
30	301001009	1	Bolzen	
31	301001007	1	Achse	
32	301001092	1	Hochdruckschlauch DN 8, 1,2 m	
33	909100145	1	Mutter	
34	65466	1	Dichtring 8,0x15,0x1,0 DI	



Pos.	Artikel-Nr.	Menge	Variante	Notes
01	102202535	1	PUMP 5-54	
02	103822188	1	MOTOR L100AE	
03	106162520	1	ELECTRIC SYSTEM DE	
04	1801182	2	Federring 8,1	
05	1800150	2	Schraube M8 x 30 8.8	
06	301000808	2	Halter	
07	909100149	4	Ejotschraube K50x50 WN 14	
08	106162733	1	FRAME	
09	102013555	2	Rad	
10	2004265	2	Kappe	
12	102013563	2	WHEEL	
13		2	Screw M10x 40 ISO 4017	[1]
14	1801257	2	Mutter	
15	1800317	4	Scheibe	
16	1801240	4	Gummiaufhaengung	
17	1801257	4	Mutter	
18	106162731	1	MOTOR PLATE	
19	103821955	1	BATTERY TERMINAL PLUS POLE	
20	3804523	1	Batterie 12V	
21	103821956	1	BATTERY TERMINAL -NEGATIVE	
22	2806	1	Sechskantschraube M6x25	
23	4808991	1	BATTERY HOLDER	
24	1805399	1	Mutter M6	

Part Notes:

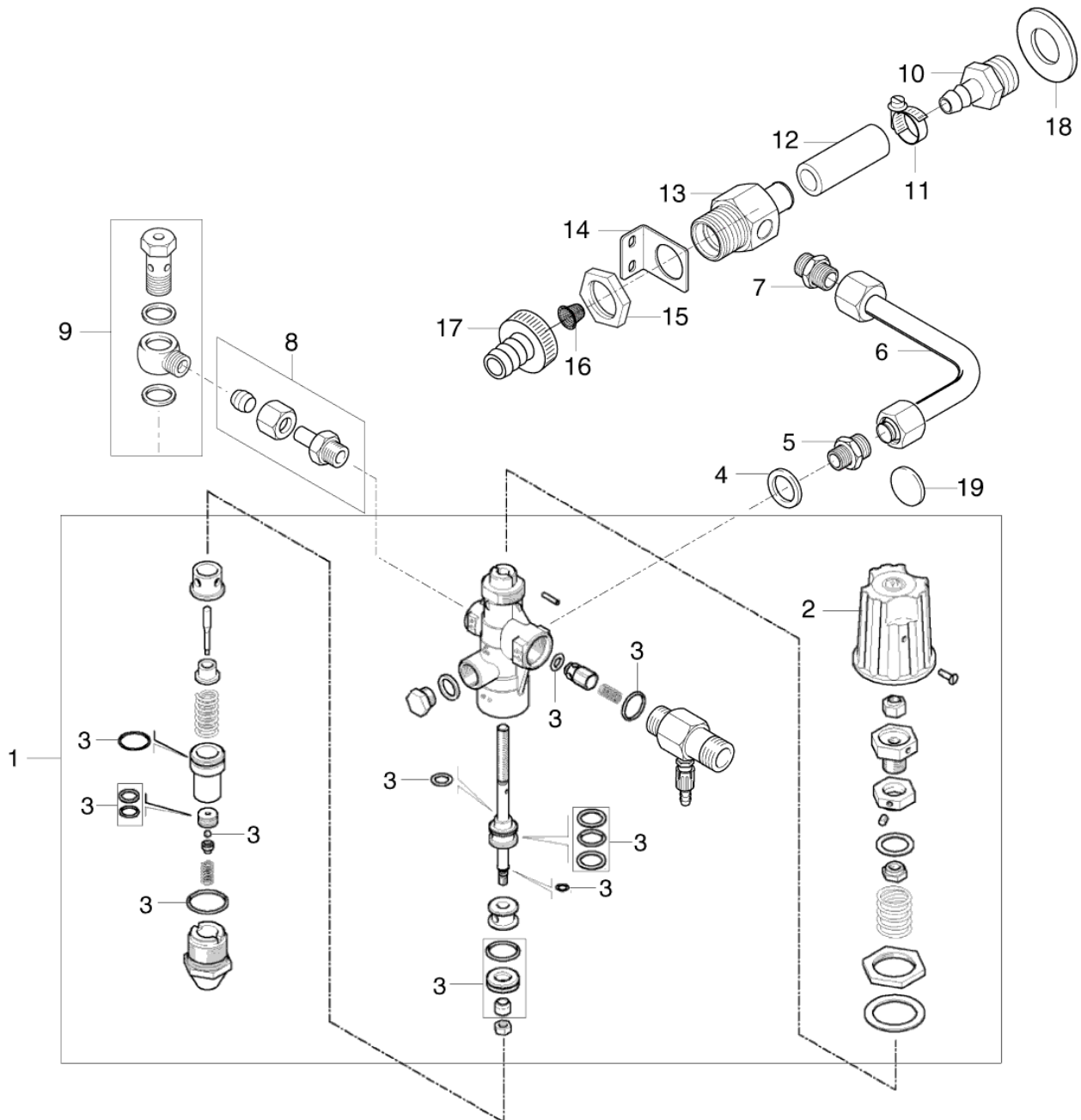
[1] - Screw M10x 40 ISO 4017



Pos.	Artikel-Nr.	Menge	Variante	Notes
00	102202535	1	PUMP 5-54	
01	31000100	1	CRANKSHAFT P5-54DE	
02	106162566	6	Verschlussschraube	
03	3000825	6	O-Ring 20,24x2,62	
04	106162576	1	Satz Ventile	
05	106162581	8	SCREW M8X70	
06	106162580	1	CYLINDER HEAD Ø 18	
07	301002572	2	Nippel 3/4 Poseidon	
08	106162560	1	Dichtring	
09	106162565	1	PLUG	
10	106162561	1	Dichtring	
11	6127016	1	O-RING 2.0 X 14 NBR 70	
12	106162582	1	Dichtungskit für Kolben	
13	106162564	1	Ölmesstab	
14	101814735	1	Dichtring	
15	101609396	1	Verbindungsstück	
16	4443	1	Shr Vers. G1/8 DIN 9	
17	301000246	1	Manometer	
18	106162853	3	Öldichtung	
19	106162858	1	PUMP CRANKCASE	
20	106162863	1	FLANGE	
21	106162867	1	SHIM 62 - 0.25MM	
21	106162865	1	SHIM 62 - 0.10MM	
21	106162864	1	SHIM 62 - 0.05MM	
21	106162866	1	SHIM 62 - 0.19MM	
22	106162868	1	Öldichtung 25X52X7	
23	106162869	1	O-Ring ¥1,78X56,87 NBR 70	
24	106162870	1	Kugellager 25X62X18,2	
25	106162871	1	KEY 8X7X30 UNI 6604-6	
26	106162855	1	Kolbenführung	
27	106162856	1	Bolzen	
28	106162857	1	Pleuel	
29	106162587	1	Ring Ø 28	
30	106162860	1	Ölschauglas	
31	106162861	1	O-RING 1.78X23.52 NBR 70	
32	106162862	1	O-RING 3X108 NBR 70SH	
33	106162601	1	CRANKCASE COVER	
34	106162870	1	Kugellager 25X62X18,2	
35	106162869	1	O-Ring ¥1,78X56,87 NBR 70	
36	106162874	1	FLANGE	
37	106162875	1	SCREW M6X20 UNI 5931 - 8.	
38	31000102	1	TRUST COLLAR KIT	[1]
39	106162854	1	Satz Kolben	
40	106162604	1	Dichtungssatz	
41	1821	1	Verbindungsstück	

Part Notes:

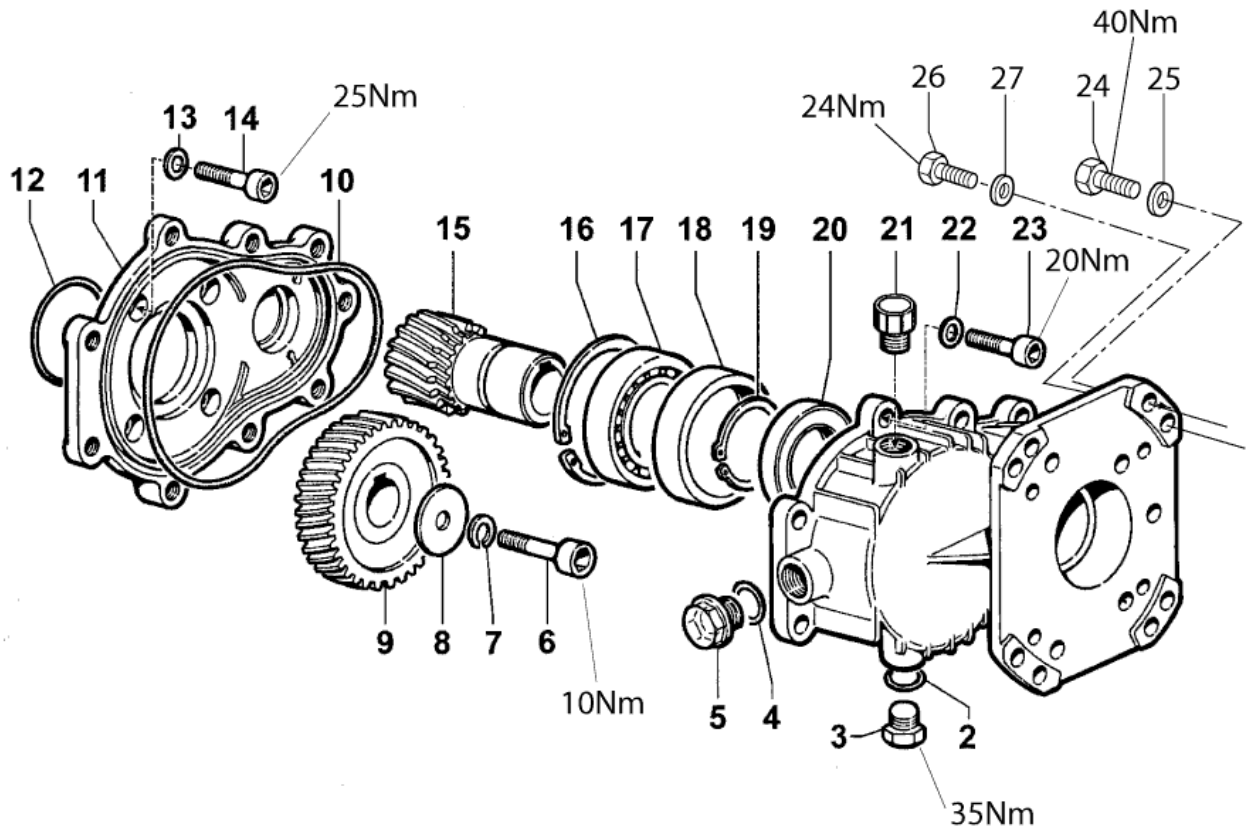
[1] - (3 pcs.)



Pos.	Artikel-Nr.	Menge	Variante	Notes
00	106162707	1	Regelsicherheitsblock	
02	106162579	1	Regulierknopf	
03	106162578	1	Dichtungssatz Regelsicherheitsblock	
04	1801075	1	Dichtring	
05	1601079	1	Verbindungsstück	
06	106162737	1	TUPE COMPL.	
07	1603077	1	Versch. XGE 12L R1/4-M18	
08	6220554	1	Verbindungsstück	
09	101609397	1	Hohlschraube	
10	101609359	1	Schlauchnippel	
11	8298	1	Schlauchselle SGL 16-27	
12	5206230	1	"Schlauch 5/8"x740 mm"	[1]
13	106162695	1	FILTERHOUSING	
14	106162688	1	SUPPORT	
15	1800341	1	Gegenmutter 3/4	
16	101117926	1	Sieb	
17	61369	1	Schlauchtülle ø20 R3/4" vormontiert CuZn	
18	1807932	1	Dichtring	
19	106162740	1	COPPER WASHER Ø14.5X2	[2]

Part Notes:

- [1] - ALTERNATIVE KIT 106408241
 [2] - Only for by-pass accessory



Pos.	Artikel-Nr.	Menge	Variante	Notes
02	106162800	1	O-RING	
03	301002577	1	Verschlussschraube	
04	106162801	1	O-RING	
05	106162802	1	Ölschauglas	
06	106162803	1	SCREW	
07	106162804	1	SPECIAL WASHER	
08	106162805	1	WASHER	
09	106162806	1	Antriebsrad	
1-23	106162821	1	Getriebe	
10	106162807	1	O-Ring	
11	106162808	1	FLANGE	
12	106162809	1	O-Ring	
13	106162810	4	WASHER WITH SEALS	
14	106162811	4	SCREW	
15	106162812	1	Abtriebsrad	
16	106162813	1	INNER SEEGER	
17	106162814	1	BALL BEARING	
18	106162815	1	Buchse	
19	106162816	1	OUTER SEEGER	
20	106162817	1	OIL SEAL	
21	106162818	1	Verschlussschraube	
22	106162819	9	WASHER	
23	106162820	9	SCREW	
24	101814767	4	SCREW UNC 3/8X1	
25	1800317	4	Scheibe	
26	32102	4	HEXAGON CAP SCREW 5/16-24-1A ZN	
27	2762	4	Scheibe 8,4x1,6 ISO 7089 zn	

**No
Diagram
Available**

**Parts List
Only**

Pos.	Artikel-Nr.	Menge	Variante	Notes
00	106403122	1	ERGO 2000 STANDARD W. HOSE SWIVEL	[1]
00	301001310	1	Schlauchtrommel POSEIDON	[2]
00	101119496	1	Schlauchkupplung Rep.Satz	
01	1405569	1	HD-Schlauch DN8x10m 3/8	
01	106403010	1	TORNADO PLUS 1120 Geb. o. Düse	
01	101405770	1	HD-Schlauch DN 8x10m	
01	32541	1	Schlauchanschluss	[3]
02	101119743	1	HD-Düse 0550 TORNADO neongrün	[4]
02	101119740	1	HD-Düse 0450 TORNADO	[5]
02	101119741	1	HD-Düse 0500 TORNADO	[6]
02	101119738	1	Düse NT0400	[3]
03	106402281	1	FLEXOPOWER PLUS 990	
03	106402292	1	TURBOHAMMER PLUS 1125 STRAIGHT W11 0550	[4]
03	48875	1	Rotordüse 055	[4]
03	106403002	1	TURBOHAMMER PLUS 1115 STRAIGHT W12 0400	[3]
03	106402290	1	TURBOHAMMER PLUS 1140	[5]
03	49285	1	Rotordüse 045	[5]

Part Notes:

- [1] - See ERGO 2000 Spray handle
- [2] - XT
- [3] - 2-31 PE
- [4] - 5-67 PE
- [5] - 5-47 PE
- [6] - 5-53 PE, 6-36 PE

**No
Diagram
Available**

**Parts List
Only**

Pos.	Artikel-Nr.	Menge	Variante	Notes
00	106403122	1	ERGO 2000 STANDARD W. HOSE SWIVEL	[1]
01	101119496	1	Schlauchkupplung Rep.Satz	
02	106402281	1	FLEXOPOWER PLUS 990	
03	101119742	1	HD-Düse 0530 TORNADO	
04	1405569	1	HD-Schlauch DN8x10m 3/8	
05	61369	1	Schlauchtülle ø20 R3/4" vormontiert CuZn	

Part Notes:

[1] - See ERGO 2000 Spray handle

**No
Diagram
Available**

**Parts List
Only**

Pos.	Artikel-Nr.	Menge	Variante	Notes
0A	106162574	1	Kolbendichtungskit	[1]
0A	106162575	1	Dichtungssatz Kolben	[1]
0A	106162582	1	Dichtungskit für Kolben	[1]
0A	106162888	1	Umschaltventil	[1]
0A	106162552	1	Steuerkolben	[1]
0A	31000343	1	Kolbendichtungskit	[1]
0A	301002570	1	Kolbenführung	[1]
0A	106162577	1	PISTON SEAL KIT	[1]
0A	101117926	1	Sieb	[1]
0A	106163017	1	VALVE SEAT	[1]
0A	106162556	1	Injektor	[1]
0A	106162553	1	Druckregelventil, Kit	[1]
0A	106162599	1	Pumpendichtsatz	[1]
0A	106162578	1	Dichtungssatz Regelsicherheitsblock	[1]
0A	301002561	1	Dichtungssatz Kolben	[1]
0A	106162604	1	Dichtungssatz	[1]
0A	106162576	1	Satz Ventile	[1]
0A	101117926	1	Sieb	[1]
0A	301002586	1	Buchse	[1]
0A	31000165	1	PACKING RETAINER	[1]
0A	301002562	1	Satz Ventile	[1]
0A	106162596	1	Dichtungssatz	[1]
0A	106162574	1	Kolbendichtungskit	[1]
0A	106162562	1	Ventilsitzring	[1]
0A	106163037	1	Rückschlagventil	[1]
0A	106163013	1	RING 15.Z19.9X2	[1]
0B	301002547	1	Satz Ventil	[2]
0B	106163039	1	Dosierventil	[2]
0B	3000825	1	O-Ring 20,24x2,62	[2]
0C	106162881	1	Satz Kolben	[3]
0C	128500078	1	Tornade PR Düse	[3]
0C	301000246	1	Manometer	[3]
0C	106162854	1	Satz Kolben	[3]
0C	106162598	1	Kolben Satz 14 mm	[3]
0C	102406660	1	Hochdruckschlauch	[3]
0C	128500083	1	Hochdruckschlauch Superflex 10m	[3]
0C	106162595	1	Kolben-Kit (3 Stck.)	[3]
0C	301001092	1	Hochdruckschlauch DN 8, 1,2 m	[3]

Part Notes:

- [1] - A
- [2] - B
- [3] - C

