

DUO BOOSTER

Model:
DUO BOOSTER
DUO BOOSTER 7-100
DUO BOOSTER 7-121
DUO BOOSTER
EXTENDED



Stückliste Deutsch

02-10-2014

Inhalt

DUO BOOSTER

DUO BOOSTER Chassis	3
DUO BOOSTER 7 Chassis	5
DUO BOOSTER Electric parts	7
DUO BOOSTER 7 Electric parts	10
DUO BOOSTER Float chamber	13
Überlaufventil	15
Motorpumpeneinheit (a)	17
Motorpumpeneinheit (b)	20
Motorpumpeneinheit (c, 1~)	22
Motorpumpeneinheit (c, 3~)	24
Low oil safety cutout	26
Druckreduzierung	28
OPTION Low water cut-off	30
OPTION Water inlet security	32
OPTION 1x detergent, manual	34
1 x Reinigungsmittel	36
2 X Reinigungsmittel	38
OPTION Cold/hot switch-over	40
OPTION Cold/hot switch-over - only DUO 7	42
Recommended spare parts DUO BOOSTER 7-121	44
EMPFOHLENE ERSATZTEILE	47

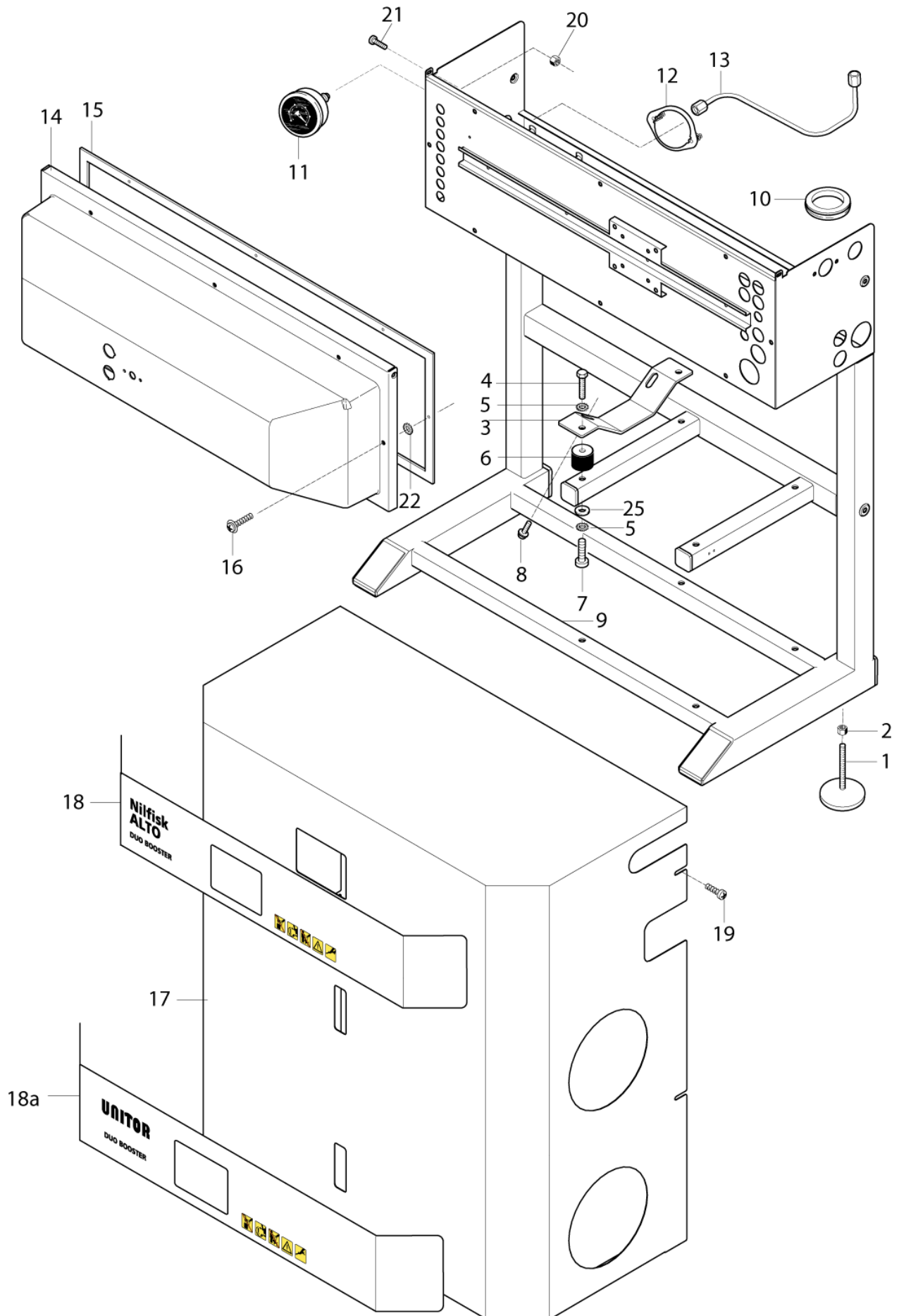
DUO BOOSTER Chassis

DUO BOOSTER

02-10-2014

ET-Liste-Nr. DUOB14

3



DUO BOOSTER Chassis

DUO BOOSTER

02-10-2014

ET-Liste-Nr. DUOB14

4

Pos	Artikelnr.	Me	Beschreibung
1	104601172	4	Halteblock M12X7
2	1810068	4	Sechskantmutter M12 A2
3	6300300	4	Pumpenkonsole
4	1810266	8	Sechskantschraube DIN931-M8x12-8.8 DIN 933 A2-70
5	1810274	16	Fächerscheibe 8,2 -J- DIN 6798 VA DIN 6798 VA
6	1803048	8	Schwingungsdaempfer
7	1802115	8	Schraube M8X40
8	1802651	8	Schraube M10x20
9	107302128	1	CHASSIS DUO BOOSTER
10	103004331	1	SLEEVE PVC 45/ 60
11	3600996	1	Manometer
12	3601036	1	Spannstueck f. Manometer
13	6162402	1	Manometerrohr
14	107302112	1	Deckel für Schaltkasten UNO/ DUO BOOSTE NO/ DUO BOOSTER
15	107302121	1	Dichtung
16	1804475	8	SCREW M5X12 ISO 14583-A2 TORX
17	107302118	1	Verkleidung DUO BOOSTER
18	107309202	1	Klebesch. "DUO BOOSTER" Wap/KEW-Techn. WAP/KEW Technologies
19	101814686	4	SCREW M5X16
20	1804285	2	Sechskantmutter M5
21	1801802	2	SCREW M5X10-8.8 A2K DIN963
22	103821882	8	LOCK WASHER M5 PA6.6 NATUR DIN9021
25	1802917	2	Scheibe 8,4/18,0x1,25 A DIN 125 V
18A	107309205	1	FRONT LABEL DUO BOOSTER UNITOR

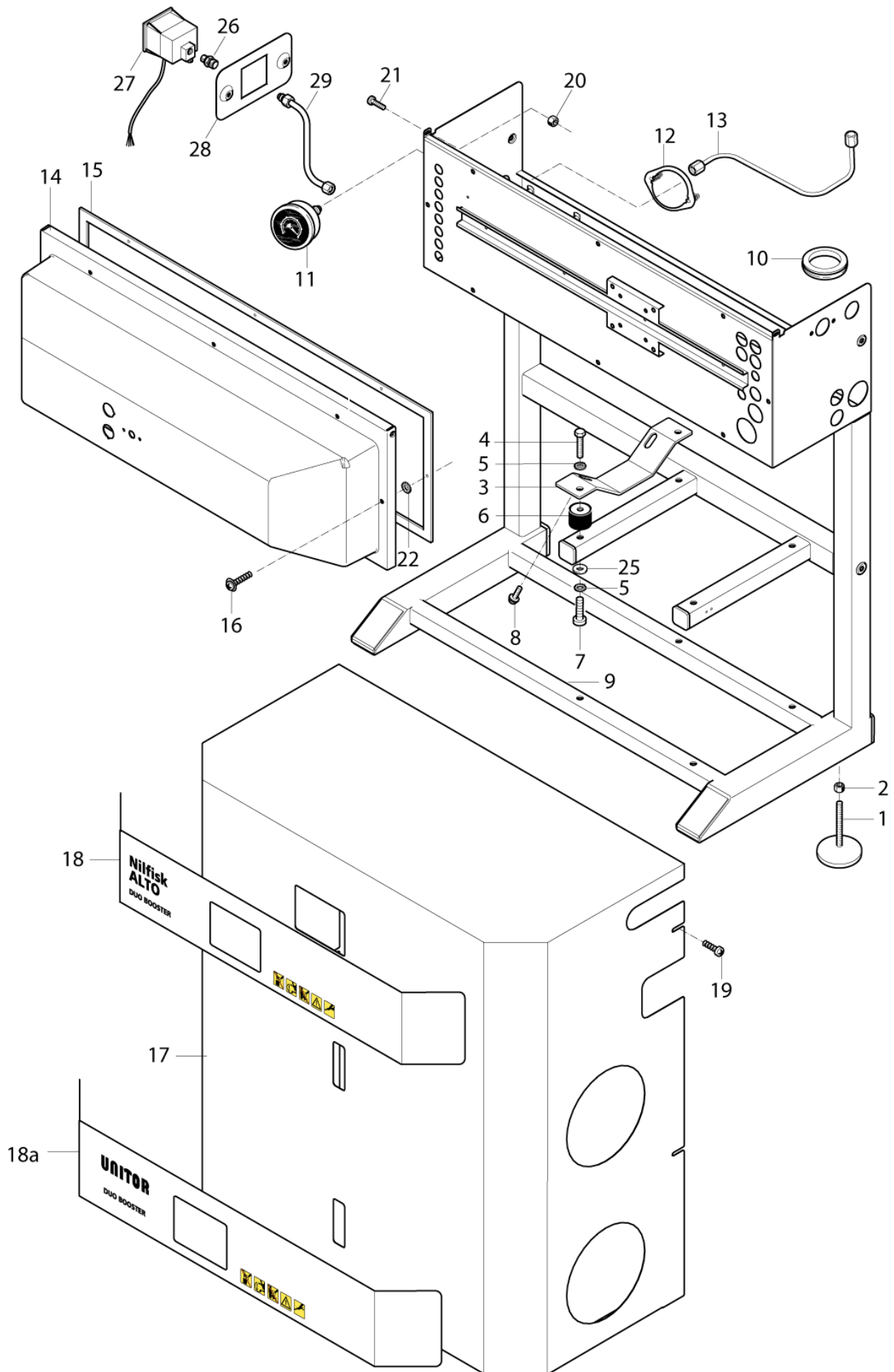
DUO BOOSTER 7 Chassis

DUO BOOSTER

02-10-2014

ET-Liste-Nr.
UNODUOB04

5



DUO BOOSTER 7 Chassis

DUO BOOSTER

02-10-2014

ET-Liste-Nr.
UNODUOB04

6

Pos	Artikelnr.	Me	Beschreibung		
1	104601172	4	Halteblock M12X7		
2	1810068	4	Sechskantmutter M12 A2		
3	107307211	4	FITTING FOR C3 PUMP		
4	1810266	8	Sechskantschraube DIN931-M8x12-8.8 DIN 933 A2-70		
5	1810274	16	Fächerscheibe 8,2 -J- DIN 6798 VA DIN 6798 VA		
6	1803048	8	Schwingungsdaempfer		
7	1802115	8	Schraube M8X40		
8	1802651	8	Schraube M10x20		
9	107302128	1	CHASSIS DUO BOOSTER	DUO	
10	103004331	1	SLEEVE PVC 45/ 60		
11	3600996	1	Manometer		
12	3601036	1	Spannstueck f. Manometer		
13	6162402	1	Manometerrohr		
14	107302112	1	Deckel für Schaltkasten UNO/ DUO BOOSTE NO/ DUO BOOSTER		
15	107302121	1	Dichtung		
16	1804475	8	SCREW M5X12 ISO 14583-A2 TORX		
17	107302118	1	Verkleidung DUO BOOSTER	DUO	
18	107309202	1	Klebesch. "DUO BOOSTER" Wap/KEW-Techn. WAP/KEW Technologies	INOLOGIES	
19	101814686	4	SCREW M5X16		
20	1804285	2	Sechskantmutter M5		
21	1801802	2	SCREW M5X10-8.8 A2K DIN963		
22	103821882	8	LOCK WASHER M5 PA6.6 NATUR DIN9021		
25	1802917	2	Scheibe 8,4/18,0x1,25 A DIN 125 V		
26	1603422	1	Verbindungsstück St-Zn	EXTENDED	
27	107306155	1	PRESSURE SWITCH CODED 1~ USA	EXTENDED	
27	107306160	1	Drückwächter kodiert f. 3PH		
28	107303148	1	Halterung Druckschalter	EXTENDED	
29	7302043	1	Messingrohr		
18A	107309205	1	FRONT LABEL DUO BOOSTER UNITOR	UNITOR	

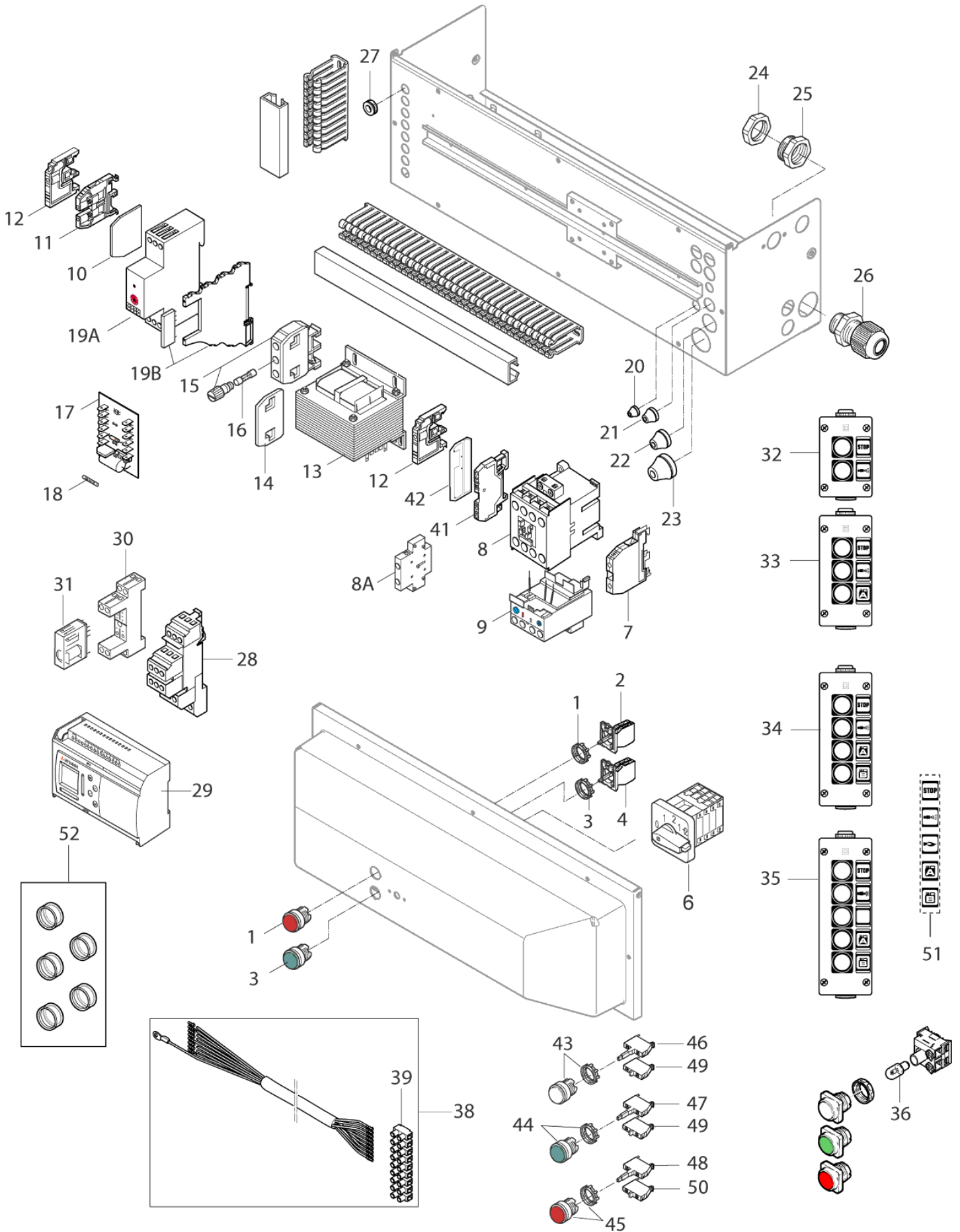
DUO BOOSTER Electric parts

DUO BOOSTER

02-10-2014

ET-Liste-Nr. DUOB12

7



DUO BOOSTER Electric parts

DUO BOOSTER

02-10-2014

ET-Liste-Nr. DUOB12

8

Pos	Artikelnr.	Me	Beschreibung	
-	107306033	1	EL. CABLE DUO 3X400V	
-	107306034	1	EL. CABLE DUO 3X230V	
-	107306147	1	EL. CABLE DUO 1X220V 60HZ	1x220V, 60Hz USA
1	103821824	1	Leuchttaster Vorsatz rot	
2	103821826	1	Tastschalter Öffner	
3	103821823	1	Leuchttaster Vorsatz grün	
4	103821825	1	Tastschalter Schließer	
6	103821838	1	Nockenschalter 0-1-2-1+2 "DUO BOOSTER "DUO BOOSTER"	
7	21950	1	REIHENKLEMME GR-GE 16 QMM	
8	103822306	2	Schütz CJX2-D18-B7 24V	3x400/440V 50/60Hz, 16A
8	103822313	2	Schütz 100-C23KJ10	3x230V 50/60Hz, 23A
8	103822317	2	Schütz CJX2-D32-B7 24V	1x220V, 60 Hz, 30A
9	103822327	2	Thermischer Schutzschalter 12-18AMP	
9	103822328	1	Thermorelais 17-25AMP	
9	103822329	1	THERMAL RELAY 23-32AMP	
10	14209	1	Abschlussplatte henklemme	
11	5037	8	Reihenklemme-grau 4qmm m	
12	103821922	4	End stop	
13	103821843	1	Sicherheitstraf o 400V 24/19V	Basic
13	103821844	1	Sicherheitstraf o 230V 24/19V 230 V	Basic
13	103821845	1	CONTROL TRANSFORMER 440V 24/19 440V 24/19	Basic
13	103821846	1	Steuertrafo 400V	EXTENDED
13	103821847	1	Steuertrafo 230V 24/19V	EXTENDED
13	103821848	1	Sicherheitstraf o 440V 24/19V 440V 24/19	EXTENDED
14	5039	1	Abschlussplatte fuer S-Kl. cherungsklemme	
15	5038	3	Klemme SI- SAKS 1	
16	15846	2	Feinsicherung T 2,5 A AT	
17	106420051	1	Steuerelektronik "UNO DUO BOOSTER" BOOSTER"	
18	103821729	2	Feinsicherung 2 A	Basic
18	3812385	2	Feinsicherung 6,3 A Ø5x20	EXTENDED
20	3803764	2	Stopfbuchse TET 5-7C	
21	3803780	4	Tülle	
22	3803798	1	Tülle	
23	103821830	1	Dichtring 20-26	
24	103821842	1	Mutter	
25	103821841	1	Reduzierung M40 - M32	P
26	103821831	1	CABLE BUSHING	M25
26	103821837	1	CABLE BUSHING M32X1.5	M32
26	103821872	1	CABLE BUSHING M40X1.5	M40
27	5172	9	TueLLE GUMMI-DG 11	
28	24401	1	Dreistockklemme	
29	106426025	1	Steuerung SPS-Programm "UNO/DUO BOOSTER NO/DUO BOOSTER"	IED 3 ph
29	106426027	1	PLC ALPHA W/PROGRAM DUO	EXTENDED 1ph US

DUO BOOSTER Electric parts

DUO BOOSTER

02-10-2014

ET-Liste-Nr. DUUB12

9

Pos	Artikelnr.	Me	Beschreibung	
30	41573	1	Sockel	
31	41570	1	SCHALTREL.2POL. 24V DC 5A 24V DC 5A	
32	107340911	1	Fernbedienung 2Taster "Ein/Aus" Booste BOOSTER	
33	107340912	1	Fernbedienung 3 Taster "Ein/Aus" Booste BOOSTER	
34	107340913	1	Fernbedienung 4 Taster "Ein/Aus" Booste BOOSTER	
35	107340914	1	Fernbedienung 5 Taster "Ein/Aus" Booste BOOSTER	
36	41548	1	Gluehlampe 28V	Up to 2004.05
38	107318162	1	MOTOR CABLE WITH TYCO PLUG UNO/DUO	
39	101117839	1	Klemmleiste TERMINAL PINS	
41	103821976	2	Reihenklemme 0,08-4mm ² 28-12AWG 25A 3LE -12AWG 25A 3LE	
42	103821977	1	Endplatte für Reihenklemme grau Ku e grau Ku	
43	103822004	1	Push button, white	From 2004.05
44	103821823	1	Leuchttaster Vorsatz grün	From 2004.05
45	103821824	1	Leuchttaster Vorsatz rot	From 2004.05
46	103821999	1	LAMP ELEMENT ZAL-VB4, WHITE ZAL-VB4	From 2004.05
47	103822000	1	Leuchttasteransatz grün ZAL-VB3 ZAL-VB3	From 2004.05
48	103822001	1	Lamp element, red ZAL-VB1, rot	From 2004.05
49	103822003	1	Kontaktblock NC 1-2 für Leuchttaster euchtaster	From 2004.05
50	103822002	1	Reihenklemme NO 3-4	From 2004.05
51	301001396	1	Klebefolie Symbole FB für Fernbedienung" PC	
52	107318028	1	Schutzkappe 5 St.	
08A	3821748	2	AUXILIARY SWITCH AB 100-SB10	1x220V, 60Hz
19A	101119849	1	Timer UNO/DUO BOOSTER Service-Set	From 2004.09 Basic
19B	103821828	1	Relais 24V SNR	Up to 2004.09 Basic

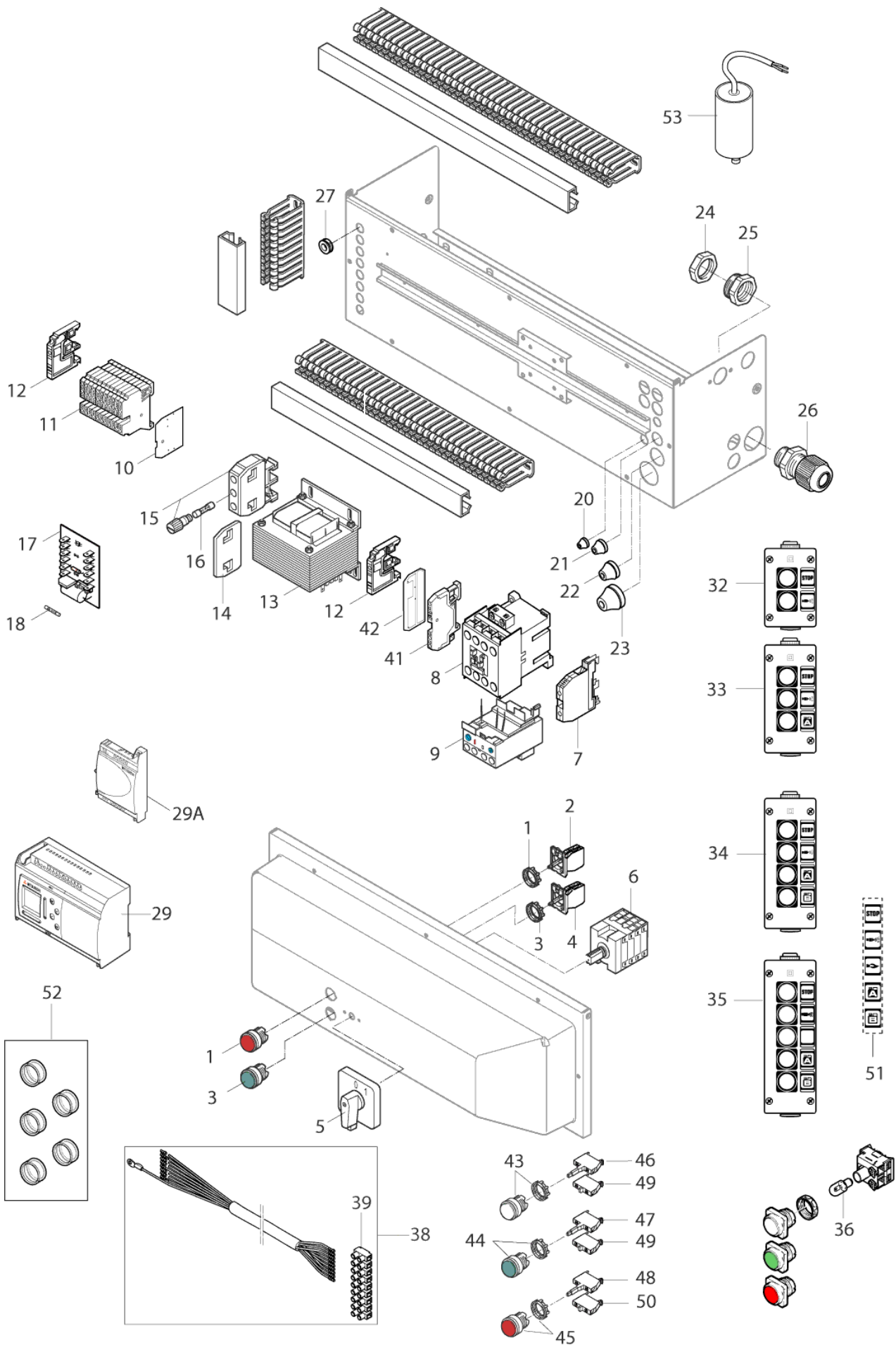
DUO BOOSTER 7 Electric parts

DUO BOOSTER

02-10-2014

ET-Liste-Nr. DUOB10

10



DUO BOOSTER 7 Electric parts

DUO BOOSTER

02-10-2014

ET-Liste-Nr. DUOB10

11

Pos	Artikelnr.	Me	Beschreibung
-	107306033	1	EL.CABLE DUO 3X400V
-	107306034	1	EL. CABLE DUO 3X230V
-	107306147	1	EL. CABLE DUO 1X220V 60HZ
1	103821824	1	Leuchttaster Vorsatz rot
2	103821826	1	Tastschalter Öffner
3	103821823	1	Leuchttaster Vorsatz grün
4	103821825	1	Tastschalter Schließer
5	103821849	1	Knebel für Nockenschalter "UNO BOOSTER "UNO BOOSTER"
6	103821839	1	Nockenschalter 0-1 "UNO BOOSTER "UNO BOOSTER"
7	21950	1	REIHENKLEMME GR-GE 16 QMM
8	103822306	2	Schütz CJX2-D18-B7 24V
8	103822313	2	Schütz 100-C23KJ10
8	103822317	2	Schütz CJX2-D32-B7 24V
9	103822327	2	Thermischer Schutzschalter 12-18AMP
9	103822328	1	Thermorelais 17-25AMP
9	103822329	1	THERMAL RELAY 23-32AMP
10	103821921	1	End plate
11	103821920	11	Reihenklemme
12	103821922	3	End stop
13	103821846	1	Steuertrafo 400V
13	103821847	1	Steuertrafo 230V 24/19V
13	103821848	1	Sicherheitstrafo 440V 24/19V 440V 24/19
13	103821876	1	CONTROL TRANSFORMER 460V 24/19 US
14	5039	1	Abschlussplatte fuer S-Kl. cherungsklemme
15	5038	2	Klemme SI- SAKS 1
16	15846	2	Feinsicherung T 2,5 A AT
17	106420051	1	Steuerelektronik "UNO DUO BOOSTER" BOOSTER"
18	3812385	2	Feinsicherung 6,3 A Ø5x20
20	3803764	2	Stopfbuchse TET 5-7C
21	3803780	4	Tülle
22	3803798	1	Tülle
23	103821830	1	Dichtring 20-26
24	103821842	1	Mutter
25	103821841	1	Reduzierung M40 - M32 P
26	103821831	1	CABLE BUSHING
26	103821837	1	CABLE BUSHING M32X1.5
26	103821872	1	CABLE BUSHING M40X1.5
27	5172	9	TueLLE GUMMI-DG 11
29	106426028	1	PLC ALPHA W. ALTO PROGRAM DUO DUO BOOSTER 3-phase
29	106426029	1	PLC ALPHA W/PROGRAM DUO 1-phase
32	107340911	1	Fernbedienung 2Taster "Ein/Aus" Booste BOOSTER
33	107340912	1	Fernbedienung 3 Taster "Ein/Aus" Booste BOOSTER
34	107340913	1	Fernbedienung 4 Taster "Ein/Aus" Booste BOOSTER

DUO BOOSTER 7 Electric parts

DUO BOOSTER

02-10-2014

ET-Liste-Nr. DUOB10

12

Pos	Artikelnr.	Me	Beschreibung
35	107340914	1	Fernbedienung 5 Taster "Ein/Aus" Booste BOOSTER
36	41548	1	Gluehlampe 28V
38	107318162	1	MOTOR CABLE WITH TYCO PLUG UNO/DUO
39	101117839	1	Klemmleiste TERMINAL PINS
41	103821976	3	Reihenklemme 0,08-4mm ² 28-12AWG 25A 3LE -12AWG 25A 3LE
42	103821977	1	Endplatte für Reihenklemme grau Ku e grau Ku
43	103822004	1	Push button, white
44	103821823	1	Leuchttaster Vorsatz grün
45	103821824	1	Leuchttaster Vorsatz rot
46	103821999	1	LAMP ELEMENT ZAL-VB4, WHITE ZAL-VB4
47	103822000	1	Leuchttasteransatz grün ZAL-VB3 ZAL-VB3
48	103822001	1	Lamp element, red ZAL-VB1, rot
49	103822003	1	Kontaktblock NC 1-2 für Leuchttaster euchtaster
50	103822002	1	Reihenklemme NO 3-4
51	301001396	1	Klebefolie Symbole FB für Fernbedienung" PC
52	107318028	1	Schutzkappe 5 St.
53	107306055	4	Kondensator 80µF 400VDB machine outphased 2005
29A	103821948	1	Trägerschiene für Reihenklemme AL2-4EYR

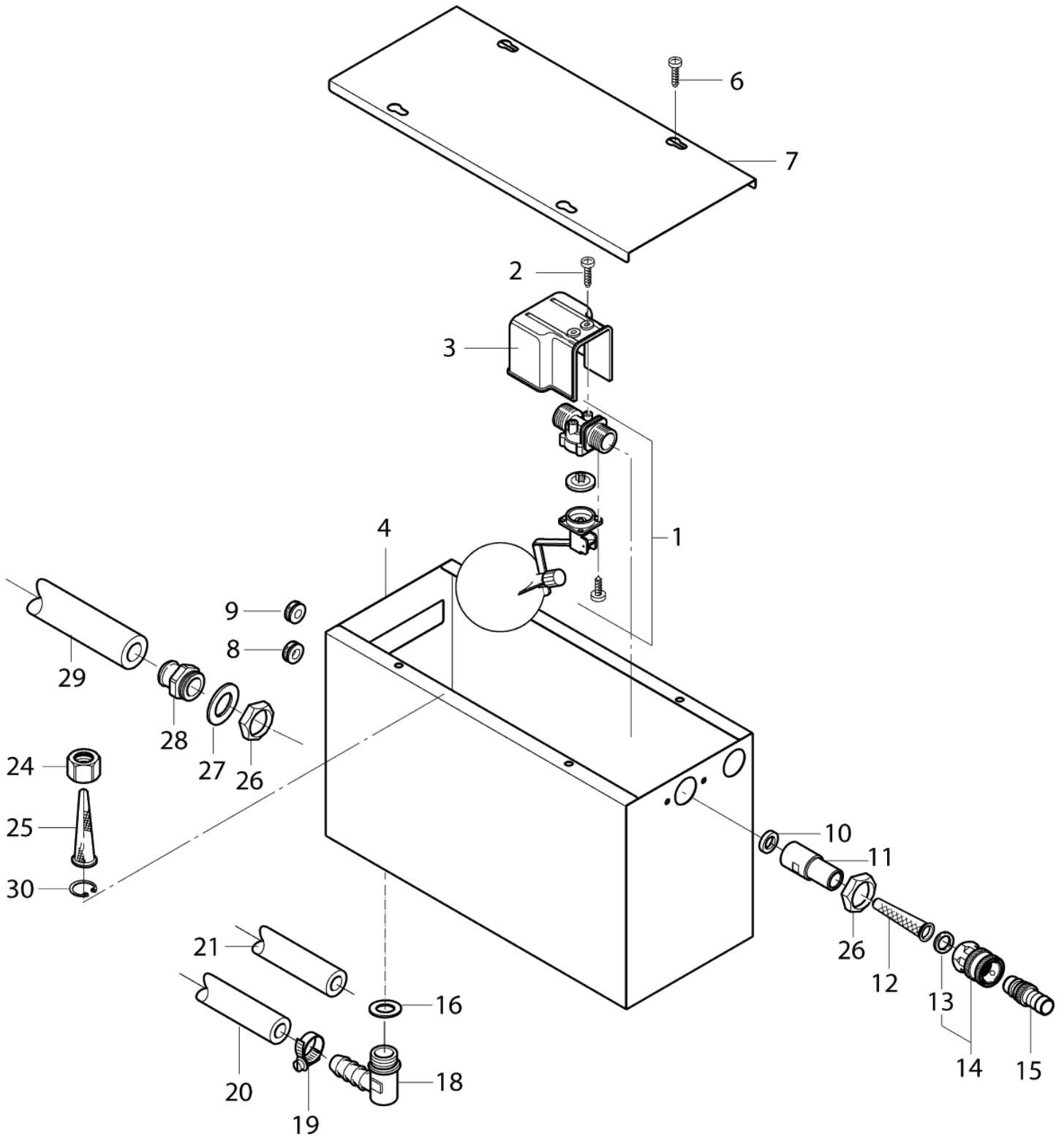
DUO BOOSTER Float chamber

DUO BOOSTER

02-10-2014

ET-Liste-Nr.
UNODUOB08

13



DUO BOOSTER Float chamber

DUO BOOSTER

02-10-2014

ET-Liste-Nr.
UNODUOB08

14

Pos	Artikelnr.	Me	Beschreibung		
1	103403267	1	Schwimmerventil 3/4-13 0,3-10bar P 0,3-10bar PP		
2	16860	2	Schraube P4x12 WN1412 A2		
3	34240	1	Abdeckung)		
6	101814797	2	SCREW M5X12		
7	107302145	1	Deckel für Wassertank "DUO BOOSTER" O BOOSTER"	DUO	
9	5172	2	TueLLE GUMMI-DG 11		
10	3001237	1	Dichtung		
11	107302120	1	Filtergehäuse für Wasserzulauf ulauf		
12	6100941	1	Filter		
13	3001237	1	Dichtung		
14	1602945	1	Kupplung Kpl. 3/4" Wasserzulauf		
15	1600659	1	Nippel		
16	3449	1	Dichtring 21x30x2 2		
18	3448	1	SHL-TueLLE-W DN13G1/2 KU U		
19	8298	4	Schlauchschelle 16-25 -27		
20	5206230	1	"Schlauch 5/8"x740 mm" 6 schw. 12bar	DUO (L=570) * SEE NOTE	
21	5206230	1	"Schlauch 5/8"x740 mm" 6 schw. 12bar	DUO (L=570) * SEE NOTE	
24	107350218	1	Überwurfmutter R1/2"	S St	
25	101609342	1	Filtersieb (Saugseite)		
26	1800341	2	Mutter DIN934-3/4"		
27	2377	1	DICHTRG. 27X38X2 IT 2		
28	107302158	1	Schlauchtülle für Wasserbehälter ehälter		
29	4808847	1	Schlauch ø19 (3/4") MeWa blau a blau	DUO * SEE NOTE	
30	107307255	1	CIRCLIPS FOR BORES D19X1	DIN 472-19x1/1.4122	

* NOTE: PLS. INDICATE LENGTH IN METRES!

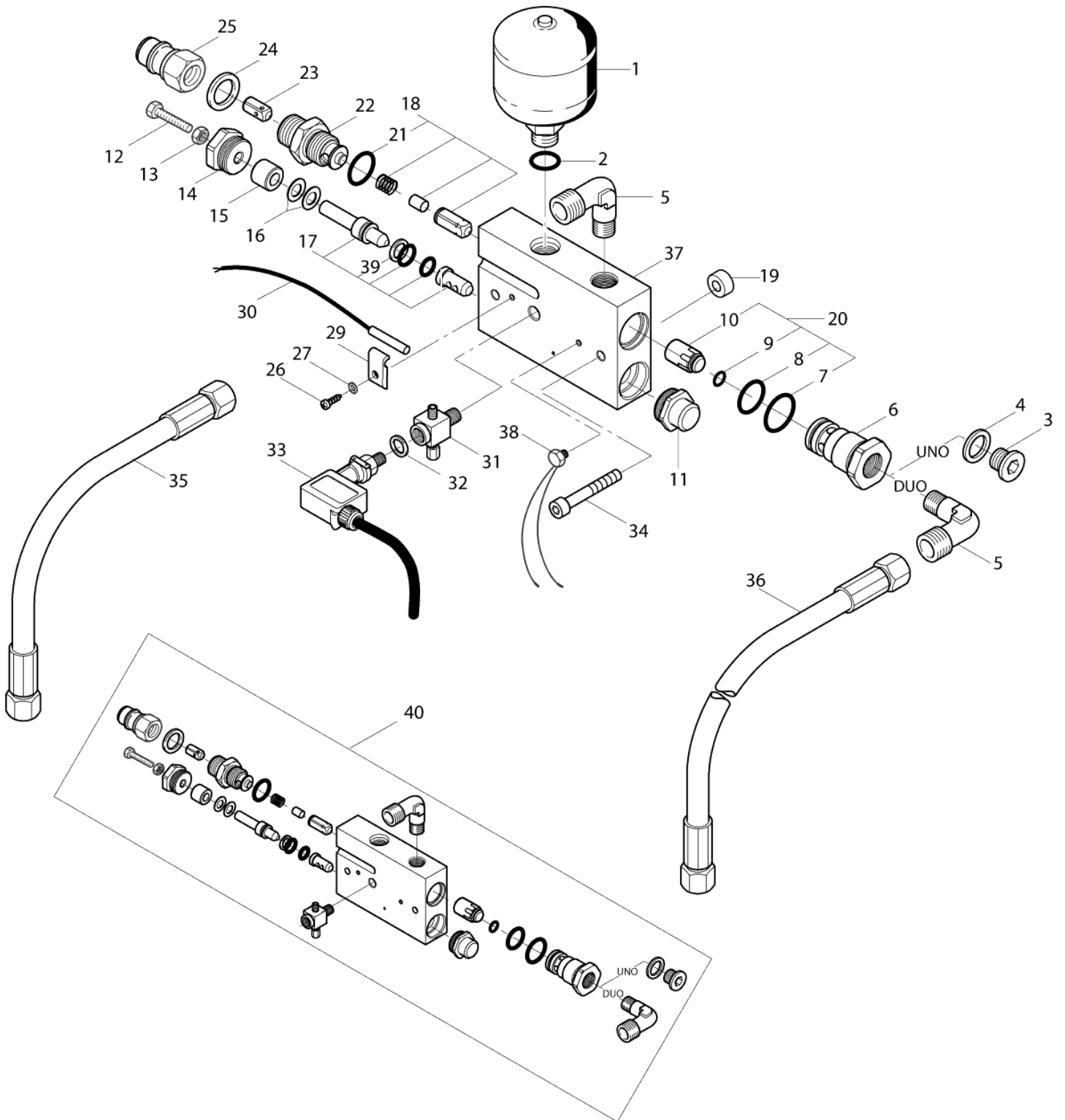
Überlaufventil

DUO BOOSTER

02-10-2014

ET-Liste-Nr.
UNODUOB10

15



Überlaufventil

DUO BOOSTER

02-10-2014

ET-Liste-Nr.
UNODUOB10

16

Pos	Artikelnr.	Me	Beschreibung
1	63090	1	Hydrospeicher ar
2	3003860	1	O-Ring 13,95X2,62 ARP AS568A NBR7 AS568A NBR70
3	6868	1	Verschlußsschraube 08 Zn UNO
4	1407	1	Dichtring DIN7603-17x23x2 UNO
5	1600444	2	Versch. DIN 2353 G X12L R3/8 St-z R3/8 St-zn
6	107302183	1	Hohlschraube UNO&DUO Booster
7	32091	1	O-RING 21x2-NBR70
8	9523	1	O-Ring A 17x1,5-NBR70
9	56519	1	O-Ring A 6,5x3-NBR90
10	301000905	1	Kolben
11	107302105	1	Verschlußschraube SW27 CuZ SW27 CuZn
12	1809961	1	Bolzen M8x35
13	1801905	1	Mutter M8
14	107302104	1	Federstopfen ø25 Bohrung M8 SW27 CuZ M8 SW27 CuZn
15	107302149	1	Federfuß
16	2600328	22	Tellerfeder
17	1119031	1	Reparatursatz Umlaufventil I
18	101119411	1	Reparatursatz Steuerkolben n
19	101814685	2	Distanzhülse ø25x ø8,2x 25 5
20	101117648	1	REP. KIT OVERFLOW VALVE
21	3000064	1	O-Ring A 14,1x1,6-NBR70
22	107302122	1	Doppelnippel 3/8" für Strömungsschalter öhmungsschalter
23	6101038	1	Kolben
24	1801075	1	Dichtring
25	1603101	1	Nippel für Schnellkupplung RF "03KR" RF
26	1814595	1	Zylinderschraube M4x10
27	1810308	1	Sternscheibe M4 in, Verzahn, hn,
29	107302165	1	Clips
30	107306032	1	Reedkontakt montiert
31	107302156	1	Verteilerblock mit Versch. u. Verschl-Sh r. u. Verschl-Shr
32	2838	1	Dichtring ,0 DIN
33	107306053	1	Druckschalter 1/8" 11bar P PA
34	101814694	2	Schraube M6x55 V
35	101405730	1	HP HOSE DN10 150 DEGREE COMPL. 235MM
36	101405731	1	HD-Schlauch 10X 500 150°C 2x S12 M18x1, DUO
37	107302180	1	Gehäuse für Überdruckventil II
38	107306036	1	Thermostat 70°C Ltg 1150mm mit AEH 0mm mit AEH
39	3001302	1	Stuetzring
40	107302182	1	Überlaufventil vorm. f. UNO/DUO BOOSTER O/DUO BOOSTER

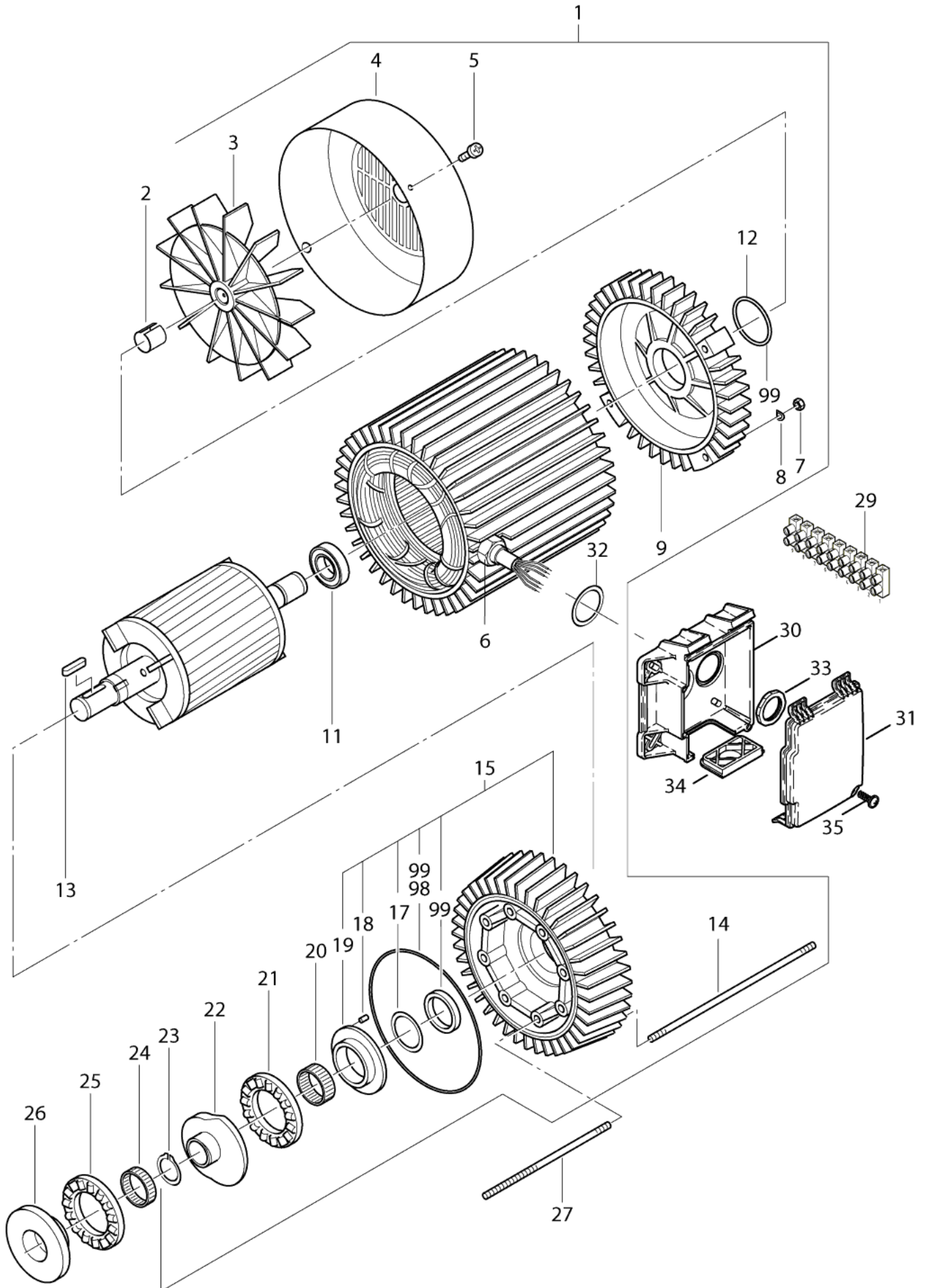
Motorpumpeneinheit (a)

DUO BOOSTER

02-10-2014

ET-Liste-Nr.
UNODUOB14

17



Motorpumpeneinheit (a)

DUO BOOSTER

02-10-2014

ET-Liste-Nr.
UNODUOB14

18

Pos	Artikelnr.	Me	Beschreibung	
-	107300150	2	Pump-Aggr. UNO/DUO 5,5kW 400-415/230/3P 400-415/230/3Ph	5,5KW
-	107300151	2	Pump-Aggr. UNO/DUO 3x440-220V 60Hz 6,5K 220V 60Hz 6,5KW	IZ, 6,5KW
-	107300152	2	Pumpeneinheit 440/220/3/6 5,5 kW	3X440/220V 60HZ, 5,5KW
-	107300153	2	MPU 5KW - 220V/60HZ/1PH	1X220V- 60HZ, 5KW
-	107300154	2	PUMP UNIT 440/220/3/60 5.5KW UNO/DUO	UNITOR - 3x440V 60Hz
-	107300155	2	MPU 6.5KW - 230V/440V/50HZ/3PH	3X400-415/230V, 6,5KW
-	5218433	1	PUMP OIL 150 1*1L	2L
1	107300130	2	Motor 6,5KW 3x440/220V 60Hz UL Hz UL	EXTENDED (disc no. 6)
1	107300131	2	Motor 5,5KW 3x400-415/230V 50Hz V 50Hz	EXTENDED (disc no. 11)
1	107300133	2	MOTOR 5KW - 220V/60HZ/1PH	EXTENDED (disc no. 4)
2	1802503	2	Sicherungshülse	
3	6100607	2	Ventilator m. Schraube	
4	6100609	2	Deckel	
5	101814693	4	Schraube M4x8	
6	107302152	2	Verschraubung G1"AG/G3/4" "	
7	2758	8	Mutter DIN934-M8-6 ISO 4032 zn	
8	1801182	8	Federring DIN7980-8	
9	107140617	1	REAR BEARING COVER	From week 32 2009 (EME)
9	6100611	2	N-Lagerdeckel	Up to week 32 2009 (ATB)
11	3200623	2	N-Lager	
12	107318244	1	O Ring 51,6x2,4 NBR 70	
13	3200672	2	Passfeder 6x6x32	
14	6100711	8	Stehbolzen L261mm	
14	6100712	8	Stehbolzen L306mm	M8X306MM, USA 1~ EXTENDED
15	107140615	1	FRONT BEARING COVER COMPLETE	From week 32 2009 (EME) - TSB-PPW-2011-013 C3 Pump
15	6101750	2	D-Lagerdeckel Kompl.	Up to week 32 2009 (ATB) - TSB-PPW-2011-013 C3 Pum
17	6100995	2	Scheibe 53x40,5x1,25	
18	6100996	2	Kegelstift	
19	107120703	2	Lagerscheibe Motorseitig	
20	3200656	2	Nadellager K40x45x17	
21	3200615	2	Axialrollenlager	
22	107120707	2	Taumelscheibe 3	UNITOR 5,5KW 3X440/220-60 1200
22	107120708	2	Taumelscheibe No.4	5.5KW 440,220/3/60 1200, 5KW 220/1/60 1150
22	107120710	2	Taumelscheibe No.6	6,5KW 440-220/3/60 1280
22	107120715	2	Taumelscheibe No.11	5,5KW 400-415,230/3/50 1200
22	107120716	1	Taumelscheibe No.12	6,5KW 3X400-415/230V 50HZ - GERNI DUO BOOST 7-1
23	1802511	2	Sicherungsring 28x1,2	
24	3200664	2	Nadellager K40x45x13A	
25	3200615	2	Axialrollenlager	
26	107120704	2	Lagerscheibe Pumpenseitig	
27	6301368	16	Stehbolzen	
29	101117839	1	Klemmleiste TERMINAL PINS	
30	301000781	1	Rahmen	

Motorpumpeneinheit (a)

DUO BOOSTER

02-10-2014

ET-Liste-Nr.
UNODUOB14

19

Pos	Artikelnr.	Me	Beschreibung
31	301000782	1	Deckel 2,5
32	103004340	1	Dichtring 1"
33	20862	1	Rohrmutter DIN431-R1"
34	17106	1	Abschlussdeckel
35	10028	1	Schraube P5x14 WN1411 verz
98	1119820	2	Reparatursatz Öldichtung
99	1119570	2	Dichtsatz

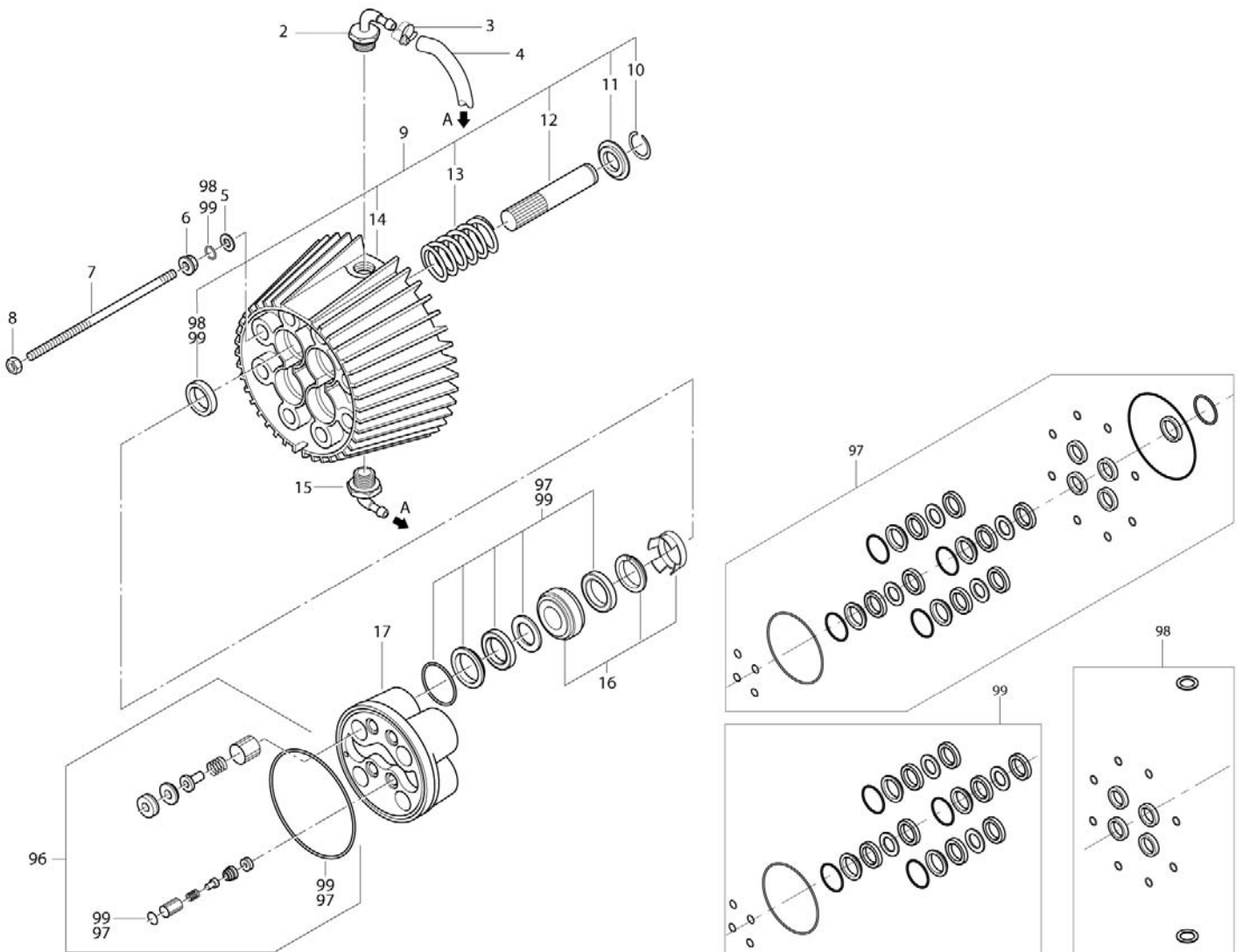
Motorpumpeneinheit (b)

DUO BOOSTER

02-10-2014

ET-Liste-Nr.
UNODUOB16

20



Motorpumpeneinheit (b)

DUO BOOSTER

02-10-2014

ET-Liste-Nr.
UNODUOB16

21

Pos	Artikelnr.	Me	Beschreibung
2	107302146	2	Schlauchtülle 12 x 1/2" Closed 2008 - Use Low oil safety cutout
3	1805100	4	Schlauchschele ø8-22x 8 St-z St-zn
4	5226295	2	Schlauch ø12 x 2 MeWa ölbest. klar PU lbe. klar (Ers.f.2406466)
5	6100718	16	Scheibe 10x16x1
6	6100719	16	Druckring
8	1800465	16	Mutter DIN934-M10x1-10 Mutter M10
9	6300071	2	Zylinderblock Kompl.
10	1802529	8	Sicherungsring Ø24
11	6100666	8	Ring
12	6301166	8	Keramischer Druckkolben
13	102602517	8	RUECKHOLFEDER C3
14	6100610	2	Zylinderblock
15	107302147	2	Schlauchtülle 3/8 x 12 Winkel
16	101119850	8	Dichtung Set Gleitring + Stützring Stützring
17	107120701	2	Zylinderkopf
96	1119195	2	Reparatursatz Ein-Auslass-Ventilsyst s-Ventilsyst
97	1119570	2	Dichtsatz
98	1119820	2	Reparatursatz Öldichtung
99	1119571	2	Dichtsatz

* NOTE: PLEASE INDICATE LENGTHS IN METRES WHEN ORDERING

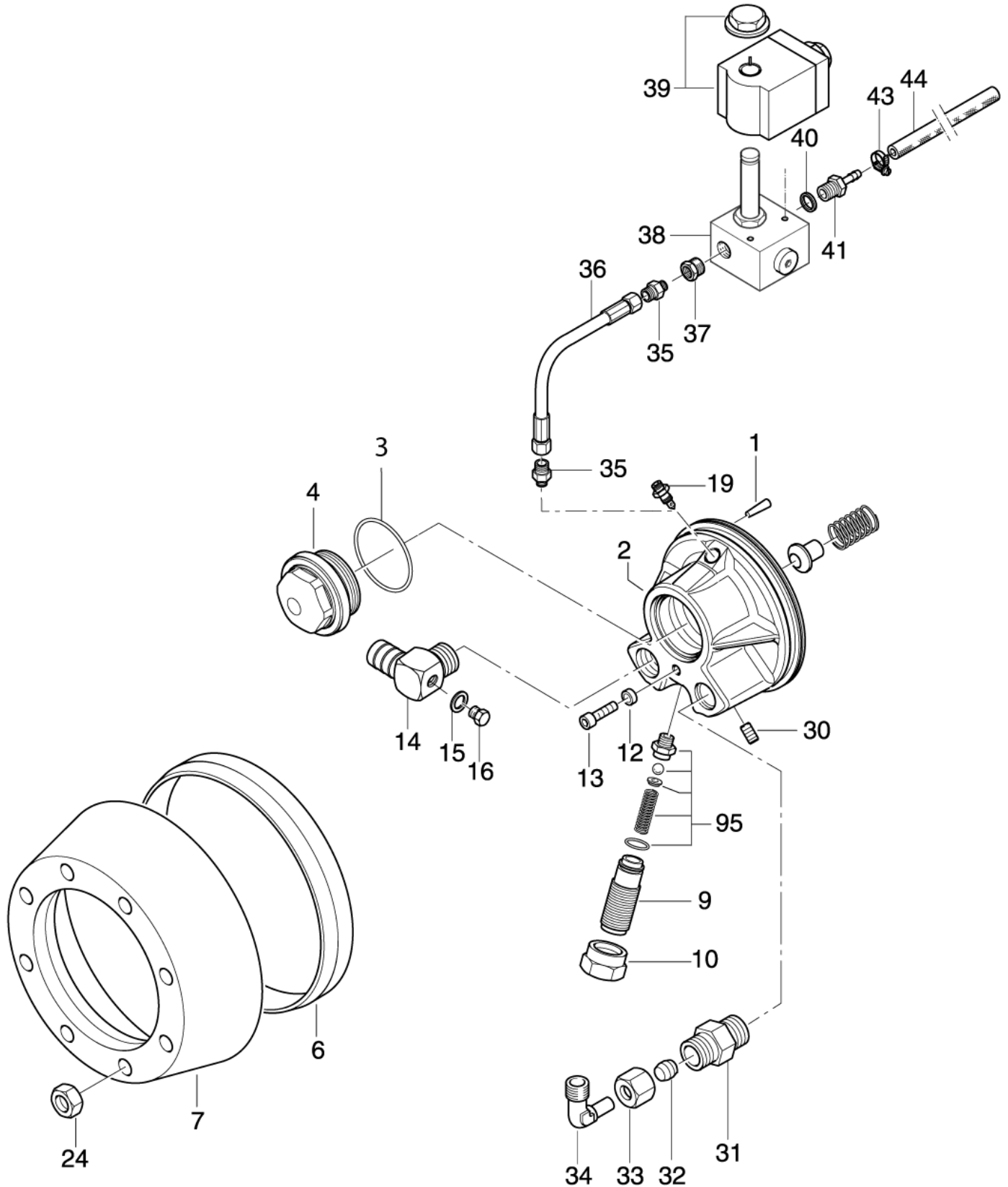
Motorpumpeneinheit (c, 1~)

DUO BOOSTER

02-10-2014

ET-Liste-Nr.
UNODUOB18

22



Motorpumpeneinheit (c, 1~)

DUO BOOSTER

02-10-2014

ET-Liste-Nr.
UNODUOB18

23

Pos	Artikelnr.	Me	Beschreibung	
1	6100996	2	Kegelstift	
2	107307252	1	Ventildeckel	
2	6101042	2	Ventildeckel	1-, USA, UNO
3	3001096	2	O-Ring 32,5 X 3,0 SMS 1586 NBR7 1586 NBR70	
4	107120500	2	Stopfen G1 1/4"/Ø54x35	1-, USA, UNO
4	7302024	2	Verschlussschraube	
6	6301392	2	Abstandsring	
7	6100602	2	Spannring	
8	1800465	16	Mutter DIN934-M10x1-10 Mutter M10	
9	6100940	2	Einstellschraube	
10	6100928	2	Mutter	
11	1602333	2	Verschlussschraube G1/8 DIN 906 CuZ	
12	6100985	2	Sicherungsscheibe	
13	3913	2	Zylinderschraube DIN912-M6x12-8.8	
14	107302154	2	Schlauchtülle	
15	1803493	2	Dichtungsscheibe x2 1/4" St/NB	
16	6200529	2	Ablaufschraube	
17	6221552	2	Entlüftungsventil kompl.	UP TO 04.03.02 UNO
18	1119317	2	Reparatursatz fuer Entlüftungsventil ftungsventil	P TO 04.03.02 UNO
19	6300250	2	Entlüftungsschraube	
35	1821	4	Verbindungsstück	1-, DUO
36	107302172	2	HD-Schlauch ø6 x 630 kpl. mit Anschluß	1-, DUO
37	54758	2	Reduzier-Stück 3/8"-1/4" 1541 MS-Blank	1-, DUO
38	4800117	2	Ventil ohne Spule V	1-, DUO
39	4800151	2	Spule 24 DC	1-, DUO
40	1807908	4	Dichtungsscheibe RF 3/8ö	1-, DUO
41	101609412	2	Schlauch	1-, DUO
43	1807593	2	Schelle 7-13 mm, Rostfrei	1-, DUO
44	4973	2	Schlauch PVC 8020/7020 INNENDURCHMESS	1-, DUO
95	1118512	2	Sicherheitsventil ventil	

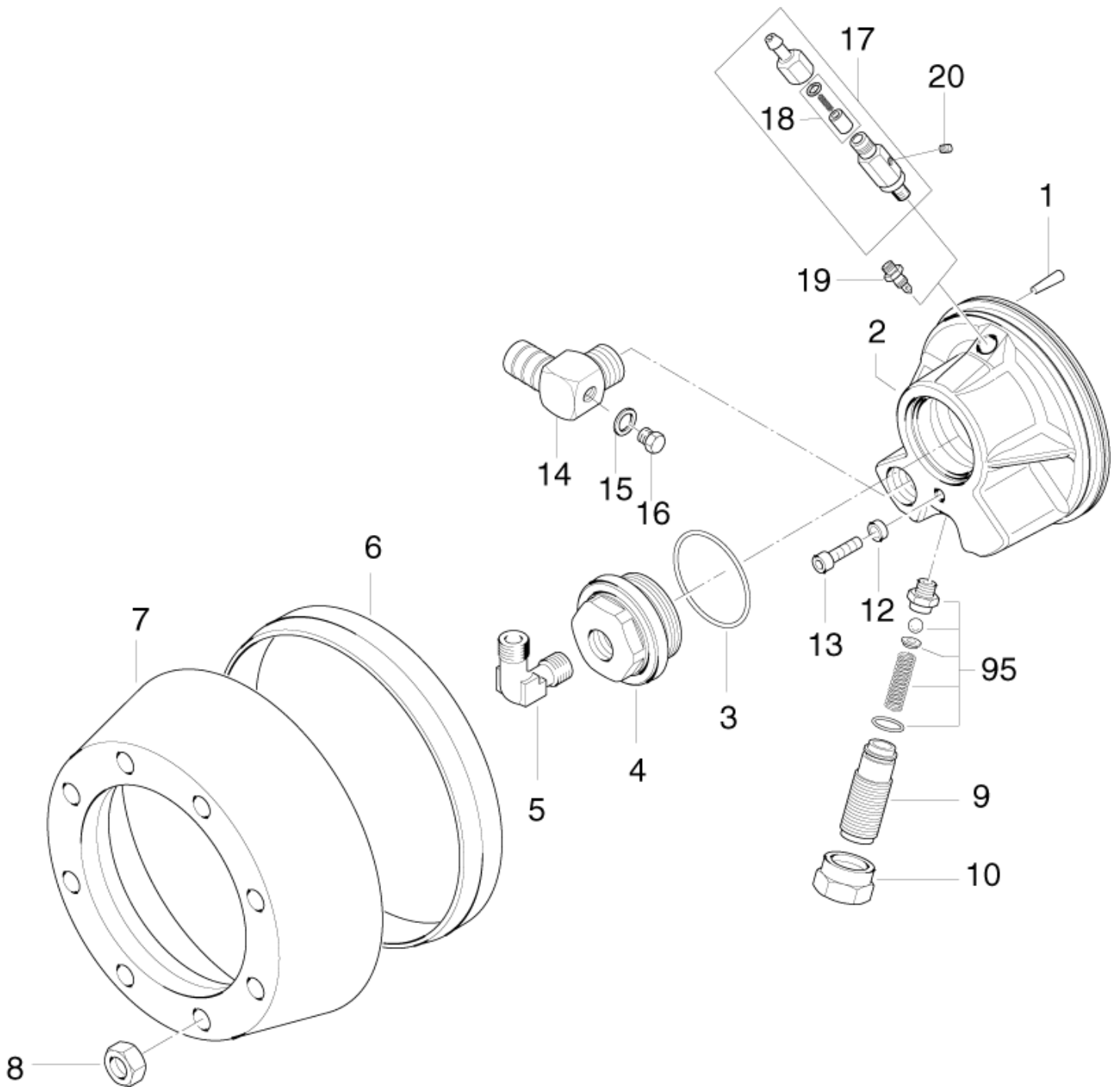
Motorpumpeneinheit (c, 3~)

DUO BOOSTER

02-10-2014

ET-Liste-Nr.
UNODUOB19

24



Motorpumpeneinheit (c, 3~)

DUO BOOSTER

02-10-2014

ET-Liste-Nr.
UNODUOB19

25

Pos	Artikelnr.	Me	Beschreibung	
1	6100996	2	Kegelstift	
2	107307252	2	Ventildeckel	
3	3001096	2	O-Ring 32,5 X 3,0 SMS 1586 NBR7 1586 NBR70	
4	7302024	2	Verschlussschraube	
5	1600444	2	Versch. DIN 2353 G X12L R3/8 St-z R3/8 St-zn	
6	6301392	2	Abstandsring	
7	6100602	2	Spannring	
8	1800465	16	Mutter DIN934-M10x1-10 Mutter M10	
9	6100940	2	Einstellschraube	
10	6100928	2	Mutter	
11	1602333	2	Verschlussschraube G1/8 DIN 906 CuZ	
12	6100985	2	Sicherungsscheibe	
13	3913	2	Zylinderschraube DIN912-M6x12-8.8	
14	107302154	2	Schlauchtülle	
15	1803493	2	Dichtungsscheibe x2 1/4" St/NB	
16	6200529	2	Ablaßschraube	
17	6221552	1	Entlueftungsventil kompl.	up to 04.03.02
18	1119317	1	Reparatursatz fuer Entlueftungsventil ftungsv entil	> to 04.03.02
19	6300250	1	Entlueftungsschraube	
20	1602333	1	Verschlussschraube G1/8 DIN 906 CuZ	up to 04.03.02

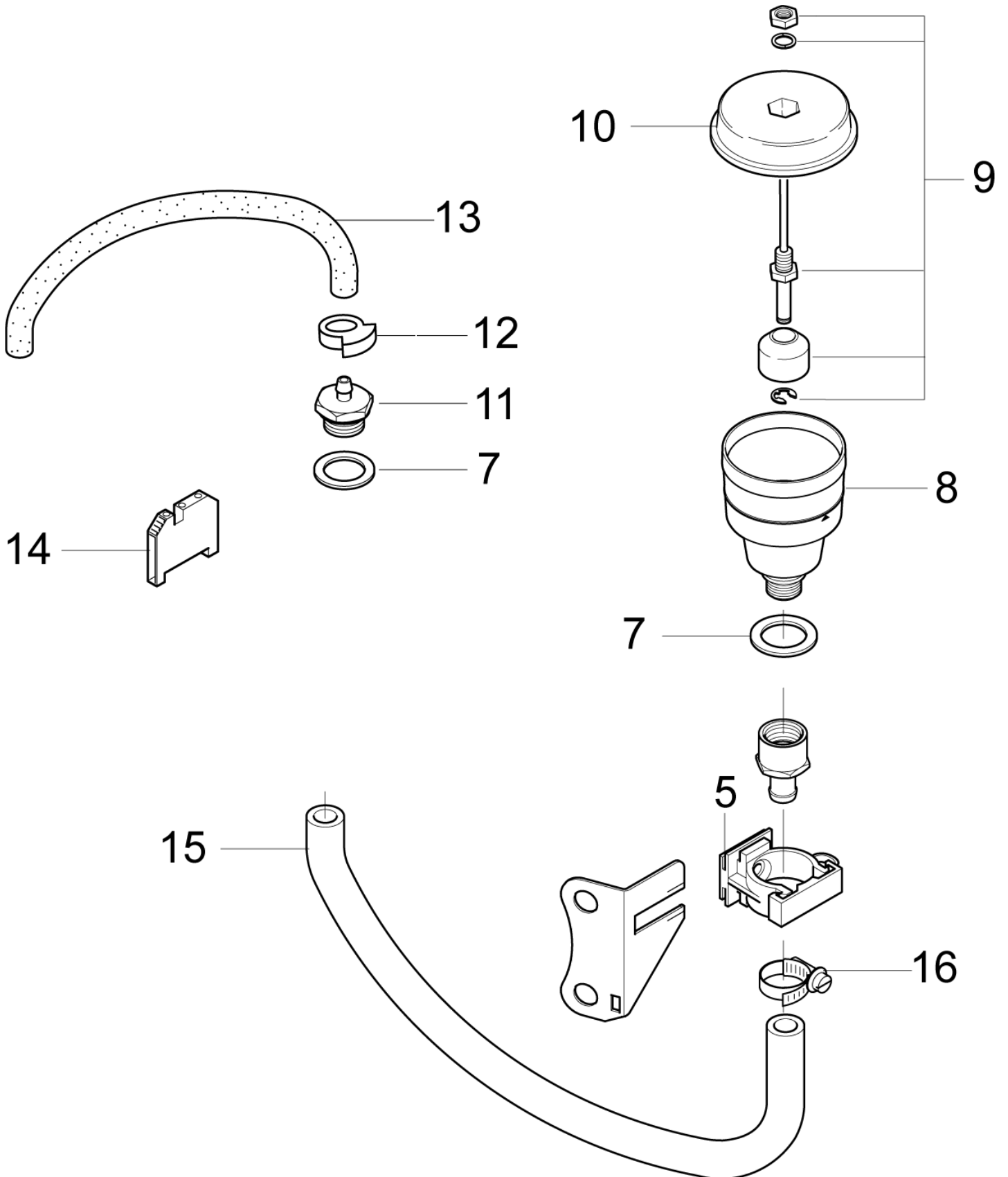
Low oil safety cutout

DUO BOOSTER

02-10-2014

ET-Liste-Nr.
UNODUOB12

26



Low oil safety cutout

DUO BOOSTER

02-10-2014

ET-Liste-Nr.
UNODUOB12

27

Pos	Artikelnr.	Me	Beschreibung
-	107370961	1	LOW OIL SAFETY CUTOUT ACCESS. Zugang
5	104601175	1	BRACKET FOR PIPE 25MM
7	1807932	2	Dichtring
8	301000614	1	Öltank
9	301001196	1	Schwimmerschalter
10	301000615	1	Deckel
11	107120313	1	Schlauchtülle Ø6/R1/2"
12	1803329	2	CABLE BINDER BLACK
13	5206040	1	Schlauch 6x1,5 mm x 1 m
14	3807518	1	Reihenklemme
15	5206065	1	Schlauch ø12,5/ø22 1/2" 15bar MeWa Gu 15bar MeWa Gum
16	1805100	2	Schlauchschele ø8-22x 8 St-z St-zn

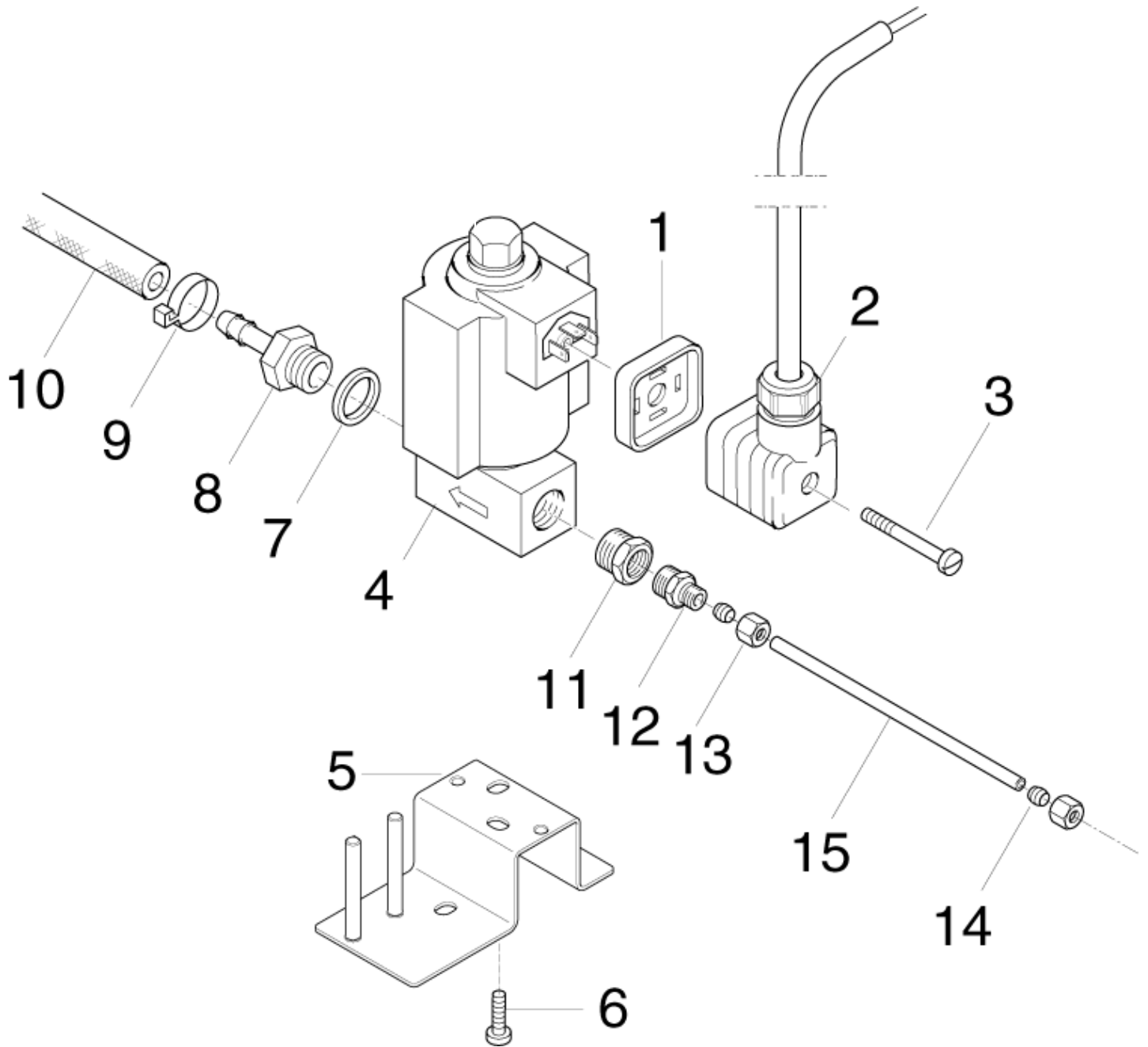
Druckreduzierung

DUO BOOSTER

02-10-2014

ET-Liste-Nr.
UNODUOB20

28



Druckreduzierung

DUO BOOSTER

02-10-2014

ET-Liste-Nr.
UNODUOB20

29

Pos	Artikelnr.	Me	Beschreibung	
1	17767	1	Dichtung til	
2	11693	1	stecker Magnetventil- 1500mm 1500mm	
3	17768	1	Linsenschraube DIN7985-M3x25-8.8 H D	
4	53730	1	Magnetventil 180-G1/4-24VDC DC	180-G1/4-24VDC
5	107302160	1	Halter für Magnetventil	
6	1804673	2	SET SCREW M6X8	
7	11340	1	Dichtring	
8	1608512	1	Schlauchstutzen 1/4" B5	
9	1807593	2	Schelle 7-13 mm, Rostfrei	
10	4973	1	Schlauch PVC 8020/7020 INNENDURCHMESS	* SEE NOTE
11	1601046	1	Reduzierstück	
12	1603422	1	Verbindungsstück St-Zn	
13	1603430	2	Überwurfmutter L 4	
14	1603448	2	Schneidring L 4	
15	106408006	1	Messing Rohr 1000mm	* SEE NOTE

* NOTE: PLEASE INDICATE LENGTHS IN METRES WHEN ORDERING

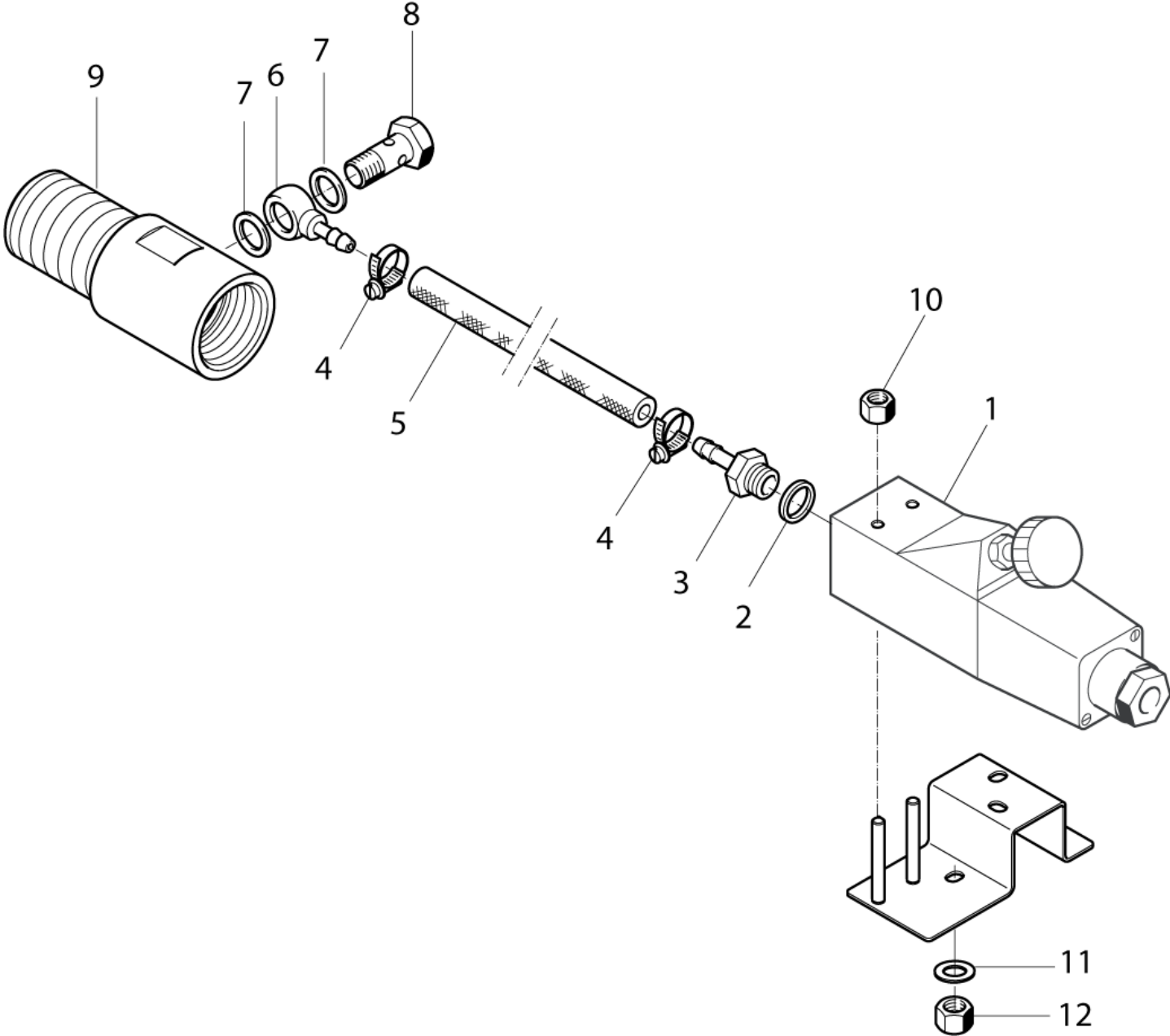
OPTION Low water cut-off

DUO BOOSTER

02-10-2014

ET-Liste-Nr.
UNODUOB22

30



OPTION Low water cut-off

DUO BOOSTER

02-10-2014

ET-Liste-Nr.
UNODUOBZZ

31

Pos	Artikelnr.	Me	Beschreibung
1	4852	1	DRUCKSCH.0,2- 2 BAR
2	11340	1	Dichtring
3	1608512	1	Schlauchstutzen 1/4" B5
4	1807593	2	Schelle 7-13 mm, Rostfrei
5	4973	1	Schlauch PVC 8020/7020 INNENDURCHMESS * SEE NOTE
6	4970	1	Anschlussstück Z
7	2838	2	Dichtring ,0 DIN
8	17190	1	SHR HOHL- R1/8 X27 VA
9	107302162	1	FILTER HOUSING
10	1804285	2	Sechskantmutter M5
11	1813807	2	Scheibe
12	1805399	2	Mutter M6 DIN 985 A DIN 985 A2

* NOTE: PLEASE INDICATE LENGTHS IN METRES WHEN ORDERING

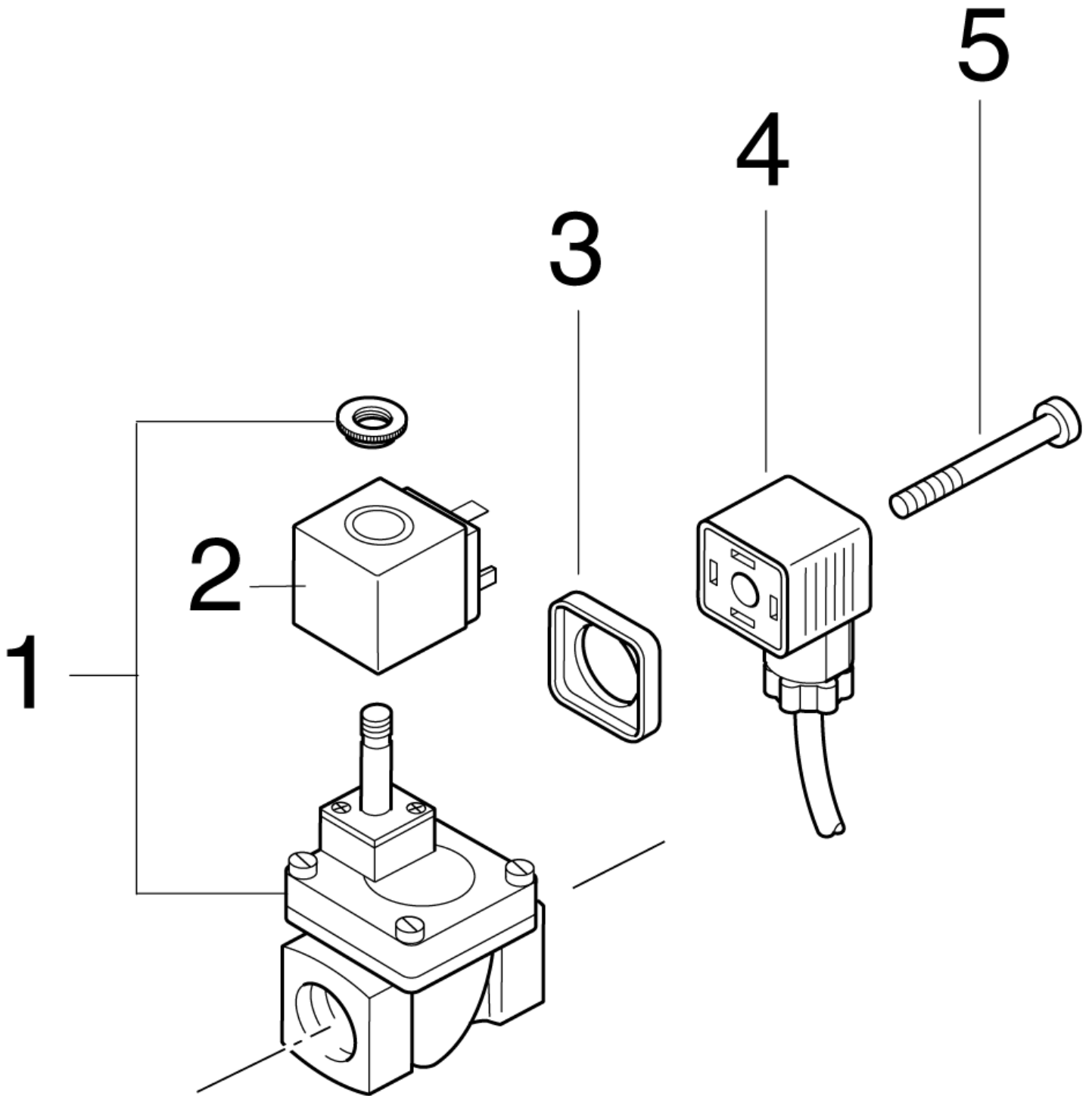
OPTION Water inlet security

DUO BOOSTER

02-10-2014

ET-Liste-Nr.
UNODUOB24

32



OPTION Water inlet security

DUO BOOSTER

02-10-2014

ET-Liste-Nr.
UNODUOB24

33

Pos	Artikelnr.	Me	Beschreibung
-	107340910	1	Anbaugruppe Wasserzulauf sicher. BOOSTE sicherung BOOSTER
1	103821881	1	Magnetventil G1/2 65L/min 1bar 1bar
2	103821775	1	Spule 24VDC 3W
3	17767	1	Dichtung til
4	3808144	1	Amp, Steckdose f, Magnetventil ntil
5	17768	1	Linsenschraube DIN7985-M3x25-8.8 H D

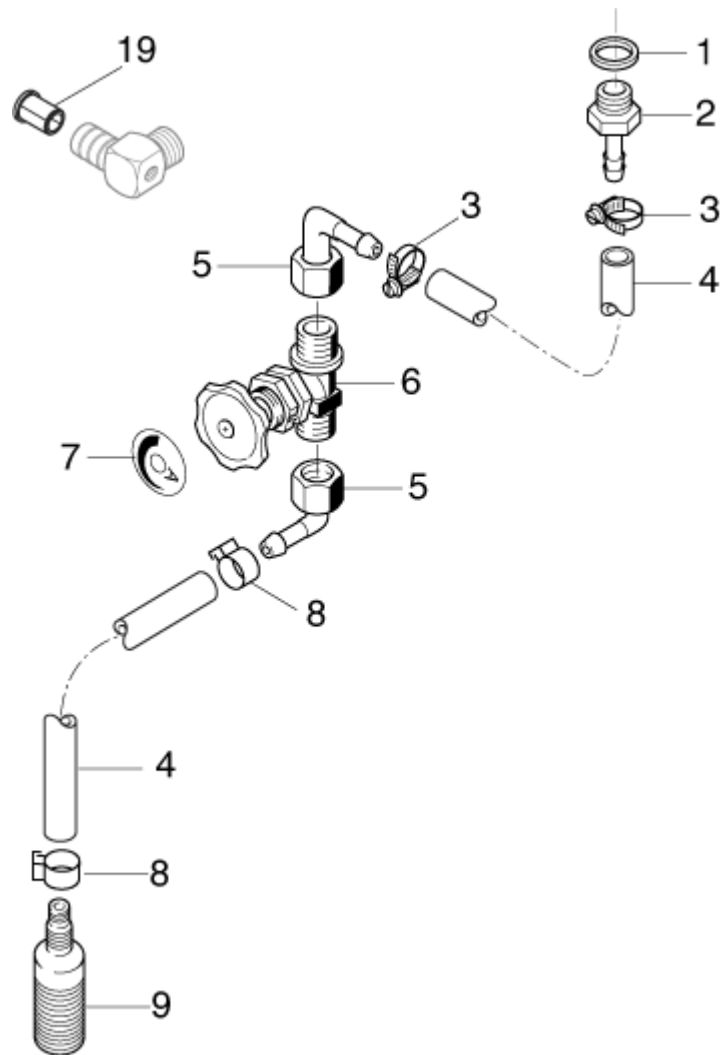
OPTION 1x detergent, manual

DUO BOOSTER

02-10-2014

ET-Liste-Nr.
UNODUOB26

34



OPTION 1x detergent, manual

DUO BOOSTER

02-10-2014

ET-Liste-Nr.
UNODUOB26

35

Pos	Artikelnr.	Me	Beschreibung
1	11340	1	Dichtring
2	1608512	1	Schlauchstutzen 1/4" B5
3	1807593	2	Schelle 7-13 mm, Rostfrei
4	4973	2	Schlauch PVC 8020/7020 INNENDURCHMESS * SEE NOTE
5	101609346	2	Schlauchtülle ø 6 Mut G1/4 Winkel /4 Winkel
6	103403268	1	Dosierventil G1/4 - G1/4 mit Stellrad mit Stellrad
7	12117	1	Wap-Scheibe A
8	1810084	2	Schlauschelle Ø10,8-12,3 ,3
9	17508	1	Saugkopf
19	107302159	1	Reduzierdüse schwarz PA 6. schwarz PA 6.6

* NOTE: PLEASE INDICATE LENGTHS IN METRES WHEN ORDERING

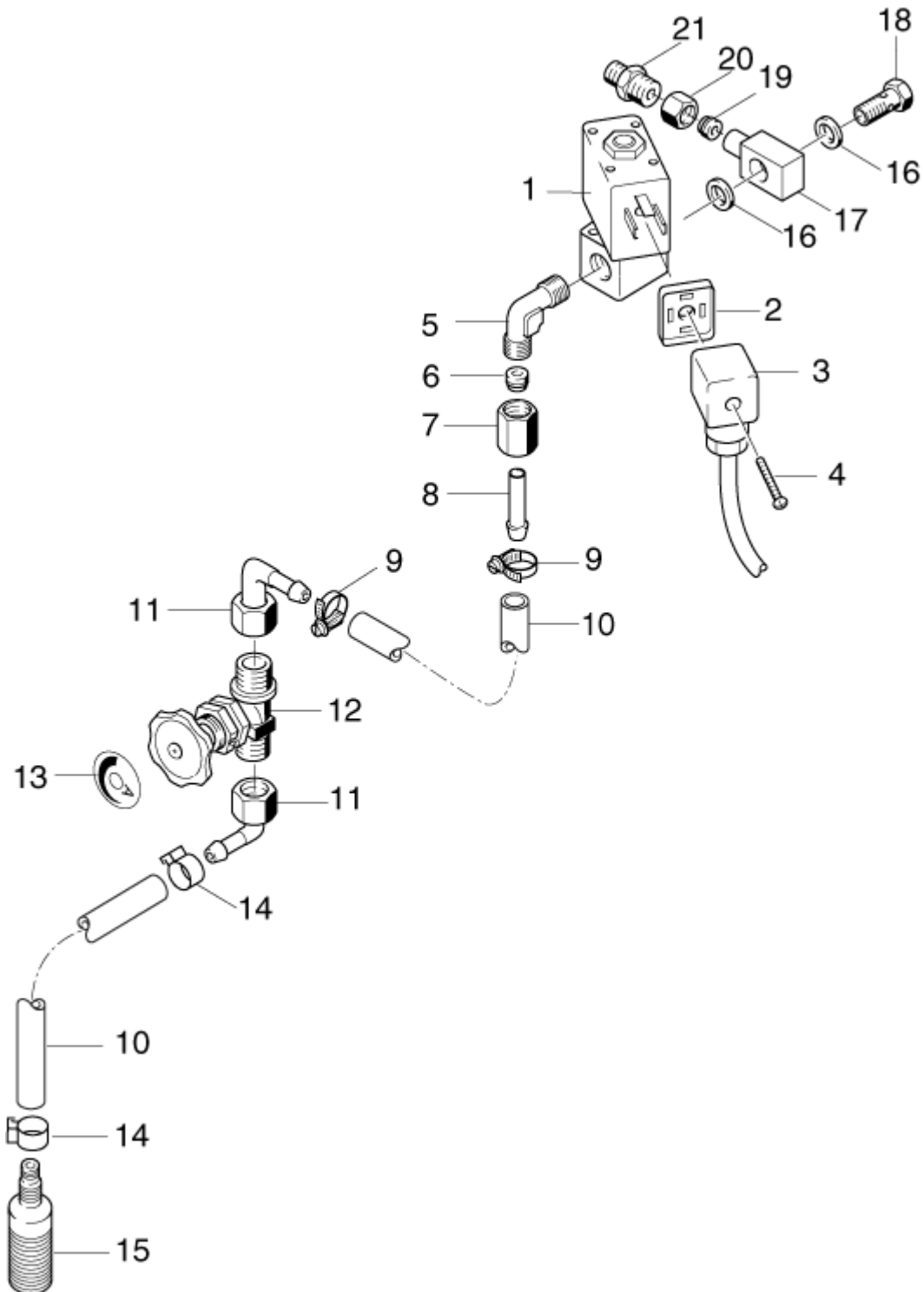
1 x Reinigungsmittel

DUO BOOSTER

02-10-2014

ET-Liste-Nr.
UNODUOB28

36



1 x Reinigungsmittel

DUO BOOSTER

02-10-2014

ET-Liste-Nr.
UNODUOB28

37

Pos	Artikelnr.	Me	Beschreibung
1	53295	1	Magnetventil 2/2 DN2G1/8 24VDC 24VDC
2	17767	1	Dichtung til
3	11693	1	stecker Magnetventil- 1500mm 1500mm
4	17768	1	Linsenschraube DIN7985-M3x25-8.8 H D
5	18011	1	Verschraubung 6 R1/8
6	15133	1	Schneidring L 6 3861 VA A
7	15127	1	ueberwurf mutter DIN 3870-A L 6 A L 6 V
8	17519	1	SHL-TueLLE DN 6 D6X30 VA A
9	1807593	2	Schelle 7-13 mm, Rostfrei
10	4973	2	Schlauch PVC 8020/7020 INNENDURCHMESS * SEE NOTE
11	101609346	2	Schlauchtülle ø 6 Mut G1/4 Winkel /4 Winkel
12	103403268	1	Dosierventil G1/4 - G1/4 mit Stellrad mit Stellrad
13	12117	1	Wap-Scheibe A
14	1810084	2	Schlauschelle Ø10,8-12,3 ,3
15	17508	1	Saugkopf
16	2838	2	Dichtring ,0 DIN
17	107302161	1	Sammelblock Chemie
18	17190	1	SHR HOHL- R1/8 X27 VA
19	1080	1	Schneidring L 12 DIN 38
20	1081	1	Überwurf mutter L 12 0-A L 12
21	1603077	1	Versch. XGE 12L R1/4-M18x1,5 St-Z x1,5 St-Zn
22	107302159	1	Reduzierdüse schwarz PA 6. schwarz PA 6.6

* NOTE: PLEASE INDICATE LENGTHS IN METRES WHEN ORDERING

2 X Reinigungsmittel

DUO BOOSTER

02-10-2014

ET-Liste-Nr.
UNODUOB30

39

Pos	Artikelnr.	Me	Beschreibung	
1	53295	2	Magnetventil 2/2 DN2G1/8 24VDC 24VDC	
2	17737	2	Senkschraube DIN965-M6x40-4.8	
3	11693	2	stecker Magnetventil- 1500mm 1500mm	
4	17768	2	Linsenschraube DIN7985-M3x25-8.8 H D	
5	18011	1	Verschraubung 6 R1/8	
6	15133	1	Schneidring L 6 3861 VA A	
7	15127	1	ueberwurf mutter DIN 3870-A L 6 A L 6 V	
8	17519	1	SHL-TueLLE DN 6 D6X30 VA A	
9	1807593	4	Schelle 7-13 mm, Rostfrei	
10	4973	4	Schlauch PVC 8020/7020 INNENDURCHMESS	* SEE NOTE
11	101609346	4	Schlauchtülle ø 6 Mut G1/4 Winkel /4 Winkel	
12	103403268	2	Dosierventil G1/4 - G1/4 mit Stellrad mit Stellrad	
13	12116	1	Wap-Scheibe B	LABEL "B"
13	12117	1	Wap-Scheibe A	LABEL "A"
14	1810084	4	Schlauschelle Ø10,8-12,3 ,3	
15	17508	2	Saugkopf	
16	2838	4	Dichtring ,0 DIN	
17	107303112	1	Sammelschiene für Zusatzmittel	
18	17190	2	SHR HOHL- R1/8 X27 VA	
19	1080	1	Schneidring L 12 DIN 38	
20	1081	1	Überwurfmutter L 12 0-A L 12	
21	1603077	1	Versch. XGE 12L R1/4-M18x1,5 St-Z x1,5 St-Zn	
22	107302159	1	Reduzierdüse schwarz PA 6. schwarz PA 6.6	

* NOTE: PLEASE INDICATE LENGTHS IN METRES WHEN ORDERING

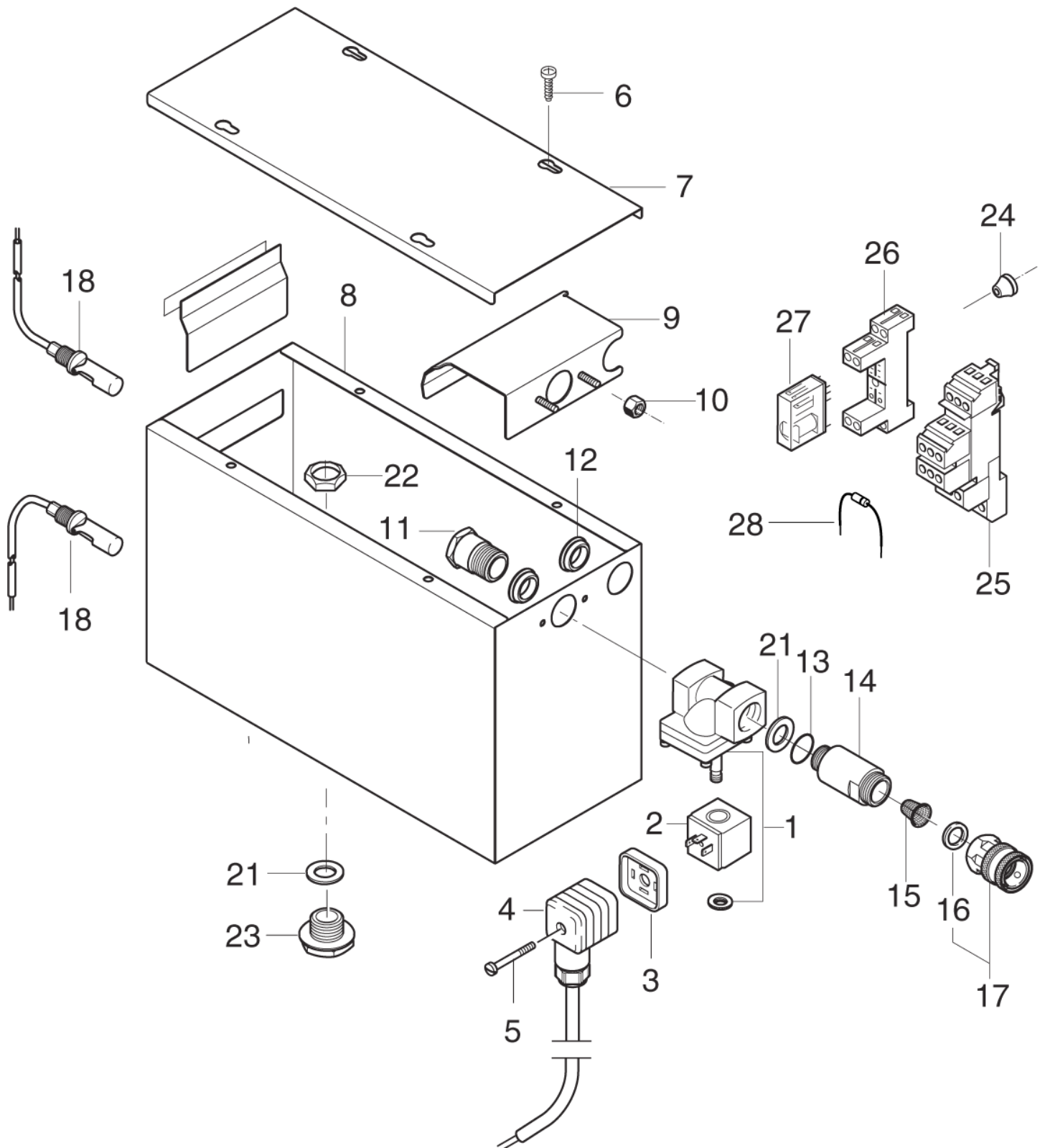
OPTION Cold/hot switch-over

DUO BOOSTER

02-10-2014

ET-Liste-Nr.
UNODUOB32

40



OPTION Cold/hot switch-over

DUO BOOSTER

02-10-2014

ET-Liste-Nr.
UNODUOB32

41

Pos	Artikelnr.	Me	Beschreibung
-		1	Kalt-Warm-Umschaltung Option "UNO" Option Uno UNO
-		1	nicht mehr lieferbar nicht mehr lieferbar DUO
1	103821881	2	Magnetventil G1/2 65L/min 1bar 1bar
2	103821775	2	Spule 24VDC 3W
3	17767	2	Dichtung til
4	11693	2	stecker Magnetventil- 1500mm 1500mm
5	17768	2	Linsenschraube DIN7985-M3x25-8.8 H D
6	1801497	4	Plattenschraube B6x10
7	107302145	1	Deckel für Wassertank "DUO BOOSTER" O BOOSTER"
9	107302169	1	PLATE
10	1804285	2	Sechskantmutter M5
11	107302168	2	Hohlschraube für Magnetventil
12	103004344	2	Gasket
13	3001369	2	O-Ring 28,0 X 1,0 NBR7 NBR70
14	107302167	2	FILTER HOUSING
15	6100941	2	Filter
16	3001237	2	Dichtung
17	1602945	2	Kupplung Kpl. 3/4" Wasserzulauf
18	3817582	2	Niveauekontakt LS 103-12
21	3449	3	Dichtring 21x30x2 2
22	3600335	1	Gegenmutter
23	107302070	1	PLUG
24	3803764	4	Stopfbuchse TET 5-7C
25	24401	1	Dreistockklemme
26	41573	1	Sockel
27	41570	1	SCHALTREL.2POL. 24V DC 5A 24V DC 5A
28	26387	1	Diode

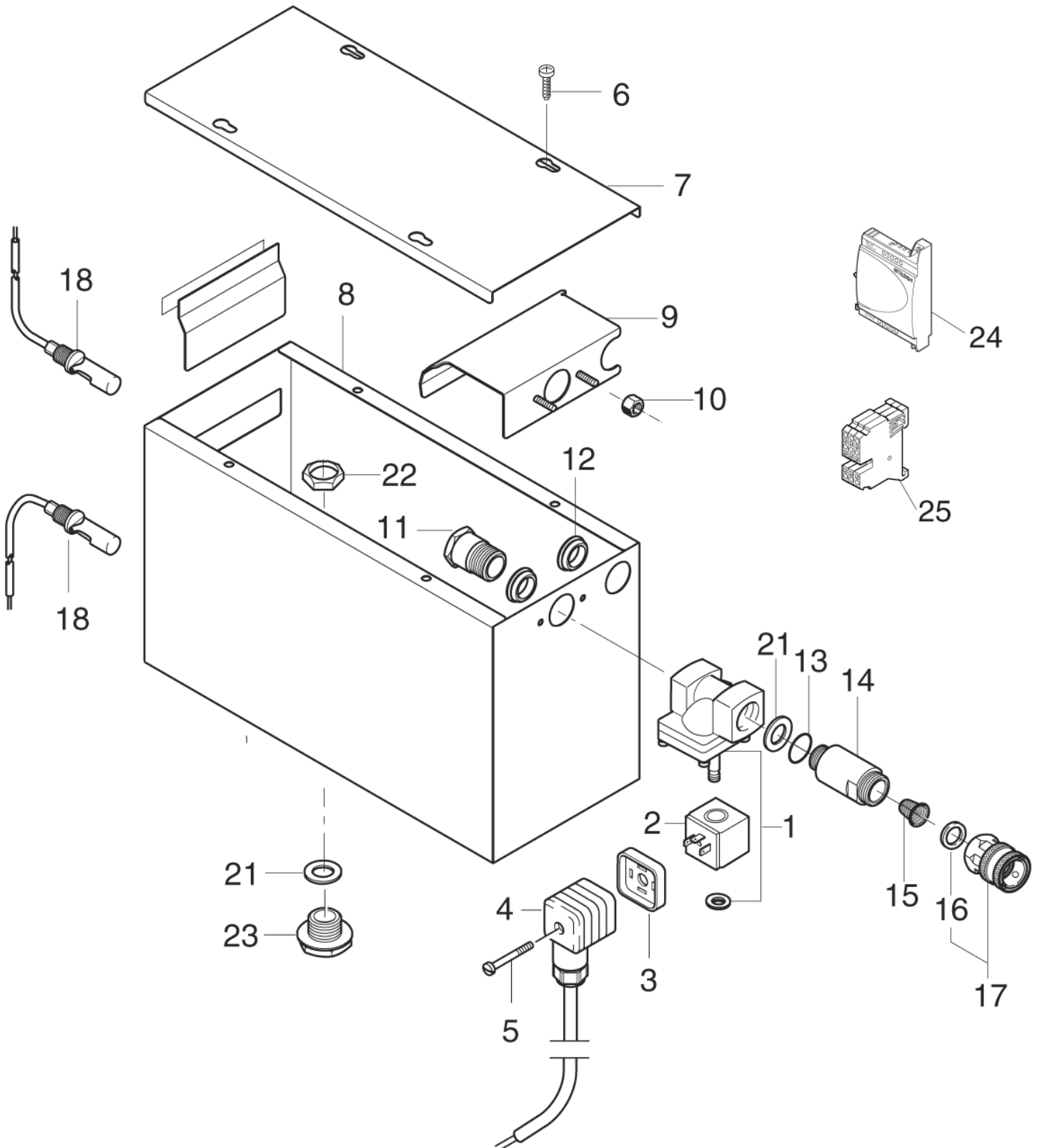
OPTION Cold/hot switch-over - only DUO 7

DUO BOOSTER

02-10-2014

ET-Liste-Nr.
UNODUOB36

42



OPTION Cold/hot switch-over - only DUO 7

DUO BOOSTER

02-10-2014

ET-Liste-Nr.
UNODUOB36

43

Pos	Artikelnr.	Me	Beschreibung
0		1	Option Schalter Kalt/Warm
1	103821881	2	Magnetventil G1/2 65L/min 1bar 1bar
2	103821775	2	Spule 24VDC 3W
3	17767	2	Dichtung til
4	11693	2	stecker Magnetventil- 1500mm 1500mm
5	17768	2	Linsenschraube DIN7985-M3x25-8.8 H D
6	1801497	4	Plattenschraube B6x10
7	107302145	1	Deckel für Wassertank "DUO BOOSTER" O BOOSTER"
9	107302169	1	PLATE
10	1804285	2	Sechskantmutter M5
11	107302168	2	Hohlschraube für Magnetventil
12	103004344	2	Gasket
13	3001369	2	O-Ring 28,0 X 1,0 NBR7 NBR70
14	107302167	2	FILTER HOUSING
15	6100941	2	Filter
16	3001237	2	Dichtung
17	1602945	2	Kupplung Kpl. 3/4" Wasserzulauf
18	3817582	2	Niveauekontakt LS 103-12
21	3449	3	Dichtring 21x30x2 2
22	3600335	1	Gegenmutter
23	107302070	1	PLUG
24	103821948	1	Trägerschiene für Reihenklemme AL2-4EYR
25	103821920	3	Reihenklemme

Recommended spare parts DUO BOOSTER 7-1

DUO BOOSTER

02-10-2014

ET-Liste-Nr.
UNODUOB38

44

Keine Zeichnung zur ET-Liste

Recommended spare parts DUO BOOSTER 7-1

DUO BOOSTER

02-10-2014

ET-Liste-Nr.
UNODUOB38

45

Pos	Artikelnr.	Me	Beschreibung	
A	101117648	1	REP. KIT OVERFLOW VALVE	A
A	101119411	1	Reparatursatz Steuerkolben n	A
A	101609342	1	Filtersieb (Saugseite)	A
A	1118512	1	Sicherheitsventil ventil	A
A	1119031	1	Reparatursatz Umlaufventil l	A
A	1119195	1	Reparatursatz Ein-Auslass-Ventilsyst s-Ventilsyst	
A	1119317	1	Reparatursatz fuer Entlueftungsventil ftungsventil	
A	1119570	1	Dichtsatz	A
A	1119571	1	Dichtsatz	A
A	1119820	1	Reparatursatz Öldichtung	A
A	15846	1	Feinsicherung T 2,5 A AT	A
A	3812385	1	Feinsicherung 6,3 A Ø5x20	A
A	6100941	1	Filter	A
B	103403267	1	Schwimmerventil 3/4-13 0,3-10bar P 0,3-10bar PP	
B	1803048	1	Schwingungsdaempfer	B
B	6101038	1	Kolben	B
C	101119850	1	Dichtung Set Gleitring + Stützring Stützring	C
C	101405730	1	HP HOSE DN10 150 DEGREE COMPL. 235MM	C
C	103821825	1	Tastschalter Schließer	C
C	103821826	1	Tastschalter Öffner	C
C	103821839	1	Nockenschalter 0-1 "UNO BOOSTER "UNO BOOSTER"	
C	103821846	1	Steuertrafo 400V	C
C	103821847	1	Steuertrafo 230V 24/19V	C
C	103821848	1	Sicherheitstraf o 440V 24/19V 440V 24/19	C
C	103822306	1	Schütz CJX2-D18-B7 24V	C
C	103822313	1	Schütz 100-C23KJ10	C
C	103822317	1	Schütz CJX2-D32-B7 24V	C
C	103822327	1	Thermischer Schutzschalter 12-18AMP	C
C	103822328	1	Thermorelais 17-25AMP	C
C	103822329	1	THERMAL RELAY 23-32AMP	C
C	106420051	1	Steuerelektronik "UNO DUO BOOSTER" BOOSTER"	C
C	107120701	1	Zylinderkopf	C
C	107120704	1	Lagerscheibe Pumpenseitig	C
C	107120707	1	Taumelscheibe 3	C
C	107120708	1	Taumelscheibe No.4	C
C	107120710	1	Taumelscheibe No.6	C
C	107120715	1	Taumelscheibe No.11	C
C	107120716	1	Taumelscheibe No.12	C
C	107140615	1	FRONT BEARING COVER COMPLETE	C
C	107300130	1	Motor 6,5KW 3x440/220V 60Hz UL Hz UL	C
C	107300131	1	Motor 5,5KW 3x400-415/230V 50Hz V 50Hz	C
C	107300133	1	MOTOR 5KW - 220V/60HZ/1PH	C
C	107306032	1	Reedkontakt montiert	C

Recommended spare parts DUO BOOSTER 7-1

DUO BOOSTER

02-10-2014

ET-Liste-Nr.
UNODUOB38

46

Pos	Artikelnr.	Me	Beschreibung		
C	107306053	1	Druckschalter 1/8" 11bar	P	PA
C	107306160	1	Drückwächter kodiert f. 3PH		C
C	1802511	1	Sicherungsring 28x1,2		C
C	301001196	1	Schwimmerschalter		C
C	3200615	1	Axialrollenlager		C
C	3200623	1	N-Lager		C
C	3200656	1	Nadellager K40x45x17		C
C	3200664	1	Nadellager K40x45x13A		C
C	6101750	1	D-Lagerdeckel Kompl.		C
C	6301166	1	Keramischer Druckkolben		C

EMPFOHLENE ERSATZTEILE

DUO BOOSTER

02-10-2014

ET-Liste-Nr.
UNODUOB40

47

Keine Zeichnung zur ET-Liste

EMPFOHLENE ERSATZTEILE

DUO BOOSTER

02-10-2014

ET-Liste-Nr.
UNODUOB40

48

Pos	Artikelnr.	Me	Beschreibung	
A	101119411	1	Reparatursatz Steuerkolben n	A
A	101609342	1	Filtersieb (Saugseite)	A
A	103821729	1	Feinsicherung 2 A	A
A	1118512	1	Sicherheitsventil ventil	A
A	1119031	1	Reparatursatz Umlauf ventil I	A
A	1119195	1	Reparatursatz Ein-Auslass-Ventilsyst s-Ventilsyst	
A	1119570	1	Dichtsatz	A
A	1119571	1	Dichtsatz	A
A	1119820	1	Reparatursatz Öldichtung	A
A	15846	1	Feinsicherung T 2,5 A AT	A
A	6100941	1	Filter	A
B	103403267	1	Schwimmerventil 3/4-13 0,3-10bar P 0,3-10bar PP	
B	1119317	1	Reparatursatz fuer Entlueftungsventil ftungsventil	
B	1803048	1	Schwingungsdaempfer	B
B	6101038	1	Kolben	B
C	101119850	1	Dichtung Set Gleitring + Stützring Stützring	C
C	101405730	1	HP HOSE DN10 150 DEGREE COMPL. 235MM	C
C	101405731	1	HD-Schlauch 10X 500 150°C 2x S12 M18x1,	C
C	103821825	1	Tastschalter Schließer	C
C	103821826	1	Tastschalter Öffner	C
C	103821838	1	Nockenschalter 0-1-2-1+2 "DUO BOOSTER "DUO BOOSTER"	
C	103821843	1	Sicherheitstraf o 400V 24/19V	C
C	103821844	1	Sicherheitstraf o 230V 24/19V 230 V	C
C	103821845	1	CONTROL TRANSFORMER 440V 24/19 440V 24/19	C
C	103822306	1	Schütz CJX2-D18-B7 24V	C
C	103822313	1	Schütz 100-C23KJ10	C
C	103822317	1	Schütz CJX2-D32-B7 24V	C
C	103822327	1	Thermischer Schutzschalter 12-18AMP	C
C	103822328	1	Thermorelais 17-25AMP	C
C	103822329	1	THERMAL RELAY 23-32AMP	C
C	107120701	1	Zylinderkopf	C
C	107120704	1	Lagerscheibe Pumpenseitig	C
C	107120707	1	Taumelscheibe 3	C
C	107120708	1	Taumelscheibe No.4	C
C	107120710	1	Taumelscheibe No.6	C
C	107120715	1	Taumelscheibe No.11	C
C	107120716	1	Taumelscheibe No.12	C
C	107140615	1	FRONT BEARING COVER COMPLETE	C
C	107300130	1	Motor 6,5KW 3x440/220V 60Hz UL Hz UL	C
C	107300131	1	Motor 5,5KW 3x400-415/230V 50Hz V 50Hz	C
C	107300133	1	MOTOR 5KW - 220V/60HZ/1PH	C
C	107302172	1	HD-Schlauch ø6 x 630 kpl. mit Anschluß	C

A-Parts. Wearing parts. Number of machines x1,2

B-Parts. Wearing parts. Number of machines x0,6

C-Parts: Wearing parts. Number of machines x0,4

EMPFOHLENE ERSATZTEILE

DUO BOOSTER

02-10-2014

ET-Liste-Nr.
UNODUOB40

49

Pos	Artikelnr.	Me	Beschreibung	
C	107306032	1	Reedkontakt montiert	C
C	107306053	1	Druckschalter 1/8" 11bar	P PA
C	1802511	1	Sicherungsring 28x1,2	C
C	301001196	1	Schwimmerschalter	C
C	3200615	1	Axialrollenlager	C
C	3200623	1	N-Lager	C
C	3200656	1	Nadellager K40x45x17	C
C	3200664	1	Nadellager K40x45x13A	C
C	3600996	1	Manometer	C
C	41570	1	SCHALTREL.2POL. 24V DC 5A 24V DC 5A	C
C	4800151	1	Spule 24 DC	C
C	6100602	1	Spannring	C
C	6101750	1	D-Lagerdeckel Kompl.	C
C	6301166	1	Keramischer Druckkolben	C

A-Parts. Wearing parts. Number of machines x1,2

B-Parts. Wearing parts. Number of machines x0,6

C-Parts. Wearing parts. Number of machines x0,4