

# AERO 20, AERO 25, AERO 35

---

Model:

Aero 20-01

Aero 20-11

Aero 20-21

Aero 25-01

Aero 25-11

Aero 25-21

AERO 35-21 INOX



Stückliste Deutsch

19-02-2015

# Inhalt

AERO 20, AERO 25, AERO 35

<b>Hood and power cord</b>	<b>3</b>
<b>Motor, filter</b>	<b>5</b>
<b>Container 20, 25</b>	<b>7</b>
<b>Container 35 INOX</b>	<b>9</b>
<b>Zubehör</b>	<b>11</b>
<b>EMPFOHLENE ERSATZTEILE</b>	<b>13</b>

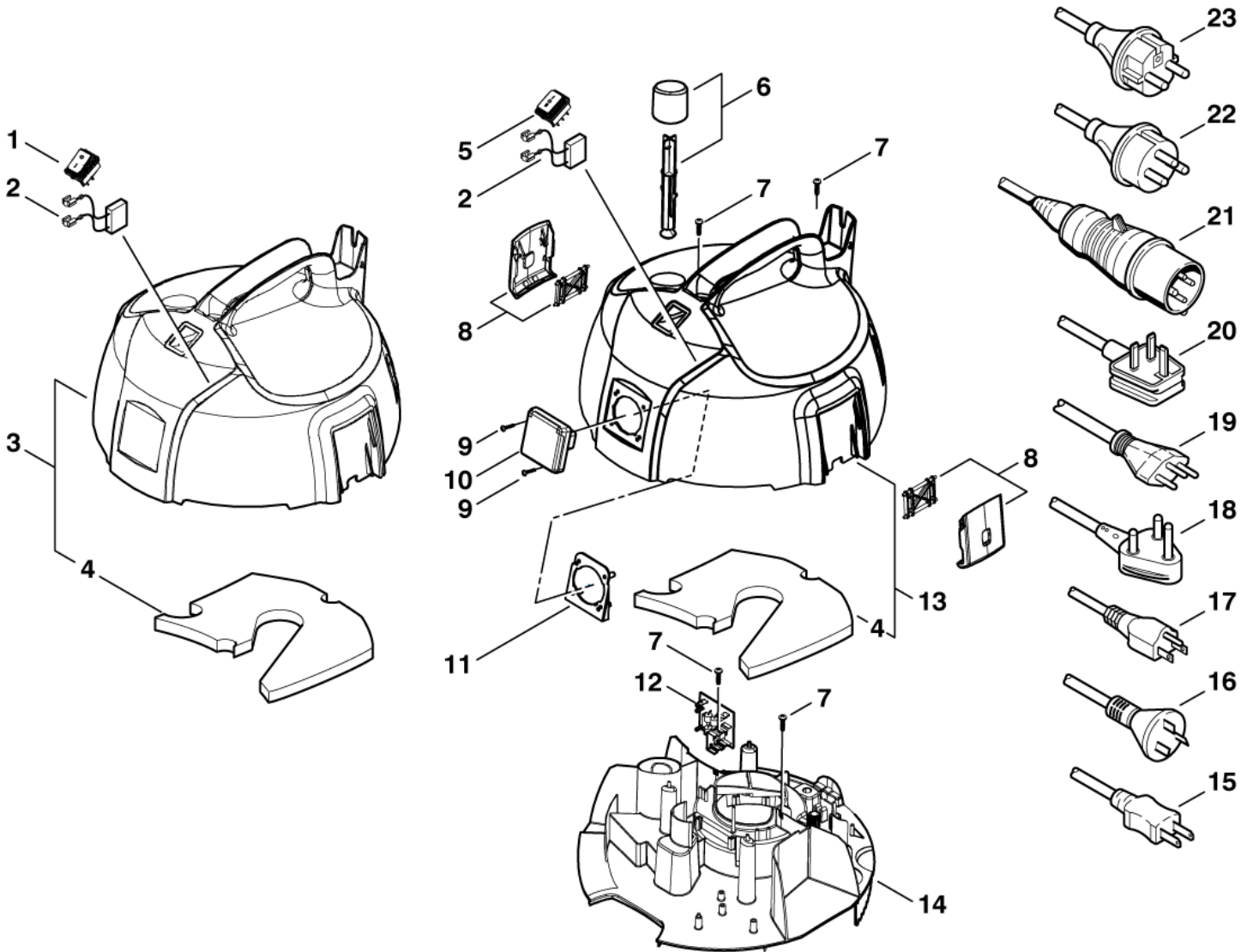
# Hood and power cord

AERO 20, AERO 25, AERO 35

19-02-2015

ET-Liste-Nr.  
AERO2002

3



# Hood and power cord

AERO 20, AERO 25, AERO 35

19-02-2015

ET-Liste-Nr.  
AERO2002

4

Pos	Artikelnr.	Me	Beschreibung	
1	107404540	1	Schalter	20-01, 20-01 INOX, 25-01
2	107404542	1	Entstörkondensator	20-21, 20-21 INOX, 25-21
2	61385	1	Entstörkondensator 0,1 µF	20-01, 20-01 INOX, 25-01, 20-11, 25-11
3	302002423	1	Kit Haube "AERO-01"	20-01, 20-01 INOX, 25-01
4	302002050	1	Dämmmatte	
5	107404540	1	Schalter	20-11, 25-11
5	107404541	1	Schalter	20-21, 20-21 INOX, 25-21
6	302002425	1	Kit Filterabreinigung	
7	11565	4	Schraube P5x18	
8	302002426	2	Klammer	
9	11256	2	Schraube P3,5x18	20-11, 20-21, 20-21 INOX, 25-11, 25-21
10	302000152	1	Steckdose	20-21 INOX, 25-11, 25-21 *FR*
10	302000683	1	Steckdose 2-polig+PE 10A/250V *DK*	20-11, 20-21, 25-21 *DK*
10	302001185	1	Steckdose 2-polig+PE 10A/250V *AU*	20-11, 25-21 *AU*
10	302004034	1	Steckdose	20-11, 20-21, 25-11, 25-21 *EU*
10	302004336	1	SOCKET 13A/250V GB	25-21 *GB, 230V*
10	302004337	1	SOCKET 10A/250V CH	20-11, 25-21 *CH*
10	302004338	1	SOCKET 15A/125V US/CSA	25-21 *JP*
11	302002052	1	Halter	20-11, 20-21, 20-21 INOX, 25-11, 25-21
12	61278	1	Leiterplatte	* SEE NOTE
12	62171	1	AUTO START CTV 7 AS	25-21*JP*
13	302002424	1	Kit Haube "AERO -11,-21"	20-11, 20-21, 20-21 INOX, 25-11, 25-21
14	107402660	1	Motorgehäuse	
15	302002392	1	Anschlussleitung J/USA/CDN	20-01 *JP*
16	302002391	1	POWERCORD H05VV-F 3G1.5X5.7M A	20-11, 25-21 *AU*
17	302002393	1	POWERCORD AWG 14/3 SJTWX5.7M	25-21 *JP*
18	60903	1	Anschlussleitung ZA	20-01 INOX, 25-01 *ZA*
19	61132	1	Anschlussleitung CH	20-11, 25-21 *CH*
20	60904	1	Anschlussleitung GB, IRL, MAL	20-01, 25-01 *GB,230V*
20	61129	1	Anschlussleitung GB, IRL, MAL	25-21 *GB,230V*
21	60282	1	POWER CORD H07BQ-F 2X1.5 SQUAR	20-01 *GB,110V*
22	64165	1	Netzleitung H05VV-F 3G1x5,5	20-11, 20-21, 25-21 *DK*
23	60865	1	Netzleitung H05VV-F 2x0,75x5	20-01, 20-01 INOX *EU*
23	61130	1	Anschlussleitung Europa	** SEE NOTE
NI	302002500	1	Faltschachtel AERO 20/25	
NI	302002542	1	CORRUGATED PACKAGING	INOX VERSIONS

\* NOTE: 20-21, 20-21 INOX, 25-21, \*EU\*DK\*CH\*FR\* GB,230V\*AU\*

\*\* NOTE: 20-11, 20-21, 20-21 INOX, 25-11, 25-21, \*EU\*FR\*

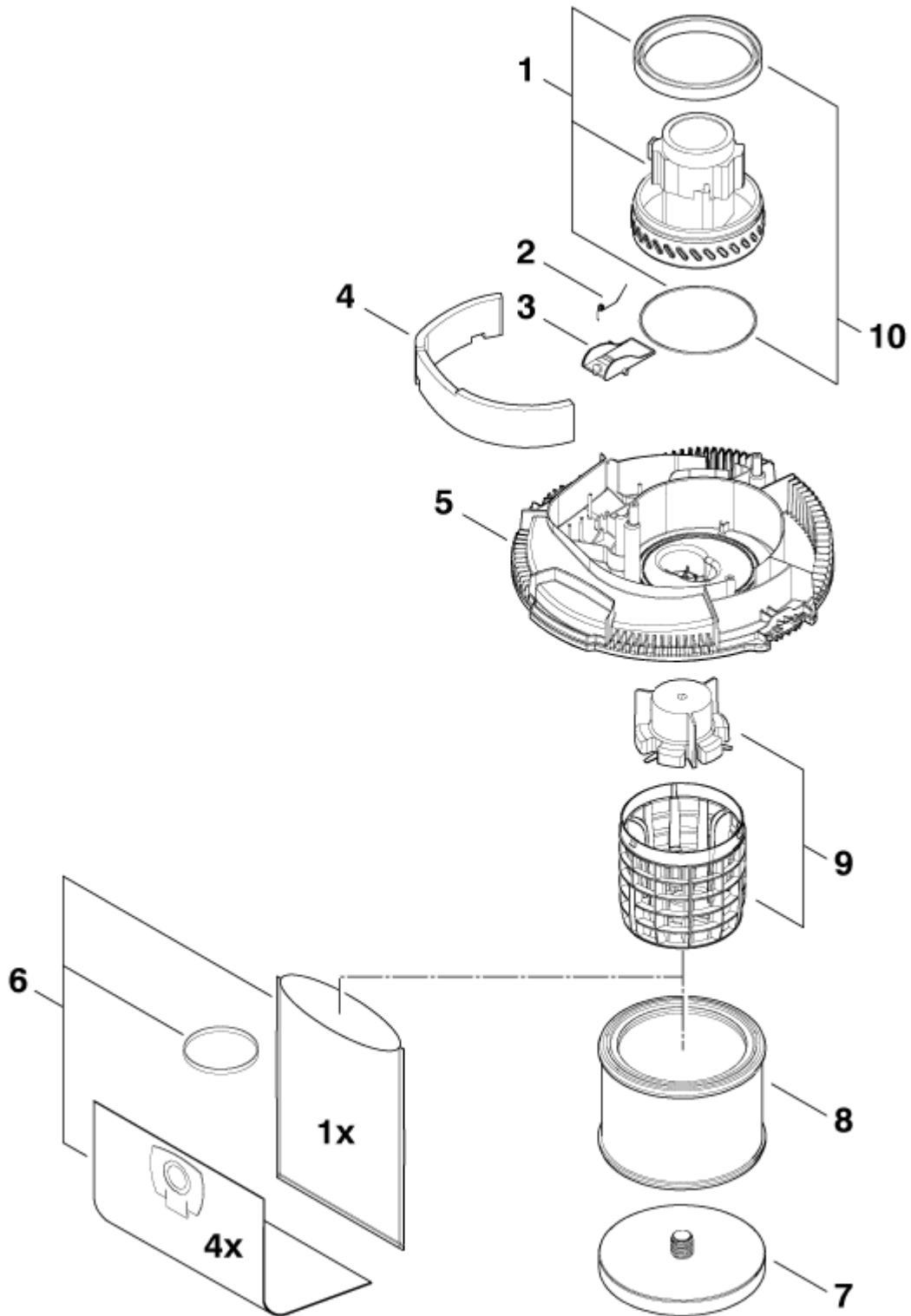
# Motor, filter

AERO 20, AERO 25, AERO 35

19-02-2015

ET-Liste-Nr.  
AERO2004

5



# Motor, filter

AERO 20, AERO 25, AERO 35

19-02-2015

ET-Liste-Nr.  
AERO2004

6

Pos	Artikelnr.	Me	Beschreibung
1	107400649	1	Elektromotor 240 V/50 Hz
1	107402747	1	Elektromotor 120 V/60 Hz 20-01 *GB,110V*
1	302002435	1	Elektromotor 230 V/50 Hz
1	302002436	1	Elektromotor 100 V/50, 60 Hz 20-01, 25-21 *JP*
1	302002439	1	Motor 230V 1150W * SEE NOTE
2	909100083	1	Schenkelfeder
3	302000344	1	Klappe
4	302002051	1	Dämmmatte
5	302002130	1	Deckel
6	302002404	1	Filtersack AERO Set 4+1
7	302002042	1	Deckel
8	302000490	1	Filterelement "M" ø185x140 Set
9	302002427	1	Filterkorb
10	302002431	1	Dichtungssatz

\* NOTE: 25-01 \*GB, 25-11 \*EU\*FR\*, 25-21 \*EU\*CH\*DK\*FR\* GB

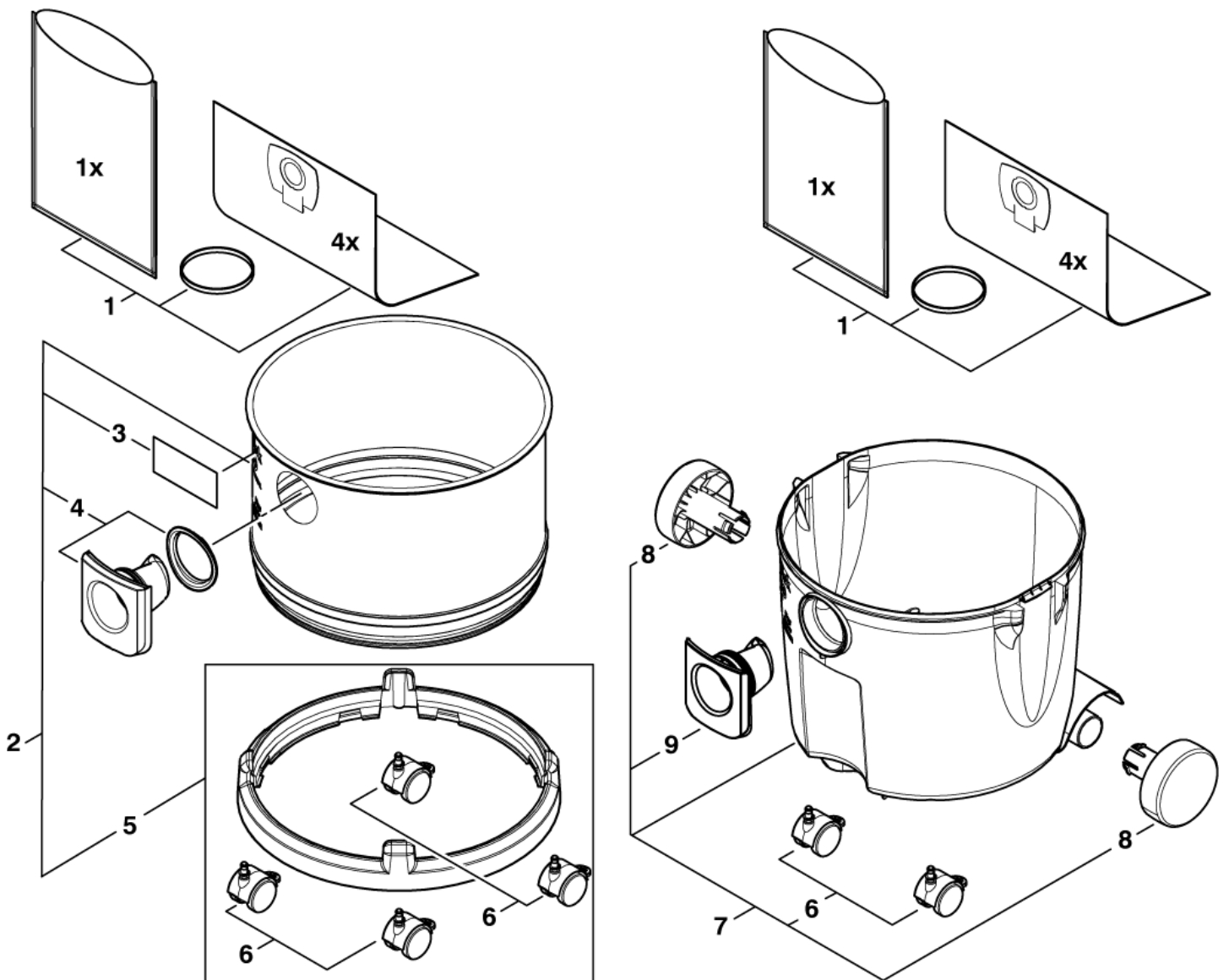
# Container 20, 25

AERO 20, AERO 25, AERO 35

19-02-2015

ET-Liste-Nr.  
AERO2006

7



# Container 20, 25

AERO 20, AERO 25, AERO 35

19-02-2015

ET-Liste-Nr.  
AERO2006

8

Pos	Artikelnr.	Me	Beschreibung
1	302002404	1	Filtersack AERO Set 4+1
2	302002429	1	Kit Behälter "AERO 20 INOX"
3	302002334	1	LABEL AERO 20 INOX WAP
4	302002428	1	Kit Fitting
5	107402665	1	CONTAINER RING AERO 20 INOX PR
6	302002422	1	Lenkrolle
7	302002430	1	Behälter "AERO 20/25 Set" AERO 25 and AERO 20.
8	302002057	2	Rad
9	302002047	1	Anschlussstück

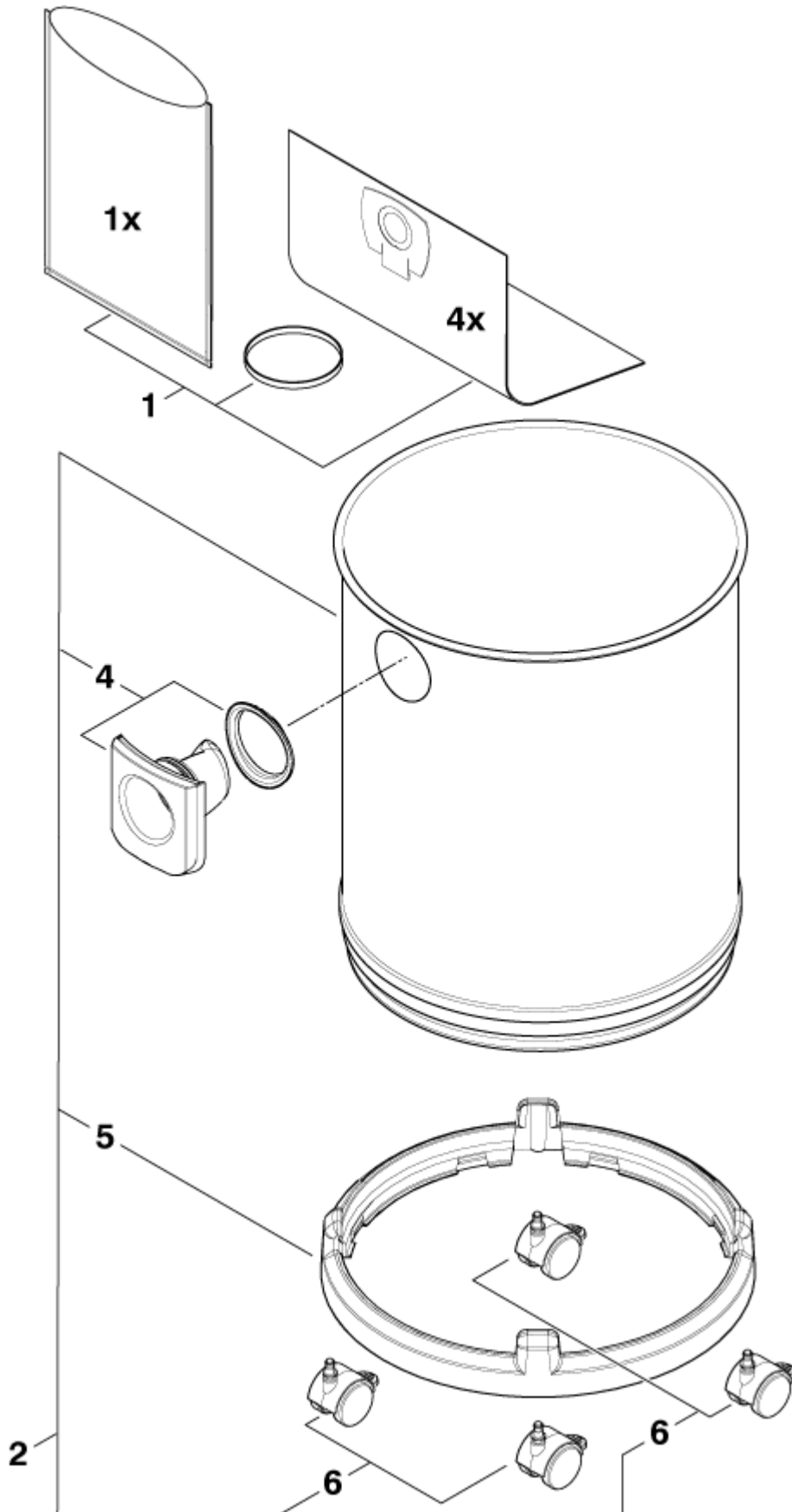
# Container 35 INOX

AERO 20, AERO 25, AERO 35

19-02-2015

ET-Liste-Nr.  
AERO2008

9



# Container 35 INOX

AERO 20, AERO 25, AERO 35

19-02-2015

ET-Liste-Nr.  
AERO2008

10

Pos	Artikelnr.	Me	Beschreibung
0		1	ABDECKUNG PC MIL. AS250 RED-SET-SP
1	302002404	1	Filtersack AERO Set 4+1
2	107400143	1	KIT CONTAINER 35 INOX
4	302002428	1	Kit Fitting
5	107402665	1	CONTAINER RING AERO 20 INOX PR
6	302002422	1	Lenkrolle

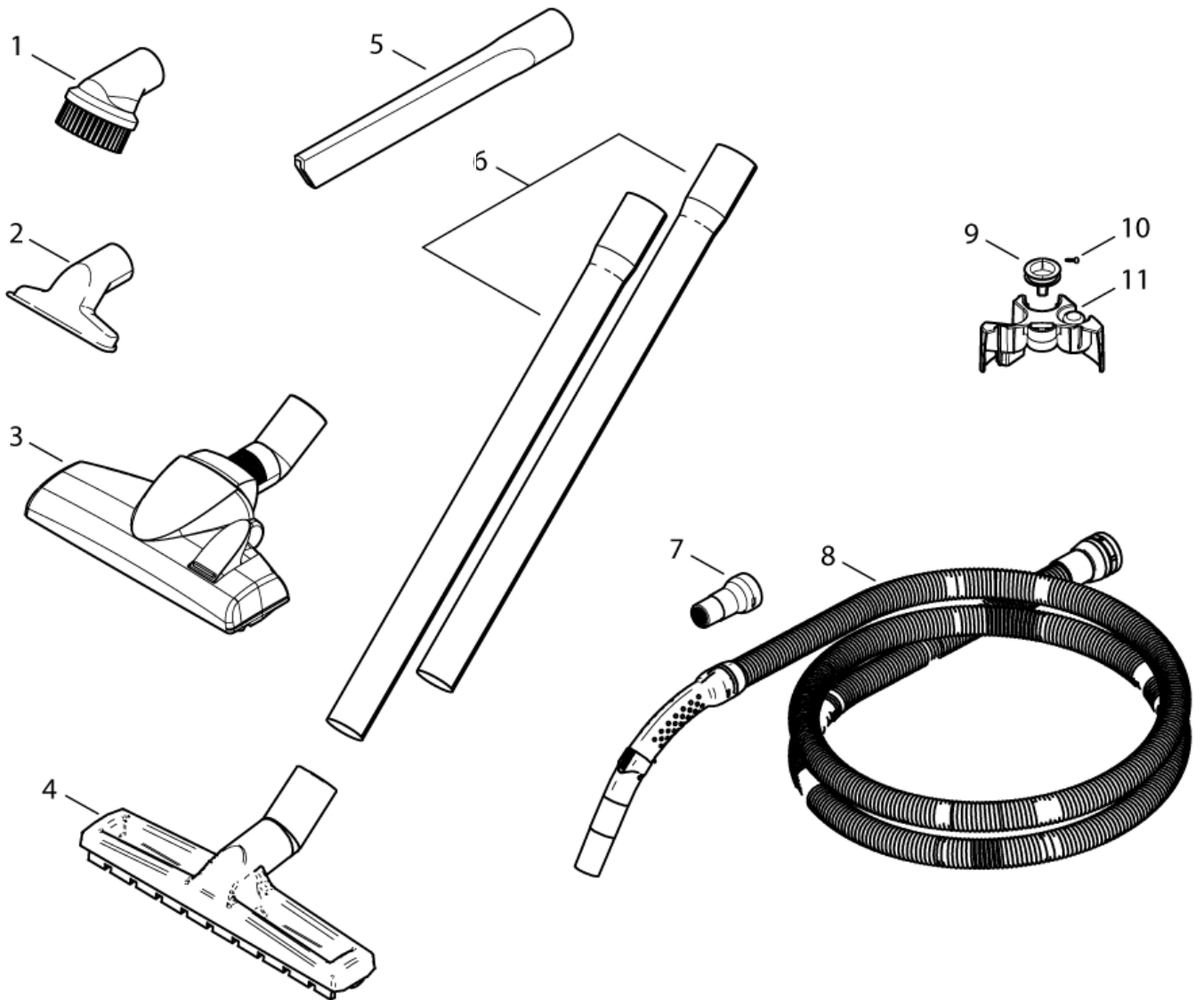
# Zubehör

AERO 20, AERO 25, AERO 35

19-02-2015

ET-Liste-Nr.  
AERO2010

11



# Zubehör

AERO 20, AERO 25, AERO 35

19-02-2015

ET-Liste-Nr.  
AERO2010

12

Pos	Artikelnr.	Me	Beschreibung
0	107406182	1	WALL DRILL KIT (FLEX)
1	302002509	1	Saugpinsel D 36
1	5146	1	Saugpinsel JP
2	14295	1	Universaldüse
3	302002365	1	Universaldüse 260mm
4	302002331	1	Bodendüse mit Bürstenleisten Ø36
5	29541	1	Fugendüse, 200 mm
6	107400032	1	Verlängerungsrohr
6	40696	1	Verlängerungsrohr
7	302002356	1	Werkzeugadapter
8	107405599	1	Saugschlauch D32X2500 KPL.
8	107405600	1	Saugschlauch DN32x1900 kompl.
8	107406115	1	Saugschlauch ø32x3500 kpl.
9	302002056	1	Halter
10	11256	1	Schraube P3,5x18
11	302002055	1	Zubehörhalter

# EMPFOHLENE ERSATZTEILE

AERO 20, AERO 25, AERO 35

19-02-2015

ET-Liste-Nr.  
AERO2012

13

Keine Zeichnung zur ET-Liste

# EMPFOHLENE ERSATZTEILE

AERO 20, AERO 25, AERO 35

19-02-2015

ET-Liste-Nr.  
AERO2012

14

Pos	Artikelnr.	Me	Beschreibung	
1	107400032	1	Verlängerungsrohr	
1	107400649	1	Elektromotor 240 V/50 Hz	
1	107402665	1	CONTAINER RING AERO 20 INOX PR	
1	107402747	1	Elektromotor 120 V/60 Hz	20-01 GB,110V
1	107404540	1	Schalter	
1	107404541	1	Schalter	
1	107406115	1	Saugschlauch ø32x3500 kpl.	
1	302000152	1	Steckdose	20-21 INOX, 25-11, 25-21 FR
1	302000490	1	Filterelement "M" ø185x140 Set	
1	302000683	1	Steckdose 2-polig+PE 10A/250V *DK*	20-11, 20-21, 25-21 DK
1	302002047	1	Anschlussstück	
1	302002052	1	Halter	20-11, 20-21, 20-21 INOX, 25-11, 25-21
1	302002057	1	Rad	
1	302002331	1	Bodendüse mit Bürstenleisten Ø36	
1	302002365	1	Universaldüse 260mm	
1	302002391	1	POWERCORD H05VV-F 3G1.5X5.7M A	20-11, 25-21 AU
1	302002392	1	Anschlussleitung J/USA/CDN	20-01 JP
1	302002393	1	POWERCORD AWG 14/3 SJTWX5.7M	25-21 JP
1	302002422	1	Lenkrolle	
1	302002426	1	Klammer	
1	302002427	1	Filterkorb	
1	302002428	1	Kit Fitting	
1	302002429	1	Kit Behälter "AERO 20 INOX"	
1	302002431	1	Dichtungssatz	
1	302002435	1	Elektromotor 230 V/50 Hz	
1	302002436	1	Elektromotor 100 V/50, 60 Hz	20-01, 25-21 JP
1	302002439	1	Motor 230V 1150W	SEE NOTE*
1	302004034	1	Steckdose	20-11, 20-21, 25-11, 25-21 EU
1	302004336	1	SOCKET 13A/250V GB	25-21 GB, 230V
1	302004337	1	SOCKET 10A/250V CH	20-11, 25-21 CH
1	302004338	1	SOCKET 15A/125V US/CSA	25-21 JP
1	60282	1	POWER CORD H07BQ-F 2X1.5 SQUAR	20-01 GB,110V
1	60865	1	Netzleitung H05VV-F 2x0,75x5	20-01, 20-01 INOX EU
1	60903	1	Anschlussleitung ZA	20-01 INOX, 25-01 ZA
1	60904	1	Anschlussleitung GB, IRL, MAL	20-01, 25-01 GB,230V
1	61129	1	Anschlussleitung GB, IRL, MAL	25-21 GB,230V
1	61130	1	Anschlussleitung Europa	SEE NOTE
1	61132	1	Anschlussleitung CH	20-11, 25-21 CH
1	61278	1	Leiterplatte	SEE NOTE**
1	62171	1	AUTO START CTV 7 AS	25-21JP
1	64165	1	Netzleitung H05VV-F 3G1x5,5	20-11, 20-21, 25-21 DK

\* NOTE: 25-01 \*GB, 25-11 \*EU\*FR\*, 25-21 \*EU\*CH\*DK\*FR\* GB

\* NOTE: 20-21, 20-21 INOX, 25-21, \*EU\*DK\*CH\*FR\* GB,230V\*AU\*