

Nilfisk-CFM Industriesauger

Erweiterungsoptionen



Inhaltsverzeichnis

Über Nilfisk	S. 4
Motorkopf-Adapter	S. 6
Zyklondeckel	S. 7
Vorabscheiderdeckel	S. 8
Herausnehmbarer Zyklon	S. 9
Kit für Plastiksackentleerung	S. 10
Spänesieb mit Ablasshahn	S. 12
Behälterhebeseysteme	S. 13
Kippbarer Abscheider	S. 14
Automatische Stopvorrichtung für Flüssigkeiten	S. 16
Mechanische Stopvorrichtung für Flüssigkeiten	S. 18
Elektrischer Filterrüttler	S. 19
Druckluft-Patronenfilteranlage	S. 20
Absolutfiltersatz Saugseite	S. 22
Absolutfiltersatz Druckseite	S. 24
Diffusor-Einbausatz	S. 26
Schwerlastklappe	S. 28
Entsorgungssystem Longopac®	S. 30
Anbausatz Absaugarm	S. 31
Staubbeutel-Fitting	S. 32
Fassfüller	S. 33
Komplettabscheider	S. 34
Spänekorb	S. 36
Staubbeutelbehälter	S. 37
Sicherheitsfiltersack-System	S. 38
Schlammfiltersatz	S. 39
Filterkammern	S. 40

Nilfisk-Advance AG – seit über 100 Jahren mit Qualität und Erfahrung

Nilfisk-Advance AG Deutschland

Nilfisk-Advance ist einer der weltweit führenden Anbieter von professioneller Reinigungstechnik. Seit über 100 Jahren setzt das Unternehmen globale Standards hinsichtlich Produktqualität, Kundenservice und Innovationskultur. Das Portfolio an Hochdruckreinigern, Saugern und Bodenreinigungsmaschinen markiert die Weltspitze für alle Reinigungsaufgaben. Mit einer Marktpräsenz in über 135 Ländern ist der Reinigungsspezialist mit eigenen Vertriebsniederlassungen und Händlernetzen auf allen fünf Kontinenten vertreten. Die Produktionsstandorte und Kompetenzzentren des dänischen Global Players sind in Dänemark, Deutschland, Ungarn, Singapur, China, Italien, Mexiko und in den USA beheimatet. Aktuell beschäftigt die Nilfisk-Advance A/S weltweit rund 5.000 Mitarbeiter und erzielte im Geschäftsjahr 2009 einen Umsatz von 690 Millionen Euro.

Die Marke Nilfisk-CFM

Die vollständige Übernahme von CFM im Jahr 2002, dem weltweiten Know-how- und Technologieführer für professionelle Industriesauganlagen, markierte einen wichtigen Meilenstein in der Geschichte der Nilfisk-Advance Gruppe. Durch die Integration von CFM-Reitek in eine gemeinsame Nilfisk-CFM Division entstand der weltweite Marktführer für Industriesauger und industrielle Absaugtechnik. Die langjährige Erfahrung beider Hersteller und die Synergie der beiden Produktprogramme ergeben das leistungsfähigste Portfolio auf dem gesamten Markt. Das Angebot reicht dabei von Standardgeräten im Wechsel- und Drehstrombereich über spezielle Maschinen zur Ölabsaugung, Druckluftsauger und Spezialsauger für die Bereiche Chemie und Pharmazie bis hin zu Absauganlagen und Hochleistungsaußensaugern. Das Portfolio beinhaltet somit professionelle Standardgeräte für nahezu jeden Anwendungsbereich, die ohne Anpassungen sofort zum Einsatz kommen können.

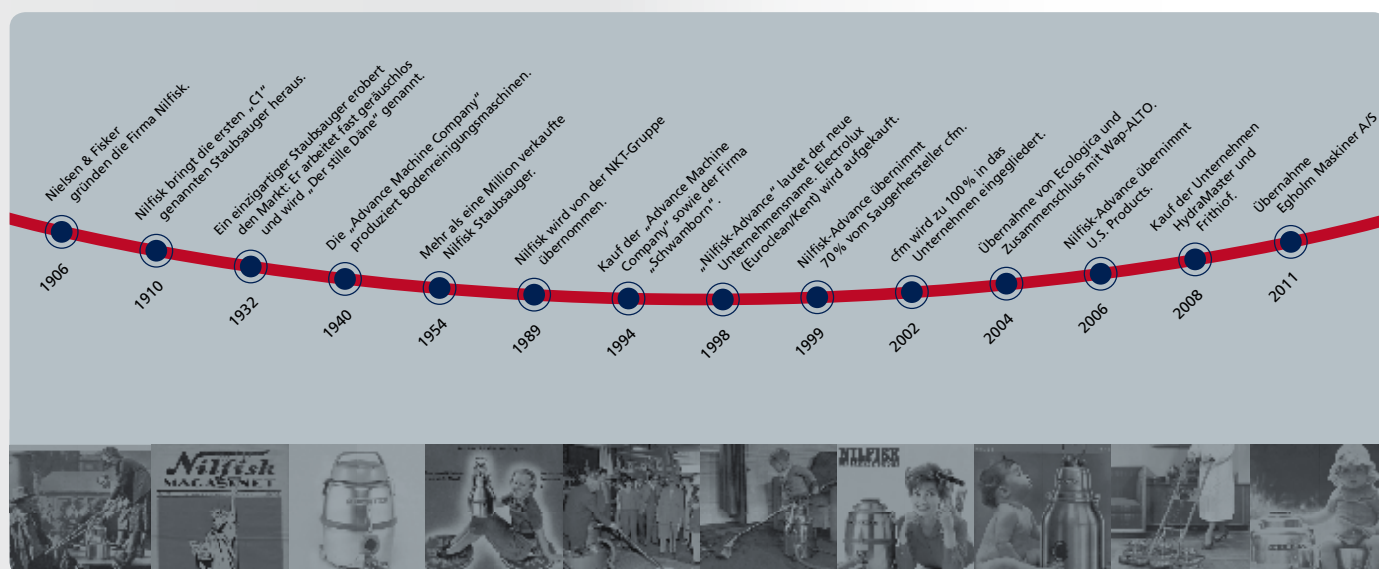
Dieser Katalog enthält einen Überblick über original Nilfisk-CFM Erweiterungsoptionen, die mit Ihrem Sauger kombiniert werden können und deren Palette wir ständig weiterentwickeln. Durch das Verwenden einer Erweiterungsoption kann die Leistungsfähigkeit Ihres Saugers erhöht und das Gerät je nach Bedarf auch für andere Aufgaben eingesetzt werden.

Zur leichteren Lesbarkeit und bequemen Auswahl der richtigen Erweiterungsoptionen für den entsprechenden Bedarf ist der Katalog in Abschnitte gegliedert. Die Abbildungen erleichtern das Verständnis der technischen Funktionen der einzelnen Optionenkomponenten und geben dem Leser eine klare Lösung vor, an der er sich orientieren kann.

Die große Vielfalt an Optionen ermöglicht bestmögliche Ergebnisse in jedem Betriebsbereich und bietet unmittelbare Vorteile durch Zeit- und Ressourcenersparnis.

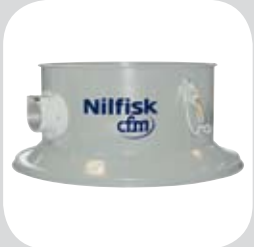
Es ist nur ein kurzer Weg vom Vorteil zum Nutzen!

Auszug der Firmengeschichte

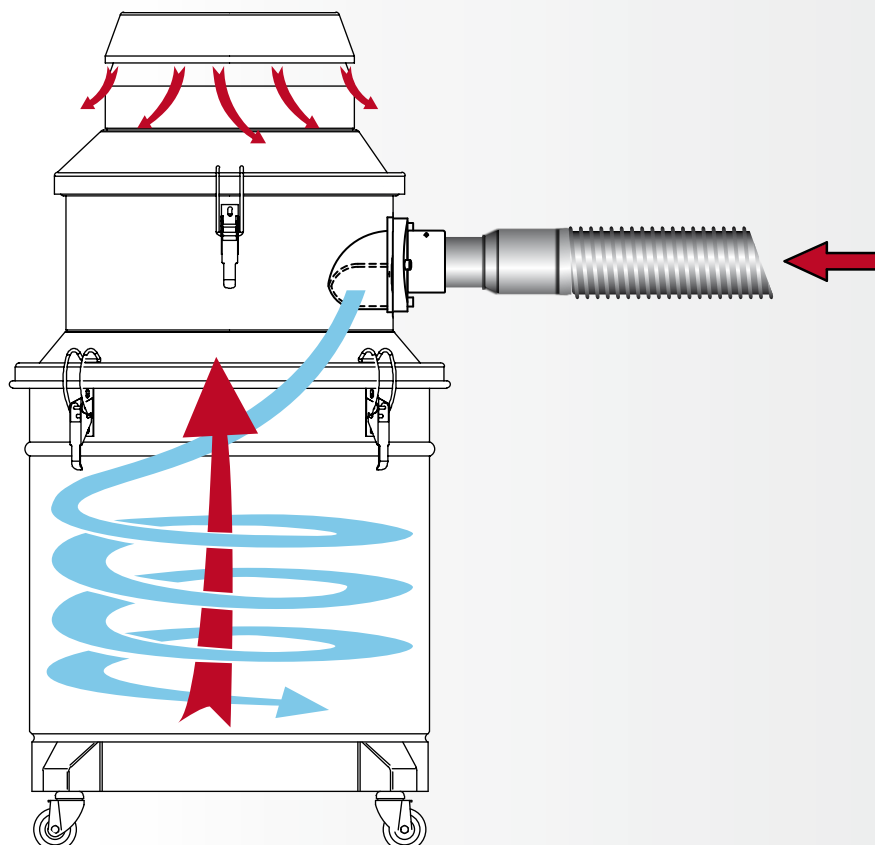


Motorkopf-Adapter

Ideal, möchte man einen Motorkopf auf einem 200 l-Behälter (Ø 560) nutzen. Mit dem Bausatz kann ein Motorkopf mit Ø 460 auf einen Behälter mit Ø 560 aufgesetzt werden. Wird in das Innere ein Filter eingesetzt, kann in den Behälter Sauggut aufgesaugt und dort gesammelt werden.

Motorkopf-Adapter	Ø mm	Stahlblech lackiert grau RAL 7001	Stahlblech lackiert weiß RAL 9003	Edelstahl	Anmerkungen (*)	Artikelnummer
	560-460	•				Z7 22183
	560-460			•		Z7 22184


Beispiel



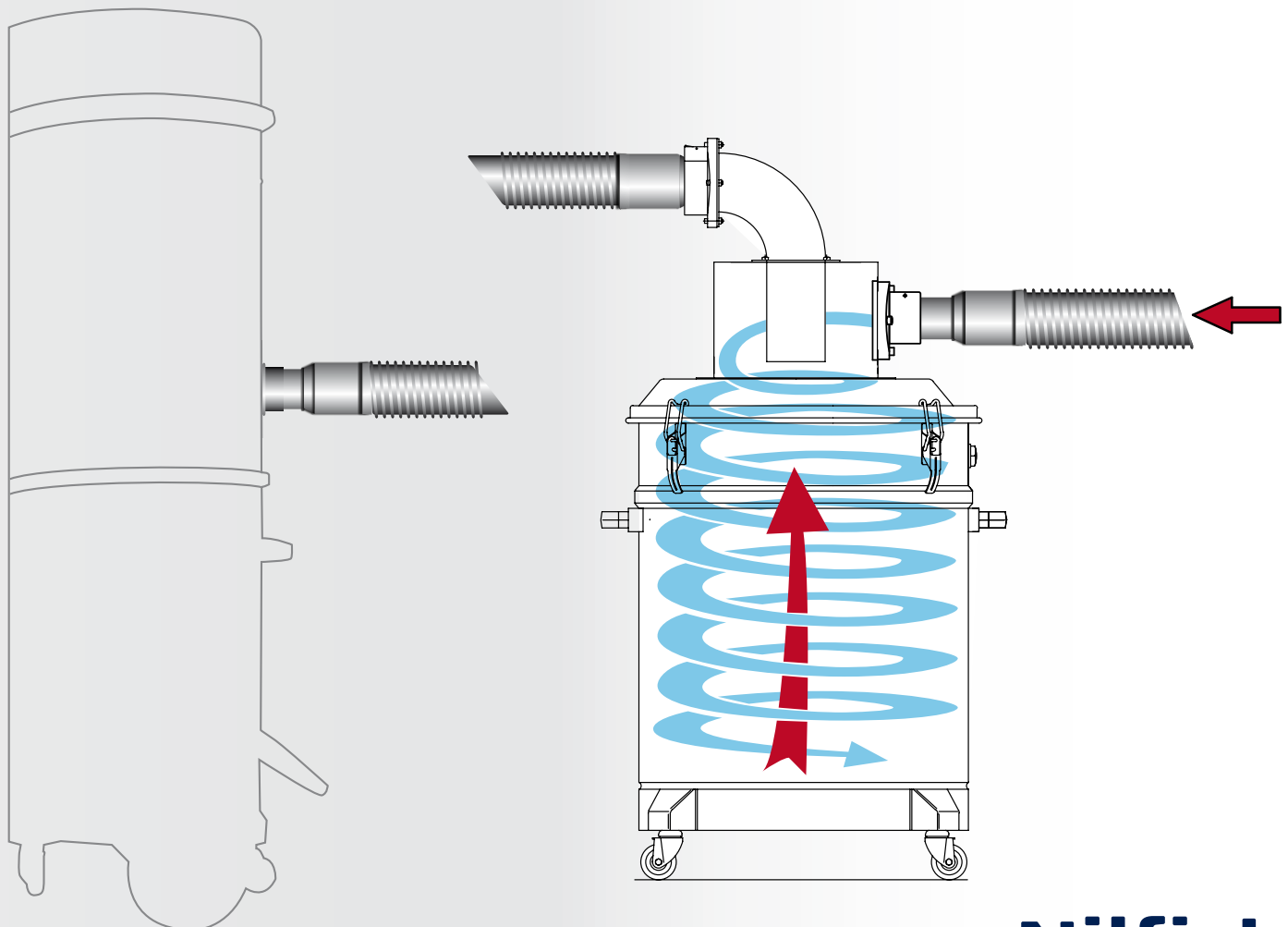
Zyklondeckel

Ideal, um leichtes und pulveriges Sauggut direkt im Behälter aufzunehmen. Dieses Zubehörteil wird auf den Behälter oder Trichter aufgesetzt und erzeugt einen Zykloneffekt, durch den sich das Sauggut leichter auf dem Boden absetzt.

Stutzendurchmesser Ø 100 mm.


Kopf mit kleinem Zyklon	Ø mm	Stahlblech lackiert grau RAL 7001	Stahlblech lackiert weiß RAL 9003	Stahlblech lackiert blau RAL 5005	Edelstahl	Anmerkungen (*)	Artikelnummer
	460	•					Z7 22185
	460				•		Z7 22283
	460			•			4072200409
	560	•				auch für 200l Fässer	Z7 22181
	560				•		Z7 22284

Beispiel

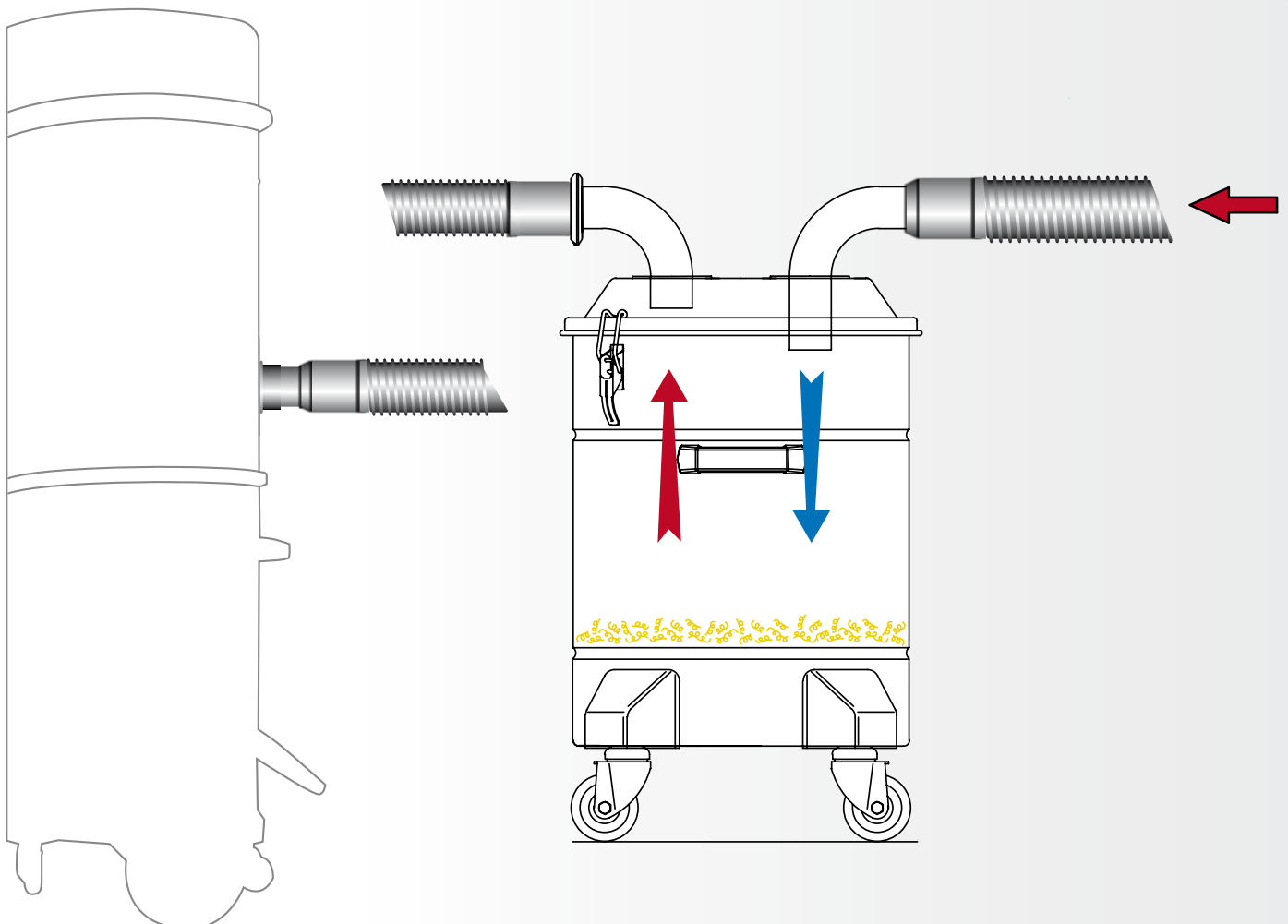


Vorabscheiderdeckel

Ideal, um festes, nicht pulveriges Sauggut direkt im Behälter aufzunehmen. Dieses Zubehörteil wird auf den Behälter aufgesetzt und ermöglicht dem Sauggut, sich auf dem Boden abzusetzen. Stützdurchmesser \varnothing 70 mm.


Vorabscheiderdeckel	\varnothing mm	Stahlblech lackiert grau RAL 7001	Stahlblech lackiert weiß RAL 9003	Stahlblech lackiert blau RAL 5005	Edelstahl	Sonstiges	Anmerkung (*)	Artikelnummer
	460	•						Z7 22293
	560	•					auch für 200l Fässer (Entsorgungstonnen)	Z7 22159
	560			•		RAL 5021		4072200403
	560				•			Z7 22265
							Schnellverbinder mit Klickanschluss	Z8 25056

Beispiel



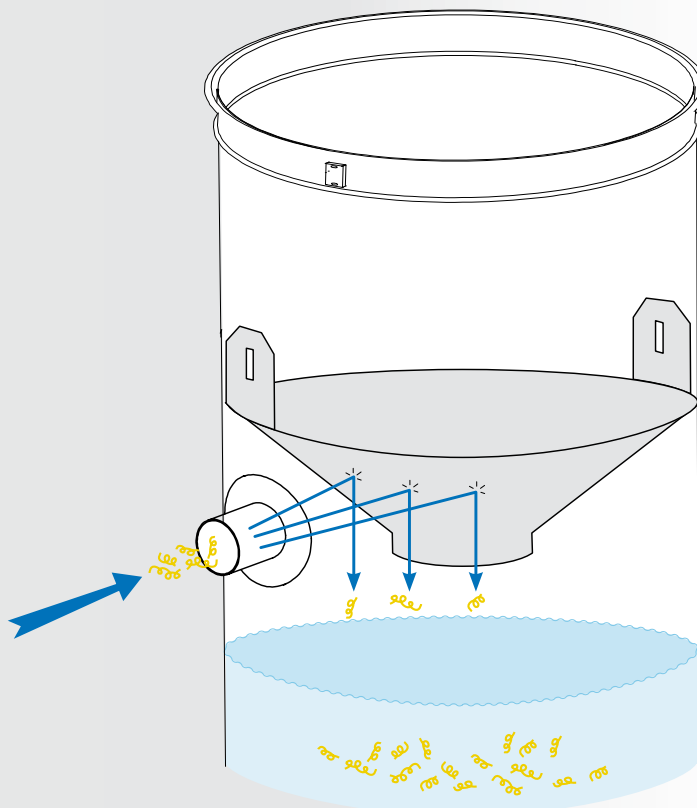
Herausnehmbarer Zyklon

Gut geeignet, möchte man den Primärfilter vor Flüssigkeitsspritzern oder potenziell scharfkantigem Sauggut schützen.
Nicht mit pulverigem Sauggut verwenden.

Zyklon + Bügel	Ø mm	Stahlblech verzinkt	Edelstahl	Anmerkungen (*)	Artikelnummer
	460	•			Z5 60109
	460		•		Z5 60116
	560	•			Z5 60110
	560		•		Z5 60111

Hinweis - Erhältlich ist auch ein Zyklonsatz für Dämpfe Ø 460, inklusive für Ölnebel geeigneten Filtern (Nr. Z5 60268)


Beispiel





Kit für Plastiksackentleerung

6

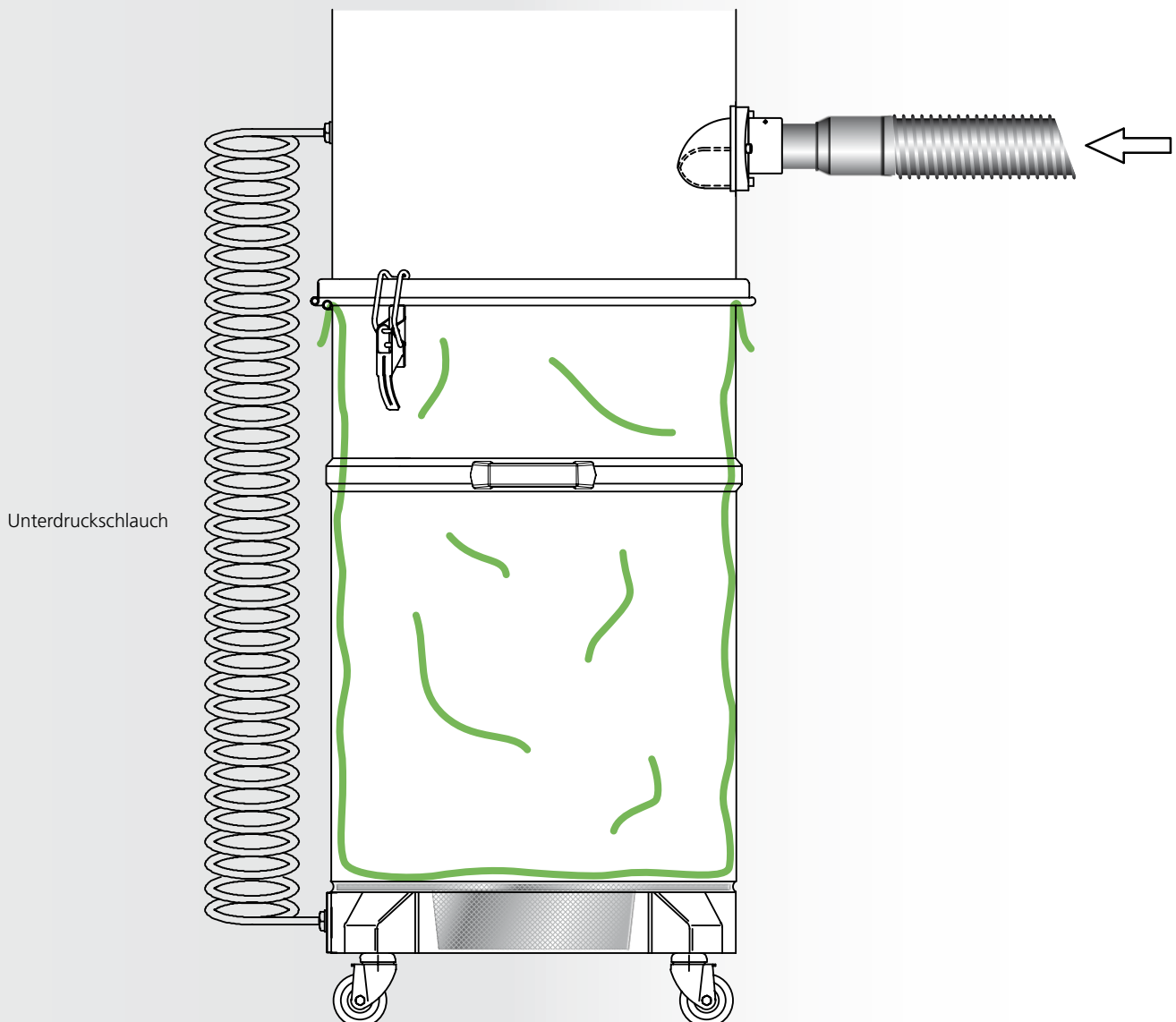
Zur Aufnahme von Sauggut in Plastiksäcken verwendbar. Der Bausatz mit Unterdruckschlauch verhindert, dass der Plastiksack beim Anschalten nach oben gesaugt wird. Gleicht die Druckdifferenz beim Einsatz eines Plastiksacks aus.

Dekantiersieb mit Luftschlauch 	Ø mm	Stahlblech verzinkt	Edelstahl	Anmerkungen (*)	Artikelnummer	
	360	•				Z5 60040
	360		•			Z5 60041
	460	•			für 127 - 137, 3306	Z5 60038
	460		•			Z5 60042

Dekantiersieb mit Luftschlauch 	Ø mm	Stahlblech verzinkt	Edelstahl	Anmerkungen (*)	Artikelnummer
	460	•		mit Leitung Ø 19	Z5 60343
	460		•		Z5 60344
	560	•		für 3707 - 3907 / 18	Z5 60039
	560		•		Z5 60043


Polyethylensack 	Ø mm	Stahlblech verzinkt	Edelstahl	Anmerkungen (*)	Artikelnummer	
	Polyäthylensack				Abm. 80x60 - Stärke 100	Z8 40099
					Abm. 100x100 - Stärke 120	Z8 40100
					Abm. 65x100 - Stärke 90	Z8 40276
					Abm. 80x100 - Stärke 100	Z8 40277

Beispiel

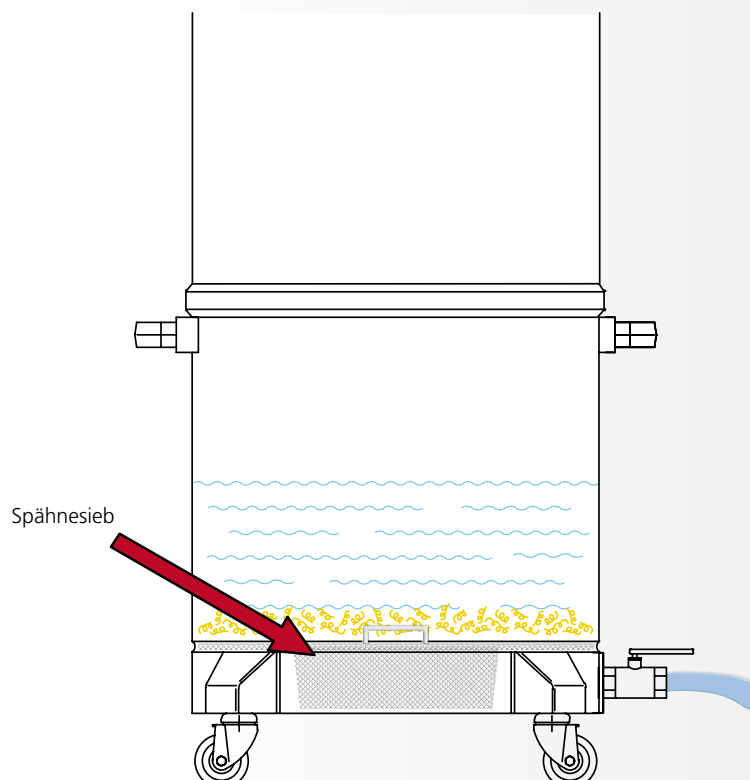


Spänesieb mit Ablasshahn

Ideal, möchte man direkt im Behälter festes von flüssigem Sauggut abscheiden. Das unten am Behälter eingesetzte Gitter ermöglicht es dem festen Staubgut, sich abzusetzen, während die Flüssigkeit über das Handventil am Boden ausgelassen werden kann.


Spänesieb mit Ablasshahn	Ø mm	Stahlblech verzinkt	Edelstahl	Anmerkungen (*)	Artikelnummer
	460	•		Ablasshahn 3/4"	Z5 60034
	460		•		Z5 60036
	560	•		Ablasshahn 1"	Z5 60035
	560		•		Z5 60037


Beispiel



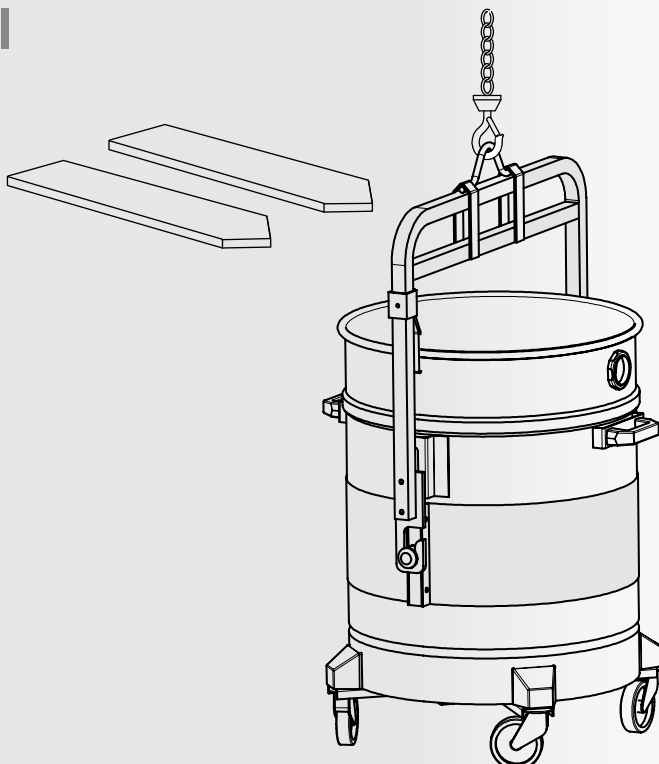
Behälterhebeseysteme

Ideal, möchte man den Behälter mithilfe eines Gabelstaplers oder eines Systems mit Kette und Haken transportieren und entleeren. Die Fassklammer kann immer am Behälter befestigt bleiben. Der Bügel wird dagegen erst bei Transport oder Entleerung eingesetzt.

Hehebügel und Fassklammer	Ø mm	Stahlblech verzinkt	Edelstahl	Anmerkungen (*)	Artikelnummer
		460	•		Bügel für 100 l-Behälter
	560	•		Bügel für 175 l-Behälter	Z5 36076
	460	•		Fassklammer für 100 l-Behälter	Z5 36073
	560	•		Fassklammer für 175 l-Behälter	Z5 36075
Hinweis - Wie auf entsprechenden Hinweisschildern angegeben, ist das System nicht für Lasten über 200 kg geeignet.					

Hehebügel	Ø mm	Stahlblech verzinkt	Edelstahl	Anmerkungen (*)	Artikelnummer
		460	•		System für die Modelle CTS - CTT und Behälter mit Lösehebel
Hinweis - Wie auf entsprechenden Hinweisschildern angegeben, ist das System nicht für Lasten über 100 kg geeignet.					


Beispiel



Kippbarer Abscheider

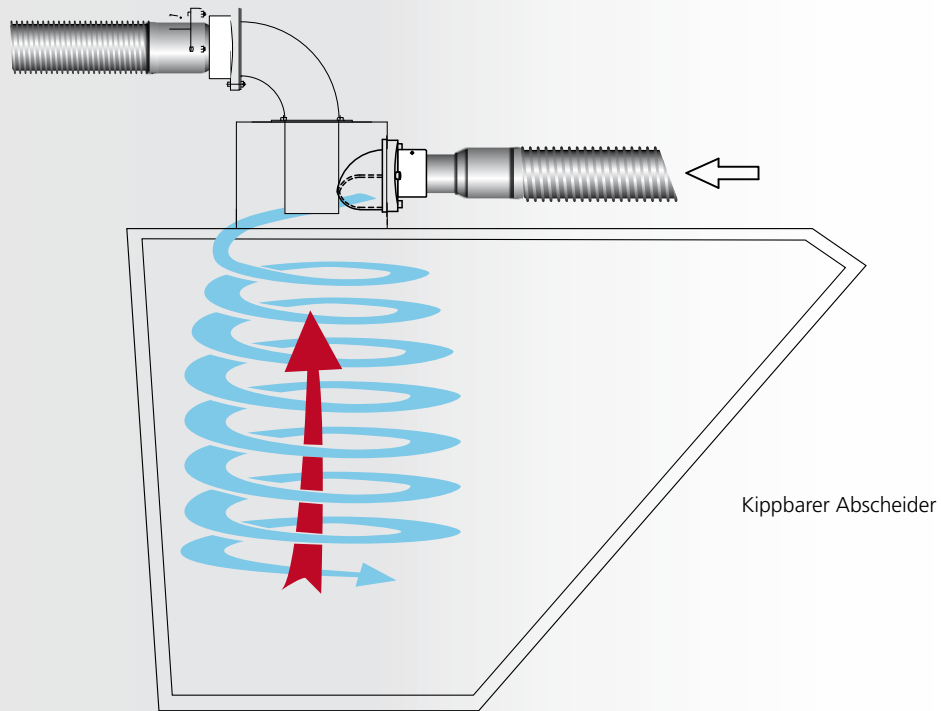
Ideal, möchte man große Mengen Sauggut aufsaugen, befördern und auf den Boden entleeren.
Der Abscheider ermöglicht, dass der eigentliche Saugerbehälter stets sauber bleibt.

Abscheider	Fassungsvermögen l	Lackierung	Edelstahl	Anmerkung (*)	Artikelnummer
	200	grau RAL 7001		Fahrbar und beförderbar, nur manuell zu kippen. Der Deckel mit Ø 560 muss gesondert erworben werden: Deckel mit kleinem Zyklon für pulveriges Sauggut, Abscheiderdeckel für festes Sauggut (siehe Seite 7-8).	ZS07GE22042

Kippbarer Abscheider	Fassungsvermögen l	Lackierung	Edelstahl	Anmerkung (*)	Artikelnummer
	400	orange RAL 2004		Fahrbar oder mit Stapler beförderbar. Der Zyklon ist bereits montiert. Das Entleeren des Saugguts kann nur mit einem Stapler erfolgen.	Z7 22158
	400		•		Z7 22158 X


Abscheider mit Auslass auf den Boden	Fassungsvermögen l	Lackierung	Edelstahl	Anmerkung (*)	Artikelnummer
	1000	gelb RAL 1003		Der Zyklon ist bereits montiert. Das Sauggut wird über dem Boden ausgelassen. Mit einem Stapler beförderbar. Auf Anfrage ist ein Satz montierbarer Räder lieferbar.	4072200415


Beispiel



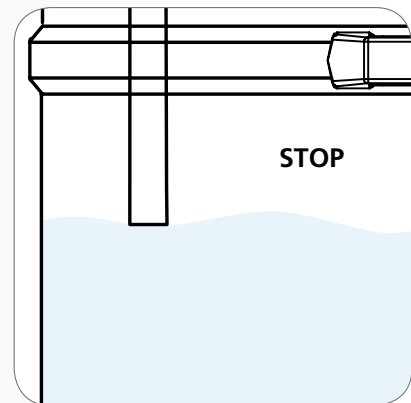
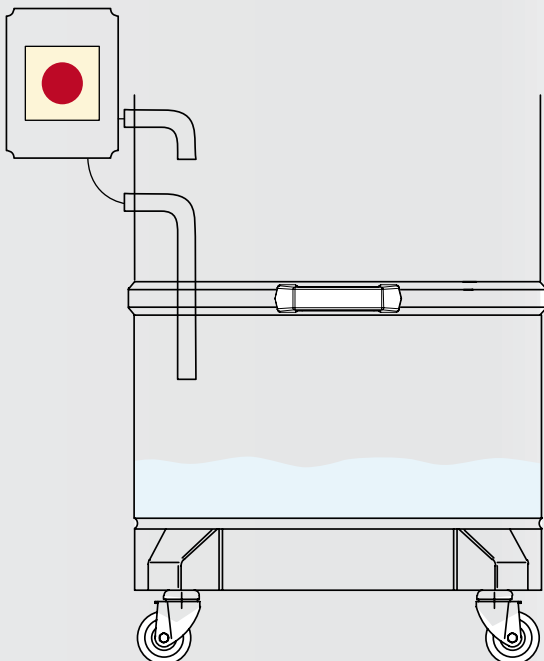
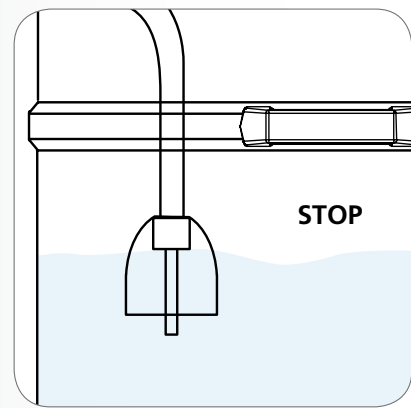
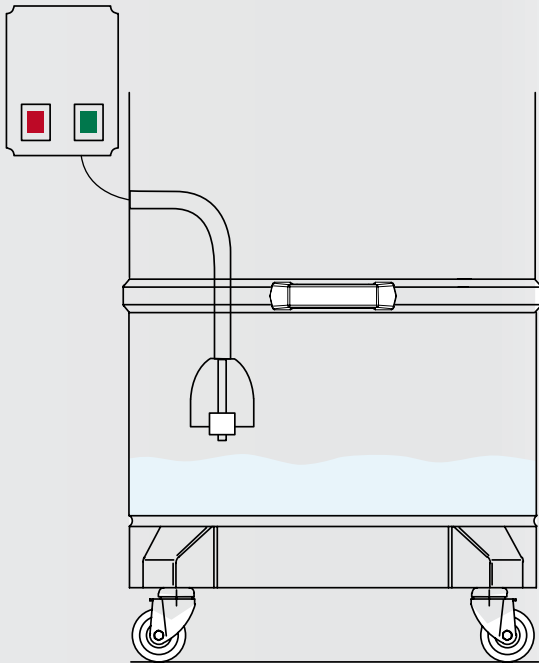
Automatische Stopvorrichtung für Flüssigkeiten

Ideal, möchte man beim Aufsaugen von Flüssigkeiten ein automatisches Abschalten des Saugers erreichen. Der Sauger stoppt, wenn der Höchststand im Behälter erreicht ist.

Schwimmer- abschaltung 	Modell	Magnetsensor	Druckwächter	Anmerkungen (*)	Artikelnummer
	137 Wechselstrom	•		für V 230	Z5 60155
	137 Wechselstrom	•		für V 120	Z5 60155N1
	Serie 3308-3508	•		für V 400	Z5 60320
	Serie 3707-3907	•			Z5 60156


Differenzdruck- abschaltung 	Modell	Magnetsensor	Druckwächter	Anmerkungen (*)	Artikelnummer
	137, SOL Wechselstrom		•	für V 230	Z5 60353
	137, SOL Wechselstrom		•	für V 120	Z5 60353N1
	SOL3		•	für V 400	Z5 60347
	SOL5W		•		Z5 60348
			•	Differenzdruckschalter 2,2 KW - 4,0 KW	Z8 40265

Beispiel

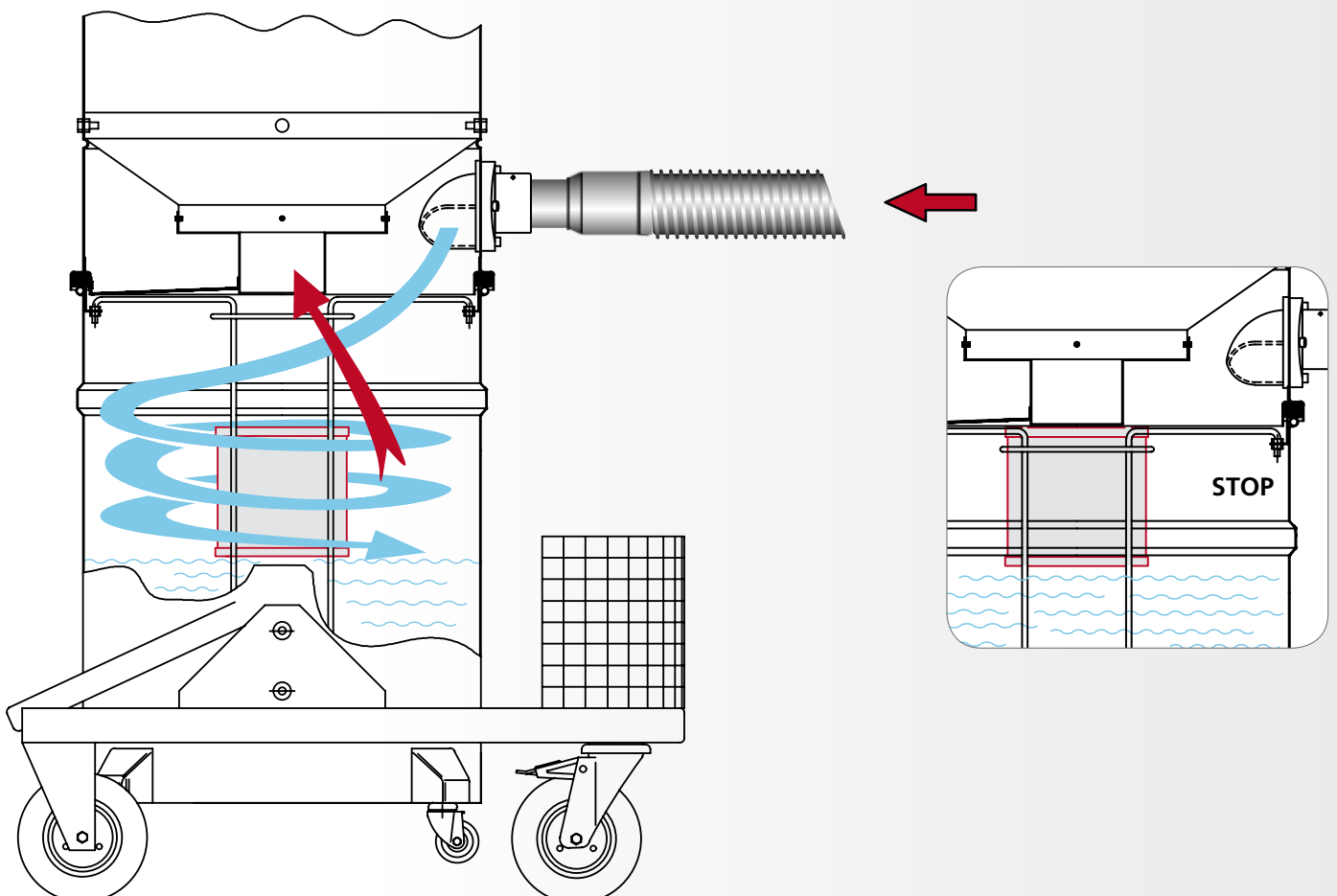


Mechanische Stopvorrichtung für Flüssigkeiten

Ideal, möchte man Flüssigkeiten aufsaugen. Stoppt das Ansaugen von Flüssigkeiten bei Erreichen des Höchststandes im Behälter mechanisch. Dieses Zubehörteil wird hauptsächlich bei Druckluftmodellen oder bei Modellen, für die der automatische Ansaugstop nicht zugelassen ist, eingesetzt.


Mechanischer Schwimmer	Modell	Stahlblech verzinkt	Edelstahl	Anmerkung (*)	ARTIKEL-NUMMER
	Serie A17		•	für Ø 460 - nur für 100l	Z5 60159
	Serie 3308-3508		•		Z5 60354

Beispiel



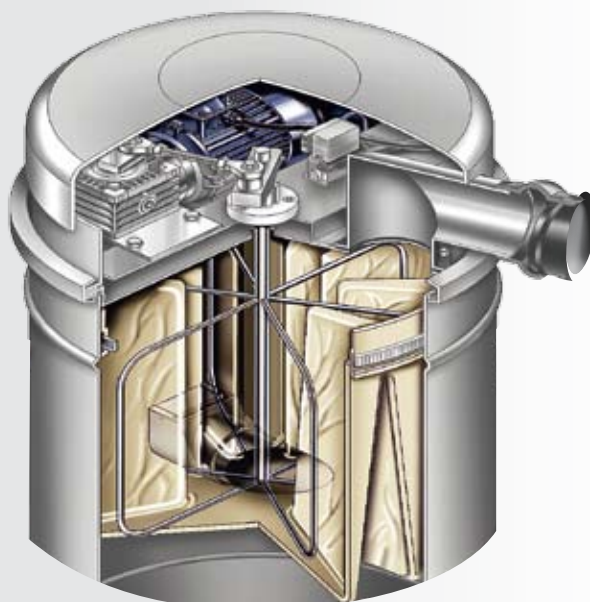
Elektrischer Filterrüttler

Ideal für die Filterreinigung am Arbeitsende. Bei ausgeschaltetem Gerät wird der Sternfilter durch manuelles Betätigen einer Taste auf dem Schaltpult mechanisch gerüttelt.

Filtrerrüttler	Modell	Lackiert	Edelstahl	Anmerkung (*)	Artikelnummer
	Serie 3707-3907	grau RAL 7001		Ø 560	Z5 60081
	Serie 3707-3907		•		Z5 60081 X
	Serie 3997	grau RAL 7001		Ø 780	Z5 60083
	Serie ATTIX170	schwarz RAL 9005		Ø 460	4056000429


Filtrerrüttler	Modell	Lackiert	Edelstahl	Anmerkung (*)	Artikelnummer
	Serie ATTIX200	schwarz RAL 9005		Ø 560	4056000463
	Serie 3308-3508	grau RAL 7001		Ø 460 ab Ausführung LC	Z5 60322
	Serie 3558	grau RAL 7001		Ø 560 ab Ausführung LC	Z5 60323
	Serie 3558		•		Z5 60352

Beispiel




Druckluft-Patronenfilteranlage

Ideal für eine automatische und kontinuierliche Reinigung der Filterpatronen während des Saugens sehr feiner und trockener Stäube. Das System reinigt die Filterelemente in den Patronen mit Druckluftstößen, ohne dass der Sauger ausgeschaltet werden muss. Filterpatronen standardmäßig in Klasse M, antistatisch. Achtung: externe Druckluft erforderlich!

Filter 3 Patronen	Modell	Lackiert	Edelstahl	Z22	PTFE-Patronen	Anmerkung (*)	Artikelnummer
	Serie 3307-3507	grau RAL 7001				Ø 460 (3 Patronen) Für die Aufrüstung von Standardgeräten (ohne Schalterpult mit Transformator) muss auch die Elektroanlage Z8 41198 (Serie 3307) oder Z8 41199 (Serie 3507) bestellt werden.	Z5 60077
	Serie 3306	weiß RAL 9003					Z5 60077 B
	Serie 3307-3507	grau RAL 7001		•			Z5 60077Z22
	Serie 3306	weiß RAL 9003		•			Z5 60077Z22B
	Serie 3306-3307-3507		•				Z5 60113
	Serie 3306-3307-3507		•	•			Z5 60113Z22
	Serie 3307-3507	grau RAL 7001			•		Z5 60290
	Serie 3306	weiß RAL 9003			•		Z5 60290 B
	Serie 3307-3507	grau RAL 7001		•	•		Z5 60290Z22
Serie 3306	weiß RAL 9003		•	•	Z5 60290Z22B		

Filter 3 Patronen	Modell	Lackiert	Edelstahl	Z22	PTFE-Patronen	Anmerkung (*)	Artikelnummer
	Serie 3308-3508	grau RAL 7001				Ø 460 (3 Patronen) Für die Aufrüstung von Standardgeräten (ohne Schalterpult mit Transformator) muss auch die Elektroanlage Z8 41590 (Serie 3308) oder Z8 41591 (Serie 3508) bestellt werden.	Z5 60311
	Serie 3308-3508	grau RAL 7001	•				Z5 60334
	Serie 3308-3508	grau RAL 7001			•		4056000446
	Serie 3308-3508	blau RAL 5005				Ø 460 (3 Patronen) für Geräte N-ALTO ATTIX170	4056000415

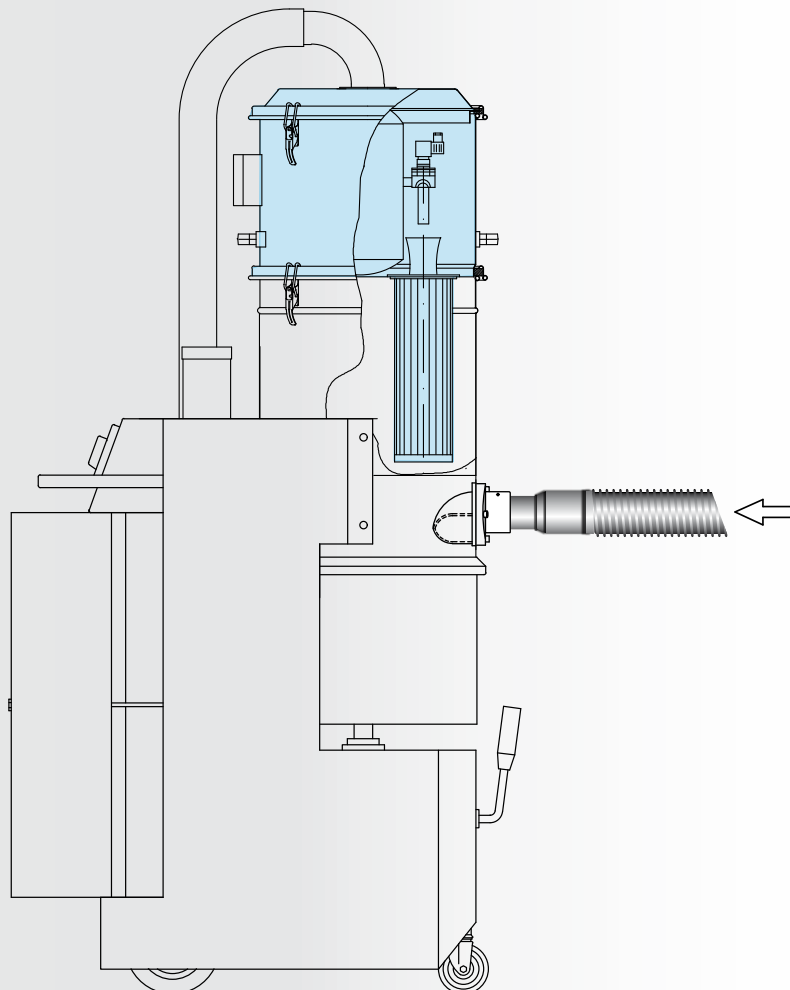
Ersatzpatrone	Anmerkung (*)	Artikelnummer
	Standardersatzpatrone aus antistatischem Polyester - M-Klasse	Z8 33140
	Ersatzpatrone aus antistatischem Polyester - M-Klasse + Membran aus PTFE	Z8 33258

Filter 4 Patronen



Modell	Lackiert	Edelstahl	Z22	PTFE-Patronen	Anmerkung (*)	Artikelnummer	
Serie 3558	grau RAL 7001				Ø 560 (4 Patronen) Für die Aufrüstung von Standardgeräten (ohne Schaltpult mit Transformator) muss auch die Elektroanlage Z8 41591 (Serie 3558) bestellt werden.	Z5 60312	
Serie 3558		•				Z5 60382	
Serie 3707-3907	grau RAL 7001				Ø 560 (4 Patronen)	Z5 60078	
Serie 3707-3907		•				Z5 60114	
Serie 3707-3907		•	•			Z5 60114Z22	
Serie 3707-3907	grau RAL 7001		•			Z5 60078Z22	
Serie 3707-3907			•	•		4056000421	
Serie 3707-3907	grau RAL 7001			•		Z5 60292	
Serie 3707-3907		•		•		Z5 60293	
Serie 3707-3907		•	•	•		4056000455	
Serie 3707-3907	blau RAL 5005		•			Ø 560 (4 Patronen) für Geräte N-ALTO ATTIX200	4056000416

Beispiel



Absolutfiltersatz Saugseite (HEPA H14) – Upstreamfilter

Ideal für höchste Effizienz bei der Filterung der eingesaugten Partikel. Ermöglicht die Filterung von 99,995% (MPPS Methode) der Staubpartikel mit einer Größe von 0,1-0,2 Mikrometer. Er fungiert ferner als Sicherheitsfilter, sollte der Primärfilter schadhaft werden.

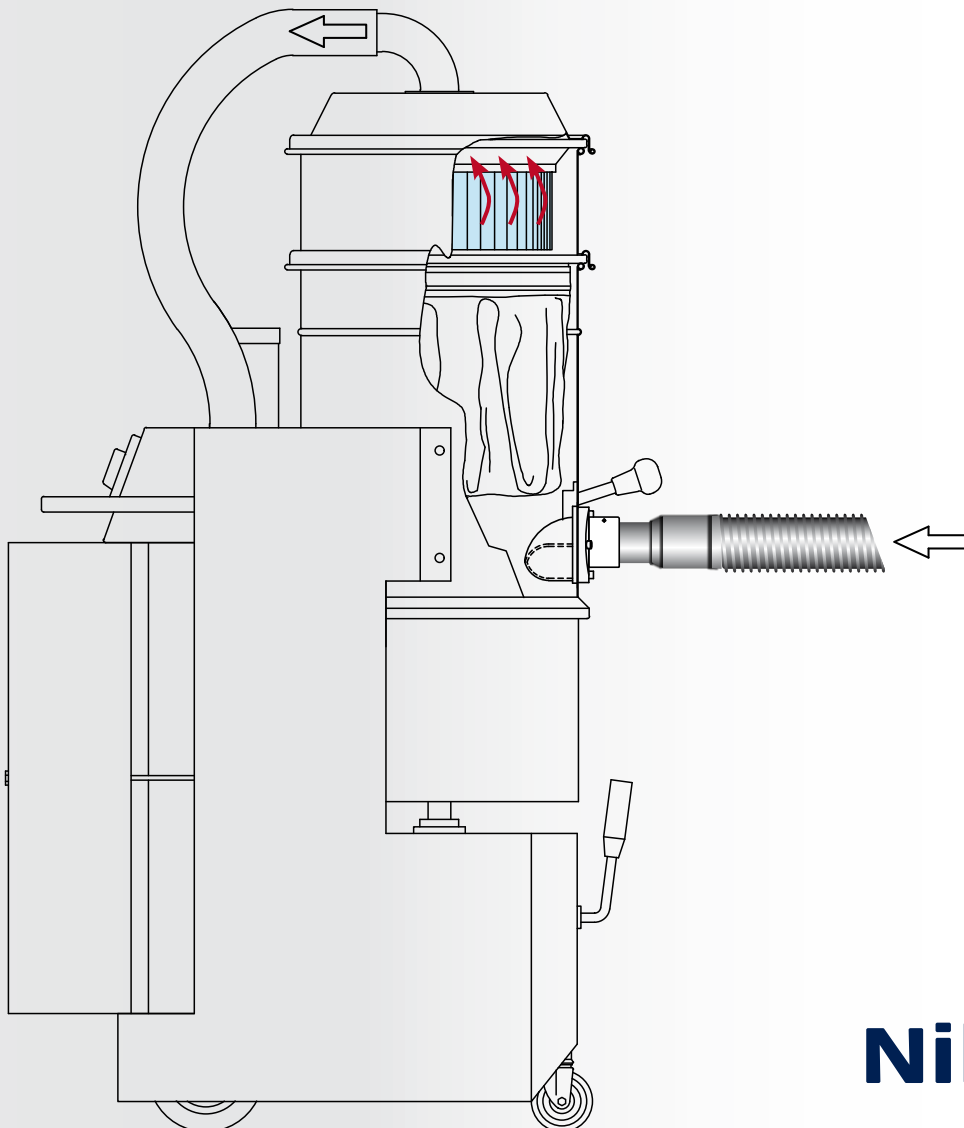
Absolutfilter Saugseite	Modell	Lackiert	Edelstahl	Anmerkung (*)	Artikelnummer
	Serie 127-137			Ersatzfilter Z8 17455	Z5 60276
	Serie 125-1216				Z5 60357
	Serie DC65 GAS-CTT-CTS				4056000395
	Serie DC65 GAS-CTT-CTS		•		4056000467
	Serie 3306	weiß RAL 9003			4056000470
	Serie 3306		•		4056000471
Absolutfilter Saugseite	Modell	Lackiert	Edelstahl	Anmerkung (*)	Artikelnummer
	Serie 3307-3507	grau RAL 7001		Ersatzfilter Z8 17050	Z5 60145
	Serie 3307-3507		•		Z5 60148
	Serie 3707-3907	grau RAL 7001		Ersatzfilter Z8 17264	Z5 60146
	Serie 3707-3907		•		Z5 60147
Absolutfilter Saugseite	Modell	Lackiert	Edelstahl	Anmerkung (*)	Artikelnummer
	Serie 3101	weiß RAL 9003		Ersatzfilter Z8 17262	Z5 60325
	Serie 3151	weiß RAL 9003			Z5 60283
	Serie 3151		•		Z5 60284
	Serie 118				Z5 60103
Absolutfilter Saugseite	Modell	Verzinkt	Edelstahl	Anmerkung (*)	Artikelnummer
	Serie A15	•		Ersatzfilter Z8 17262	Z5 60329
	Serie A15		•		Z5 60326
	Serie 15ATEX		•		Z5 60364

Absolutfilter Saugseite



Modell	Lackiert	Edelstahl	Anmerkung (*)	Artikelnummer
Serie A17	grau RAL 7001		Ersatzfilter Z8 17263	Z5 60104
Serie A17		•		Z5 60105

Beispiel



Absolutfiltersatz Druckseite (HEPA H14, ULPA 15) – Downstreamfilter

Ideal für höchste Effizienz bei der Filterung der Partikel auf der Luftaustrittsseite. Ermöglicht die Filterung von 99,9995% (MPPS Methode) der Staubpartikel mit einer Größe von 0,1-0,2 Mikrometer.

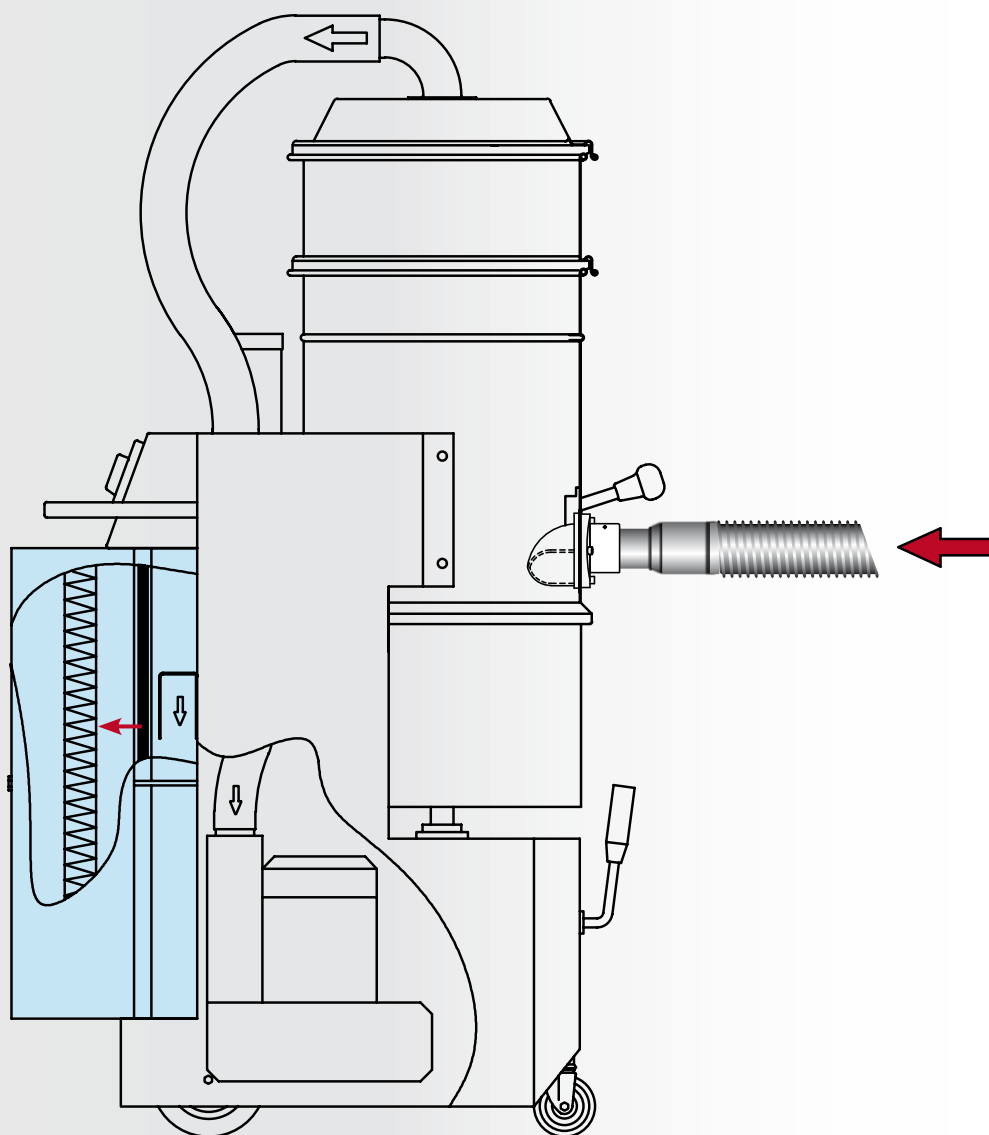
Absolutfilter Druckseite 	Modell	Lackiert	Edelstahl	Anmerkung (*)	Artikelnummer
	Serie 3156	weiß RAL 9003		Ersatzfilter Z8 17091	Z5 60093
	Serie 3156		•		Z5 60099
	Serie 3306	weiß RAL 9003		Ersatzfilter Z8 17092	Z5 60094
	Serie 3306		•		Z5 60100

Absolutfilter 	Modell	Lackiert	Edelstahl	Anmerkung (*)	Artikelnummer
	Serie 3307	grau RAL 7001		Ersatzfilter Z8 17092	Z5 60065
	Serie 3307		•		Z5 60101
	Serie 3507	grau RAL 7001			Z5 60067
	Serie 3707-3907	grau RAL 7001		Ersatzfilter Z8 17093	Z5 60069
	Serie 3707-3907		•		4056000401
	Serie 3997	grau RAL 7001		Ersatzfilter Z8 17053	Z5 60097
	Serie 3997W	grau RAL 7001			Z5 60098

Absolutfilter Druckseite 	Modell	Lackiert	Edelstahl	Anmerkung (*)	Artikelnummer
	Serie 3308-3508	grau RAL 7001		Ersatzfilter Z8 17653	Z5 60321

Absolutfilter Druckseite 	Modell	Lackiert	Edelstahl	Anmerkung (*)	Artikelnummer
	Serie CTS-ULPA15	grau RAL 7001		Ersatzfilter 21779000	4056000400
	Serie CTT-ULPA15	grau RAL 7001			4056000412

Beispiel



Diffusor-Einbausatz

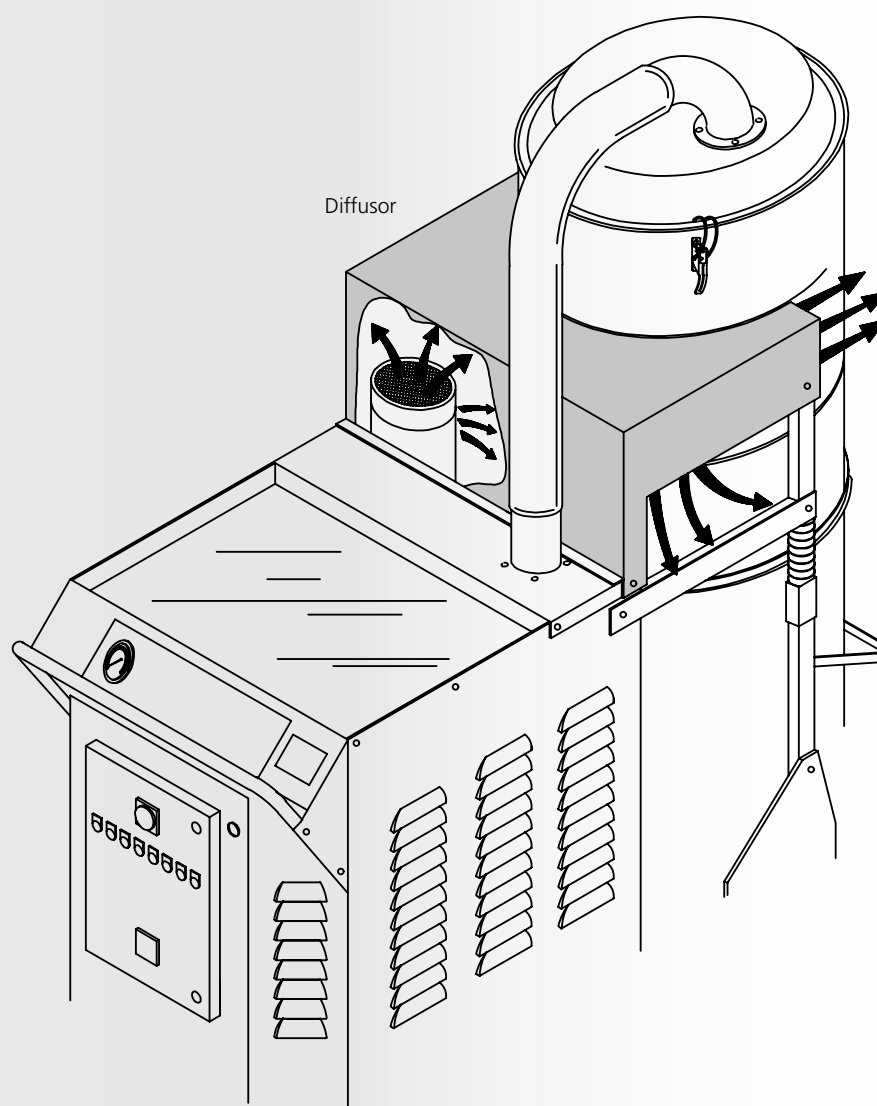
Ideal für die Geschwindigkeitsverringerung der Luft, die aus dem Schalldämpfer austritt. Gemäß den Vorschriften zur Staubklasse H darf die Geschwindigkeit der austretenden Luft 1 m/s nicht überschreiten.

Diffusor	Modell	Lackiert	Edelstahl	Anmerkung (*)	Artikelnummer
	Serie 3156	weiß RAL 9003			Z5 60262
	Serie 3156		•		Z5 60266
	Serie 3306	weiß RAL 9003			Z5 60263
	Serie 3306		•		Z5 60267

Diffusor	Modell	Lackiert	Edelstahl	Anmerkung (*)	Artikelnummer
	Serie 3707-3907	grau RAL 7001			Z5 60265
	Serie ATTIX200	blau RAL 5005			4056000397


Diffusor	Modell	Lackiert	Edelstahl	Anmerkung (*)	Artikelnummer
	3997-CV	grau RAL 7001			Z8 32197


Beispiel



Schwerlastklappe

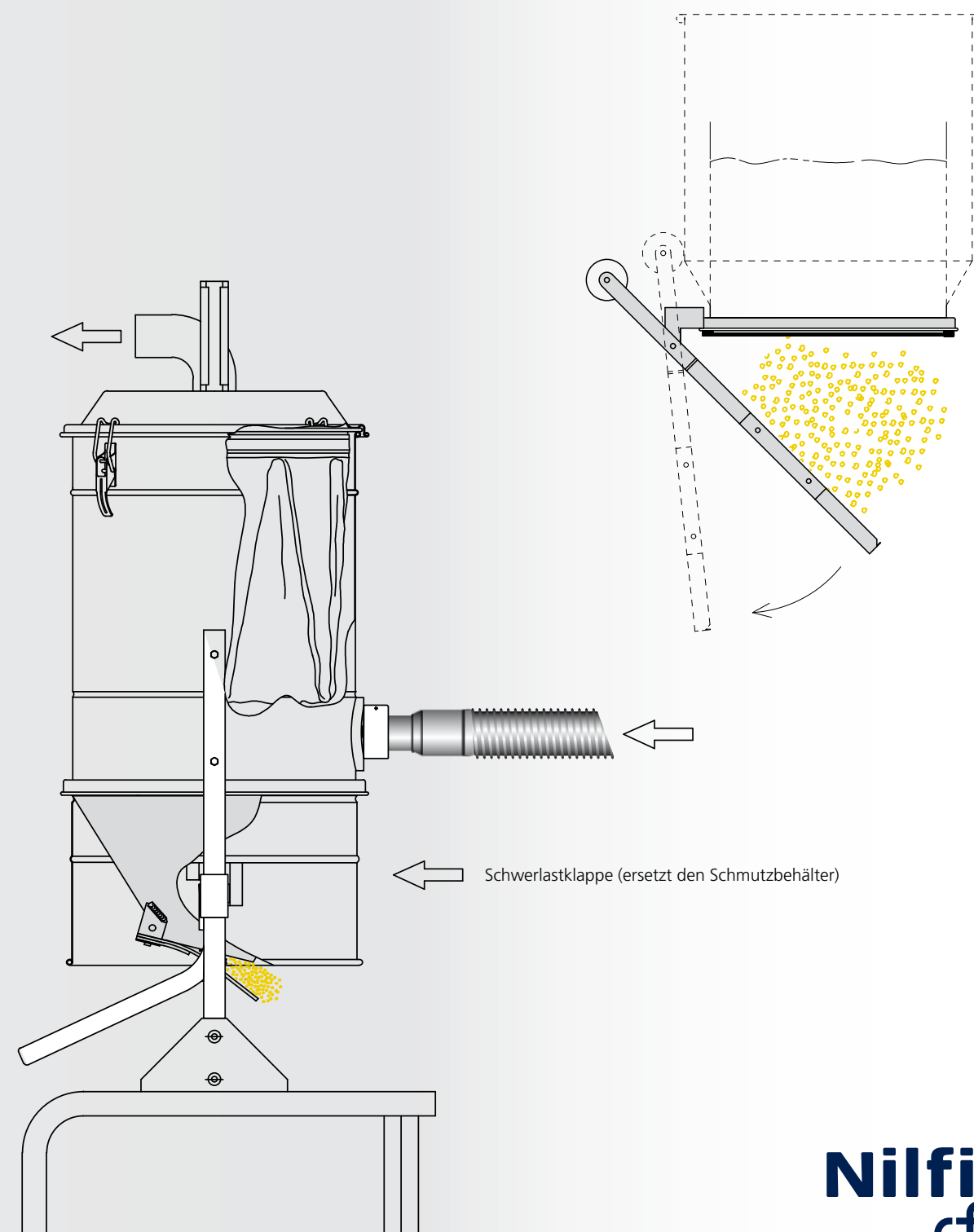
Ideal für das Entleeren des Sauggutes auf den Boden oder auf Förderbänder.
Das Entleeren erfolgt bei Saugunterbrechung durch die Schwerkraft.

Schwerlastklappe	Modell	Lackiert	Verzinkt	Edelstahl	Anmerkung (*)	Artikelnummer
	Seitlich, Ø 460, mit internem Kegel und integriertem Auslass Ø 160	grau RAL 7001			Mit Schließklappe aus Blech	Z5 60273
	Seitlich, Ø 460, mit internem Kegel und integriertem Auslass Ø 160			•		Z5 60273 X
	Seitlich, Ø 560, mit internem Kegel und integriertem Auslass Ø 160	grau RAL 7001				Z5 60274

manuelle Auslassklappe	Modell	Lackiert	Verzinkt	Edelstahl	Anmerkung (*)	Artikelnummer
	Vollständiger Auslass Ø 460		•		Der Auslass wird direkt am Anschlussring Ø 460 befestigt manuelle Betätigung	Z5 60275
	Vollständiger Auslass Ø 460			•		Z5 60280


Stahlschild	Modell	Lackiert	Verzinkt	Edelstahl	Anmerkung (*)	Artikelnummer
	Schutzschild für Filterkammer Ø 460				für Modelle 3308, 3508, 3508W, 3558	Z8 13225
	Ø 560					Z8 13224


Beispiel



Entsorgungssystem Longopac®

Ideal zum Aufsaugen von Sauggut in Kunststoffschlauchbeutel, die anstelle eines Behälters angebracht werden. Das Entleeren erfolgt bei unterbrochenem Saugen durch die Schwerkraft. Der Schlauchbeutel kann auf die gewünschten Abmessungen zugeschnitten, geschweißt oder abgebunden werden.

Entsorgungssystem Longopac®	Modell	Lackiert	Edelstahl	Anmerkung (*)	Artikelnummer
	Serie 137 - Serie SOL	schwarz RAL 9005		Einsetzbar bei Ausführungen mit 100 l-Behälter	4056000433
	Serie 3308-3508	schwarz RAL 9005		Nicht einsetzbar bei Ausführungen 3558	4056000432
	Neue Serie S-T	schwarz RAL 9005		Einsetzbar bei neuen Modellen S-T	4056000468

Ersatzbeutel	Anmerkung (*)	Artikelnummer
	Ersatzbeutel - 4x20 m - Für Serien S, T, 137, SOL und 3308-3508	4084000956
	Packung mit 5 Polyäthylenbeuteln - LDPE - Für Serie S-T	4084001017

Beispiel



1



2



3



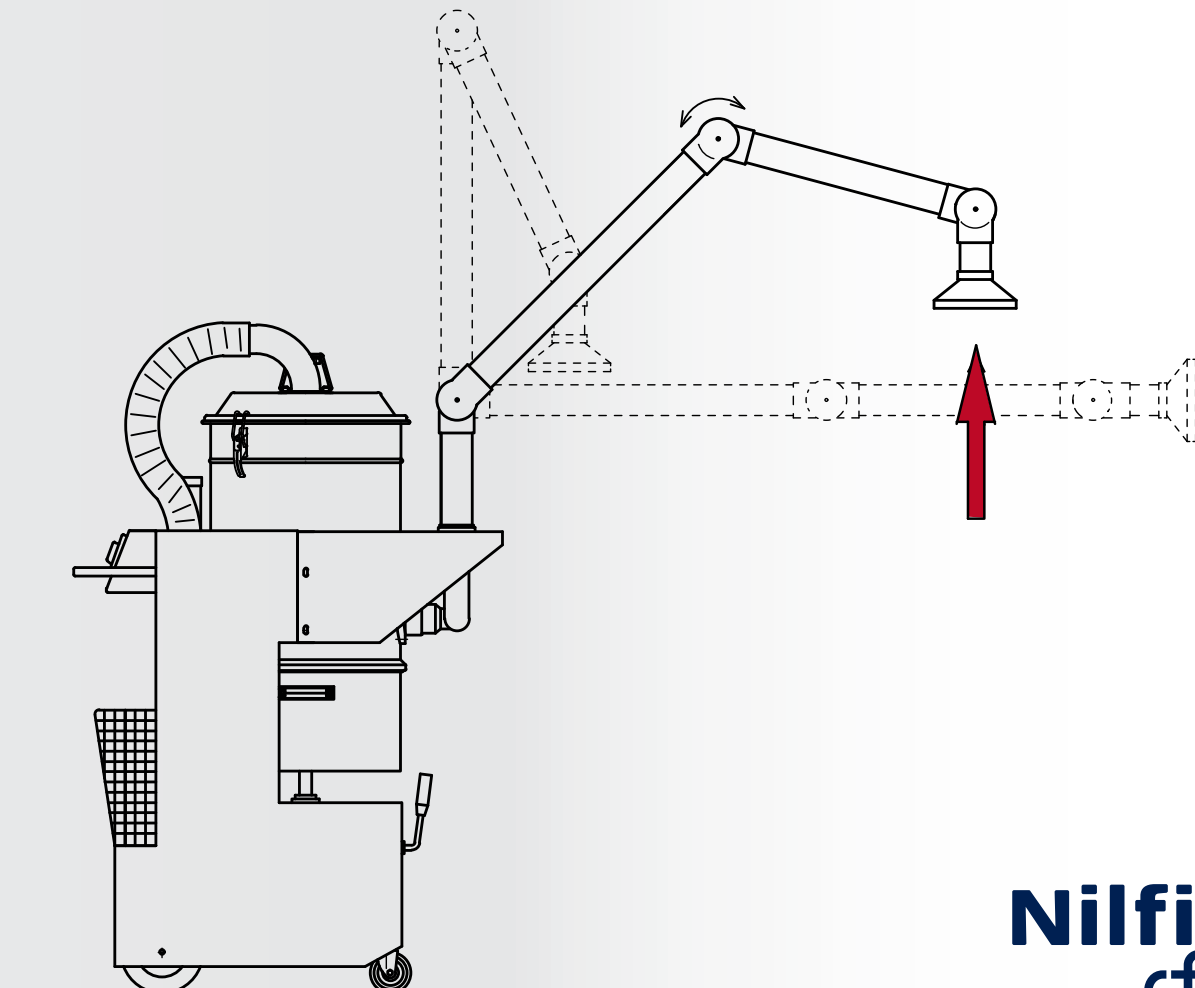
4

Anbausatz Absaugarm

Ideal zum Absaugen direkt auf der Produktionslinie, dem Band oder dem Absaugpunkt, wo Staub entzogen werden soll. Der Einbausatz enthält verstellbare Absaugarme und -hauben.

Absaugarme	Modell	Lackiert	Edelstahl	Anmerkung (*)	Artikelnummer
	Serie 3156	weiß RAL 9003		Arm Ø50 - Haube Ø200	Z5 60256
	Serie 3156		•	Arm Ø50 - Haube Ø200	Z5 60368
	Serie 3306	weiß RAL 9003		Arm Ø75 - Haube Ø200	Z5 60257
	Serie 3306		•	Arm Ø75 - Haube Ø200	Z5 60288
	Serie 3307	grau RAL 7001		Arm Ø75 - Haube Ø200	Z5 60258
	Serie 3308-3558	grau RAL 7001		Arm Ø75 - Haube Ø200	Z5 60346
	Serie 3707-3907	grau RAL 7001		Arm Ø100 - Haube Ø200	Z5 60259

Beispiel

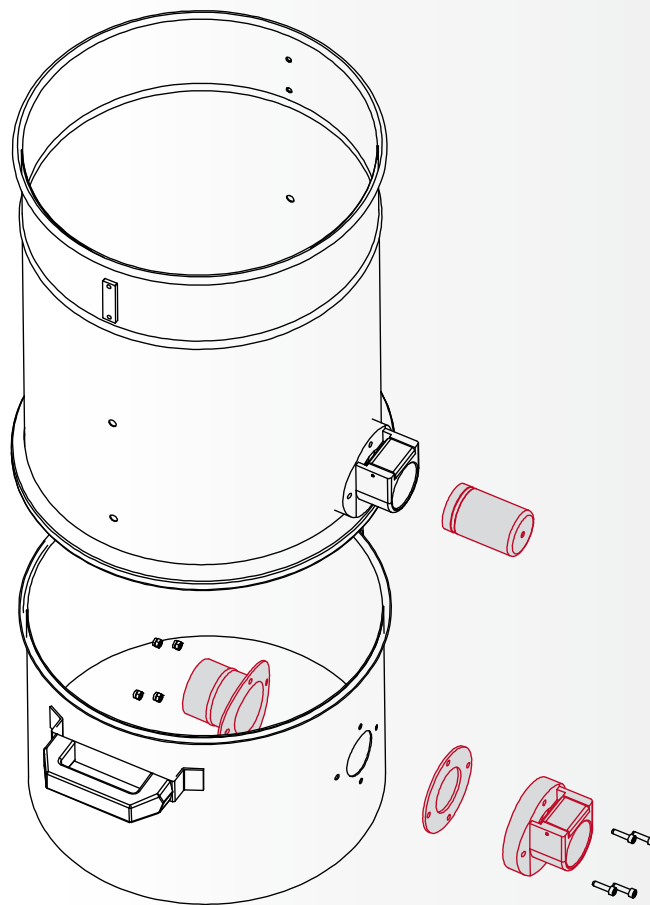


Staubbeutel-Fitting

Ideal zum Umbau des Standardbehälters: Vorrüstung für das Anbringen des Staubbeutels (siehe Seite 37).
Mit dem Einbausatz werden alle für den Umbau erforderlichen Bauteile geliefert.


Bauteilesatz	Ø mm	Verzinkt	Edelstahl	Anmerkung (*)	Artikelnummer
	50	•			Z5 60349
	70	•			Z5 60351
	50-70	•		Einbausatz für Fitting Ø 50, inklusive 1 Verschluss für Ø 70	Z5 60350
	50		•		Z5 60373
	70		•		Z5 60375
	50-70			•	Einbausatz für Fitting Ø 50, inklusive 1 Verschluss für Ø 70

Beispiel

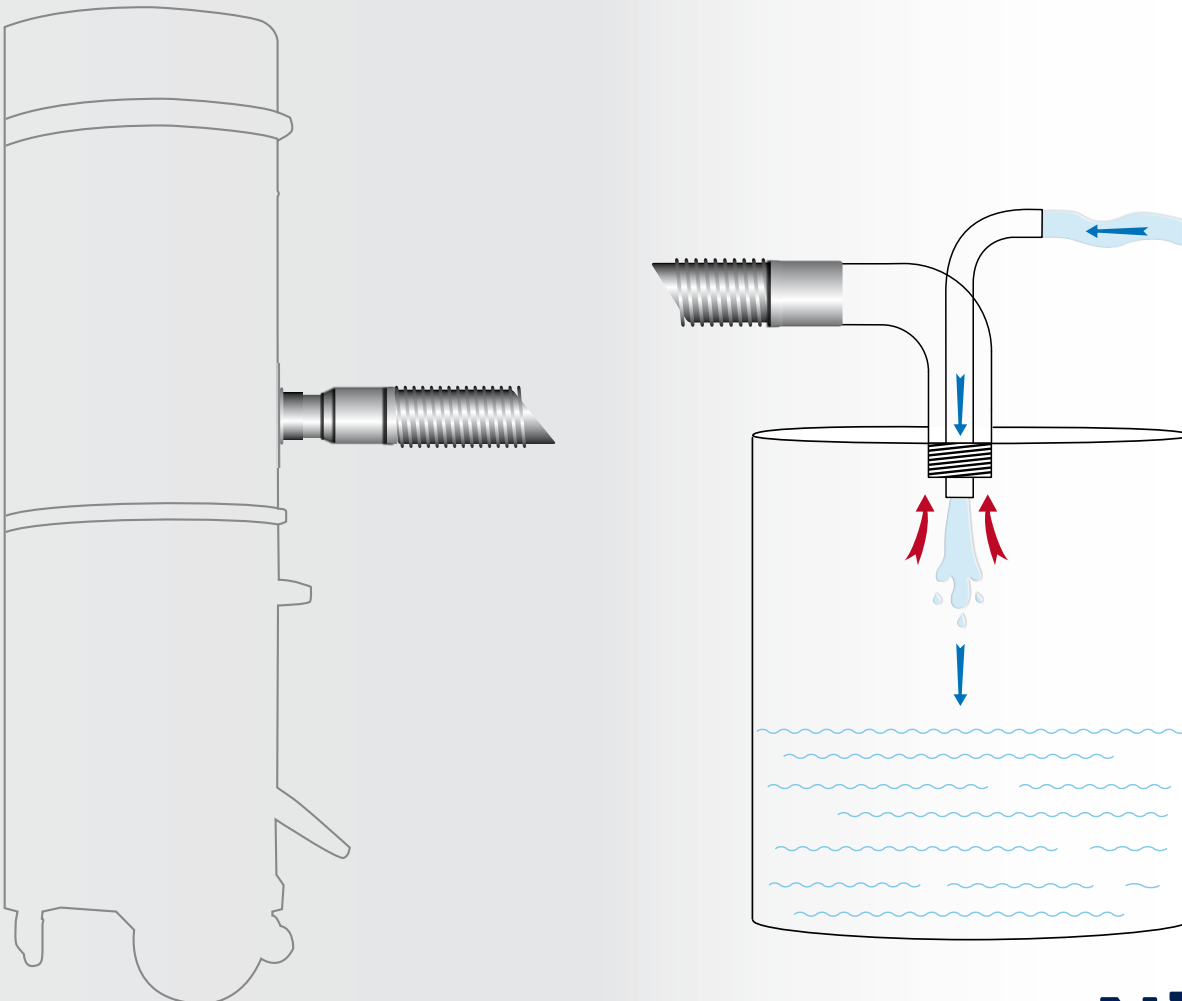


Fassfüller

Ideal für das Aufsetzen auf ein 200 l-Ölfass. Der Fassfüller wird in den Deckel eingeschraubt und das Fass wird mit der abgesaugten Flüssigkeit gefüllt.


Fassfüller	Ø mm	Verzinkt	Edelstahl	Anmerkung (*)	Artikelnummer
	40/50	•		Fassfüller 2" für 200 l Fässer	Z7 22180



Beispiel



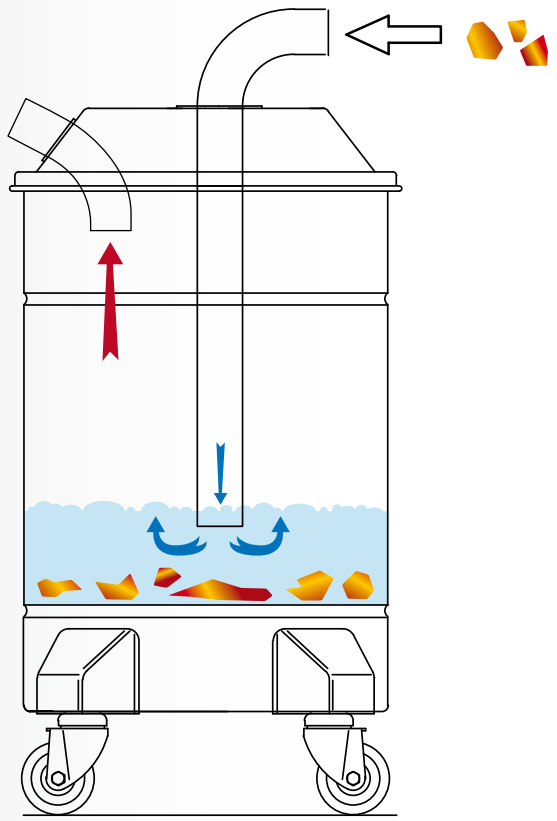
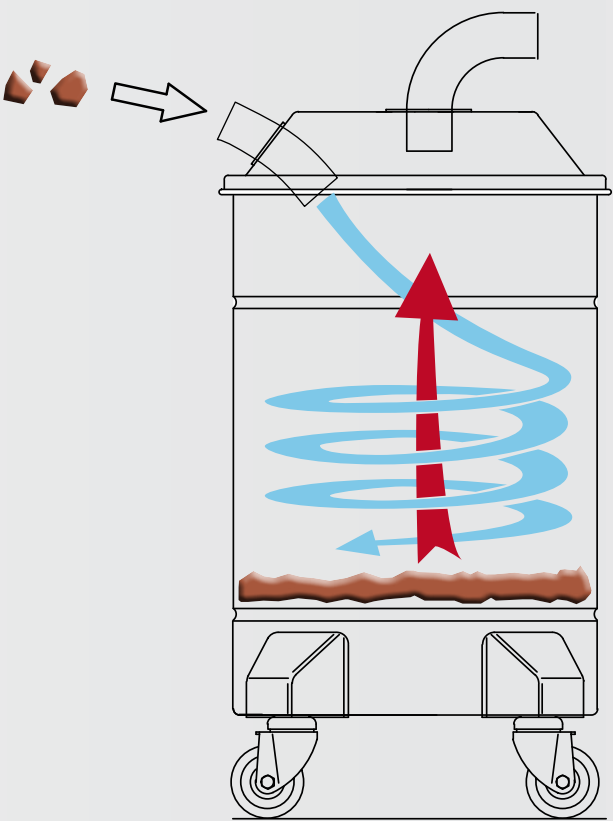
Komplettabscheider

Ideal für das Auffangen des Sauggutes zwischen dem Absaugpunkt und dem Sauger. Der im Sauger befindliche Behälter bleibt leer und darüber hinaus kann die Effizienz des Primärfilters erhalten bleiben, da das Sauggut nur minimal mit dem Filter in Berührung kommt.

Abscheider	Ø mm	Stahlblech lackiert grau RAL 7001	Edelstahl	Anmerkung (*)	Artikelnummer
	360	•		Anschlüsse Ø 50	Z7 22104
	360		•		Z7 22106
	460	•			Z7 22105
	460		•		Z7 22107
	560	•		Anschlüsse Ø 50	Z7 22108
	560		•	Mit Anschlüssen Ø 50 - Ø 70	Z7 22290
	460	•		Mit Zyklon-Anschlüssen Ø 100	Z7 22305
	460		•	Mit Zyklon-Anschlüssen Ø 101	Z7 22340
	560	•		Mit Zyklon-Anschlüssen Ø 100	Z7 22306
	560	•		Mit Anschlüssen Ø 70	Z7 22152
	560		•	Mit Zyklon-Anschlüssen Ø 100	Z7 22311

Abscheider für glühende Materialien	Ø mm	Stahlblech lackiert grau RAL 7001	Edelstahl	Anmerkung (*)	Artikelnummer
	460	•		Anschlüsse Ø 50 (Niploy-Stutzen)	ZS07IC22004
	460		•		ZS07IC22004X
	560	•		Anschlüsse Ø 70	ZS07NJ22151
	560		•	Anschlüsse Ø 70 (Niploy-Stutzen)	ZS07LO22196
	560	•		Anschlüsse Ø 100	ZS07BO22194


Beispiel



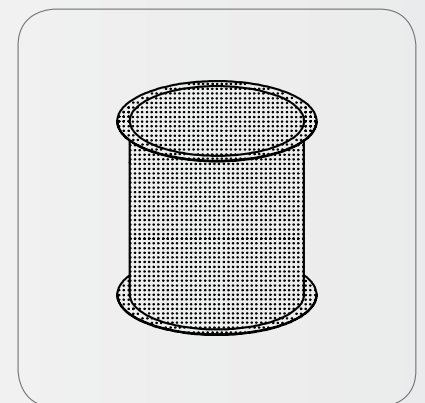
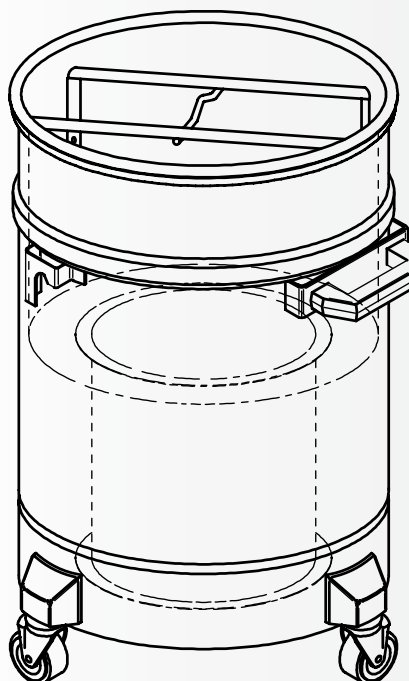
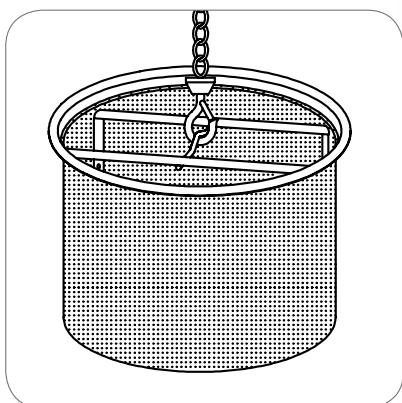
Spänekorb

Ideal für das Aufsaugen sehr nassen Saugguts. Ermöglicht das Aufsaugen und gleichzeitige Abscheiden von Spänen aus Flüssigkeiten und deren Entnahme.

Spänekorb	Ø mm	Verzinkt	Edelstahl	Anmerkung (*)	Artikelnummer
	460	•		Korbhalter für 60 l Behälter Z8 12284 Korbhalter für 100 l Behälter Z8 12285	Z8 30216


Spänekorb	Ø mm	Verzinkt	Edelstahl	Anmerkung (*)	Artikelnummer
	460		•	für Modell WSS-WST, mit mechanischem Schwimmer	4056000452
	460	•			4056000445


Beispiel



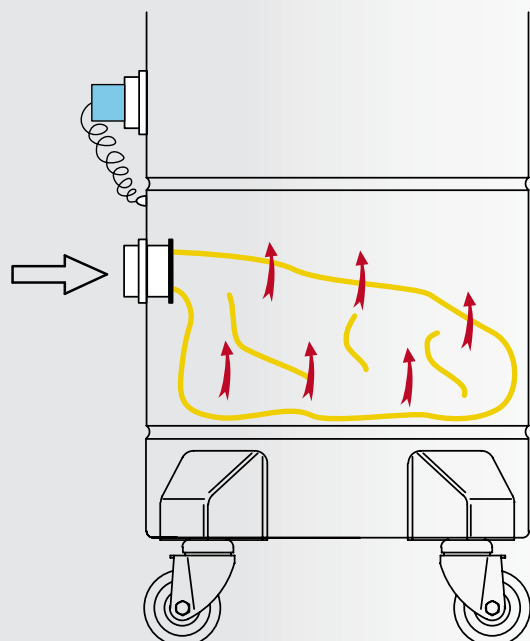
Staubbeutelbehälter

Ideal, um das Gerät mit einem System auszurüsten, bei dem der Staub in einen Staubbeutel gesaugt wird. Geliefert wird der vollständige Behälter einschließlich aller für das Staubbeutelssystem erforderlichen Bauteile. Der Behälter mit integriertem Staubbeutelssystem und der Originalbehälter sind austauschbar. Mit dem System wird auch ein Satz Staubbeutel geliefert.

Behälter	Ø mm	Stahlblech lackiert grau RAL 7001	Stahlblech lackiert weiß RAL 9003	Edelstahl	Anmerkung (*)	Artikelnummer
	360	•			für Modell 118	Z5 60327
	360			•		Z5 60328
	360			•	für Modell 3156	4056000441
	460	•			für Modell 127	4056000419
	460		•		für Modell 3306	4056000460
	460	•			100 l für Mod. 3308-3508	Z5 60307
	460	•			80 l für Modell 3558	Z5 60308

Staubbeutel	Ø mm	Eigenschaften	Anmerkung (*)	Artikelnummer
	360	5 Beutel pro Packung	für Modelle Ø 360	81585000
	460		für Modelle Ø 460	81584000

Beispiel

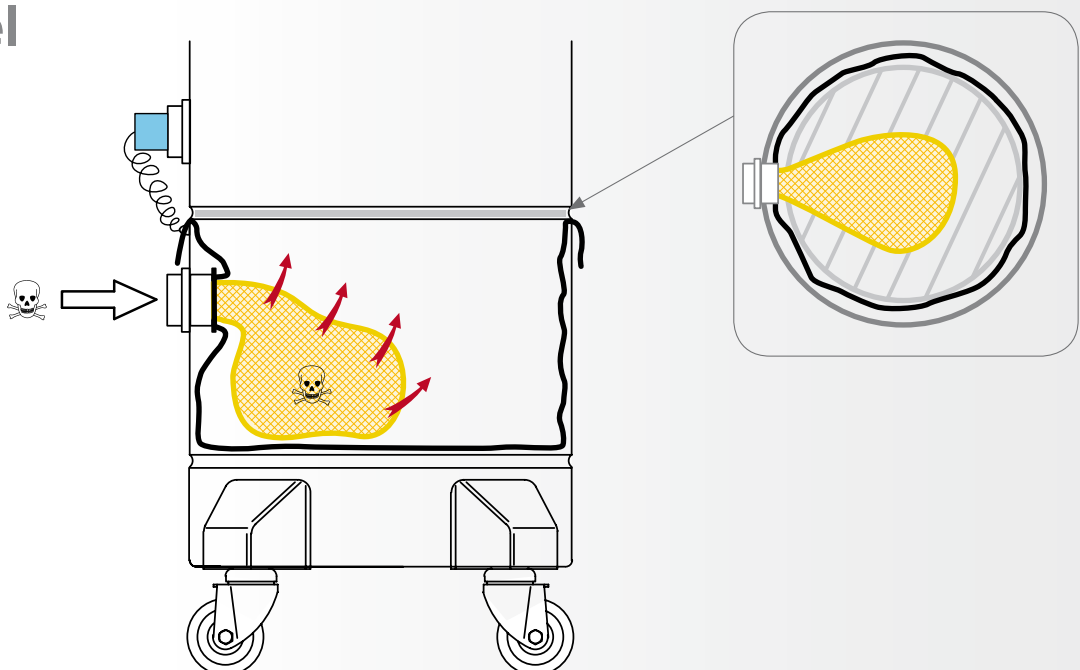


Sicherheitsfiltersack

Ideal, um das Gerät mit einem System zum Aufsaugen giftiger Stäube auszurüsten. Geliefert wird der vollständige Behälter einschließlich aller für das Sicherheitsfiltersack-System erforderlichen Bauteile. Der Behälter mit dem Sicherheitsfiltersack-System und der Originalbehälter sind austauschbar. Mit dem Einbausatz wird auch ein antistatischer Beutel mit Sicherheitsschließsystem geliefert, der gewährleistet, dass der Anwender beim Entfernen des Beutels nicht mit dem Sauggut in Berührung kommt. Der Beutel befindet sich darüber hinaus in einem Netz, das eine mögliche Explosion verhindert.


Sicherheitsfiltersack	Ø mm	Stahlblech lackiert grau RAL 7001	Stahlblech lackiert weiß RAL 9003	Edelstahl	Anmerkung (*)	Artikelnummer
	360	•			für Modell 118	Z5 60355
	360			•		Z5 60367
	360			AISI 430	für Modell 15 Atex	Z5 60363
	360			AISI 304		Z5 60370
	360			•	für Modell 3156	4056000462
	460		•		für Modell 3306	4056000461
	460	•			für Modell CTS-CTT	4056000391
	460			•		4056000396
	460	•			100 l für Mod.3308-3508	Z5 60299
	460			•		Z5 60366
	460	•			80 l für Modell 3558	Z5 60300
	460			•		Z5 60365
	560	•			für Modelle 3707-3907	4056000409
	560			•		4056000410
						Ersatz-Safe Bag für 4056000391


Beispiel



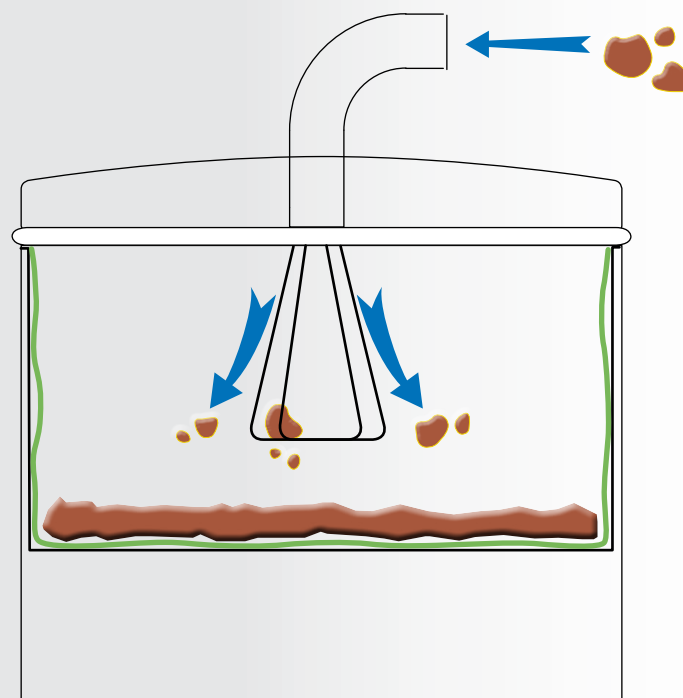
Schlammfiltersatz

Ideal zum besseren filtern der aufgesaugten Flüssigkeit. Ermöglicht, den Drahtkorb mit einem Filter mit einem Rückhaltegrad von 300, 100 oder 50 Mikrometer auszurüsten.

Schlammfiltersatz	Ø mm	50 Mikrometer	100 Mikrometer	300 Mikrometer	Anmerkung (*)	Artikelnummer
	460	•			für Modelle Eco-Oil	4083300342
	460		•			4083300343
	460			•		4083300344


Schlammfiltersatz	Ø mm	50 Mikrometer	100 Mikrometer	300 Mikrometer	Anmerkung (*)	Artikelnummer
	460	•			für Modell WSS-WST	4056000449
	460		•			4056000450
	460			•		4056000451

Beispiel

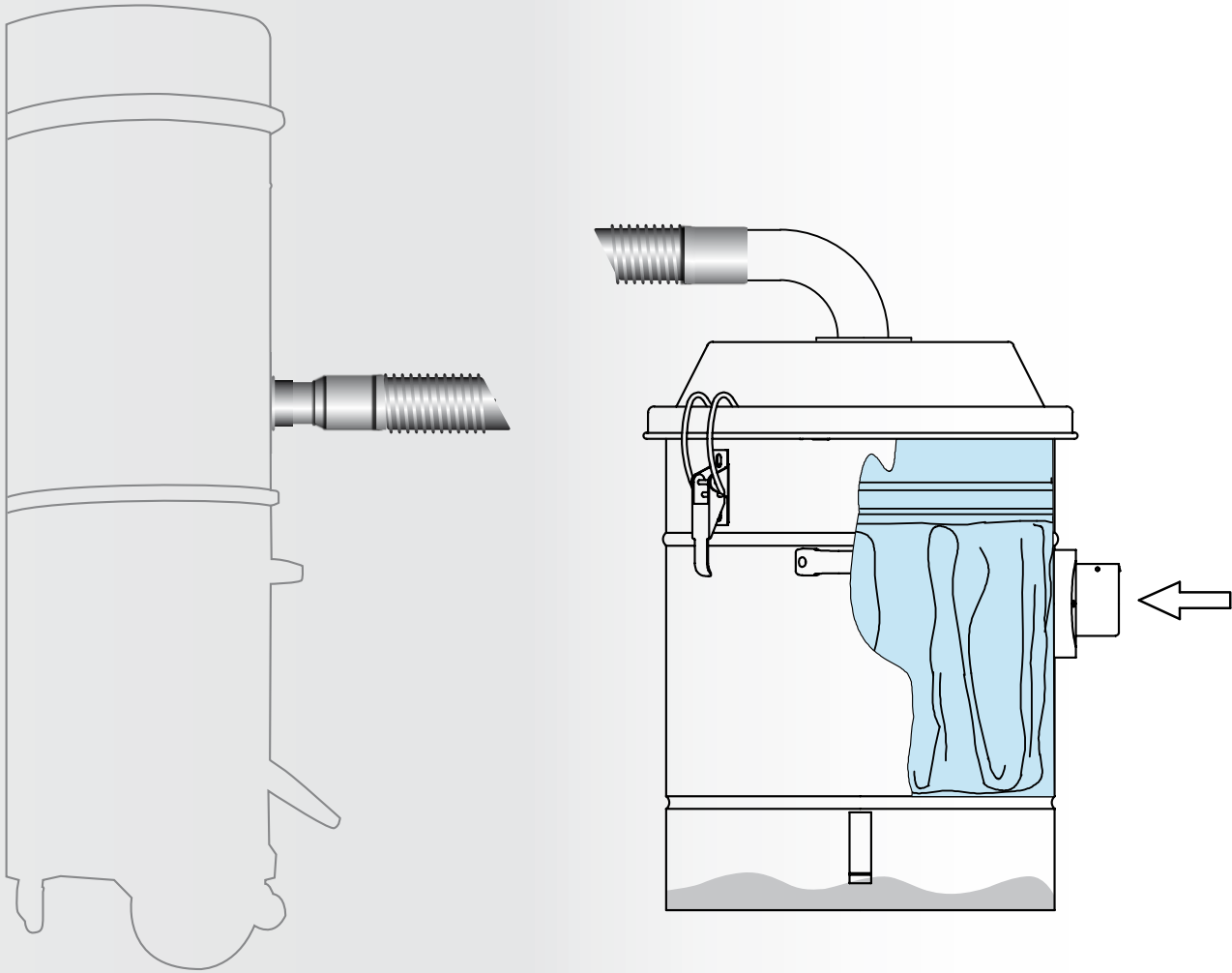


Filterkammern

Ideal für das Auffangen des Sauggutes zwischen dem Absaugpunkt und dem Sauger. Der im Sauger befindliche Behälter bleibt leer und darüber hinaus kann die Effizienz des Primärfilters erhalten bleiben, da das Sauggut nur minimal mit dem Filter in Berührung kommt.

Filterkammer	Ø mm	Stahlblech lackiert grau RAL 7001	Stahlblech lackiert weiß RAL 9003	Edelstahl	Anschlüsse	Anmerkung (*)	Artikelnummer	
	220		•		Anschlüsse Ø 40	Beutfilter	Z8 30041	
	220			•			Z8 30046	
	280		•				Z8 30042	
	280			•			Z8 30047	
	280		•			Beutfilter und Absolutfilter	Z8 30.042 A	
	280		•	Z8 30.047 A				
	280		•			Beutfilter und Papierbeutel	Z8 30190	
	280		•			Beutfilter, Absolutfilter und Papierbeutel	Z8 30.190 A	
	280			•		Beutfilter und Papierbeutel	Z8 30191	
	280			•		Beutfilter, Absolutfilter und Papierbeutel	Z8 30.191 A	
	360	•				Anschlüsse Ø 50	Beutfilter	Z8 30043
	360		•					Z8 30.043 B
	360		•		Beutfilter und Absolutfilter		Z8 30043 BA	
	360			•	Beutfilter		Z8 30048	
	360			•	Beutfilter und Absolutfilter		Z8 30.048 A	
	360		•		Beutfilter und Papierbeutel		Z8 30205	
	360		•		Beutfilter, Absolutfilter und Papierbeutel		Z8 30.205 A	
	360		•	Z8 30.269 A				
	360		•		Sternfilter		Z58 30180	
	360			•			Z58 30182	
	460	•			Stutzen Ø 70, Kopfanschluss Ø 50	Beutfilter	Z8 30044	
	460		•				Z8 30044 B	
	460			•			Z8 30049	
	460		•		Anschlüsse Ø 70	Sternfilter	Z58 30181	
	460			•			Z58 30183	
	560	•					Z58 30187	
	560			•			Z58 30188	
	560	•			Anschlüsse Ø 100	Größerer Sternfilter	4583000383	
560	•			Stutzen Ø 100, Kopfanschluss Ø 70	Sternfilter	Z58 30187		

Beispiel



Weltweiter Service

Sie benötigen Informationen oder haben Fragen?

Wir unterstützen Sie gerne!



Als Premium-Hersteller von Reinigungstechnik bieten wir Ihnen ein flächendeckendes Netz an Service-Stützpunkten. Unser Kundencenter berät Sie gerne telefonisch, unsere Experten projektieren Ihnen eine maßgeschneiderte Absauganlage und Service-Techniker betreuen Ihre Maschinen über den gesamten Lebenszyklus vor Ort.

Mit einer Marktpräsenz in über 135 Ländern ist Nilfisk-Advance mit eigenen Vertriebsniederlassungen und Händlernetzen auf allen fünf Kontinenten vertreten. Besuchen Sie unsere Internetseite unter www.nilfisk-cfm.de oder wenden Sie sich telefonisch an uns.

Hotline: +49 (0)180 5 35 67 97

(0,14 €/Min. aus dem deutschen Festnetz. Mobilfunkhöchstpreis 0,42 €/Min.)

Staubsauger & Co.

Nilfisk-CFM produziert Industriesauger, Geräte für den pneumatischen Materialtransport und stationäre Absauganlagen.

Nilfisk-CFM ist einer der weltweit führenden Hersteller für industrielle Absaugtechnik. Im Zentrum des Produktportfolios stehen Industriesauger mit Dutzenden von Modellen in Hunderten von Versionen.

Die meisten Maschinen sind für die Staubklassen L, M und H und nach ATEX-Standard zugelassen. Einige Sonderproduktreihen sind speziell für die Lebensmittel- und Pharmaindustrie konzipiert.

Pneumatische Material-Transportanlagen für Pulver und Granulate sind in zahllosen Lebensmittel- und Pharmaproduktionen Bestandteil des Produktionsprozesses.

Stationäre Absauganlagen sind die perfekte Lösung zur Einsparung von Zeit und Kosten bei der Reinigung an mehreren Stellen gleichzeitig.

Nilfisk-CFM: Professionelle Reinigungslösungen für die Industrie!

Änderungen technischer Daten und Angaben ohne Vorankündigung vorbehalten.



Nilfisk
Geschäftsbereich der Nilfisk-Advance AG
Siemensstrasse 25-27
25462 Rellingen **Deutschland**
Tel. +49 (0)180 5 35 67 97
(0,14 €/Min. aus dem deutschen Festnetz. Mobilfunkhöchstpreis 0,42 €/Min.)
Fax +49 (0)4101 399 191
info.de@nilfisk.com
www.nilfisk.de

Generalimporteur
Walter Bösch KG
Industrie Nord (Rasis Bündt)
6890 Lustenau
Österreich
Tel. +43 (0)810 900 481
Fax +43 (0)5577 81 31-870
info@boesch.at
www.boesch.at

Nilfisk
Geschäftsbereich der Nilfisk-Advance AG
Ringstrasse Stelz
Kirchberg
9500 Wil **Schweiz**
Tel. +41 (0)71 923 84 44
Fax +41 (0)71 923 52 83
info.ch@nilfisk.com
www.nilfisk.ch